



(12) 实用新型专利

(10) 授权公告号 CN 204342484 U

(45) 授权公告日 2015. 05. 20

(21) 申请号 201420684071. 3

(22) 申请日 2014. 11. 14

(73) 专利权人 莱克电气绿能科技(苏州)有限公司

地址 215000 江苏省苏州市高新区浒关分区
石林路 55 号

(72) 发明人 倪祖根

(74) 专利代理机构 苏州慧通知识产权代理事务
所(普通合伙) 32239

代理人 丁秀华

(51) Int. Cl.

C02F 1/44(2006. 01)

C02F 9/02(2006. 01)

B01D 61/08(2006. 01)

B01D 61/12(2006. 01)

(ESM) 同样的发明创造已同日申请发明专利

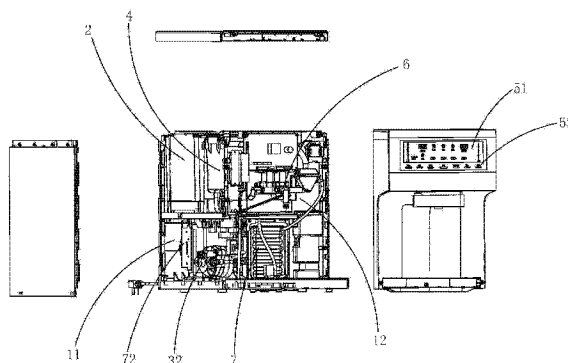
权利要求书1页 说明书3页 附图3页

(54) 实用新型名称

一种智能净水机

(57) 摘要

本实用新型公开了一种具有水质检测功能并应用反渗透技术的反渗透智能净水机,包括:机壳、用于净化原水的滤芯及水质检测装置,所述滤芯具有 RO 反渗透过滤膜,所述水质检测装置可检测水质的状态并通过数字或其他形式显示。本实用新型的智能净水机采用台面式设计,可直接放置于台面上使用,方便用户取用净水,还具有智能化滤芯更换提醒功能,提升用户生活品质。



1. 一种具有水质检测功能并应用反渗透技术的反渗透智能净水机,其特征在于:包括机壳(1)、安装于机壳(1)内的过滤芯及水质检测装置,所述过滤芯具有RO反渗透过滤膜,所述水质检测装置可检测水质的状态并通过数字显示。

2. 如权利要求1所述的智能净水机,其特征在于:所述水质检测装置为TDS水质检测装置。

3. 如权利要求1所述的智能净水机,其特征在于:所述智能净水机包括侦测装置,所述侦测装置用于侦测过滤芯的使用寿命并具有过滤芯更换提醒功能,

4. 如权利要求1所述的智能净水机,其特征在于:所述RO反渗透过滤膜的过滤芯为第三过滤芯(313),所述第三过滤芯(313)包括入水口(3131)、净水出口(3132)及浓水出口(3133),所述浓水出口(3133)连接有冲洗阀。

5. 如权利要求4所述的智能净水机,其特征在于:所述智能净水机(100)包括连接于第三过滤芯(313)的入水口(3131)的增压泵(32)。

6. 如权利要求5所述的智能净水机,其特征在于:所述过滤芯还包括第一过滤芯(311)与第二过滤芯(312),所述第一过滤芯(311)为PP棉滤芯,所述第二过滤芯(312)为活性炭棒过滤芯。

7. 如权利要求6所述的智能净水机,其特征在于:所述第一、第二及第三过滤芯(311、312、313)依次连接,所述增压泵(32)连接于所述第二与第三过滤芯(312、313)之间,原水经过第一、第二过滤芯(311、312)后,再经过所述增压泵(32)增压进入所述第三过滤芯(313)。

8. 如权利要求7所述的智能净水机,其特征在于:所述过滤芯还包括第四过滤芯(314),所述第四过滤芯(314)为碳纤维过滤芯,所述第四过滤芯(314)与所述第三过滤芯(313)的净水出口(3132)相连。

9. 如权利要求3所述的智能净水机,其特征在于:所述侦测装置包括设于所述过滤芯间的水流侦测装置,所述水流侦测装置可以检测经过所述过滤芯的水流量以计算所述过滤芯的使用寿命,并结合所述水质检测装置检测到的过滤后的净水的水质,来反应所述过滤芯的使用状况。

10. 如权利要求1所述的智能净水机,其特征在于:所述智能净水机为台面式智能净水机。

一种智能净水机

技术领域

[0001] 本实用新型涉及一种净水机,具体的说,它涉及一种智能净水机。

背景技术

[0002] 近年来,随着环境问题越来越突出,人们对于健康饮食的意识也逐步增强,如食品卫生,空气质量和水质安全越来越关注,净水行业迎来蓬勃发展的时期。目前市场上很多净水机(饮水机)大多是厨下式的和立柜式的,厨下式制水速度很慢,难以实现随制随用,影响用户日常生活使用,另外也没有加热功能,不能满足用户使用热水的需求,如冲奶粉,泡茶、喝咖啡等。

[0003] 立柜式净水机多是由传统饮水机改变而来,因体积偏大,多放在客厅。受水源和管路限制,受水源和管路限制,不便于采用 RO 滤芯过滤,因为 RO 膜过滤会产生一定量的浓水,需要排放掉,因此,很多立柜式净水机只采用微滤、活性炭等简单过滤,达不到真正的净化水。个别净水机采用 RO 膜过滤的,多增加了一个浓水收集桶,需要定期排放、清空,给用户带来不便。很多单机功能比较单一,没有智能化水质检测和滤芯寿命提醒功能,操作使用不方便。

[0004] 因此,鉴于以上问题,有必要提出一种净水机,以提高使用的便捷性。

实用新型内容

[0005] 本实用新型的目地在于提供一种使用方便的净水机。

[0006] 为实现上述目地,本实用新型采用如下技术方案:一种具有水质检测功能并应用反渗透技术的智能净水机,包括机壳、安装于机壳内的过滤芯及水质检测装置,所述过滤芯具有 RO 反渗透过滤膜,所述水质检测装置可检测水质的状态并通过数字或其他形式显示。

[0007] 在优选的实施方式中,所述水质检测装置为 TDS 水质检测装置。

[0008] 在优选的实施方式中,所述智能净水机包括过滤芯寿命侦测装置,所述侦测装置用于侦测过滤芯的使用寿命并具有过滤芯更换提醒功能,

[0009] 在优选的实施方式中,所述 RO 反渗透过滤膜的过滤芯为第三过滤芯,所述第三过滤芯包括入水口、净水出口及浓水出口,所述浓水出口连接有冲洗阀。

[0010] 在优选的实施方式中,所述智能净水机包括连接于第三过滤芯的入水口的增压泵。

[0011] 在优选的实施方式中,所述过滤芯还包括第一过滤芯与第二过滤芯,所述第一过滤芯为 PP 棉滤芯,所述第二过滤芯为活性炭棒过滤芯。

[0012] 在优选的实施方式中,所述第一、第二及第三过滤芯依次连接,所述增压泵连接于所述第二与第三过滤芯之间,原水经过第一、第二过滤芯后,再经过所述增压泵增压进入所述第三过滤芯。

[0013] 在优选的实施方式中,所述过滤芯还包第四过滤芯,所述第四过滤芯为碳纤维过滤芯,所述第四过滤芯与所述第三过滤芯的净水出口相连。

[0014] 在优选的实施方式中,所述侦测装置包括设于所述过滤芯间的水流侦测装置,所述水流侦测装置可以检测经过所述过滤芯的水流量以计算所述过滤芯的使用寿命,并结合所述水质检测装置检测到的过滤后的净水的水质,来反应所述过滤芯的使用状况。

[0015] 在优选的实施方式中,所述智能净水机为台面式智能净水机。

[0016] 与现有技术相比,本实用新型智能净水机,可以直接放置于桌面上,体积小,节省空间,所述过滤芯设有具有 RO 反渗透膜,该智能净水机还设有水质检测装置及过滤芯的寿命侦测装置,该智能净水机采用台面式设计,可直接放置于台面上使用,方便用户取用净水,还具有智能化功能,提升用户生活品质。

附图说明

[0017] 为了更清楚地说明本实用新型实施例或现有技术中的技术方案,下面将对实施例或现有技术描述中所需要使用的附图作简单地介绍,显而易见地,下面描述中的附图仅仅是本实用新型的一些实施例,对于本领域普通技术人员来讲,在不付出创造性劳动的前提下,还可以根据这些附图获得其他的附图。

[0018] 图 1 为本实用新型智能净水机的立体图。

[0019] 图 2 与本实用新型智能净水机的部分立体分解图。

[0020] 图 3 为本实用新型智能净水机的另一角度部分立体分解图。

具体实施方式

[0021] 本实用新型为一种智能净水机 100,可以用于放置在厨房、客厅、房间或办公室等其他地方的台面上,所述智能净水机 100 占用空间小,安装、使用方便,且具有智能便捷化的操作。

[0022] 参阅图 1 至图 3 所示,本实用新型所述智能净水机 100,包括:机壳 1 及安装于机壳 1 内用于收纳原水的原水箱 2、用于净化所述原水箱 2 内的原水的净化装置 3、用于监控净化装置 3 的侦测装置(未图示)、用于收集经所述净化装置 3 净化后的净水的净水箱 4、用于检测水质的检测装置(未图示)、操控面板 5 和出水装置 6。

[0023] 所述机壳 1 包括用于收容所述原水箱 2、净化装置 3、净水箱 4 及检测装置的收容空间 11 及用于收容操控面板 5 的控制部 12。所述原水箱 2 与所述净水箱 4 位于所述机壳 1 的顶端。

[0024] 所述净化装置 3 包括连接于原水箱 2 与净水箱 4 的若干过滤芯 3 及连接于过滤芯 31 之间的增压泵 32,所述过滤芯 31 包括依次相互连接的第一、第二、第三及第四过滤芯 311、312、313、314,所述第一过滤芯 311 为 PP 棉滤芯,所述第二过滤芯 312 为活性炭棒过滤芯,所述第三过滤芯 313 为 RO 反渗过滤芯,所述第四过滤芯 314 为碳纤维过滤芯,其中,所述第一过滤芯 311 的接口与所述原水箱 2 相连接,所述增压泵 32 连接于所述第二过滤芯 312 与所述第三过滤芯 313 之间,所述原水箱 2 内的原水经过第一、第二过滤芯 311、312 后,再经过所述增压泵 32 增压进入所述第三过滤芯 313,所述第三过滤芯 313 内设置 RO 反渗过滤膜,所述 RO 反渗过滤膜能够过滤除水分子以外的几乎所有杂质,所述第三过滤芯 313 包括入水口 3131、净水出口 3132 及浓水出口 3133,经过所述第一、第二过滤芯 311、312 的水在增压泵 32 的增压下由入水口 3131 进入并增压通过所述第三过滤芯 313 的 RO 反渗

透过滤膜,通过所述第三过滤芯 313 的 RO 反渗透过滤膜的水由所述净水出口 3132 流出至所述第四过滤芯 314 内,所述浓水出口 3133 连接有冲洗阀(未图示),所述第三过滤芯 313 的 RO 反渗透膜过滤后的杂质会残留在所述 RO 反渗透膜的外侧,长期积累会导致 RO 反渗透膜堵塞,所述冲洗阀在一般过滤水的情况下是封闭的以保持第三过滤芯 313 内的水压,当所述第三过滤芯 313 的 RO 反渗透膜的杂质积累过多时,所述冲洗阀打开,此时,自所述第二过滤芯 312 过滤后的水冲洗所述第三过滤芯 313 的 RO 反渗透膜外表面,所述第三过滤芯 313 的 RO 反渗透膜外表面的杂质从所述冲洗阀流出所述第三过滤芯 313,以达到清洁所述第三过滤芯 313 的 RO 反渗透膜的作用以延长所述第三过滤芯 313 的寿命。

[0025] 所述检测装置为 TDS(Total Dissolved Solids,溶解性固体总量)检测装置,所述 TDS 检测装置设置有两个,分别用于检测原水的 TDS 值以及经过净化装置后的净水的 TDS 值。

[0026] 所述侦测装置用于监控净化装置 3 的使用寿命,所述侦测装置包括设于所述净化装置 3 的第一、第二、第三及第四过滤芯 311、312、313、314 的水流侦测装置,所述水流侦测装置可以检测经过所述净化装置 3 的水流量并结合所述 TDS 检测装置检测到使用者地域的原水的 TDS 值,以计算所述净化装置 3 的使用寿命,当第一、第二、第三或第四过滤芯 311、312、313、314 中有寿命达到额定值时,所述侦测装置会提示使用者及时更换滤芯,以保证水质。

[0027] 所述出水装置 6 包括一出水口 61,所述出水装置 6 连接于所述净水箱 4 并用于控制出水,所述出水装置 6 与所述操控面板 5 均设置于所述机壳 1 的控制部 12 内,所述出水装置 6 与所述操控面板 5 由于单独安装于所述机壳 1 的控制部 12 内并与所述收容空间 11 内的其他部件分开,当出水装置 6 与操控面板 5 出现故障时,只需修理机壳 1 的控制部 12 即可,无需对收容空间 11 内的部件操作,降低了维修难度及成本。

[0028] 所述控制面板 5 包括若干触控按钮 51 以及一显示屏幕 52,所述触控按钮包括出水按钮、节能按钮及儿童锁按钮,所述显示屏幕 52 可显示净水箱内总水量、原水箱内总水量、原水 TDS 值、净水 TDS 值以及各个滤芯的寿命显示,上述数值可通过数字或颜色的变化直接的显示于显示屏幕 52 上,方便直观的了解该智能净水机 100 的各项数据。

[0029] 本实用新型所述智能净水机 100,可以直接放置于桌面上,体积小,节省空间,所述净化装置 3 设有具有 RO 反渗透膜,该智能净水机 100 还设有水质检测装置及净化装置 3 的寿命侦测装置,并设有可显示以上数据的控制面板 5,使用者可从控制面板 5 上直接观察到该智能净水机 100 的各项状态,方便了使用者,同时也提高了该智能净水机 100 的品质。

[0030] 对所公开的实施例的上述说明,使本领域专业技术人员能够实现或使用本实用新型。对这些实施例的多种修改对本领域的专业技术人员来说将是显而易见的,本文中所定义的一般原理可以在不脱离本实用新型的精神或范围的情况下,在其它实施例中实现。因此,本实用新型将不会被限制于本文所示的这些实施例,而是要符合与本文所公开的原理和新颖特点相一致的最宽的范围。

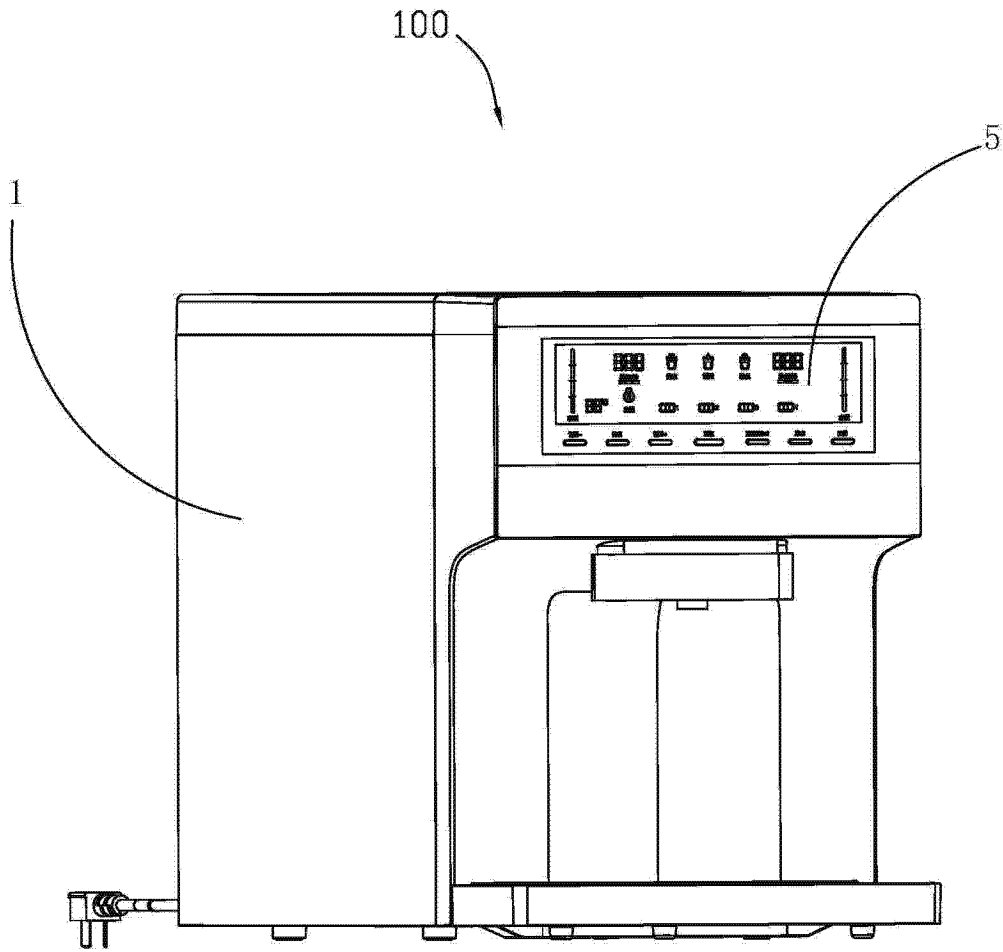


图 1

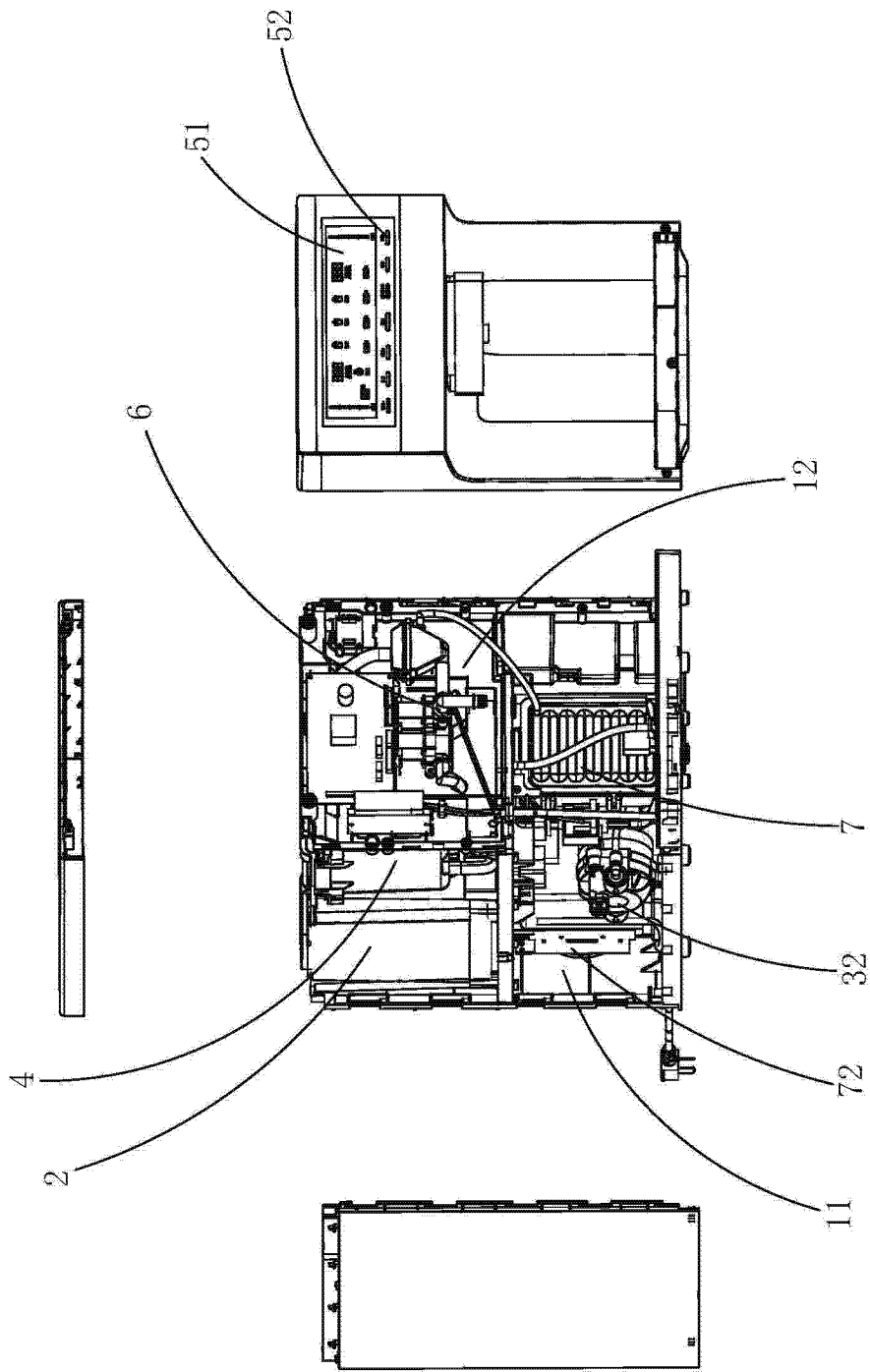


图 2

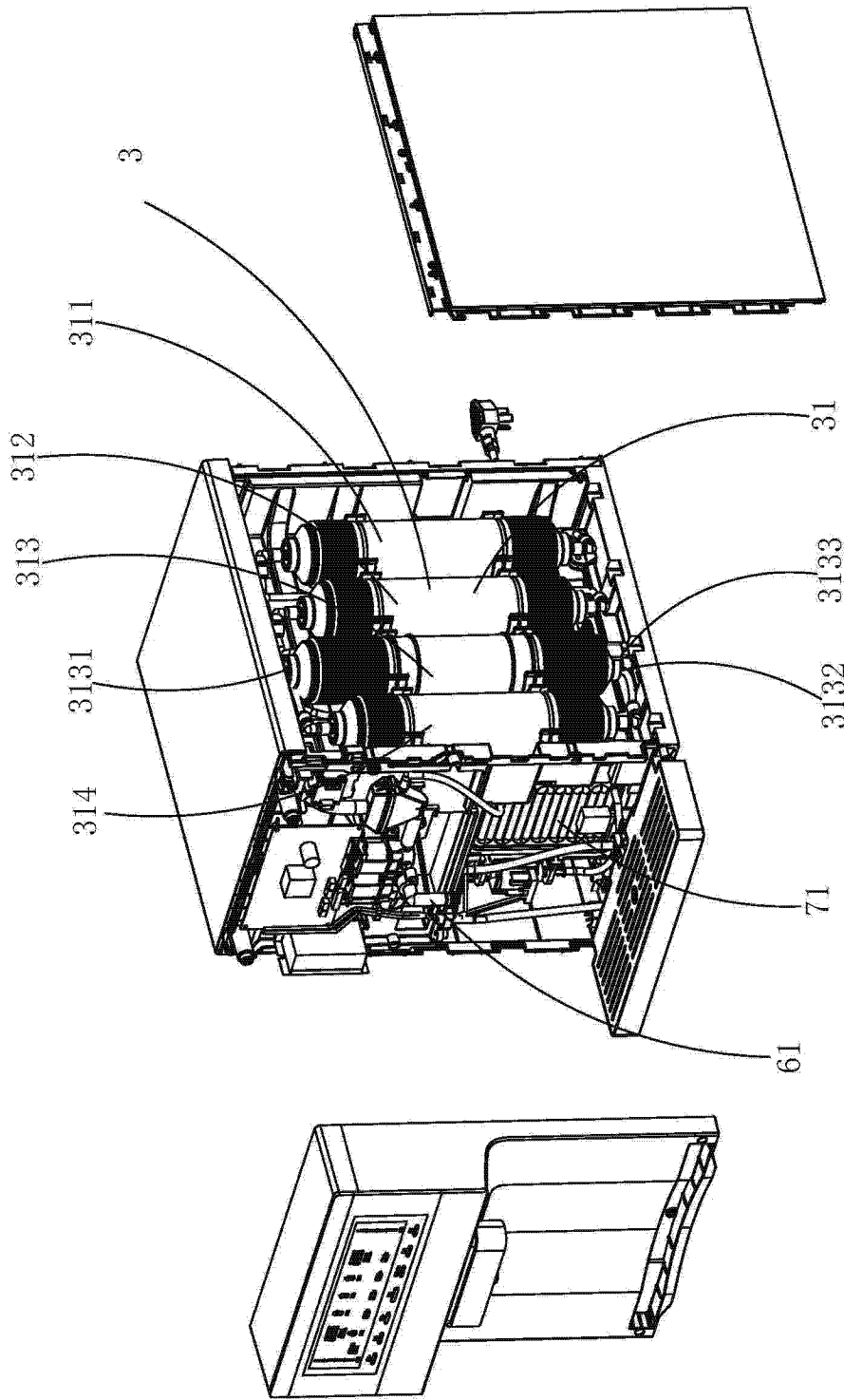


图 3