

(12) 특허협력조약에 의하여 공개된 국제출원

(19) 세계지식재산권기구
국제사무국

(43) 국제공개일
2012년 10월 18일 (18.10.2012)



(10) 국제공개번호
WO 2012/141411 A3

- (51) 국제특허분류:
D06F 33/02 (2006.01) D06F 39/08 (2006.01)
- (21) 국제출원번호: PCT/KR2012/000369
- (22) 국제출원일: 2012년 1월 16일 (16.01.2012)
- (25) 출원언어: 한국어
- (26) 공개언어: 한국어
- (30) 우선권정보:
61/475,653 2011년 4월 14일 (14.04.2011) US
- (71) 출원인 (US 을(를) 제외한 모든 지정국에 대하여): 엘지 전자 주식회사 (LG ELECTRONICS INC.) [KR/KR]; 150-721 서울 영등포구 여의도동 20, Seoul (KR).
- (72) 발명자; 겸
- (75) 발명자/출원인 (US 에 한하여): 임명훈 (IM, Myong Hun) [KR/KR]; 153-023 서울시 금천구 가산동 327-23, Seoul (KR). 장원혁 (JANG, Won Hyuk) [KR/KR]; 153-023 서울시 금천구 가산동 327-23, Seoul (KR). 김성훈 (KIM, Sung Hoon) [KR/KR]; 153-023 서울시 금천구 가산동 327-23, Seoul (KR). 서진우 (SEO, Jin Woo) [KR/KR]; 153-023 서울시 금천구 가산동 327-23, Seoul (KR). 오수영 (OH, Soo Young) [KR/KR]; 153-023 서울시 금천구 가산동 327-23, Seoul (KR). 서보성 (SEO, Bo

Sung) [KR/KR]; 153-023 서울시 금천구 가산동 327-23, Seoul (KR). 유상희 (YOO, Sang Hee) [KR/KR]; 153-023 서울시 금천구 가산동 327-23, Seoul (KR). 손창우 (SON, Chang Woo) [KR/KR]; 153-023 서울시 금천구 가산동 327-23, Seoul (KR). 유봉곤 (RYU, Bong Gon) [KR/KR]; 153-023 서울시 금천구 가산동 327-23, Seoul (KR). 김광현 (KIM, Kwang Hyun) [KR/KR]; 153-023 서울시 금천구 가산동 327-23, Seoul (KR).

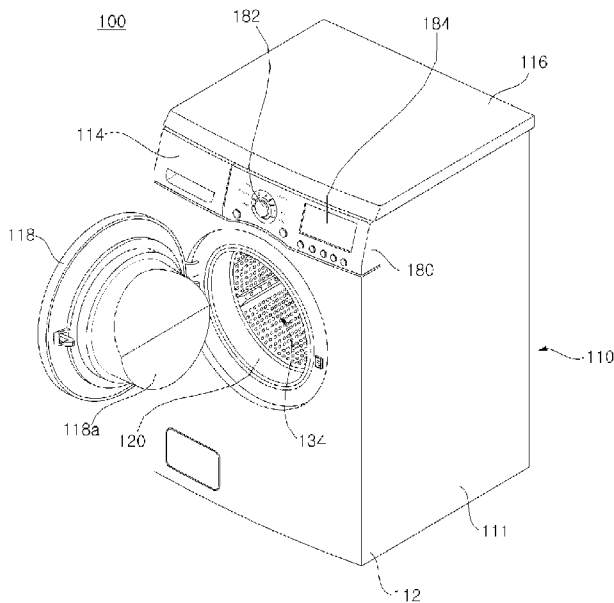
- (74) 대리인: 박병창 (PARK, Byung Chang); 135-080 서울시 강남구 역삼동 824-24 동주빌딩 2층, Seoul (KR).
- (81) 지정국 (별도의 표시가 없는 한, 가능한 모든 종류의 국내 권리의 보호를 위하여): AE, AG, AL, AM, AO, AT, AU, AZ, BA, BB, BG, BH, BR, BW, BY, BZ, CA, CH, CL, CN, CO, CR, CU, CZ, DE, DK, DM, DO, DZ, EC, EE, EG, ES, FI, GB, GD, GE, GH, GM, GT, HN, HR, HU, ID, IL, IN, IS, JP, KE, KG, KM, KN, KP, KR, KZ, LA, LC, LK, LR, LS, LT, LU, LY, MA, MD, ME, MG, MK, MN, MW, MX, MY, MZ, NA, NG, NI, NO, NZ, OM, PE, PG, PH, PL, PT, QA, RO, RS, RU, RW, SC, SD, SE, SG, SK, SL, SM, ST, SV, SY, TH, TJ, TM, TN, TR, TT, TZ, UA, UG, US, UZ, VC, VN, ZA, ZM, ZW.
- (84) 지정국 (별도의 표시가 없는 한, 가능한 모든 종류의 역내 권리의 보호를 위하여): ARIPO (BW, GH, GM,

[다음 쪽 계속]

(54) Title: WASHER

(54) 발명의 명칭 : 세탁기

[Fig. 1]



(57) Abstract: A washer of the present invention comprises: a casing; a tub, which is arranged inside the casing, for accommodating water; a drum, which is rotatably provided inside the tub, for accommodating laundry; a gasket, which is interposed between the casing and the tub, for preventing the water inside the tub from leaking in between the tub and the casing; gasket nozzles, which are provided on the gasket, for circulating and spraying into the drum water that is accommodated in the drum; eddy-nozzles, which are provided on the gasket, for converting the water into eddies and spraying same into the drum; and a turbo wash button for setting or releasing a turbo wash for spraying water through the gasket nozzles when the drum is rotating or for spraying water through the eddy-nozzles when the drum is rotating.

(57) 요약서: 본 발명의 세탁기는, 케이싱; 상기 케이싱 내에 배치되어 물이 수용되는 터브; 상기 터브 내에 회전 가능하게 구비되고 세탁물을 수용하는 드럼; 상기 케이싱과 터브 사이에 개재되어 상기 터브 내의 물이 상기 터브와 케이싱 사이로 누설되는 것을 방지하는 개스킷; 상기 개스킷에 구비되어 상기 터브에 수용된 물을 순환하여 상기 드럼 내로 분사하는 개스킷노즐; 상기 개스킷에 구비되어 물을 와류로 변환하여 상기 드럼 내로 분사하는 와류노즐; 및 상기 드럼의 회전시 상기 개스킷 노즐을 통해 물을 분사하거나 상기 드럼의 회전시 상기 와류노즐을 통해 물을 분사하는 터보 세척을 설정 또는 해제하는 터보 세척 버튼을 포함한다.

WO 2012/141411 A3



KE, LR, LS, MW, MZ, NA, RW, SD, SL, SZ, TZ, UG, ZM, ZW), 유라시아 (AM, AZ, BY, KG, KZ, MD, RU, TJ, TM), 유럽 (AL, AT, BE, BG, CH, CY, CZ, DE, DK, EE, ES, FI, FR, GB, GR, HR, HU, IE, IS, IT, LT, LU, LV, MC, MK, MT, NL, NO, PL, PT, RO, RS, SE, SI, SK, SM, TR), OAPI (BF, BJ, CF, CG, CI, CM, GA, GN, GQ, GW, ML, MR, NE, SN, TD, TG).

공개:

— 국제조사보고서와 함께 (조약 제 21 조(3))

(88) 국제조사보고서 공개일:

2013년 1월 10일

INTERNATIONAL SEARCH REPORT

International application No.

PCT/KR2012/000369

A. CLASSIFICATION OF SUBJECT MATTER

D06F 33/02(2006.01)i, D06F 39/08(2006.01)i

According to International Patent Classification (IPC) or to both national classification and IPC

B. FIELDS SEARCHED

Minimum documentation searched (classification system followed by classification symbols)

D06F 33/02; D06F 37/04; D06F 39/08; D06F 37/02; D06F 39/06

Documentation searched other than minimum documentation to the extent that such documents are included in the fields searched
Korean Utility models and applications for Utility models: IPC as above
Japanese Utility models and applications for Utility models: IPC as aboveElectronic data base consulted during the international search (name of data base and, where practicable, search terms used)
eKOMPASS (KIPO internal) & Keywords: washing, tub, drum, washing, whirlpool, turbo.

C. DOCUMENTS CONSIDERED TO BE RELEVANT

Category*	Citation of document, with indication, where appropriate, of the relevant passages	Relevant to claim No.
A	KR 10-2010-0106260 A (LG ELECTRONICS INC.) 01 October 2010 See abstract, claims 1-9, figures 7-10.	1-8
A	KR 10-2010-0082472 A (LG ELECTRONICS INC.) 19 July 2010 See abstract, figure 3.	1-8
A	KR 10-2009-0107164 A (LG ELECTRONICS INC.) 13 October 2009 See abstract, claims 1-15, figures 7-10.	1-8

 Further documents are listed in the continuation of Box C.
 See patent family annex.

* Special categories of cited documents:

"A" document defining the general state of the art which is not considered to be of particular relevance

"E" earlier application or patent but published on or after the international filing date

"L" document which may throw doubts on priority claim(s) or which is cited to establish the publication date of another citation or other special reason (as specified)

"O" document referring to an oral disclosure, use, exhibition or other means

"P" document published prior to the international filing date but later than the priority date claimed

"T" later document published after the international filing date or priority date and not in conflict with the application but cited to understand the principle or theory underlying the invention

"X" document of particular relevance; the claimed invention cannot be considered novel or cannot be considered to involve an inventive step when the document is taken alone

"Y" document of particular relevance; the claimed invention cannot be considered to involve an inventive step when the document is combined with one or more other such documents, such combination being obvious to a person skilled in the art

"&" document member of the same patent family

Date of the actual completion of the international search

28 SEPTEMBER 2012 (28.09.2012)

Date of mailing of the international search report

04 OCTOBER 2012 (04.10.2012)

Name and mailing address of the ISA/KR

Korean Intellectual Property Office
Government Complex-Daejeon, 139 Seonsa-ro, Daejeon 302-701,
Republic of Korea

Facsimile No. 82-42-472-7140

Authorized officer

Telephone No.

INTERNATIONAL SEARCH REPORT
Information on patent family members

International application No.

PCT/KR2012/000369

Patent document cited in search report	Publication date	Patent family member	Publication date
KR 10-2010-0106260 A	01.10.2010	CN 101925699 A	22.12.2010
		EP 2271800 A2	12.01.2011
		JP 2011-509139 A	24.03.2011
		KR 10-2009-0107164 A	13.10.2009
		US 2009-0249840 A1	08.10.2009
		WO 2009-125952 A2	15.10.2009
		WO 2009-125952 A3	15.10.2009
KR 10-2010-0082472 A	19.07.2010	CN 102031679 A	27.04.2011
KR 10-2009-0107164 A	13.10.2009	CN 101925699 A	22.12.2010
		EP 2271800 A2	12.01.2011
		JP 2011-509139 A	24.03.2011
		KR 10-2010-0106260 A	01.10.2010
		US 2009-0249840 A1	08.10.2009
		WO 2009-125952 A2	15.10.2009
		WO 2009-125952 A3	15.10.2009

A. 발명이 속하는 기술분류(국제특허분류(IPC))

D06F 33/02(2006.01)i, D06F 39/08(2006.01)i

B. 조사된 분야

조사된 최소문헌(국제특허분류를 기재)
D06F 33/02; D06F 37/04; D06F 39/08; D06F 37/02; D06F 39/06

조사된 기술분야에 속하는 최소문헌 이외의 문헌
한국등록실용신안공보 및 한국공개실용신안공보: 조사된 최소문헌란에 기재된 IPC
일본등록실용신안공보 및 일본공개실용신안공보: 조사된 최소문헌란에 기재된 IPC

국제조사에 이용된 전산 데이터베이스(데이터베이스의 명칭 및 검색어(해당하는 경우))
eKOMPASS(특허청 내부 검색시스템) & 키워드: 세탁, 터브, 드럼, 세척, 와류, 터보.

C. 관련 문헌

카테고리*	인용문헌명 및 관련 구절(해당하는 경우)의 기재	관련 청구항
A	KR 10-2010-0106260 A (엘지전자 주식회사) 2010.10.01 요약, 청구항 1-9, 도 7-10 참조.	1-8
A	KR 10-2010-0082472 A (엘지전자 주식회사) 2010.07.19 요약, 도 3 참조.	1-8
A	KR 10-2009-0107164 A (엘지전자 주식회사) 2009.10.13 요약, 청구항 1-15, 도 7-10 참조.	1-8

추가 문헌이 C(계속)에 기재되어 있습니다. 대응특허에 관한 별지를 참조하십시오.

* 인용된 문헌의 특별 카테고리:
 “A” 특별히 관련이 없는 것으로 보이는 일반적인 기술수준을 정의한 문헌 “T” 국제출원일 또는 우선일 후에 공개된 문헌으로, 출원과 상충하지 않으며 발명의 기초가 되는 원리나 이론을 이해하기 위해 인용된 문헌
 “E” 국제출원일보다 빠른 출원일 또는 우선일을 가지나 국제출원일 이후에 공개된 선출원 또는 특허 문헌 “X” 특별한 관련이 있는 문헌. 해당 문헌 하나만으로 청구된 발명의 신규성 또는 진보성이 없는 것으로 본다.
 “L” 우선권 주장에 의문을 제기하는 문헌 또는 다른 인용문헌의 공개일 또는 다른 특별한 이유(이유를 명시)를 밝히기 위하여 인용된 문헌 “Y” 특별한 관련이 있는 문헌. 해당 문헌이 하나 이상의 다른 문헌과 조합하는 경우로 그 조합이 당업자에게 자명한 경우 청구된 발명은 진보성이 없는 것으로 본다.
 “O” 구두 개시, 사용, 전시 또는 기타 수단을 언급하고 있는 문헌 “&” 동일한 대응특허문헌에 속하는 문헌
 “P” 우선일 이후에 공개되었으나 국제출원일 이전에 공개된 문헌

국제조사의 실제 완료일 2012년 09월 28일 (28.09.2012)	국제조사보고서 발송일 2012년 10월 04일 (04.10.2012)
--	--

ISA/KR의 명칭 및 우편주소 대한민국 특허청 (302-701) 대전광역시 서구 청사로 189, 4동 (둔산동, 정부대전청사) 팩스 번호 82-42-472-7140	심사관 반성원 전화번호 82-42-481-8359
--	-----------------------------------



국제조사보고서에서 인용된 특허문헌	공개일	대응특허문헌	공개일
KR 10-2010-0106260 A	2010. 10. 01	CN 101925699 A	2010. 12. 22
		EP 2271800 A2	2011. 01. 12
		JP 2011-509139 A	2011. 03. 24
		KR 10-2009-0107164 A	2009. 10. 13
		US 2009-0249840 A1	2009. 10. 08
		WO 2009-125952 A2	2009. 10. 15
		WO 2009-125952 A3	2009. 10. 15
KR 10-2010-0082472 A	2010. 07. 19	CN 102031679 A	2011. 04. 27
KR 10-2009-0107164 A	2009. 10. 13	CN 101925699 A	2010. 12. 22
		EP 2271800 A2	2011. 01. 12
		JP 2011-509139 A	2011. 03. 24
		KR 10-2010-0106260 A	2010. 10. 01
		US 2009-0249840 A1	2009. 10. 08
		WO 2009-125952 A2	2009. 10. 15
		WO 2009-125952 A3	2009. 10. 15