



(12) 发明专利

(10) 授权公告号 CN 103216244 B

(45) 授权公告日 2014. 11. 19

(21) 申请号 201310089735. 1

(22) 申请日 2013. 03. 19

(73) 专利权人 中国矿业大学

地址 221008 江苏省徐州市大学路 1 号中国矿业大学科研院

(72) 发明人 韩立军 孟庆彬 宗义江 李云 渠涛

(74) 专利代理机构 南京瑞弘专利商标事务所 (普通合伙) 32249

代理人 陈建和

(51) Int. Cl.

E21D 11/00 (2006. 01)

E21D 20/00 (2006. 01)

审查员 许林峰

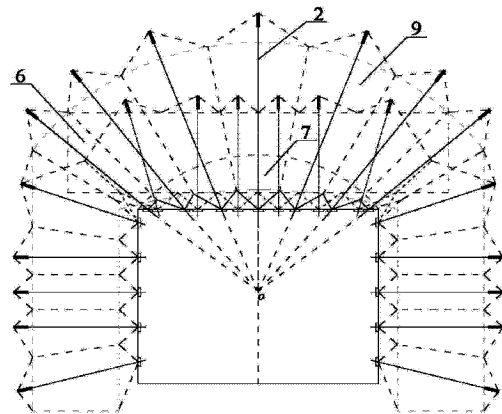
权利要求书1页 说明书3页 附图2页

(54) 发明名称

巷道软弱顶板锚固梁-拱组合结构支护系统及支护方法

(57) 摘要

本发明提供一种巷道顶板锚固梁-拱组合结构支护系统及支护方法, 支护系统包括若干锚杆, 所述部分锚杆在巷道顶板以等长(2000mm-2500mm)、等间距(600mm-800mm)、垂直岩面方式布置, 形成锚固组合梁结构, 另一部分锚杆在巷道顶板以不等长(3000mm-5000mm)、等间距(600mm-800mm)、变倾角(15°-45°)方式布置, 形成锚固组合拱结构, 且巷道顶板开挖形成的冒落拱结构、组合梁结构与组合拱结构相互耦合。该矩形断面巷道软弱顶板锚固梁-拱组合结构支护系统, 支护成本较低, 针对矩形断面巷道软弱顶板支护效果良好, 总体来说是一种简便、经济、可行、可靠、适应性广的巷道支护系统。



1. 一种巷道顶板锚固梁-拱组合结构支护系统,其特征在于,包括若干锚杆,所述部分锚杆在巷道顶板以 2000mm-2500mm 的等长、600mm-800mm 等间距、垂直岩面方式布置,形成锚固组合梁结构,另一部分锚杆在巷道顶板以 3000mm-5000mm 的不等长、600mm-800mm 等间距、 15° - 45° 变倾角方式布置,形成锚固组合拱结构;开挖巷道后,在未支护时,拱顶形成冒落拱结构;在巷道表面铺设金属网及钢筋梯梁;

巷道顶板开挖形成冒落拱结构、组合梁结构与组合拱结构相互耦合,即形成三者 in 强度、刚度和结构上的耦合。

2. 根据权利要求 1 所述的巷道顶板锚固梁-拱组合结构支护系统,其特征在于所述锚杆为高强螺纹钢锚杆。

3. 一种巷道顶板锚固梁-拱组合结构支护方法,其特征在于,包括下列步骤:

开挖巷道后,在未支护时,拱顶形成冒落拱结构;

在巷道表面铺设金属网及钢筋梯梁;

以等长、等间距、垂直岩面方式在巷道安装锚杆,形成锚固组合梁结构;

以不等长、等间距、变倾角方式在巷道安装锚杆,形成锚固组合拱结构;优化锚固参数实现冒落拱结构、组合梁结构与组合拱结构的耦合。

巷道软弱顶板锚固梁 - 拱组合结构支护系统及支护方法

技术领域

[0001] 本发明涉及矿山巷道支护领域,且特别是有关于一种巷道软弱顶板锚固梁 - 拱组合结构支护系统及支护方法。

背景技术

[0002] 巷道支护技术是煤矿开采的关键技术之一,保证巷道围岩的稳定与安全,是实现煤矿安全、高效生产的前提条件。随着煤矿开采深度的增加,地质条件越来越复杂,巷道支护问题也越突出。

[0003] 随着矿井开采深度的加大,地质条件不断恶化,破碎岩土体增多,地应力增大、水头压力和涌水量加大、地温升高,深部巷道围岩出现了深度大、应力水平高、易变形、易膨胀、蠕变等三软地层特征,表现为煤层软、顶板软、底板软特性。导致深部巷道围岩出现了冲击矿压、煤岩体瓦斯突出、矿井突水、矿压显现剧烈、冒顶片帮底鼓、持续不断变形等一系列三软地层灾害,对深部矿井的安全、高效开采带来巨大威胁。三软巷道围岩为非均质层状赋存,在高地应力作用下表现为强烈的两帮移近和底鼓,两帮松软煤体较一般软岩巷道两帮破坏更加严重,同时层状顶板易发生离层冒落,矩形巷道角点受应力集中影响较大。因此该类巷道不仅在采掘影响期间围岩急剧变形,而且在应力分布趋向稳定后仍保持快速流变,围岩累计变形量常以米计,巷道维护十分困难。非封闭式支架对顶板冒落的安全防范性能较好,为目前的主要支护形式,但由于支护阻力普遍较低,且常常不能及时起作用,不仅巷道支护成本高,而且维护周期短、效果差。锚网支护技术在软岩巷道中的广泛应用为三软巷道支护开辟了一条有效途径,相比棚架支护,锚网支护有方便易行、经济安全、施工速度快等优点,但是对于具有三软特征的复杂地质条件的巷道支护问题,锚网支护往往因围岩极为破碎、原岩应力大等原因导致锚杆断裂或脱落、托盘变形失效、顶板离层、两帮内缩、底板鼓起等破坏现象。尤其是顶板软弱破碎矩形断面巷道,传统锚杆的组合梁作用很难发挥,不能有效地控制围岩的变形与顶板离层,往往发生冒顶事故,严重影响了煤矿的安全生产。

发明内容

[0004] 本发明的目的是为克服矩形断面巷道支护技术的不足,提供一种支护强度高、可靠性强、经济性好、适用性广,巷道返修率低、掘进效率高,可较好地控制软弱破碎顶板矩形断面巷道两帮围岩变形与顶板离层,防止顶板冒顶事故的发生,保证矩形断面巷道围岩稳定的锚固梁 - 拱组合结构支护系统及支护方法。

[0005] 为达成上述目的,本发明提出一种巷道顶板锚固梁 - 拱组合结构支护系统,包括若干锚杆,所述部分锚杆在巷道顶板以等长(2000mm-2500mm)、等间距(600mm-800mm)、垂直岩面方式布置,形成锚固组合梁结构,另一部分锚杆在巷道顶板以不等长(3000mm-5000mm)、等间距(600mm-800mm)、变倾角(15° -45°)方式布置,形成锚固组合拱结构,且巷道顶板开挖形成的冒落拱结构、组合梁结构与组合拱结构相互耦合。

[0006] 其中,所述锚杆为高强螺纹钢锚杆。

[0007] 为达上述目的,本发明另提出一种巷道顶板锚固梁-拱组合结构支护方法,包括下列步骤:

[0008] 开挖巷道顶板,形成冒落拱结构;

[0009] 在巷道表面铺设金属网及钢筋梯梁;

[0010] 以等长、等间距、垂直岩面方式在巷道安装锚杆,形成锚固组合梁结构;

[0011] 以不等长、等间距、变倾角方式在巷道安装锚杆,形成锚固组合拱结构;

[0012] 优化锚固参数实现冒落拱结构、组合梁结构与组合拱结构的耦合。

[0013] 本发明的有益效果是:采用锚固与注浆加固等技术手段控制巷道两帮变形,实现巷道两帮的稳定;通过改变巷道顶板锚杆的布置方式与锚固参数,可调整顶板锚杆加固围岩体内的应力分布状态,从而在矩形断面巷道顶板形成梁-拱锚固组合结构,保证软弱破碎顶板矩形断面巷道围岩与支护结构的稳定及安全。

附图说明

[0014] 图1为本发明巷道实例锚网支护冒落拱结构示意图。

[0015] 图2为本发明巷道实例锚网支护锚固组合梁结构示意图。

[0016] 图3为本发明巷道实例锚网支护锚固组合拱结构示意图。

[0017] 图4为本发明巷道实例锚网支护锚固梁-拱组合结构示意图。

具体实施方式

[0018] 为了更了解本发明的技术内容,特举具体实施例并配合所附图式说明如下。

[0019] 如附图1-3所示,巷道开掘后,及时在巷道表面铺设钢筋网3与钢筋托梁5;然后采用锚杆钻机打眼,安设顶板锚杆2与帮锚杆1,且锚杆穿过钢筋网3及钢筋托梁5锚入到煤岩体中,安装锚杆托盘4,并对锚杆施加预紧力。巷道顶板开挖后可形成冒落拱结构7(如图1),采用等长、等间距、垂直岩面方式布置的锚杆可形成锚固组合梁结构6(如图2),采用不等长、等间距、变倾角方式布置的锚杆可形成锚固组合拱结构8(如图3);通过优化锚固参数实现冒落拱、组合梁与组合拱的耦合作用,从而在矩形断面巷道顶板形成锚固梁-拱组合结构9(如图4)。

[0020] 根据组合梁理论我们可知,如果顶板岩层中存在若干分层,顶板锚杆的作用,一方面是依靠锚杆的锚固力增加各岩层间的摩擦力,防止岩石沿层面滑动,避免各岩层出现离层现象;另一方面,锚杆杆体可增加岩层间的抗剪刚度,阻止岩层间的水平错动,从而将巷道顶板锚固范围内的几个薄岩层锁紧成一个较厚的岩层(组合梁)。这种组合厚岩层在上覆岩层荷载的作用下,其最大弯曲应变和应力都将大大减小,组合梁的挠度也减小,而且组合梁越厚,梁内的最大应力、应变和梁的挠度也就减小。而根据组合拱理论,在拱形巷道围岩的破裂区中安装预应力锚杆时,在杆体两端将形成圆锥形分布的压应力,如果沿巷道周边置锚杆群,只要锚杆间距足够小,各个锚杆形成的压应力圆锥体将相互交错,就能在岩体中形成一个均匀的压缩带,即承压拱(也称组合拱或压缩拱),这个承压拱可以承受其上部破碎岩石施加的径向荷载。在承压拱内的岩石径向及切向均受压,处于三向应力状态,其围岩强度得到提高,支撑能力也相应加大。

[0021] 综上所述在矩形断面巷道中采用金属网与喷射混凝土支护基础上,采用锚固与

注浆加固等技术手段控制巷道两帮变形,实现巷道两帮稳定,再通过改变巷道顶板锚杆的布置方式与锚固参数,即锚杆在巷道顶板以等长、等间距、垂直岩面方式布置,形成锚固组合梁结构,另一部分锚杆在巷道顶板以不等长、等间距、变倾角方式布置,形成锚固组合拱结构,调整了顶板锚杆加固围岩体内的应力分布状态,从而在矩形断面巷道顶板形成锚固梁-拱组合结构,保证矩形断面巷道软弱顶板围岩与支护结构的稳定及安全,且该支护系统适应于各类矩形断面巷道。

[0022] 虽然本发明已以较佳实施例揭露如上,然其并非用以限定本发明。本发明所属技术领域中具有通常知识者,在不脱离本发明的精神和范围内,当可作各种的更动与润饰。因此,本发明的保护范围当视权利要求书所界定者为准。

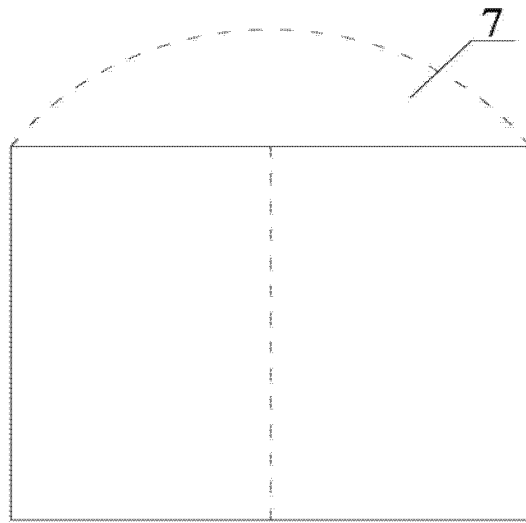


图 1

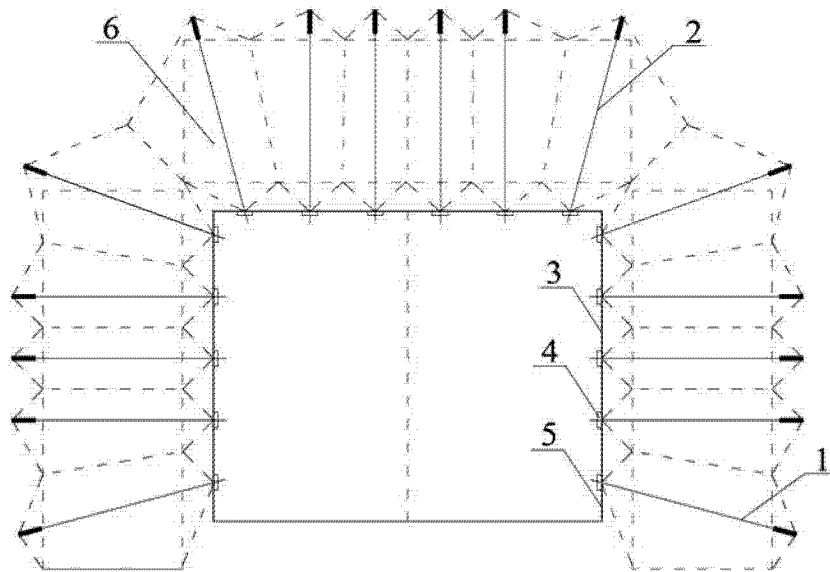


图 2

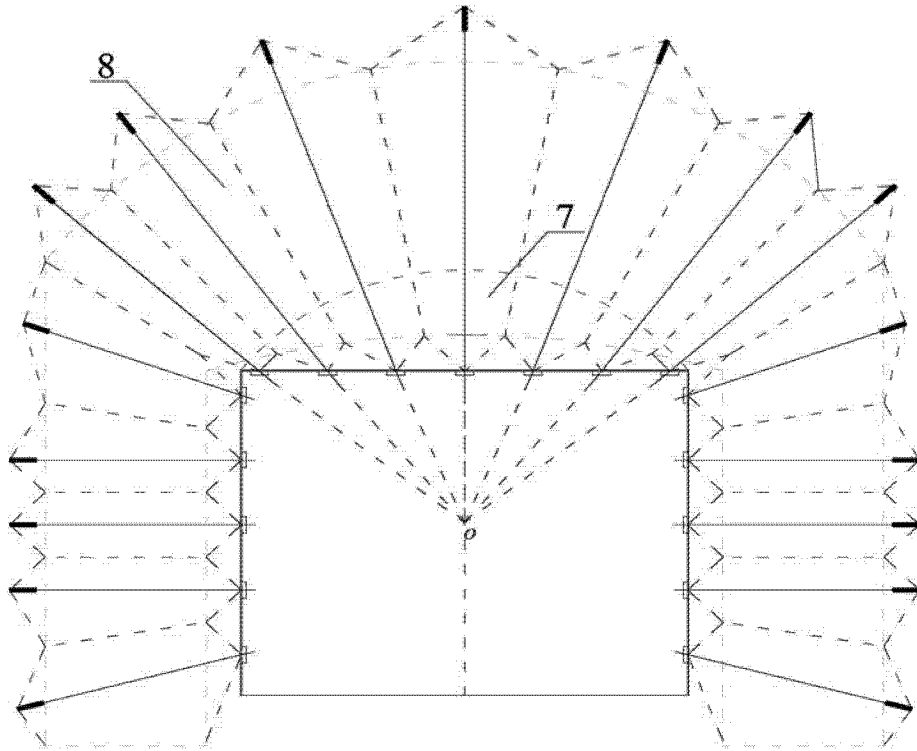


图 3

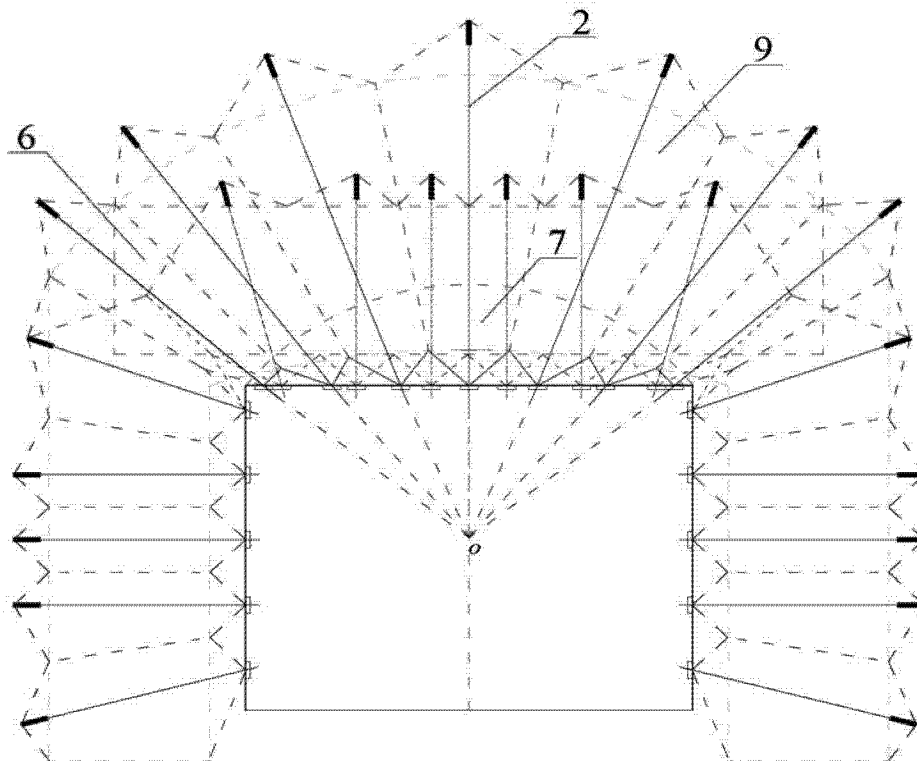


图 4