



## (12) 实用新型专利

(10) 授权公告号 CN 212450308 U

(45) 授权公告日 2021.02.02

(21) 申请号 202020970962.0

(22) 申请日 2020.06.01

(73) 专利权人 余国鑫

地址 510665 广东省广州市天河区棠下街  
棠下塘边里6号101房

(72) 发明人 刘婧 余国鑫

(74) 专利代理机构 广东省畅欣知识产权代理事  
务所(普通合伙) 44631

代理人 耿佳

(51) Int.Cl.

B66C 5/00 (2006.01)

F16F 15/067 (2006.01)

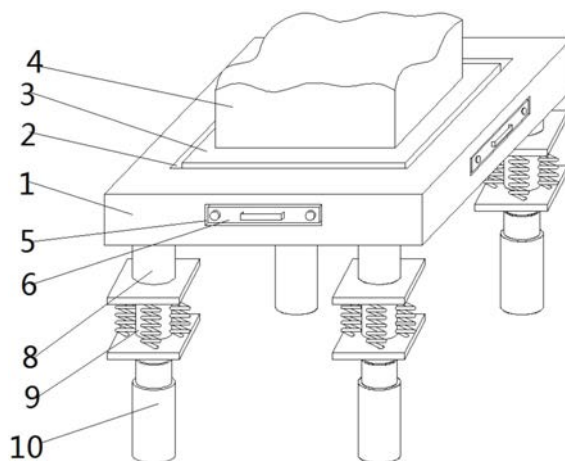
权利要求书1页 说明书4页 附图6页

### (54) 实用新型名称

一种建筑施工用起重机底座

### (57) 摘要

本实用新型公开了一种建筑施工用起重机底座,包括基座,所述基座的上端开设有凹槽,所述凹槽内部卡接有安装板,所述安装板的上端焊接有起重机,所述基座的四周侧壁中央处均开设有固定槽,四个所述固定槽的内部均水平贯穿基座开设有三个第一固定孔,四个所述固定槽的内部均卡接有固定块,所述安装板的四周侧壁中央处均对应多个第一固定孔开设有多个第二固定孔。通过设置基座、凹槽、安装板、固定槽、固定块、第一支撑柱和第二支撑柱的配合使用,解决了现有的建筑施工用起重机底座的单独支腿高度都是固定不变的,无法对高度进行调节,且不能便捷的与起重机进行固定,会影响起重机的使用效果,降低了该装置的实用性的问题。



1. 一种建筑施工用起重机底座,包括基座(1),其特征在于:所述基座(1)的上端开设有凹槽(2),所述凹槽(2)内部卡接有安装板(3),所述安装板(3)的上端焊接有起重机(4),所述基座(1)的四周侧壁中央处均开设有固定槽(5),四个所述固定槽(5)的内部均水平贯穿基座(1)开设有三个第一固定孔(201),四个所述固定槽(5)的内部均卡接有固定块(6),所述安装板(3)的四周侧壁中央处均对应多个第一固定孔(201)开设有多个第二固定孔(301),所述基座(1)的下端四角处均固定设置有第一支撑柱(8),四个所述第一支撑柱(8)的内部下端均套接有第二支撑柱(9)。

2. 如权利要求1所述的一种建筑施工用起重机底座,其特征在于:四个所述固定块(6)的底部均固定设置有三个对应第一固定孔(201)的卡接杆(7),多个所述卡接杆(7)均与对应的第一固定孔(201)和对应第二固定孔(301)内部卡接。

3. 如权利要求1所述的一种建筑施工用起重机底座,其特征在于:所述固定槽(5)的内壁对应第一固定孔(201)的外侧均开设有螺纹孔(501),四个所述固定块(6)的端面左右侧对应螺纹孔(501)的为位置均固定设置有贯穿固定块(6)的螺栓(601)。

4. 如权利要求1所述的一种建筑施工用起重机底座,其特征在于:四个所述固定块(6)的外部端面中央处均固定设置有把手(602)。

5. 如权利要求1所述的一种建筑施工用起重机底座,其特征在于:四个所述第一支撑柱(8)的外壁中央处均固定设置有第一固定板(11),四个所述第二支撑柱(9)的下端侧壁均固定设置有第二固定板(12),四个所述第一固定板(11)和四个对应的第二固定板(12)之间均匀设置有四个加强缓冲弹簧(13)。

6. 如权利要求1所述的一种建筑施工用起重机底座,其特征在于:四个所述第二支撑柱(9)的下端均焊接有液压柱(10)。

## 一种建筑施工用起重机底座

### 技术领域

[0001] 本实用新型属于建筑技术领域,尤其涉及一种建筑施工用起重机底座。

### 背景技术

[0002] 建筑施工是指工程建设实施阶段的生产活动,是各类建筑物的建造过程,也可以说是把设计图纸上的各种线条,在指定的地点,变成实物的过程,它包括基础工程施工、主体结构施工、屋面工程施工、装饰工程施工等,施工作业的场所称为“建筑施工现场”或叫“施工现场”。

[0003] 在建筑施工过程中需要使用到起重机,起重机在安装使用时需要使用底座进行固定,现有的起重机底座均无法便捷的与起重机进行固定,且在使用过程中需要具备一定的抗震效果,在使用中如发生一定倾斜,要对底座的支腿进行调节。

### 实用新型内容

[0004] 针对现有技术存在的问题,本实用新型提供了一种建筑施工用起重机底座,解决了现有的建筑施工用起重机底座的单独支腿高度都是固定不变的,无法对高度进行调节,且不能便捷的与起重机进行固定,会影响起重机的使用效果,降低了该装置的实用性的问题。

[0005] 本实用新型是这样实现的,包括基座,所述基座的上端开设有凹槽,所述凹槽内部卡接有安装板,所述安装板的上端焊接有起重机,所述基座的四周侧壁中央处均开设有固定槽,四个所述固定槽的内部均水平贯穿基座开设有三个第一固定孔,四个所述固定槽的内部均卡接有固定块,所述安装板的四周侧壁中央处均对应多个第一固定孔开设有多个第二固定孔,所述基座的下端四角处均固定设置有第一支撑柱,四个所述第一支撑柱的内部下端均套接有第二支撑柱。

[0006] 作为本实用新型优选的,四个所述固定块的底部均固定设置有三个对应第一固定孔的卡接杆,多个所述卡接杆均与对应的第一固定孔和对应第二固定孔内部卡接。

[0007] 作为本实用新型优选的,所述固定槽的内壁对应第一固定孔的外侧均开设有螺纹孔,四个所述固定块的端面左右侧对应螺纹孔的为位置均固定设置有贯穿固定块的螺栓。

[0008] 作为本实用新型优选的,四个所述固定块的外部端面中央处均固定设置有把手。

[0009] 作为本实用新型优选的,四个所述第一支撑柱的外壁中央处均固定设置有第一固定板,四个所述第二支撑柱的下端侧壁均固定设置有第二固定板,四个所述第一固定板和四个对应的第二固定板之间均匀设置有四个加强缓冲弹簧。

[0010] 作为本实用新型优选的,四个所述第二支撑柱的下端均焊接有液压柱。

[0011] 与现有技术相比,本实用新型的有益效果如下:

[0012] 1、本实用新型通过设置基座、凹槽、安装板、固定槽、固定块、第一支撑柱和第二支撑柱的配合使用,解决了现有的建筑施工用起重机底座的单独支腿高度都是固定不变的,无法对高度进行调节,且不能便捷的与起重机进行固定,会影响起重机的使用效果,降低了

该装置的实用性的问题。

[0013] 2、本实用新型通过设置卡接杆,可以使得卡接杆卡接安装板和基座,进而使得基座与起重机固定。

[0014] 3、本实用新型通过设置螺纹孔和螺栓,可以使得固定块和内部的卡接块卡接安装板和基座后,可以将固定块与基座固定,进而使得整个装置与起重机固定更稳定。

[0015] 4、本实用新型通过设置把手,可以使得在拆卸基座和安装板时,可以将螺栓取下,然后通过把手将固定块和卡接杆便捷的拉出,进而使得起重机和基座分离。

[0016] 5、本实用新型通过设置第一固定板、第二固定板和加强缓冲弹簧,并且将第一支撑柱和第二支撑柱套接,可以使得整个基座具有较好缓冲震动的效果,进而使得起重机可以更好的工作。

[0017] 6、本实用新型通过设置液压柱,在四个支撑柱下端均设置有液压柱,可以使得整个基座的下端四个支腿可以独立调节高度,进而使得起重机可以更好的工作。

### 附图说明

[0018] 图1是本实用新型实施例提供的整体结构示意图;

[0019] 图2是本实用新型实施例提供的基座和安装板爆炸结构示意图;

[0020] 图3是本实用新型实施例提供的固定块和插接杆结构示意图;

[0021] 图4是本实用新型实施例提供的基座下端支腿示意图;

[0022] 图5是本实用新型实施例提供的第一支撑柱、第二支撑柱和液压柱结构示意图;

[0023] 图6是本实用新型实施例提供的基座下端支腿平面结构示意图;

[0024] 图中:1、基座;2、凹槽;201、第一固定孔;3、安装板;301、第二固定孔;4、起重机;5、固定槽;501、螺纹孔;6、固定块;601、螺栓;602、把手;7、卡接杆;8、第一支撑柱;9、第二支撑柱;10、液压柱;11、第一固定板;12、第二固定板;13、加强缓冲弹簧。

### 具体实施方式

[0025] 为能进一步了解本实用新型的发明内容、特点及功效,兹例举以下实施例,并配合附图详细说明如下。

[0026] 下面结合附图对本实用新型的结构作详细的描述。

[0027] 如图1至图6所示,本实用新型实施例提供了一种建筑施工用起重机底座,包括基座1,基座1的上端开设有凹槽2,凹槽2内部卡接有安装板3,安装板3的上端焊接有起重机4,基座1的四周侧壁中央处均开设有固定槽5,四个固定槽5的内部均水平贯穿基座1开设有三个第一固定孔201,四个固定槽5的内部均卡接有固定块6,安装板3的四周侧壁中央处均对应多个第一固定孔201开设有多个第二固定孔301,基座1的下端四角处均固定设置有第一支撑柱8,四个第一支撑柱8的内部下端均套接有第二支撑柱9。

[0028] 参考图1、图2和图3,四个固定块6的底部均固定设置有三个对应第一固定孔201的卡接杆7,多个卡接杆7均与对应的第一固定孔201和对应第二固定孔301内部卡接。

[0029] 采用上述方案:通过设置卡接杆7,可以使得卡接杆7卡接安装板3和基座1,进而使得基座1与起重机4固定。

[0030] 参考图1、图2和图3,固定槽5的内壁对应第一固定孔201的外侧均开设有螺纹孔

501,四个固定块6的端面左右侧对应螺纹孔501的为位置均固定设置有贯穿固定块6的螺栓601。

[0031] 采用上述方案:通过设置螺纹孔501和螺栓601,可以使得固定块6和内部的卡接杆7卡接安装板3和基座1后,可以将固定块6与基座1固定,进而使得整个装置与起重机4固定更稳定。

[0032] 参考图1、图2和图3,四个固定块6的外部端面中央处均固定设置有把手602。

[0033] 采用上述方案:通过设置把手602,可以使得在拆卸基座1和安装板3时,可以将螺栓601取下,然后通过把手602将固定块6和卡接杆7便捷的拉出,进而使得起重机4和基座1分离。

[0034] 参考图1、图4和图6,四个第一支撑柱8的外壁中央处均固定设置有第一固定板11,四个第二支撑柱9的下端侧壁均固定设置有第二固定板12,四个第一固定板11和四个对应的第二固定板12之间均匀设置有四个加强缓冲弹簧13。

[0035] 采用上述方案:通过设置第一固定板11、第二固定板12和加强缓冲弹簧13,并且将第一支撑柱8和第二支撑柱9套接,可以使得整个基座1具有较好缓冲震动的效果,进而使得起重机4可以更好的工作。

[0036] 参考图1、图4、图5和图6,四个第二支撑柱9的下端均焊接有液压柱10。

[0037] 采用上述方案:通过设置液压柱10,在四个支撑柱下端均设置有液压柱10,可以使得整个基座1的下端四个支腿可以独立调节高度,进而使得起重机4可以更好的工作。

[0038] 本实用新型的工作原理:

[0039] 在使用时,工作人员将底座放置在需要安装起重机4的地方,将起重机4下端和安装板3的上端焊接,然后将安装板3放置在基座1的凹槽2内部卡接,将固定块6和卡接杆7通过固定槽5卡接,使得卡接杆7卡接对应第一固定孔201和第二固定孔301,使得基座1和起重机4固定,然后将螺栓601和螺纹孔501固定,使得固定块6和基座1固定,进而使得整个底座固定起重机4的效果更好,通过设置的第一固定板11、第二固定板12和加强缓冲弹簧13,并且将第一支撑柱8和第二支撑柱9套接,可以使得整个基座1具有较好缓冲震动的效果,进而使得起重机4可以更好的工作,过设置液压柱10,在四个支撑柱下端均设置有液压柱10,可以使得整个基座1的下端四个支腿可以独立调节高度,进而使得起重机4可以更好的工作。

[0040] 综上所述:该建筑施工用起重机底座,通过设置基座1、安装板3、固定槽5、固定块6、第一固定孔201、第二固定孔301、卡接杆7、第一固定板11、第二固定板12和加强缓冲弹簧13的配合使用,解决了现有的建筑施工用起重机底座的单独支腿高度都是固定不变的,无法对高度进行调节,且不能便捷的与起重机4进行固定,会影响起重机4的使用效果,降低了该装置的实用性的问题。

[0041] 需要说明的是,在本文中,诸如第一和第二等之类的关系术语仅仅用来将一个实体或者操作与另一个实体或操作区分开来,而不一定要求或者暗示这些实体或操作之间存在任何这种实际的关系或者顺序。而且,术语“包括”、“包含”或者其任何其他变体意在涵盖非排他性的包含,从而使得包括一系列要素的过程、方法、物品或者设备不仅包括那些要素,而且还包括没有明确列出的其他要素,或者是还包括为这种过程、方法、物品或者设备所固有的要素。

[0042] 尽管已经示出和描述了本实用新型的实施例,对于本领域的普通技术人员而言,

可以理解在不脱离本实用新型的原理和精神的情况下可以对这些实施例进行多种变化、修改、替换和变型,本实用新型的范围由所附权利要求及其等同物限定。

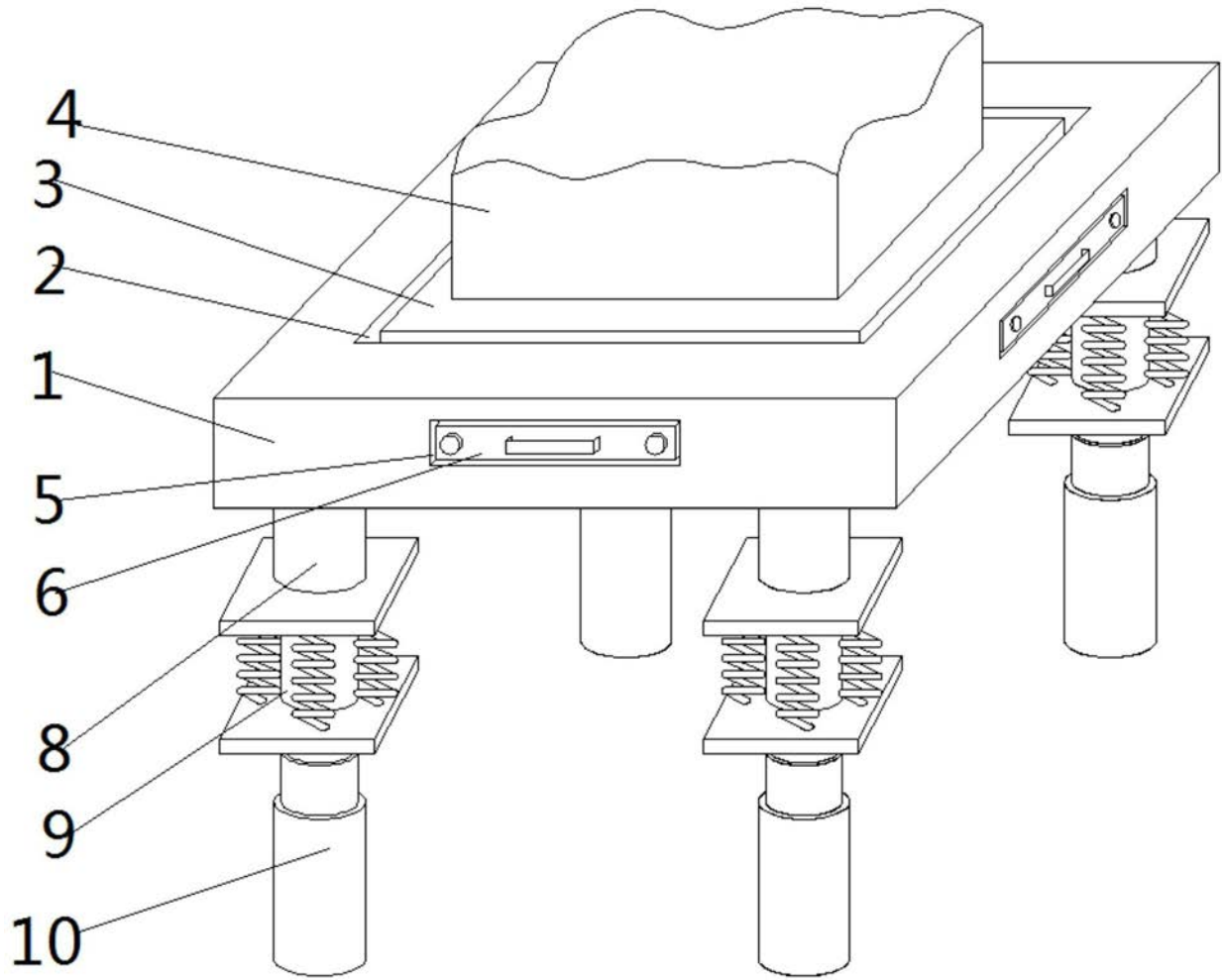


图1

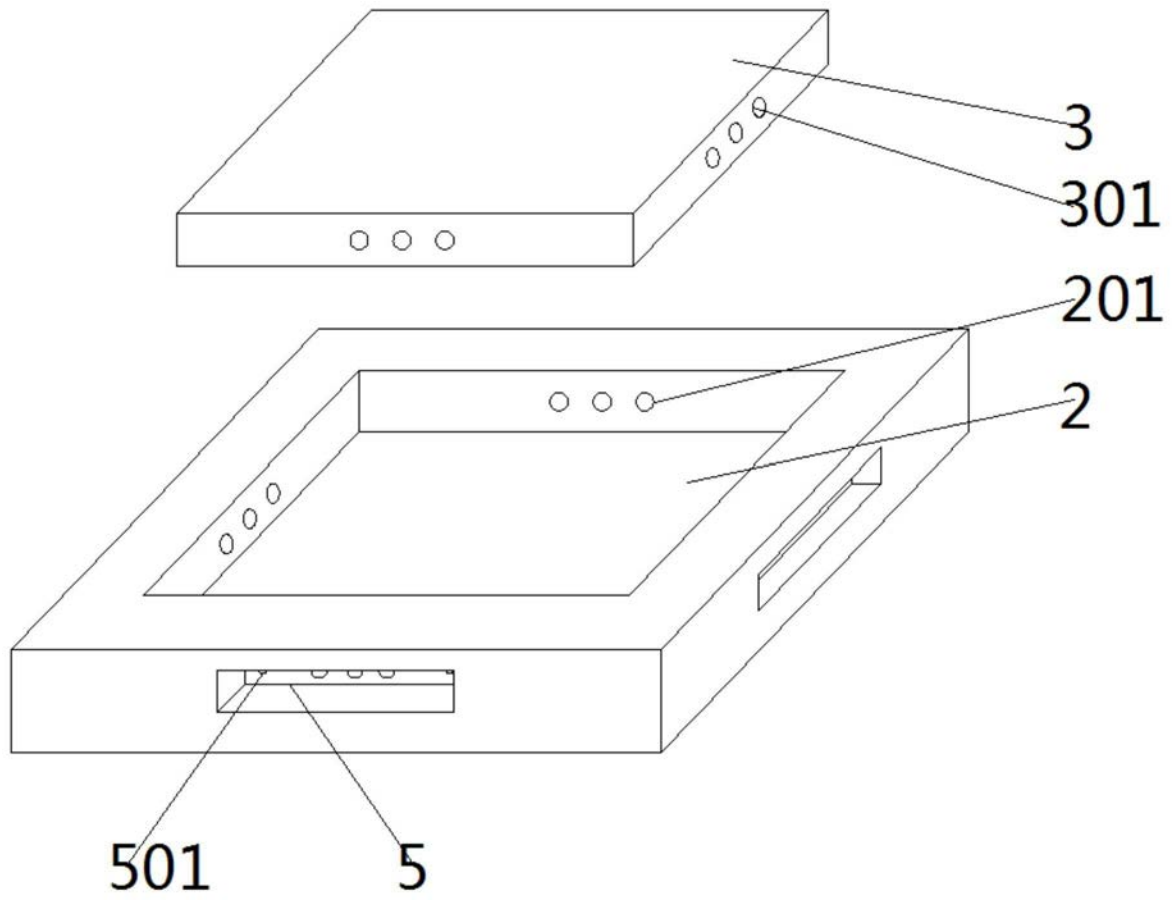


图2

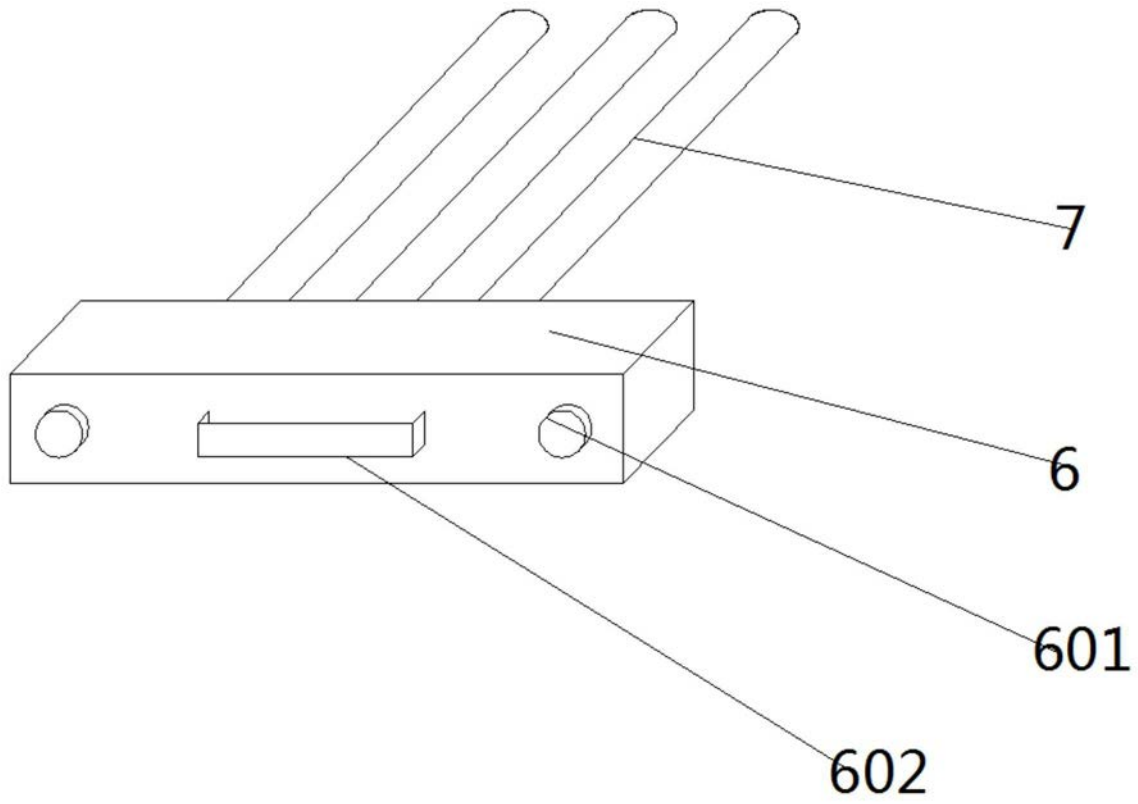


图3

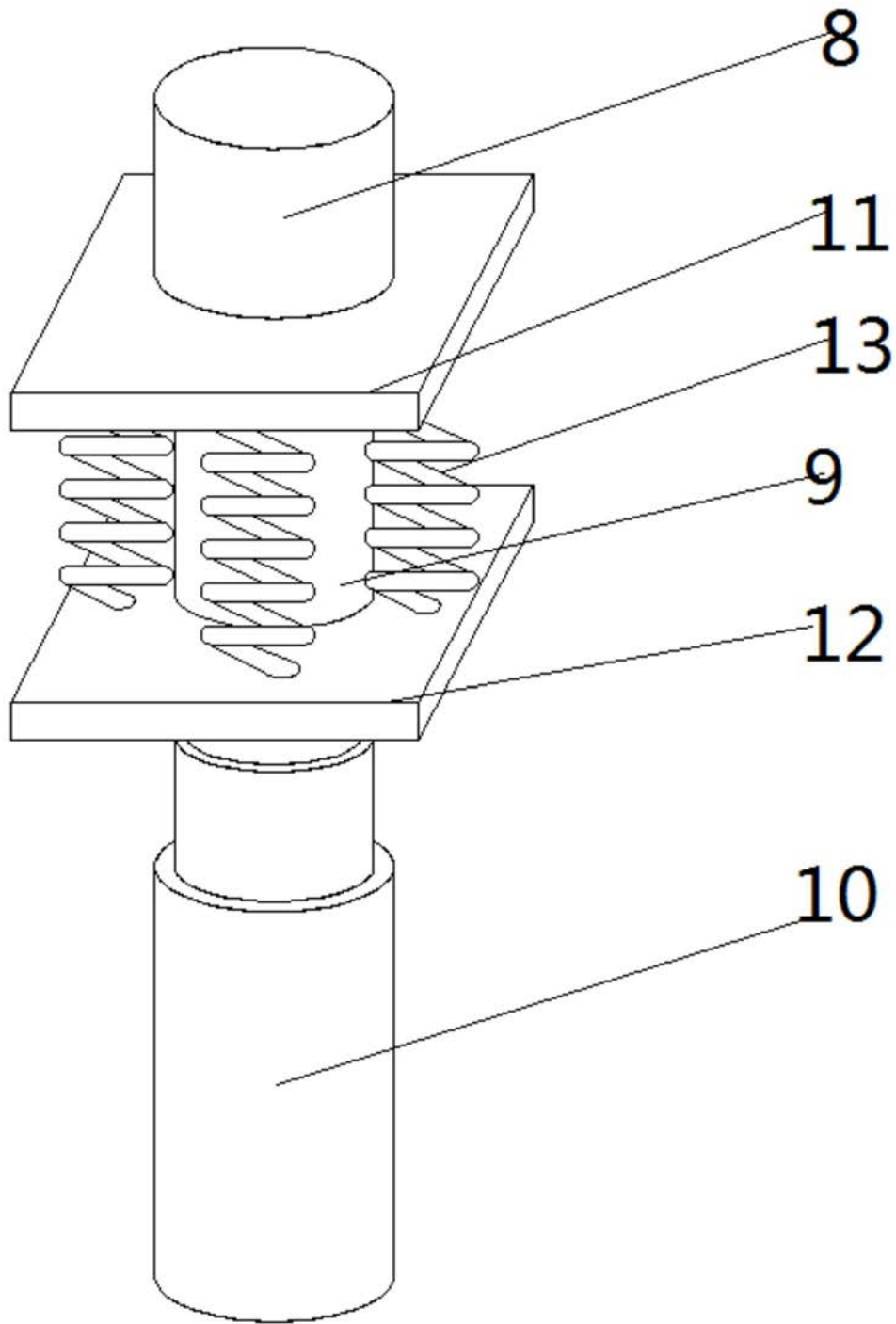


图4

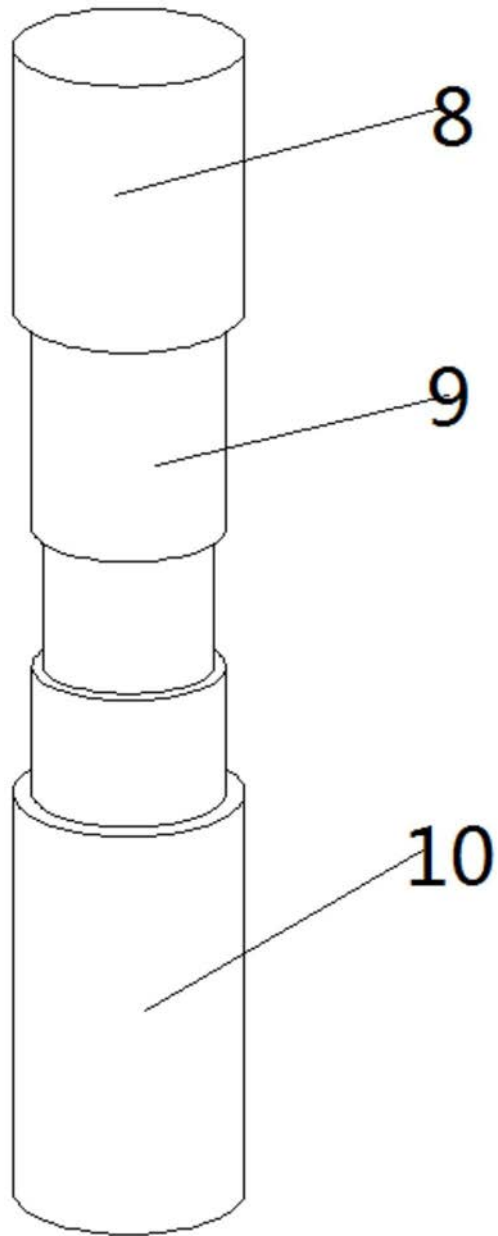


图5

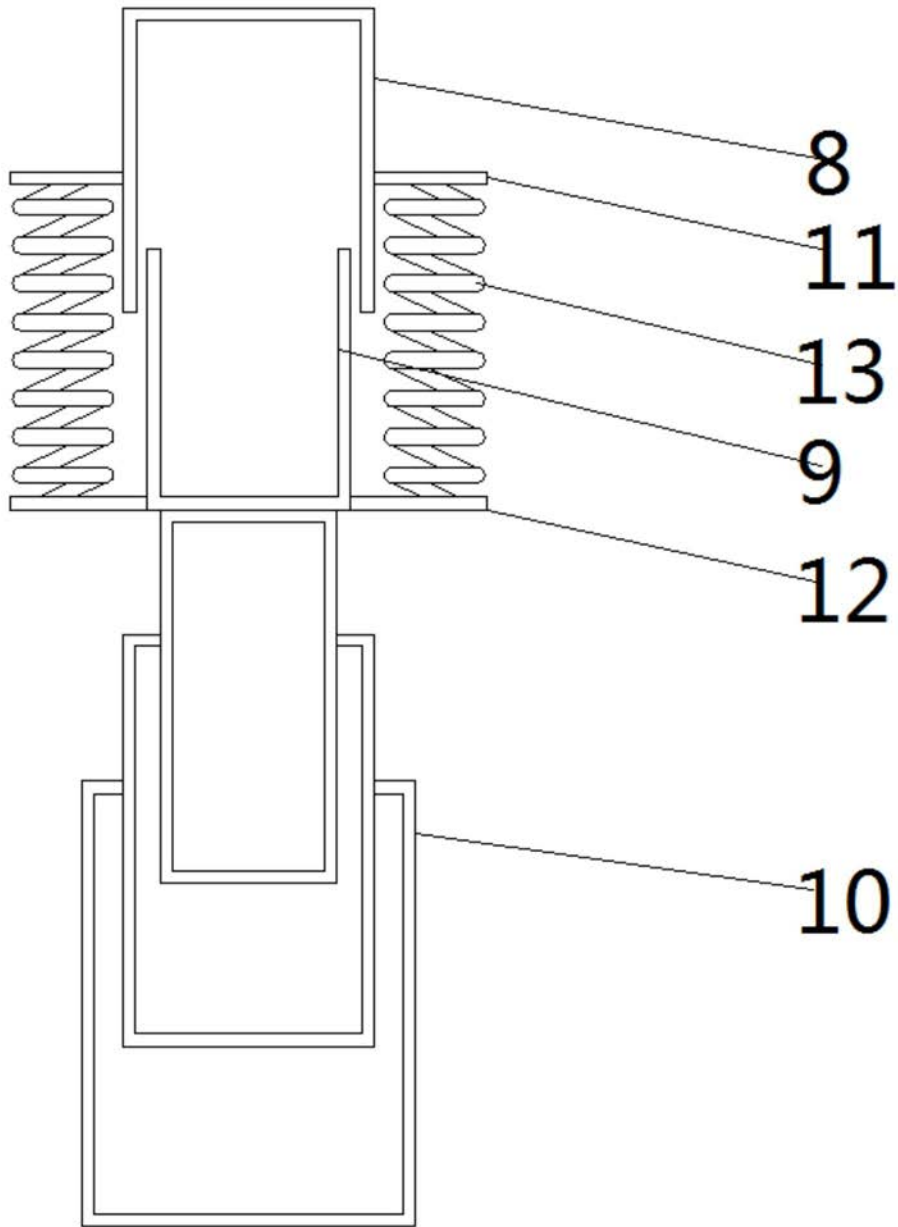


图6