



[12] 实用新型专利说明书

专利号 ZL 200720129632.3

[45] 授权公告日 2008年10月29日

[11] 授权公告号 CN 201140222Y

[22] 申请日 2007.12.25

[21] 申请号 200720129632.3

[73] 专利权人 合肥市百胜科技发展有限公司

地址 230088 安徽省合肥市高新区红枫路32号

[72] 发明人 娄 霆 丁红兵 殷光明 胡娅婷

[74] 专利代理机构 安徽合肥华信知识产权代理有限公司
代理人 余成俊

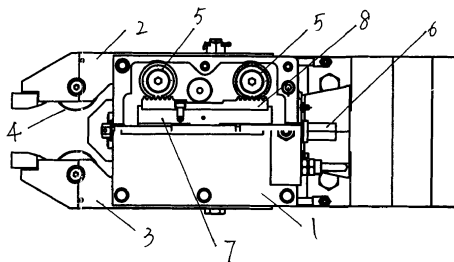
权利要求书1页 说明书2页 附图1页

[54] 实用新型名称

一种能同时调整多组偏心轴间距的进口滚动导卫

[57] 摘要

本实用新型公开了一种能同时调整多组偏心轴间距的进口滚动导卫，包括有箱体，箱体上安装有左、右支臂，左、右支臂上安装有导辊，所述的左、右支臂和箱体之间分别通过一个或多个偏心轴系转动安装，其特征在于所述的各个偏心轴系的上端均套装有齿轮，所述的箱体顶板中央安装有丝杆，所述的丝杆中安装有滑块，所述的滑块两侧面安装有齿板，齿板上有条形齿，与偏心轴系上端的齿轮相啮合，所述的丝杆端部安装有手柄或转动接头。和已有技术相比，本实用新型通过转动丝杆转动，带动滑块前、后移动，由于滑块两侧均有齿片，带动前、后组偏心轴上的齿轮同时转动，达到同步调整左、右支臂间距的效果，调整精度大大提高。



-
- 1、 一种能同时调整多组偏心轴间距的进口滚动导卫，包括有箱体，箱体上安装有左、右支臂，左、右支臂上安装有导辊，所述的左、右支臂和箱体之间分别通过一个或多个偏心轴系转动安装，其特征在于所述的各个偏心轴系的上端均套装有齿轮，所述的箱体顶板中央安装有丝杆，所述的丝杆中安装有滑块，所述的滑块两侧面安装有齿板，齿板上有条形齿，与偏心轴系上端的齿轮相啮合，所述的丝杆端部安装有手柄或转动接头。

一种能同时调整多组偏心轴间距的进口滚动导卫

技术领域

本实用新型属于一种轧钢冶金设备，具体是一种能同时调整多组偏心轴间距的进口滚动导卫。

背景技术

导卫装置是型钢连轧系统中在成品前和成品架次的轧制中将轧件准确引导进入轧辊孔型和防止轧件表面被刮伤的一种装置，其引导准确性关系到轧件质量与生产安全。

现有的进口滚动导卫，一般由底座、箱体、导辊组成，箱体中有安装有左、右支臂的偏心轴，通过调整偏心轴的位置，进而调整左、右支臂间距。现有左、右支臂间距通过安装在箱体顶部的蜗杆调整，由于无法同时调整多个调整偏心轴的位置，所以这种蜗杆调整结构精度不高。

实用新型内容

本实用新型的目的是提供一种能同时调整多组偏心轴间距的进口滚动导卫，在箱体顶部设置一个滑块结构的齿板，通过丝杆调节滑块前、后移动，即可通过滑块两侧的齿片带动偏心轴端的齿轮转动，进而带动左、右支臂平移，达到同步调整导辊间距，调整精度大大提高。

本实用新型的技术方案如下：

一种能同时调整多组偏心轴间距的进口滚动导卫，包括有箱体，箱

体上安装有左、右支臂，左、右支臂上安装有导辊，所述的左、右支臂和箱体之间分别通过一个或多个偏心轴系转动安装，其特征在于所述的各个偏心轴系的上端均套装有齿轮，所述的箱体顶板中央安装有丝杆，所述的丝杆中安装有滑块，所述的滑块两侧面安装有齿板，齿板上有条形齿，与偏心轴系上端的齿轮相啮合，所述的丝杆端部安装有手柄或转动接头。

和已有技术相比，本实用新型通过转动丝杆转动，带动滑块前、后移动，由于滑块两侧均有齿片，带动前、后组偏心轴上的齿轮同时转动，达到同步调整左、右支臂间距的效果，调整精度大大提高。

附图说明

图1为本实用新型结构示意图。

具体实施方式

一种能同时调整多组偏心轴间距的进口滚动导卫，包括有箱体1，箱体1上安装有左、右支臂2、3，左、右支臂2、3上安装有导辊4，左、右支臂2、3和箱体1之间分别通过二个偏心轴系转动安装，各个偏心轴系的上端均套装有齿轮5，所述的箱体1顶板中央安装有丝杆6，所述的丝杆6中安装有滑块7，所述的滑块7两侧面安装有齿板8，齿板8上有条形齿，与偏心轴系上端的齿轮5相啮合，所述的丝杆6端部安装有手柄。

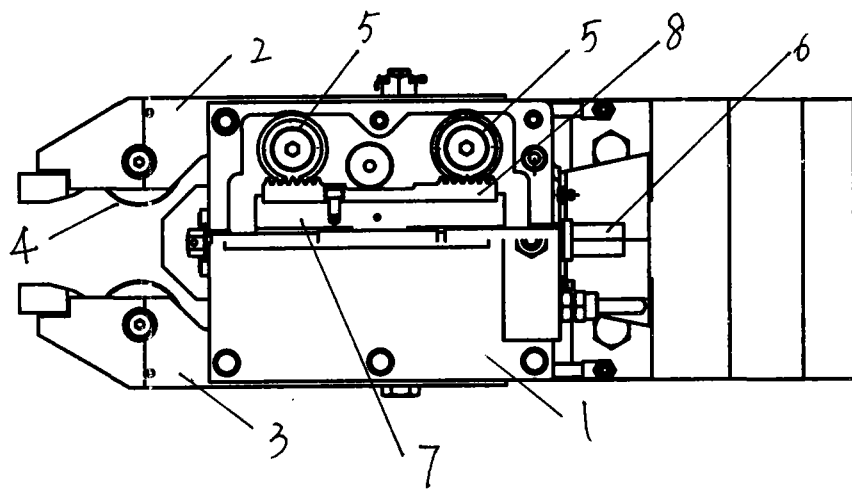


图1