

[19] 中华人民共和国国家知识产权局



[12] 实用新型专利说明书

专利号 ZL 200620170412.0

[51] Int. Cl.

A47B 41/00 (2006.01)

A47B 1/00 (2006.01)

A47B 1/04 (2006.01)

[45] 授权公告日 2008 年 1 月 9 日

[11] 授权公告号 CN 201001505Y

[22] 申请日 2006.12.30

[21] 申请号 200620170412.0

[73] 专利权人 巩 健

地址 255013 山东省淄博市张店区世纪路 30 号

[72] 发明人 巩 健

[74] 专利代理机构 青岛发思特专利商标代理有限公司

代理人 巩同海

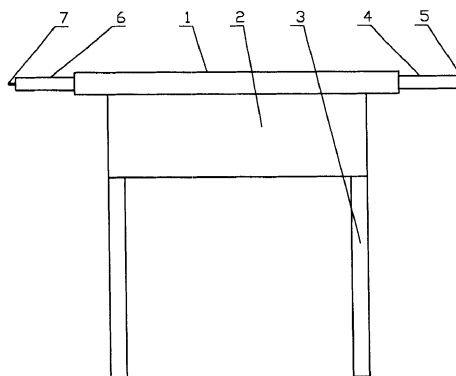
权利要求书 1 页 说明书 2 页 附图 3 页

[54] 实用新型名称

桌面可调式课桌

[57] 摘要

本实用新型属于教学用品，具体涉及一种桌面可调式课桌，包括桌腿，桌斗，水平的桌面，其特征在于桌面内部设有方形的伸缩板，伸缩板与桌面滑动连接。本实用新型具有结构简单，使用方便的优点。可广泛应用于学校，培训机构等教育机构。



-
- 1、一种桌面可调式课桌，包括桌腿，桌斗，方形的桌面，其特征在于桌面内部设有方形的伸缩板，伸缩板与桌面滑动联接。
 - 2、根据权利要求1所述的桌面可调式课桌，其特征在于伸缩板的上表面设有凹槽。
 - 3、根据权利要求2所述的桌面可调式课桌，其特征在于伸缩板的侧面设有圆弧形的把手。
 - 4、根据权利要求3所述的桌面可调式课桌，其特征在于伸缩板有一块，位于桌面的左侧。
 - 5、根据权利要求3所述的桌面可调式课桌，其特征在于伸缩板有一块，位于桌面的右侧。
 - 6、根据权利要求3所述的桌面可调式课桌，其特征在于伸缩板有两块，位于桌面的左右两侧。

桌面可调式课桌

技术领域

本实用新型属于教学用品，具体涉及一种桌面可调式课桌。

背景技术

目前，普通的课桌的桌面的大小都是固定的，学生都习惯将书本放置在课桌的桌面上，随着学生所学的课程越来越多，书本也越来越多，桌面就会出现不够用的现象，即使桌面能够放置下足够多的书本，但是在某些课程如美术课，机械制图课要放置绘图板或实验课放置实验仪器时还会出现桌面面积不够大，不够用的现象。

发明内容

本实用新型的目的在于提供一种结构简单，桌面面积大小可调的桌面可调式课桌。

本实用新型是通过以下技术方案实现的：即一种桌面可调式课桌，包括桌腿，桌斗，水平的桌面，其特征在于桌面内部设有方形的伸缩板，伸缩板与桌面滑动连接。

伸缩板的上表面上设有凹槽，可以防止笔、橡皮等文具。

伸缩板的侧面设有圆弧形的把手，方便学生将伸缩板拉出或推回；出于安全和美观的需要，伸缩板的侧面也可以是长方形的凹槽。

根据需要，伸缩板可以有一块，位于桌面的左侧或右侧；伸缩板也可以有两块，位于桌面的左右两侧。

本实用新型具有结构简单，使用方便的优点。伸缩板隐藏在桌面内，当需要时将伸缩板拉出，扩大桌面的面积，伸缩板上设置的凹槽可以放置文具，并防止文具滑落，不需要时将伸缩板推回原位，还可以起到文具盒的作用，本实用新型可广泛应用于学校，培训机构等教育机构。

附图说明

图1为本实用新型实施例1伸缩板拉出时的示意图；

图2为图1的俯视图；

图3为本实用新型实施例2伸缩板未拉出时的示意图；

图4为图3的俯视图；

图5为本实用新型实施例2伸缩板拉出时的示意图；

图6为本实用新型实施例3伸缩板拉出时的示意图。

图中：1桌面，2桌斗，3桌腿，4伸缩板，5把手，6伸缩板，7把手，8凹槽

具体实施方式

实施例 1

如图 1、图 2、图 3、图 4 所示，课桌由桌斗 2、桌腿 3、方形的桌面 1 组装而成，桌面 1 右侧的内部设有伸缩板 4，伸缩板 4 和桌面 1 滑动联接，伸缩板 4 的上表面上设有凹槽 8，凹槽 8 内可以放置笔、尺等文具，伸缩板 4 的侧面上固定安装有圆弧形的拉手 5，当桌面 1 上书本太多或其他情况下桌面面积不够用时，可以通过拉动拉手 5，将伸缩板 4 拉出，放置书本或其他物品，起到增大桌面 1 面积的作用。当桌面 1 的面积够用时，可以通过推动拉手 5，将伸缩板 4 推回到原位。

实施例 2

如图 5 所示，桌面 1 左侧的内部设有伸缩板 6，伸缩板 6 和桌面 1 滑动联接。伸缩板 6 的侧面上固定安装有圆弧形的拉手 7，其他同实施例 1。

实施例 3

如图 6 所示，桌面 1 的左右两侧的内部设有伸缩板 4 和伸缩板 6，伸缩板 4、伸缩板 6 和桌面 1 滑动联接，伸缩板 4 的侧面上固定安装有圆弧形的拉手 5，伸缩板 6 的侧面上固定安装有圆弧形的拉手 7，其他同实施例 1。

本实用新型不局限于以上实施例，伸缩板也可以位于桌面的前侧或后侧。

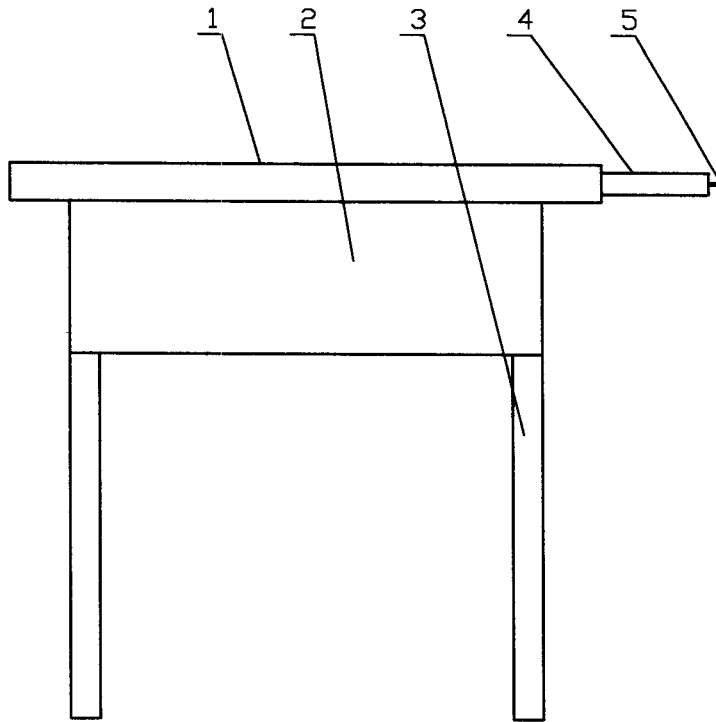


图 1

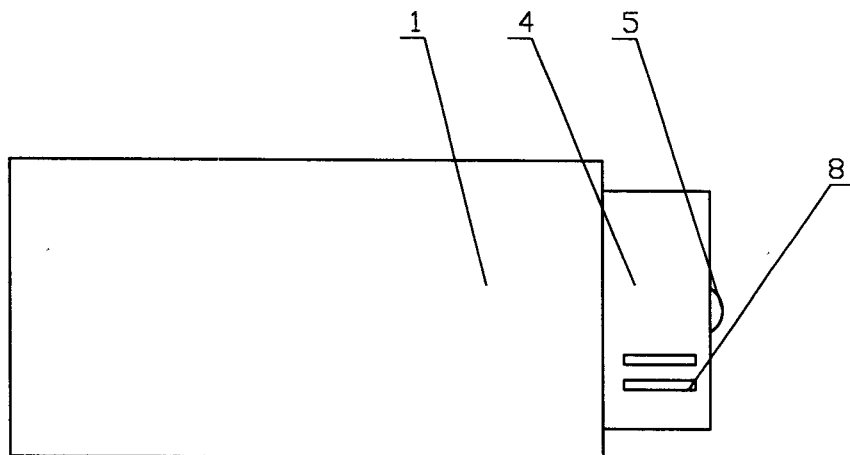


图 2

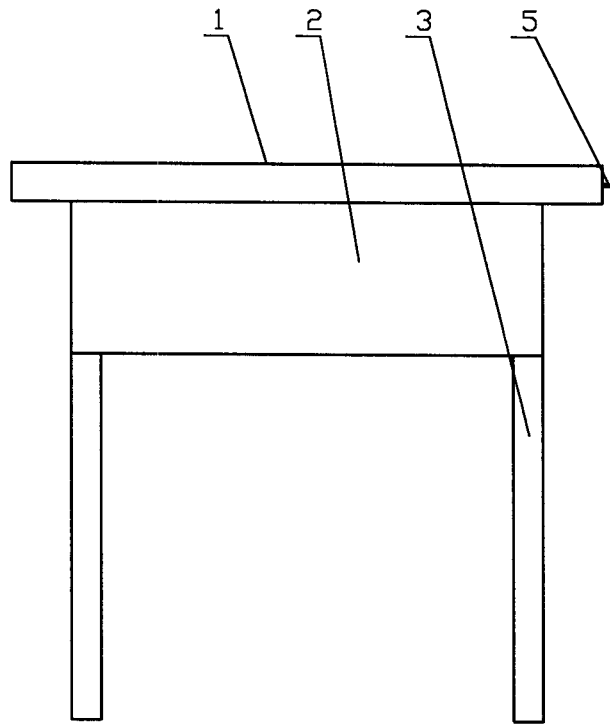


图 3

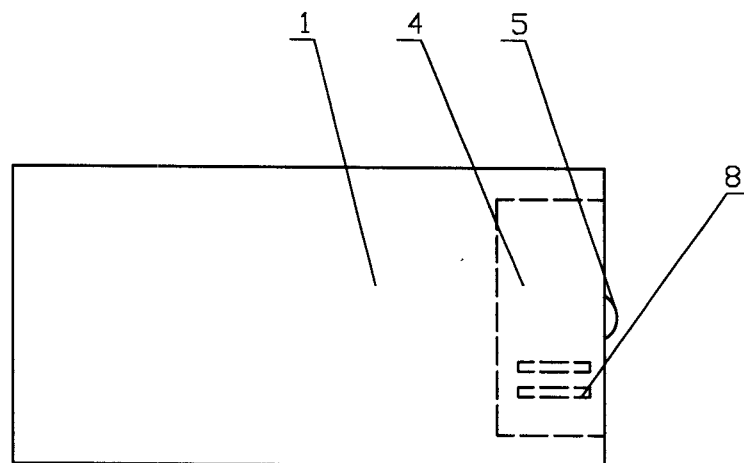


图 4

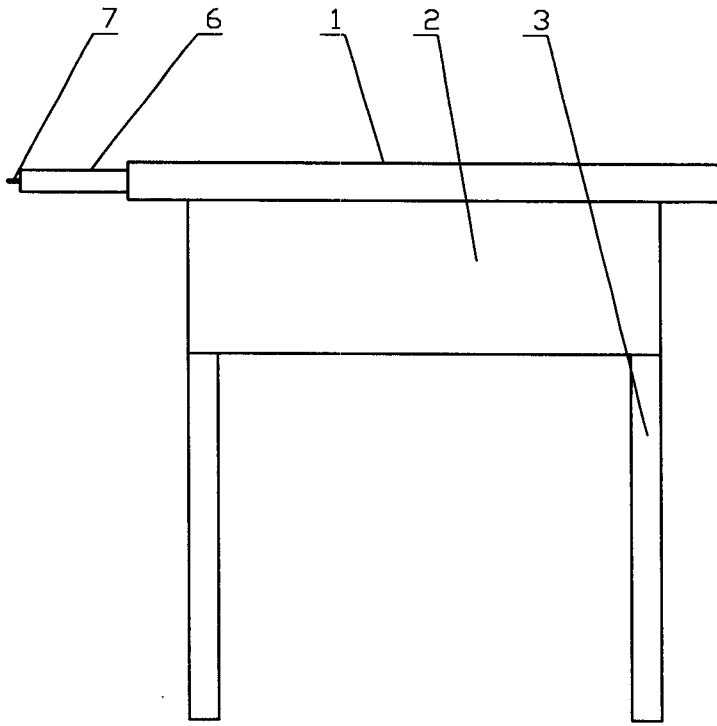


图 5

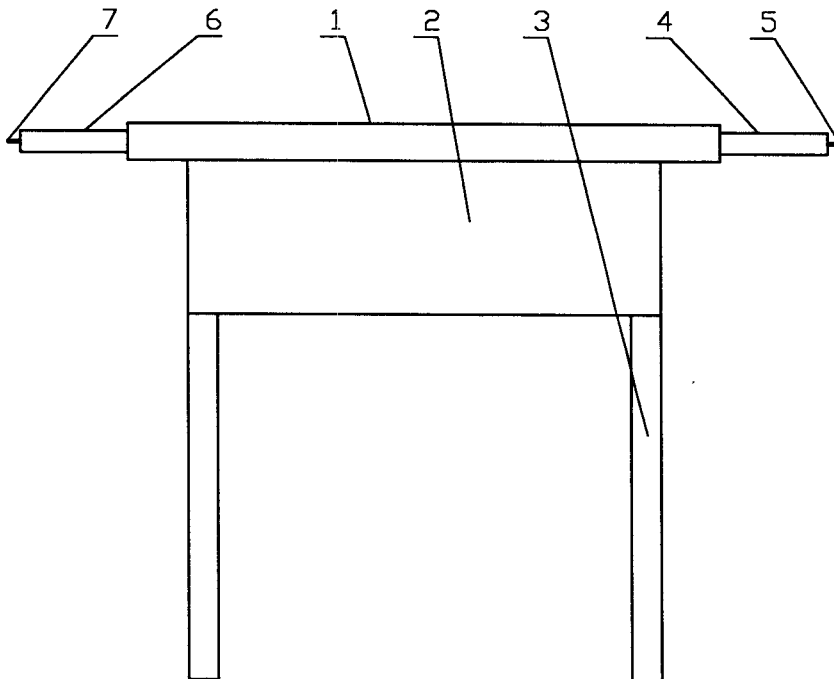


图 6