



(12) 实用新型专利

(10) 授权公告号 CN 222486890 U

(45) 授权公告日 2025. 02. 18

(21) 申请号 202421118596.0

(22) 申请日 2024.05.22

(73) 专利权人 青岛仁龙飞家居有限公司
地址 266200 山东省青岛市即墨区环秀街
道办事处环保产业园金王二路以西

(72) 发明人 江玉萍 张晓洁 徐伟

(51) Int. Cl.
A47G 7/04 (2006.01)

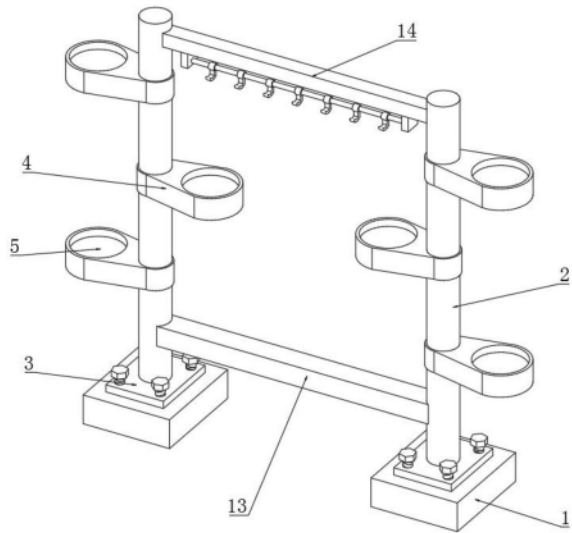
权利要求书1页 说明书3页 附图3页

(54) 实用新型名称

一种便于拆装的木制花架

(57) 摘要

本实用新型公开了一种便于拆装的木制花架,涉及室内设计技术领域,包括两个安装座,两个所述安装座的上端设有竖杆,所述竖杆的下端固定安装有连接板,所述连接板的上端四角位置处均贯穿开设有通孔,两个所述安装座的上端四角位置处均开设有螺纹孔,所述螺纹孔的内部螺纹连接有锁紧螺栓,所述连接板与安装座通过锁紧螺栓连接,通过锁紧螺栓将安装座和连接板连接固定,通过第一固定杆和第二固定杆两侧的第一插块和第二插块与竖杆外表面内侧开设的第一插槽和第二插槽进行插接,可以将两根竖杆进行连接,便于将木制花架进行拆卸,拆卸木制花架可以使其更容易存放在较小的空间中以及在需要时方便搬运到其他地方。



1. 一种便于拆装的木制花架,其特征在于:包括两个安装座(1),两个所述安装座(1)的上端设有竖杆(2),所述竖杆(2)的下端固定安装有连接板(3),所述连接板(3)的上端四角位置处均贯穿开设有通孔(12),两个所述安装座(1)的上端四角位置处均开设有螺纹孔(6),所述螺纹孔(6)的内部螺纹连接有锁紧螺栓(7),所述连接板(3)与安装座(1)通过锁紧螺栓(7)连接,两根所述竖杆(2)的外表面均固定安装有花盆托板(4),所述花盆托板(4)的上端开设有放置槽(5),两根所述竖杆(2)表面相向的一侧分别开设有第一矩形槽(8)和第二矩形槽(9),所述第一矩形槽(8)位于第二矩形槽(9)的下方,两个所述第一矩形槽(8)之间设有第一固定杆(13),两个所述第二矩形槽(9)之间设有第二固定杆(14)。

2. 根据权利要求1所述的一种便于拆装的木制花架,其特征在于:所述第一矩形槽(8)的内壁开设有第一插槽(10),所述第二矩形槽(9)的内壁开设有第二插槽(11)。

3. 根据权利要求1所述的一种便于拆装的木制花架,其特征在于:所述第一固定杆(13)的左右两端均固定安装有与第一插槽(10)相适配的第一插块(15),所述第一插块(15)插接于第一插槽(10)的内部。

4. 根据权利要求1所述的一种便于拆装的木制花架,其特征在于:所述第二固定杆(14)的左右两端均固定安装有与第二插槽(11)相适配的第二插块(16),所述第二插块(16)插接于第二插槽(11)的内部。

5. 根据权利要求1所述的一种便于拆装的木制花架,其特征在于:所述第二固定杆(14)的下端左右两侧均固定连接安装有安装板(17),两个所述安装板(17)之间固定连接安装有圆柱杆(18),所述圆柱杆(18)的外表面固定安装有若干挂钩(19)。

一种便于拆装的木制花架

技术领域

[0001] 本实用新型涉及室内设计技术领域,具体是涉及一种便于拆装的木制花架。

背景技术

[0002] 木制花架是一种用木材制作的支架结构,用于放置和展示植物或花卉,通常由木质材料制成,具有多层或多个平台,用于摆放多个花盆,木制花架可以用于室内,作为装饰性的植物陈列架。

[0003] 现有的木制花架不便于对其进行拆卸,在搬运和收纳时可能会占用很大的空间,并且在后期使用时组装不方便,拆装时需要耗费很长的时间,基于此,本方案提供一种便于拆装的木制花架解决上述提出的问题。

实用新型内容

[0004] 为解决上述技术问题,提供一种便于拆装的木制花架,本技术方案解决了上述背景技术中提出的现有的木制花架不便于对其进行拆卸,在搬运和收纳时可能会占用很大的空间,并且在后期使用时组装不方便,拆装时需要耗费很长的时间的问题。

[0005] 为达到以上目的,本实用新型采用的技术方案为:一种便于拆装的木制花架,包括两个安装座,两个所述安装座的上端设有竖杆,所述竖杆的下端固定安装有连接板,所述连接板的上端四角位置处均贯穿开设有通孔,两个所述安装座的上端四角位置处均开设有螺纹孔,所述螺纹孔的内部螺纹连接有锁紧螺栓,所述连接板与安装座通过锁紧螺栓连接,两根所述竖杆的外表面均固定安装有花盆托板,所述花盆托板的上端开设有放置槽,两根所述竖杆表面相向的一侧分别开设有第一矩形槽和第二矩形槽,所述第一矩形槽位于第二矩形槽的下方,两个所述第一矩形槽之间设有第一固定杆,两个所述第二矩形槽之间设有第二固定杆。

[0006] 优选的,所述第一矩形槽的内壁开设有第一插槽,所述第二矩形槽的内壁开设有第二插槽。

[0007] 优选的,所述第一固定杆的左右两端均固定安装有与第一插槽相适配的第一插块,所述第一插块插接于第一插槽的内部。

[0008] 优选的,所述第二固定杆的左右两端均固定安装有与第二插槽相适配的第二插块,所述第二插块插接于第二插槽的内部。

[0009] 优选的,所述第二固定杆的下端左右两侧均固定连接安装有安装板,两个所述安装板之间固定连接安装有圆柱杆,所述圆柱杆的外表面固定安装有若干挂钩。

[0010] 与现有技术相比,本实用新型提供了一种便于拆装的木制花架,具备以下有益效果:

[0011] 本实用新型通过锁紧螺栓将安装座和连接板连接固定,通过第一固定杆和第二固定杆两侧的第一插块和第二插块与竖杆外表面内侧开设的第一插槽和第二插槽进行插接,可以将两根竖杆进行连接,便于将木制花架进行拆卸,拆卸木制花架可以使其更容易存放

在较小的空间中以及在需要时方便搬运到其他地方。

附图说明

[0012] 图1为本实用新型的立体结构示意图；

[0013] 图2为本实用新型中安装座处的结构示意图；

[0014] 图3为本实用新型中连接板处的结构示意图；

[0015] 图4为本实用新型中第一固定杆处的结构示意图；

[0016] 图5为本实用新型中第二固定杆处的结构示意图。

[0017] 图中标号为：

[0018] 1、安装座；2、竖杆；3、连接板；4、花盆托板；5、放置槽；6、螺纹孔；7、锁紧螺栓；8、第一矩形槽；9、第二矩形槽；10、第一插槽；11、第二插槽；12、通孔；13、第一固定杆；14、第二固定杆；15、第一插块；16、第二插块；17、安装板；18、圆柱杆；19、挂钩。

具体实施方式

[0019] 以下描述用于揭露本实用新型以使本领域技术人员能够实现本实用新型。以下描述中的优选实施例只作为举例，本领域技术人员可以想到其他显而易见的变型。

[0020] 参照图1-5所示，一种便于拆装的木制花架，包括两个安装座1，两个安装座1的上端设有竖杆2，竖杆2的下端固定安装有连接板3，连接板3的上端四角位置处均贯穿开设有通孔12，两个安装座1的上端四角位置处均开设有螺纹孔6，螺纹孔6的内部螺纹连接有锁紧螺栓7，通过锁紧螺栓7穿过连接板3上的通孔12与安装座1上的螺纹孔6螺纹连接，将连接板3安装在安装座1的上端，连接板3与安装座1通过锁紧螺栓7连接，两根竖杆2的外表面均固定安装有花盆托板4，花盆托板4的上端开设有放置槽5，竖杆2外表面设置的上下相邻的两个花盆托板4错开，可以让每个花盆的植物有足够的空间生长，避免相互挤压和竞争，错开排列也可以提高空间利用率，使得在有限的空间内可以容纳更多的植物花盆，放置槽5用于放置花盆，两根竖杆2表面相向的一侧分别开设有第一矩形槽8和第二矩形槽9，第一矩形槽8位于第二矩形槽9的下方，两个第一矩形槽8之间设有第一固定杆13，两个第二矩形槽9之间设有第二固定杆14。

[0021] 参照图2-5所示，第一矩形槽8的内壁开设有第一插槽10，第二矩形槽9的内壁开设有第二插槽11，第一固定杆13的左右两端均固定安装有与第一插槽10相适配的第一插块15，第一插块15插接于第一插槽10的内部，第二固定杆14的左右两端均固定安装有与第二插槽11相适配的第二插块16，第一固定板13的尺寸大于第二固定板14的尺寸，第二插块16插接于第二插槽11的内部，第二固定杆14的下端左右两侧均固定连接安装有安装板17，两个安装板17之间固定连接安装有圆柱杆18，圆柱杆18的外表面固定安装有若干挂钩19，挂钩19不仅可以用于挂置园艺工具，使其易于获取并且不占据花盆的空间，而且还可以用于悬挂装饰物，以增加花架的美观度和趣味性。

[0022] 本实用新型的工作原理及使用流程：使用时，首先将两个安装座1放置在合适的位置后，将其中一个竖杆2通过竖杆2下端的连接板3和锁紧螺栓7优先安装在其中一个安装座1上，其次，将第一固定杆13和第二固定杆14的一端分别插入第一矩形槽8和第二矩形槽9的内部，使第一插块15和第二插块16分别插入到第一插槽10和第二插槽11的内部，再将另一

个竖杆2上的第一插槽10和第二插槽11分别与第一固定杆13和第二固定杆14另一端上的第一插块15和第二插块16进行插接,最后,通过锁紧螺栓7将竖杆2下端的连接板3与另一个安装座1螺纹连接,完成安装,当需要进行拆卸时,将锁紧螺栓7从安装座1的螺纹孔6内取出,再将第一固定杆13和第二固定杆14从两根竖杆2的第一矩形槽8和第二矩形槽9的内部取出,完成拆卸。

[0023] 以上显示和描述了本实用新型的基本原理、主要特征和本实用新型的优点。本行业的技术人员应该了解,本实用新型不受上述实施例的限制,上述实施例和说明书中描述的只是本实用新型的原理,在不脱离本实用新型精神和范围的前提下本实用新型还会有各种变化和改进,这些变化和改进都落入要求保护的本实用新型的范围内。本实用新型要求的保护范围由所附的权利要求书及其等同物界定。

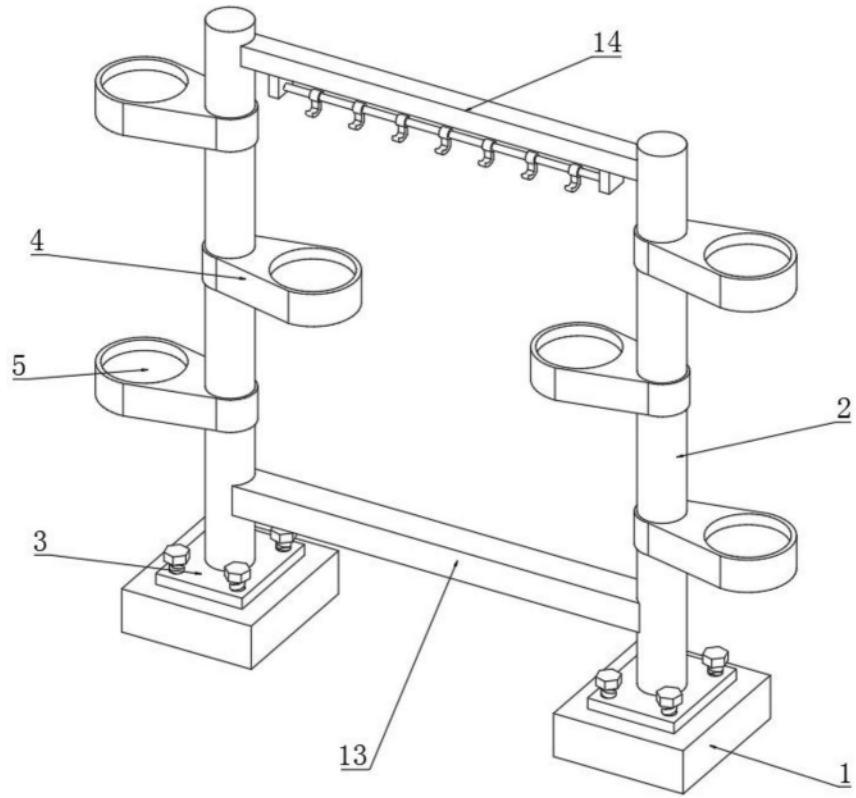


图1

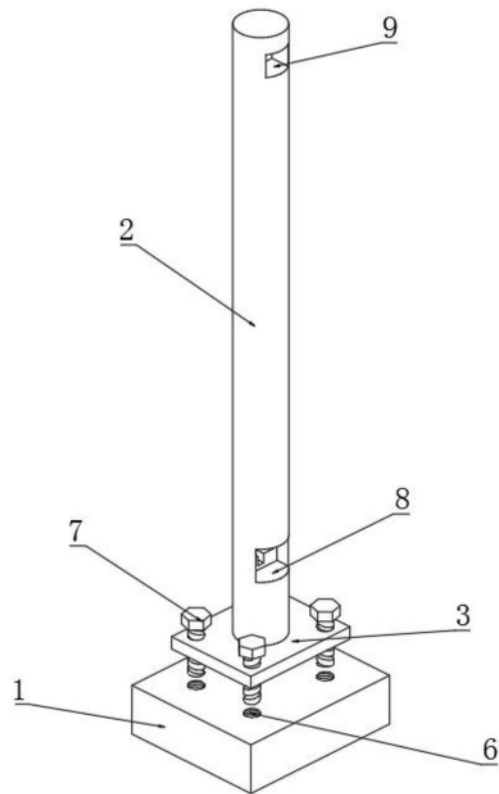


图2

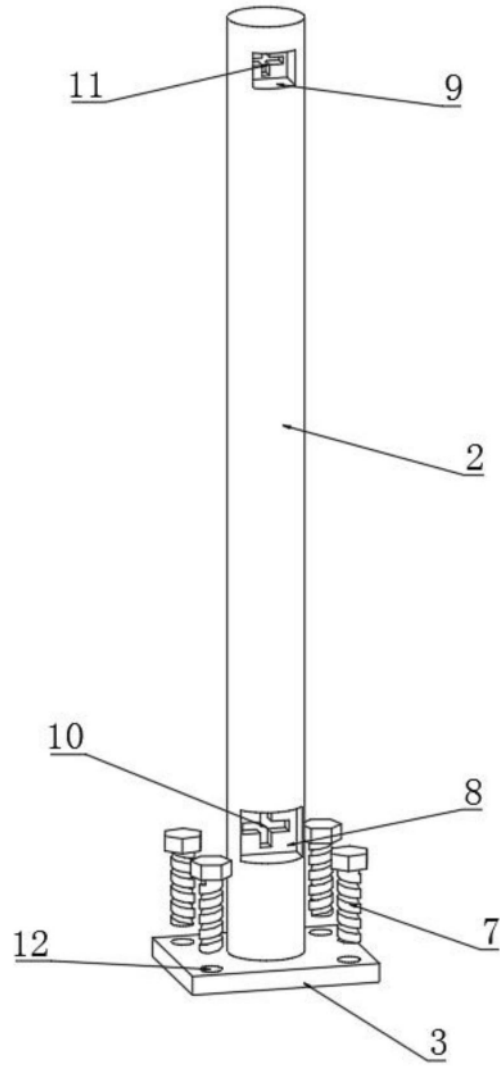


图3

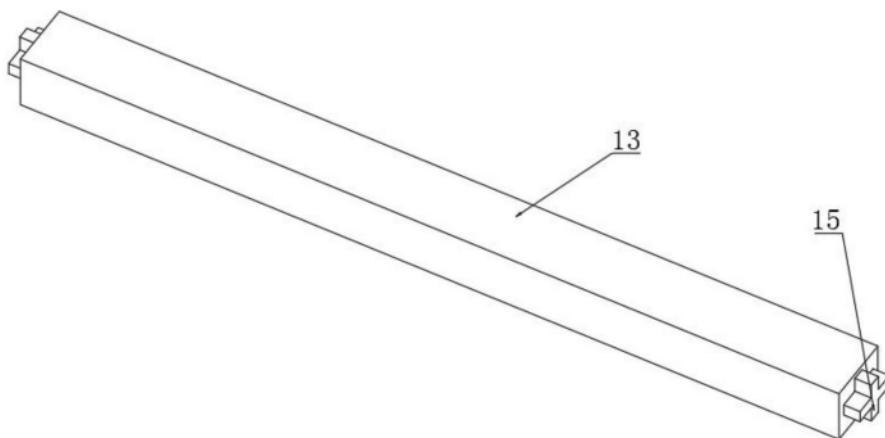


图4

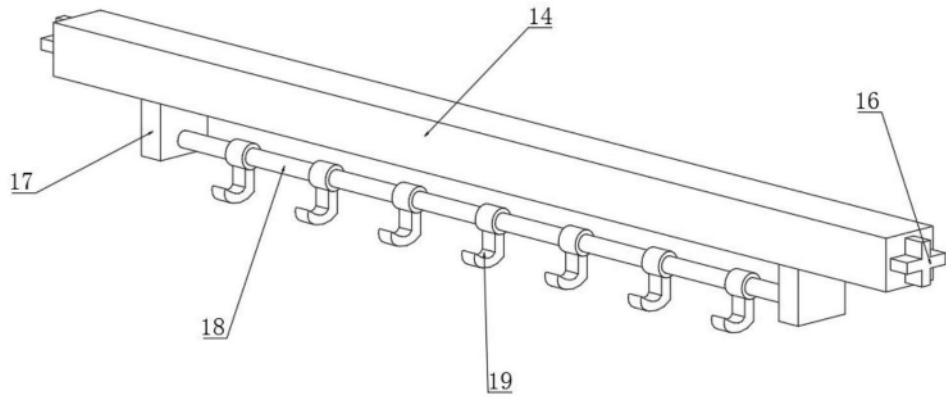


图5