



(19) 中華民國智慧財產局

(12) 發明說明書公開本

(11) 公開編號：TW 201729773 A

(43) 公開日：中華民國 106 (2017) 年 09 月 01 日

(21) 申請案號：105134571

(22) 申請日：中華民國 105 (2016) 年 10 月 26 日

(51) Int. Cl. : *A61F13/49 (2006.01)*

(30) 優先權：2015/12/28 日本 2015-256831

(71) 申請人：優你 嬌美股份有限公司 (日本) UNICHARM CORPORATION (JP)
日本

(72) 發明人：齋藤京太 SAITO, KYOTA (JP)

(74) 代理人：林志剛

申請實體審查：無 申請專利範圍項數：9 項 圖式數：7 共 38 頁

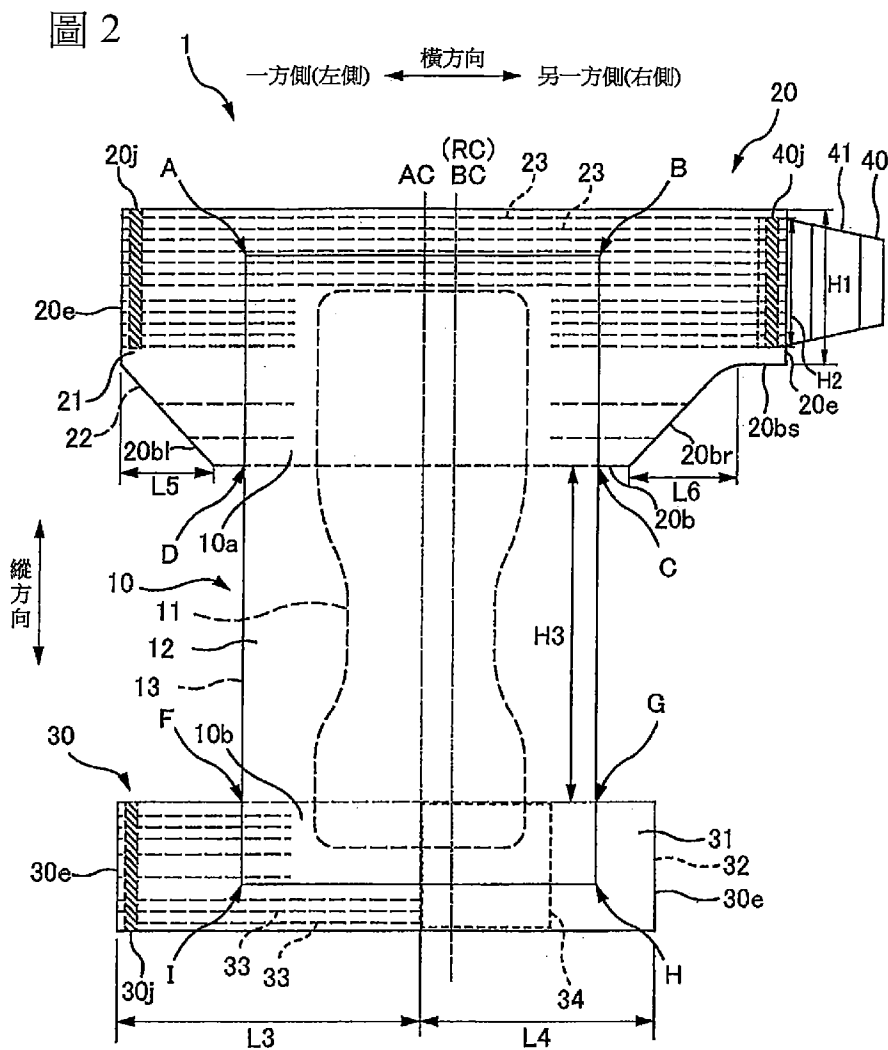
(54) 名稱

吸收性物品

(57) 摘要

本發明的課題係在於抑制吸收性物品的胯下部從人的身體中心偏移之情況產生。用以解決課題之手段為，一種吸收性物品，係具有縱方向、與縱方向交叉的橫方向和與縱方向及橫方向交叉之前後方向，並且具備有沿著橫方向的前腰圍部、沿著橫方向的後腰圍部及設在前腰圍部與後腰圍部之間的胯下部，其特徵為：在橫方向上之後腰圍部的一方側的端部係接合於在橫方向上之前腰圍部的一方側的端部，在橫方向上之後腰圍部的另一方側，設有當穿用時從後腰圍部朝橫方向突出並可卡止於前腰圍部之卡止部，在後腰圍部的至少上端部設有沿著橫方向之彈性區域，在橫方向上，彈性區域的一方側的端部與胯下部的中央之距離是較彈性區域的另一方側的端部與胯下部的中央之距離小。

指定代表圖：



符號簡單說明：

1 . . . 紙尿布 (吸收性物品)

10 . . . 吸收性本體 (胯下部)

10a . . . 一端部 (第 1 重疊區域)

10b . . . 另一端部 (第 2 重疊區域)

11 . . . 吸收體

12 . . . 表面薄片

13 . . . 背面薄片

20 . . . 後腰圍部

20b . . . 下端

20bl . . . 傾斜部 (一方側傾斜部)

20br . . . 傾斜部 (另一方側傾斜部)

20bs . . . 直線部

20e . . . 橫端

20j . . . 接合區域

21 . . . 肌膚側構件

22 . . . 非肌膚側構件

23 . . . 橡膠線 (彈性構件)

30 . . . 前腰圍部

30j . . . 接合區域

30e . . . 橫端

31 . . . 肌膚側構件

32 . . . 非肌膚側構件

33 . . . 橡膠線 (彈性構件)

34 . . . 目標區域

40 . . . 卡止構件

40j . . . 固定區域

41 . . . 卡止部

AC . . . 中心線
H1 , H2 , H3 . . .
長度
L3 , L4 , L5 ,
L6 . . . 距離

發明摘要

※申請案號：105134571

※申請日：105年10月26日 ※IPC分類：*A61F 13/49* (2006.01)

【發明名稱】(中文/英文)

吸收性物品

【中文】

本發明的課題係在於抑制吸收性物品的胯下部從人的身體中心偏移之情況產生。

用以解決課題之手段為，一種吸收性物品，係具有縱方向、與縱方向交叉的橫方向和與縱方向及橫方向交叉之前後方向，並且具備有沿著橫方向的前腰圍部、沿著橫方向的後腰圍部及設在前腰圍部與後腰圍部之間的胯下部，其特徵為：在橫方向上之後腰圍部的一方側的端部係接合於在橫方向上之前腰圍部的一方側的端部，在橫方向上之後腰圍部的另一方側，設有當穿用時從後腰圍部朝橫方向突出並可卡止於前腰圍部之卡止部，在後腰圍部的至少上端部設有沿著橫方向之彈性區域，在橫方向上，彈性區域的一方側的端部與胯下部的中央之距離是較彈性區域的另一方側的端部與胯下部的中央之距離小。

【英文】

【代表圖】

【本案指定代表圖】：第(2)圖。

【本代表圖之符號簡單說明】：

- | | |
|-------------------|---------------|
| 1：紙尿布(吸收性物品) | 10：吸收性本體(胯下部) |
| 10a：一端部(第1重疊區域) | |
| 10b：另一端部(第2重疊區域) | |
| 11：吸收體 | 12：表面薄片 |
| 13：背面薄片 | 20：後腰圍部 |
| 20b：下端 | |
| 20bl：傾斜部(一方側傾斜部) | |
| 20br：傾斜部(另一方側傾斜部) | |
| 20bs：直線部 | 20e：橫端 |
| 20j：接合區域 | 21：肌膚側構件 |
| 22：非肌膚側構件 | 23：橡膠線(彈性構件) |
| 30：前腰圍部 | 30j：接合區域 |
| 30e：橫端 | 31：肌膚側構件 |
| 32：非肌膚側構件 | 33：橡膠線(彈性構件) |
| 34：目標區域 | 40：卡止構件 |
| 40j：固定區域 | 41：卡止部 |
| AC：中心線 | H1，H2，H3：長度 |
| L3，L4，L5，L6：距離 | |

【本案若有化學式時，請揭示最能顯示發明特徵的化學式】：無

發明專利說明書

(本說明書格式、順序，請勿任意更動)

【發明名稱】(中文/英文)

吸收性物品

【技術領域】

[0001] 本發明係關於吸收性物品。

【先前技術】

[0002] 以往，作為吸收排泄物的吸收性物品，所謂開放型紙尿布、短褲型紙尿布之用後即棄式紙尿布為眾所皆知。為了解決此開放型紙尿布、短褲型紙尿布等所具有不易使愛亂動的乳幼兒穿用、穿用時強迫之不合理姿勢穿用等的問題，在專利文獻 1 記載有將腰圍部的左右兩側部之其中一方接合而另一方未接合之用後即棄式紙尿布 1。

[先行技術文獻]

[專利文獻]

[0003]

[專利文獻 1]日本實開平 4-5826 號

【發明內容】

[發明所欲解決的課題]

[0004] 但，專利文獻 1 所記載的用後即棄式紙尿布 1 係在將單腳置入到腰圍部的左右兩側部的其中一方之腳洞

11 的狀態下使另一方側的前後各腰圍部 5A、5C 靠近而重疊後加以接合，因此，會有因腰圍部 5A 的靠近，造成在將單腳置入的狀態下，位於穿用者的身體中心之吸收體 4 朝另一方側移動之虞產生。

[0005] 本發明係有鑑於前述這種問題而開發完成的發明，其目的係在於抑制吸收性物品的胯下部從人的身體中心偏移之情況產生。

[用以解決問題的手段]

[0006] 為了達成前述目的之主要發明為，

一種吸收性物品係具有縱方向、與前述縱方向交叉之橫方向和與前述縱方向及前述橫方向交叉之前後方向，

並具備有：沿著前述橫方向之前腰圍部；

沿著前述橫方向的後腰圍部；及設在前述前腰圍部與前述後腰圍部之間的胯下部，其特徵為：

在前述橫方向上之前述後腰圍部的一方側的端部是接合於在前述橫方向上之前述前腰圍部的前述一方側的端部，

在前述橫方向上之前述後腰圍部的另一方側，設有當穿用時從前述後腰圍部朝前述橫方向突出而可卡合於前述前腰圍部之卡止部，

在前述後腰圍部的至少上端部，設有沿著前述橫方向之彈性區域，

在前述橫方向上，

前述彈性區域的前述一方側的端部與前述胯下部的中央之距離是較前述彈性區域的前述另一方側的端部與前述胯下部的中央之距離小。

關於本發明的其他特徵，依據本說明書及圖面的記載可更明確。

[發明效果]

[0007] 由於在使單腳通過之狀態，將胯下部與人的身體中心之位置配合，然後拉引後腰圍部的另一方側時，彈性區域會延伸，故，胯下部亦會朝另一方側移動，但，預先預測該移動，藉由設在腰圍部的上端部並沿著橫方向之彈性區域的一方側的端部與胯下部的中央之距離作成為較另一方側的端部與胯下部的中央之距離更小，能夠抑制胯下部從人的身體中心偏移。

【圖式簡單說明】

[0008]

圖 1 係本實施形態之用後即棄式紙尿布 1 的斜視影像圖。

圖 2 係展開狀態的紙尿布 1 之平面圖。

圖 3 係說明關於彈性區域 X、Y 之圖。

圖 4A 係用來說明以往的短褲型紙尿布 100 的穿用方法之圖。圖 4B 係用來說明紙尿布 1 的穿用方式之圖。

圖 5A 係置入了單腳時的展開狀態的紙尿布 1 之平面

圖。圖 5B 係穿用時的展開狀態的紙尿布 1 之平面圖。

圖 6 係設有多數之卡止構件 40 側的橡膠線之情況的展開狀態的紙尿布 1 之平面圖。

圖 7A 係顯示卡止構件 40 的形狀之一例的圖。圖 7B 係顯示卡止部 41 的形狀之一例的圖。

【實施方式】

[0009] 依據本說明書及圖面的記載，至少可使以下的事項更明確。

一種吸收性物品，係具有縱方向、與前述縱方向交叉的橫方向和與前述縱方向及前述橫方向交叉之前後方向，並且具備有沿著前述橫方向的前腰圍部、沿著前述橫方向的後腰圍部及設在前述前腰圍部與前述後腰圍部之間的胯下部，其特徵為：在前述橫方向上之前述後腰圍部的一方側的端部係接合於在前述橫方向上之前述前腰圍部的一方側的端部，在前述橫方向上之前述後腰圍部的另一方側，設有當穿用時從前述後腰圍部朝前述橫方向突出並可卡止於前述前腰圍部之卡止部，在前述後腰圍部的至少上端部設有沿著前述橫方向之彈性區域，在前述橫方向上，前述彈性區域的前述一方側的端部與前述胯下部的中央之距離是較前述彈性區域的前述另一方側的端部與前述胯下部的中央之距離小。

[0010] 由於在使單腳通過之狀態，將胯下部與人的身體中心之位置配合，然後拉引後腰圍部的另一方側時，

彈性區域會延伸，故，胯下部亦會朝另一方側移動，但，若依據這樣的吸收性物品，預先預測該移動，藉由設在腰圍部的上端部並沿著橫方向之彈性區域的一方側的端部與胯下部的中央之距離作成為較另一方側的端部與胯下部的中央之距離更小，能夠抑制胯下部從人的身體中心偏移。

[0011] 在該吸收性物品，前述前腰圍部中，從前述一方側的端部到前述胯下部之前述橫方向的中央之區域係具有沿著前述橫方向之前述彈性區域，從前述另一方側的端部到前述胯下部之前述橫方向的中央之區域係不具有前述彈性區域為佳。

[0012] 若依據這樣的吸收性物品，藉由作成為前述前腰圍部中，從一方側的端部到胯下部之橫方向的中央之區域具有前側彈性區域，既可使吸收性物品的合身性提升，再藉由作成為從另一方側的端部到胯下部之橫方向的中央之區域不具有前側彈性區域，可減輕因前側彈性區域的收縮造成卡止變得容易脫離等之虞產生。

[0013] 在該吸收性物品，在前述橫方向，前述前腰圍部的前述縱方向之上端的前述一方側的端部與前述胯下部的中央之距離是較前述前腰圍部的前述縱方向之上端的前述另一方側的端部與前述胯下部的中央之距離長為佳。

[0014] 若依據這樣的吸收性物品，當藉由卡止部卡止另一方側時，可縮小重疊有後腰圍部之前腰圍部的區域，因此能夠減少在穿用中因後腰圍部與前腰圍部重疊所造成使用者感到不對勁、不舒服感。

[0015] 在該吸收性物品，在前述橫方向，從前述後腰圍部的中心到前述胯下部的中央之距離是較前述另一方側的端部與前述胯下部的中央之距離和前述一方側的端部與前述胯下部的中央之距離的差小為佳。

[0016] 若依據這樣的吸收性物品，藉由在橫方向，將從後腰圍部的中心到胯下部的中心之距離作成為較從後腰圍部的上端之另一方側的端部與胯下部的中央之距離和後腰圍部的上端之一方側的端部與胯下部的中心之距離之差小，使得可進一步減輕：當將卡止部卡止於前腰圍部時，橫方向上之胯下部的中央從腹股溝的中央偏移之虞。

[0017] 在該吸收性物品，在前述後腰圍部中，前述彈性區域係配置有複數個橡膠線之區域，比起配置於前述一方側的端部與前述胯下部之前述橫方向的中央之間的前述彈性區域之前述橡膠線的數量，設在前述另一方側的端部與前述胯下部之前述橫方向的中央之間的前述彈性區域之前述橡膠線的數量較多為佳。

[0018] 若依據這樣的吸收性物品，在後腰圍部，比起一方側的端部與胯下部之橫方向上的中央之間的橡膠線，另一方側的端部與胯下部的中央之間的橡膠線之數量設置成較多，可使對人的腰圍之合身性提升。

[0019] 在該吸收性物品，前述後腰圍部係具有具備卡止部之卡止構件，前述卡止構件係在前述後腰圍部的固定區域，固定於前述後腰圍部的前述另一方側的端部，前述固定區域的前述縱方向長度係為前述後腰圍部的前述另

一方側的端部之長度一半以上的長度。

[0020] 若依據這樣的吸收性物品，藉由將固定區域的縱方向長度作成為後腰圍部的另一方側的端部之長度一半以上的長度，能夠將拉引穿用時的卡止部之力賦予後腰圍部的端部的長度一半以上的區域。

[0021] 在該吸收性物品，前述後腰圍部、前述前腰圍部及前述胯下部分別為不同體，在前述後腰圍部的下端之前述一方側，具有朝前述一方側的前述端部傾斜之一方側傾斜部，在前述後腰圍部的下端之前述另一方側，具有朝前述另一方側的前述端部傾斜之另一方側傾斜部，比起前述一方側傾斜部之前述橫方向上的長度，前述另一方側傾斜部之前述橫方向上的長度較長為佳。

[0022] 若依據這樣的吸收性物品，藉由設在另一方側的卡止部，可對應人的腳圍之大小，故，可使吸收性物品更貼身。

[0023] 在該吸收性物品，前述後腰圍部、前述前腰圍部及前述胯下部分別為不同體，在前述胯下部的前述前後方向的後側，設有重疊於前述後腰圍部的第 1 重疊區域，在前述胯下部的前述前後方向的前側，設有重疊於前述前腰圍部的第 2 重疊區域，比起從前述第 1 重疊區域的下端至前述第 2 重疊區域的下端之前述胯下部的長度一半，前述後腰圍部的前述另一方側的端部之長度較小為佳。

[0024] 若依據這樣的吸收性物品，既可將腳圍的開

口設成較廣而使腳容易通過，並且後腰圍部的另一方側之端部變得較短，當進行卡止時變得容易拉引卡止部及後腰圍部全體，因此變得更容易穿用。

[0025] 在該吸收性物品，在前述橫方向中，前述上端部之前述彈性區域係至少從前述胯下部的一端到另一端範圍連續地設置為佳。

[0026] 若依據這樣的吸收性物品，藉由在橫方向，將上端部之彈性區域設置成至少從胯下部的一端到另一端範圍連續之彈性區域，使得可進一步減輕：當將卡止部卡止於前腰圍部時，橫方向上之胯下部的中央從腹股溝的中央偏移之虞。

[0027]

===本實施形態===

<<<關於本實施形態之用後即棄式紙尿布 1>>>

說明關於本實施形態之紙尿布 1 的結構。圖 1 係本實施形態之用後即棄式紙尿布 1(以下稱為[紙尿布 1])之斜視影像圖。圖 2 係展開狀態的紙尿布 1 之平面圖。展開狀態係指將圖 1 的紙尿布 1 之卡止部 41 從目標區域 34 取下而將接合部 1b 分離再打開，將紙尿布 1 全體展開成平面之狀態。圖 3 係說明關於彈性區域 X、Y 之圖。

[0028] 本實施形態之紙尿布 1 主要係以乳幼兒作為穿用對象之用後即棄式紙尿布。

在以下的說明，紙尿布 1 係具有：[縱方向]、與縱方向交叉的[橫方向]及與縱方向和橫方向交叉的[前後方

向]。

[0029] 如圖 1 所示，紙尿布 1 係具有配置於穿用者的胯下且用來吸收排泄物的吸收性本體 10(以稱為[胯下部])；和覆蓋穿用者的背部側之後腰圍部 20；及覆蓋穿用者的腹部側之前腰圍部 30，並形成有腰圍開口部 1HB 及一對腳圍開口部 1HL、1HL。如圖 2 所示的展開狀態之紙尿布 1 係以縱方向的略中央位置作為折疊位置而對折，在一方的橫方向的端部，後腰圍部 20 與前腰圍部 30 以接合部 1b 接合。

[0030] 後腰圍部 20 及前腰圍部 30 之平面形狀是略矩形狀，在圖 2 的展開狀態，在後腰圍部 20 與前腰圍部 30 於縱方向上相互地隔著間隔平行地配置，吸收性本體 10 掛設在該等腰圍部之間。

[0031] 又，在吸收性本體 10 的一端部 10a，固定有後腰圍部 20，在另一端部 10b 固定有前腰圍部 30。此一端部 10a 為吸收性本體 10 與後腰圍部 20 在前後方向重疊之區域(第 1 重疊區域)，圖 2 中以 A-B-C-D 所包圍的矩形區域。另一端部 10b 係吸收性本體 10 與後腰圍部 30 在前後方向重疊之區域(第 2 重疊區域)，圖 2 中以 F-G-H-I 所包圍的矩形區域。

[0032]

<關於吸收性本體 10 的結構>

吸收性本體 10 係平面視角大致呈長方形，使其長度方向沿著紙尿布 1 的縱方向並配置於橫方向的中央。在圖

2 中，中心線 AC 為吸收性本體 10 之橫方向上的中心。吸收性本體 10 係具有：將液體吸收並保持之吸收體 11；將吸收體 11 從穿用者的肌膚側覆蓋並使尿液等的排泄物透過之透液性表面薄片 12；將吸收體 11 從非肌膚側覆蓋並防止液體自非肌膚側洩漏之不透液性背面薄片 13。吸收體 11 為將紙漿纖維等的液體吸收性纖維成形為略長方體等的預定形狀者，在其內部混入有高吸收性聚合物。再者，在吸收性本體 10，設有用來防止橫向洩漏的立體皺褶、使腳圍的合身性提升的腳皺褶部等，但為了說明上的方便，在圖 2 等中予以省略。

[0033]

<後腰圍部 20 的結構>

後腰圍部 20 係具有：位於穿用者的肌膚側之肌膚側構件 21；位於非肌膚側之非肌膚側構件 22；及位於肌膚側構件 21 與非肌膚側構件 22 之間的複數個橡膠線(彈性構件)23。肌膚側構件 21 與非肌膚側構件 22 分別為不織布等的柔軟薄片構件。橡膠線 23 為對後腰圍部 20 的橫方向賦予伸縮性之彈性構件，以複數個的方式沿著橫方向配置並以接著劑等加以固定。

[0034] 在圖 2、圖 3 中，左側為[一方側]，右側為[另一方側]，中心線 RC 係顯示後腰圍部 20 的橫方向之中心。在後腰圍部 20 的一方側的端部亦即圖 2 中的左側的端部，設有接合區域 20j，藉由使用熱熔著等的欲定接合手段與前腰圍部 30 的接合區域 30j(後述)接合，形成紙尿

布 1 的接合部 1b。又，在後腰圍部 20 的另一方側的端部亦即圖 2 中的右側的端部，設有固定區域 40j。在固定區域 40j，固定有卡止構件 40(後述)。

[0035] 後腰圍部 20 的下端 20b 係在一方側具有朝一方側的端部傾斜之傾斜部 20b1。在另一方側，具有與前腰圍部 30 的下端形成為略平行的直線部 20bs，和於較直線部 20bs 更靠近橫方向內側的位置具有對中心線 AC，與傾斜部 20b1 呈相對稱之傾斜部 20br。如此，藉由將直線部 20bs 作成為與前腰圍部 30 的下端部略平行，使得當將卡止部 41 卡止於目標區域 34 而將紙尿布 1 作成為穿用狀態時，可使前腰圍部 30 的下端與後腰圍部 20 的直線部 20bs 一致，因此能夠讓穿用狀態的外形變得更佳。再者，亦可將傾斜部 20br 的橫方向長度的長度 L6 設成較傾斜部 20b1 的橫方向的長度 L5 長($L6 > L5$)，使得比起傾斜部 20b1，讓傾斜部 20br 對下端 20b 形成為較平緩的傾斜角度。

[0036] 橡膠線 23 為形成彈性區域 X，對後腰圍部 20 的橫方向賦予伸縮性之彈性構件，使紙尿布的合身性提升。在後腰圍部 20 的上端部，橡膠線 23 係在橫方向上從吸收性本體 10 的一端到另一端的範圍連續地設置，從後腰圍部 20 的一方側的橫端 20e 到另一側的橫端 20e 形成為連續，並沿著橫方向以一定間隔配置。在後腰圍部 20 中之與吸收體 11 重疊的區域，亦即後腰圍部 20 的縱方向中央部及下端部，於與配置有吸收體 11 的區域相對應之後腰圍部 20 的寬度方向的中央部未配置有橡膠線 23，在

較吸收體 11 更左側的區域和較吸收體更右側的區域略平行地配置有複數個橡膠線 23。

[0037] 如圖 3 所示，後腰圍部 20 的上端部中從設在一方側的接合區域 20j 的橫方向內側的橫端到設在另一方側的固定區域 40j 的橫方向內側的橫端之區域配置橡膠線 23 之區域稱為彈性區域 X。在圖 3 中，以斜線顯示彈性區域 X，為了說明上的方便，接合區域 20j、30j、固定區域 40e 的剖面線省略。如圖 2、圖 3 所示，橡膠線 23 係配置於直到後腰圍部 20 的橫方向的兩側之橫端 20e，但，藉由在各自的橫方向的端部設置接合區域 20j 及固定區域 40j，使得接合區域 20j 與較接合區域 20j 更靠近橫方向外側的部分、固定區域 40j 與較固定區域 40j 更靠近橫方向外側的部分之伸縮力實質上變得無法產生。此彈性區域 X 的一方側的端部 Xe1 係與接合區域 20j 的橫方向內側之橫端相同位置，彈性區域 X 的另一方側的端部 Xe2 係與固定區域 40j 的橫方向內側之橫端相同位置。此時，當將從彈性區域 X 的一端側的端部 Xe1 到中心線 AC 的距離設為距離 L1、將從彈性區域 X 的另一方側的端部 Xe2 到中心線 AC 的距離設為距離 L2 時，距離 L1 係較距離 L2 小 ($L1 < L2$)。

[0038] 再者，在圖 2、圖 3 中，中心線 BC 係顯示成為置入單腳的狀態之穿用者的身體的略中心之位置，在本實施形態，中心線 BC 係與顯示後腰圍部 20 的橫方向的中心之中心線 RC 相同位置。此中心線 RC、中心線 BC 係

在與顯示吸收性本體 10 的中心之中心線 AC 不同的位置，位於較中心線 AC 更靠近右側(另一方側)。

[0039] 此時，後腰圍部 20 的中心線 RC 與吸收性本體 10 的中心線 AC 之距離 d 係較距離 $L2$ 與距離 $L1$ 的差小($d < L2 - L1$)。又，距離 d 的 2 倍長度($2d$)係距離 $L2$ 與距離 $L1$ 的差以下($2d \leq L2 - L1$)為更佳，最佳為距離 d 的 2 倍長度和距離 $L2$ 與距離 $L1$ 的差為相等($2d = L2 - L1$)之情況。

[0040] 卡止構件 40 係為藉由熱融合等的預定固定手段，以固定區域 40j 固定於後腰圍部 20 者，呈略梯形的帶狀基材。在卡止構件 40 的肌膚側面，具有平面扣具的卡止部 41，該卡止部 41 具有複數個卡止用突起(未圖示)。藉由將卡止部 41 的卡止用突起鉤掛於設在前腰圍部 30 的目標區域 34，能夠使卡止構件 40 卡止於前腰圍部 30。藉此，形成腰圍開口部 1HB 與另一方側的腳圍開口部 1HL。

[0041] 當將後腰圍部 20 的另一方側的橫端 20e 的長度設為 $H1$ 、將固定區域 40j 的縱方向長度的長度設為 $H2$ 、將從一端部 10a 的下端到另一端部 10b 的下端之吸收性本體 10 的長度設為 $H3$ 時， $H2$ 的長度係較 $H1$ 的一半更長($H2 > H1/2$)。又， $H1$ 的長度係較 $H3$ 的一半長度更小($H1 < H3/2$)。

[0042]

<前腰圍部 30 的結構>

前腰圍部 30 係具有：位於穿用者的肌膚側之肌膚側

構件 31；位於非肌膚側之非肌膚側構件 32；及位於肌膚側構件 31 與非肌膚側構件 32 之間的複數個橡膠線(彈性構件)33，在前腰圍部 30 的非肌膚側面具有目標區域 34。肌膚側構件 31 與非肌膚側構件 32 分別為不織布等的柔軟薄片構件。橡膠線 33 為對前腰圍部 30 的橫方向賦予伸縮性之彈性構件，以複數個的方式沿著橫方向配置並以接著劑等加以固定於薄片構件。目標區域 34 係為可與卡止部 41 卡合的構件，以不織布等所形成。

[0043] 如圖 2 所示，在前腰圍部 30 的左側端部，具有接合區域 30j，與後腰圍部 20 的接合區域 20j 相接合。又，在前腰圍部 30 中之較吸收性本體 10 的中心線 AC 更靠近右側區域，設有矩形狀的目標區域 34。

[0044] 橡膠線 33 為對前腰圍部 30 的橫方向賦予伸縮性之彈性構件，使紙尿布 1 的合身性提升。橡膠線 33 係設在前腰圍部 30 中從左側的橫端 30e 到中心線 AC 之間，未設於從右側的橫端 30e 到中心線 AC 之間。又，從左側的橫端 30e 到中心線 AC 之間中，於與吸收體 11 重疊之區域，亦未設置橡膠線 33。此時，如圖 3 所示，將從接合區域 30j 的橫方向內側的橫端到中心線 AC 之間配置有橡膠線 33 之區域稱為彈性區域 Y。

[0045] 當將從前腰圍部 30 的一方側的橫端 30e 到中心線 AC 之距離設為 L3、將從前腰圍部 30 的另一方側的橫端 30e 到中心線 AC 之距離設為 L4 時，距離 L3 係較距離 L4 長($L3 > L4$)。

[0046] 又，前腰圍部 30 的橫方向長度係較後腰圍部 20 的橫方向長度短。亦即，在橫方向上，前腰圍部 30 的左側的橫端 30e 係設在與後腰圍部 20 的左側的橫端 20e 大致相同位置。相對於此，在橫方向上，前腰圍部 30 的右側的橫端 30e 係設在較後腰圍部 20 的右側的橫端 20e 更內側的位置。

[0047]

<<<關於本實施形態之紙尿布 1 的有效性>>>

以往，作為用後即棄式紙尿布，短褲型紙尿布 100 為眾所皆知。圖 4A 係用來說明以往的短褲型紙尿布 100 的穿用方法之圖。如圖 4A 所示，在穿用短褲型紙尿布 100 的情況，將短褲型紙尿布 100 的腰圍開口部擴大，讓兩腳分別通過各腳圍開口部並通過臀部而作為穿用狀態。此時，為了不讓穿用者進行不合理的姿勢，需要將兩腳幾乎同時通過腳圍開口部，但，當如乳幼兒，會讓腳晃動時，則不易使兩腳通過，因此，為了就算稍許也想要讓腳容易通過，而大幅擴大腳圍開口部。又，關於腰圍開口部，也同樣地需要使較腹部更大的臀部通過，故，如圖 4A 所示，將腰圍開口部大幅地擴大而進行穿用。因此，會有腳圍開口部、腰圍開口部等的尺寸變得較穿用者的腹部更大，造成無法與腳部、腹部合身之虞產生。

[0048] 相對於此，本實施形態的紙尿布 1 係既可使腰圍開口部、各腳圍開口部 1HL 等的合身性提升，又可更容易進行穿用。圖 4B 係用來說明紙尿布 1 的穿用方式

之圖。由於紙尿布 1 係在一方側的端部形成有接合部 1b，在另一方側的端部形成有卡止構件 40，故，如圖 4B 所示，首先，將單腳置入到紙尿布 1 的一方側，將一方側的腳在本實施形態為穿用者的右腳配置於與穿用狀態相同的位置，也就是將一方側的腳圍開口部 1HL 配置於穿用者的右腳之根部(腹股溝部)。然後，讓其穿用的人以單手將前腰圍部 30 的另一方側端部朝肌膚側按壓，再以另一方的手拉引卡止構件 40，卡止於前腰圍部 30 的目標區域 34，形成另一方側的腳圍開口部，將紙尿布 1 作成穿用狀態。藉由此穿用方式，使得不需要如以往一樣將兩腳同時置入腳圍開口部，比起兩腳同時通過腳圍開口部 1HL，通過一方側的腳圍開口部 1HL 較為容易，因此，即使為容易使腳亂動的乳幼兒，也能容易讓其穿用紙尿布 1。

[0049] 此時，當將彈性區域 X 中從一方側的端部 Xe1 到吸收性本體 10 的中心線 AC 之距離 L1 和從另一方側的端部 Xe2 到中心線 AC 的距離 L2 設成相同長度時，會因拉引卡止構件 40，造成後腰圍部 20 朝橫方向伸長，吸收體 11 朝另一方側移動，造成吸收性本體 10 從穿用者的身體略中心偏移，產生排泄物洩漏或讓穿用者感到不對勁之虞產生。

[0050] 在本實施形態的紙尿布 1，預先預測到吸收性本體 10 的橫方向中心從該穿用者的身體的略中心偏移，將彈性區域 X 中從一方側的端部 Xe1 到吸收性本體 10 的中心線 AC 之距離 L1 作為較從另一方側的端部 Xe2 到

中心線 AC 的距離 L2 小。圖 5A 係置入了單腳時的展開狀態的紙尿布 1 之平面圖。圖 5B 係穿用時的展開狀態的紙尿布 1 之平面圖。如圖 5A 所示，在置入了穿用者的腳之狀態，比起顯示穿用者的身體之略中心的中心線 BC，吸收性本體 10 的中心線 AC 係位於一方側在本實施形態為穿用者的右腳側。從該狀態將卡止構件 40 朝另一方側拉引，使卡止部 41 卡止於前腰圍部 30 而變形成穿用狀態的紙尿布 1 時，後腰圍部 20 會朝橫方向伸長，吸收性本體 10 也朝另一方側亦即，穿用者的左腳側移動。藉此，中心線 AC 與中心線 BC 相互接近，可使吸收性本體 10 依據穿用者的身體之中心接近。形成為理想的位置關係之情況，係如圖 5B 所示，中心線 AC 與中心線 BC 形成為相同位置，紙尿布 1 的吸收性本體 10 之橫方向中央形成為與穿用者的身體的中心相同位置之情況。

[0051] 又，由於紙尿布 1 係可將彈性區域 X 之從一方側的端部 Xe1 到吸收性本體 10 的中心線 AC 之距離 L1 作成為與從另一方側的端部 Xe2 到中心線 AC 的距離 L2 不同之長度，故，一方側的距離 L1 係可設定成適合於因應一方側的腳(在本實施形態為右腳)的大小之腳圍開口部 1HL 的長度，能夠使一方側的腳圍開口部 1HL 之合身性提升。另一方側的腳(在本實施形態為左腳)的腳圍開口部 1HL 係可藉由卡止部 41 的卡止加以調整，因此，亦可確保另一方側的腳圍開口部 1HL 之合身性。

[0052] 且，在本實施形態，前腰圍部 30 中之從一方

側的端部到中心線 AC 之距離係具有沿著橫方向的彈性區域 Y，從另一方側的端部到中心線 AC 之區域係不具有彈性區域，藉此，可使紙尿布 1 的合身性提升。不具有彈性區域，是因為前腰圍部 30 之從另一方側的端部到中心線 AC 的區域是卡止構件 40 的卡止部 41 進行卡止的區域，因此為了減輕當在此區域配置橡膠線 33 等的彈性構件時，因彈性構件的收縮，造成卡止變得容易脫離之虞產生。此時，目標區域 34 係配置於前腰圍部 30 中未設有彈性區域之部分。再者，亦可在前腰圍部 30 之從另一方側的端部到中心線 AC 之區域設置彈性區域。

[0053] 且，在本實施形態，在橫方向上，前腰圍部 30 之縱方向的上端之一方側的端與中心線 AC 之距離 L3 是較前腰圍部 30 的縱方向的上端之另一方側的端與中心線 AC 之距離 L4 長 ($L3 > L4$)，故，當以另一方側的卡止部 41 卡止於前腰圍部 30 時，可進一步縮小後腰圍部 20 重疊於前腰圍部 30 的前後方向上之區域。藉此，可減輕因穿用中後腰圍部 20 與前腰圍部 30 重疊所產生之不對勁、不舒適感等。

[0054] 且，在本實施形態，藉由在橫方向上，將從後腰圍部 20 的中心線 RC 到吸收性本體 10 的中心線 AC 之距離 d 作為較彈性區域 X 的另一方側的端部 Xe2 與中心線 AC 的距離 L2 和彈性區域 X 的一方側的端部 Xe1 與中心線 AC 的距離 L1 之差較小 ($d < L2 - L1$)，使得當將卡止部 41 卡止於前腰圍部 30 時，可進一步減輕橫方向上之

吸收性本體 10 的中央(中心線 AC)與人的身體之略中心(中心線 BC)偏移之虞。再者，在本實施形態，將顯示人的身體之略中心位置的中心線 BC 與顯示後腰圍部 20 的橫方向的中央的中心線 RC 設成為相同位置，但不限於此。亦可藉由人的身體大小、各構件的尺寸、彈性構件的伸縮力等能夠適宜調整中心線 BC 的位置，將中心線 BC 的位置設置於與中心線 RC 不同之位置。

[0055] 如前述般，紙尿布 1 係由於前腰圍部 30 中在重疊有後腰圍部 20、卡止構件 40 等之區域不會發揮橡膠線 33 的伸縮力，故，在各橡膠線 23 與各橡膠線 33 具有相同的伸縮力之情況，將顯示人的身體略中心之中心線 BC 與顯示後腰圍部 20 的橫方向中央之中心線 RC 設在相同位置，在將距離 d 的兩倍長度和距離 $L2$ 與距離 $L1$ 之差作成為相同($2d=L2-L1$)之情況為形成為能夠使藉由橡膠線 23、33 之腰圍開口部 1HB 適度地合身之最理想的位置關係。

[0056] 且，亦可在後腰圍部 20，在配置有複數個橡膠線 33 之區域亦即彈性區域 X，比起設在一方側的端部 $Xe1$ 與中心線 AC 之間的彈性區域 X 中的橡膠線 33 之數量，將設在另一方側的端部 $Xe2$ 與中心線 AC 之間的彈性區域 X 之橡膠線 33 的數量設置成較多。圖 6 係設有多數之卡止構件 40 側的橡膠線之情況的展開狀態的紙尿布 1 之平面圖。如圖 6 所示，在紙尿布 1，前腰圍部 30 中從中心線 AC 起的另一方側被卡止部 41 所卡止，因此不具

有橡膠線 33。又，即使在此區域具有橡膠線 33，也會有因卡止部 41 的卡止造成伸縮性降低，在穿用中比起一方側，另一方側的伸縮性變得較弱之虞產生。因此，可將另一方側的端部 Xe2 與中心線 AC 之間的橡膠線 33 設成更多數量，能夠使紙尿布 1 的合身性提升。

[0057] 且，在本實施形態，後腰圍部 20 係具有具備卡止部 41 的卡止構件 40，卡止構件 40 係在後腰圍部 20 的固定區域 40j 固定於後腰圍部 20 的另一方側的端部，藉由將固定區域 40j 的縱方向長度 H2 作為後腰圍部 20 的另一方側的橫端 20e 之長度 H1 一半以上的長度 ($H2 > H1/2$)，當從如圖 4B 所示的狀態拉引卡止構件 40 而卡止於前腰圍部 30 之際，可將拉引卡止構件 40 的力賦予給後腰圍部 20 的另一方側的橫端 20e 之一半以上的部分。藉此，可對前腰圍部 30 施加更均等的力，能夠減輕因過剩的力施加於前腰圍部 30 的一部分造成前腰圍部 30 的破損、變形等之虞。圖 7A 係顯示卡止構件 40 的形狀之一例的圖。如圖 7A 所示，將固定區域 40j 的縱方向長度作為與後腰圍部 20 的另一方側的橫端 20e 之長度大致相同為更佳。

[0058] 且，亦可為以下結構，即，後腰圍部 20、前腰圍部 30 及吸收性本體 10 分別為不同體，在後腰圍部 20 的下端 20b 的一方側，具有朝一方側的端部傾斜之傾斜部 20bl，在後腰圍部 20 的下端 20b 的另一方側，具有朝另一方側的端部傾斜的傾斜部 20br，比起傾斜部 20bl

的橫方向長度 $L5$ ，將傾斜部 20br 的橫方向長度 $L6$ 作成較長 ($L6 > L5$)。將一方側的傾斜部 20bl 的橫方向長度 $L5$ 設定為因應穿用者的腳圍的大小之長度，一方側的腳圍開口部 1HL 藉由穿用者的腳可合身。亦可為以下結構，即，另一方側的傾斜部 20br 係將另一方側的傾斜部 20bl 的橫方向長度 $L6$ 作為較一方側的傾斜部 20bl 的橫方向長度 $L5$ 長，藉由穿用時，卡止部 41 之卡止，調整另一方側的腳圍開口部 1HB 之大小。

[0059] 且，在本實施形態，後腰圍部 20、前腰圍部 30 及吸收性本體 10 分別為不同體，在吸收性本體 10 的前後方向的後側設有重疊於後腰圍部 20 的一端部 10a，在吸收性本體 10 的前後方向的前側，設有重疊於前腰圍部 30 的另一端部 10b，比起從一端部 10a 到另一端部 10b 的下端之吸收性本體 10 的長度 $H3$ 的一半長度，後腰圍部 20 的另一方側的橫端 20e 之長度 $H1$ 較小 ($H3/2 > H1$)。利用將從一端部 10a 到另一端部 10b 的下端之吸收性本體 10 的長度 $H3$ 的一半長度作成較長，設成使各腳圍開口部 1HL 因應腳的大小之長度，並且將後腰圍部 20 的另一方側的端部 20e 的長度作成較短，能夠使得當進行卡止時，使拉引卡止構件 40 的力容易傳達到後腰圍部 20，因此變得容易進行穿用。

[0060] 且，在本實施形態，藉由在橫方向上，後腰圍部 20 的上端部之彈性區域 X 係至少在吸收性本體 10 之從一端到另一端的範圍連續地設置，使得當將卡止部 41

卡止於前腰圍部 30 時，可進一步減輕橫方向上之吸收性本體 10 的中央(中心線 AC)與穿用者的腹股溝中央(中心線 BC)偏移之虞。

[0061]

===其他實施形態===

以上，說明了關於本發明的實施形態，但前述實施形態是用來容易理解本發明用之形態，並非用來限定解釋本發明者。又，本發明在不超出其技術思想範圍下，能夠加以變更、改良，並且本發明當然亦包含其等價物。例如，可進行如以下的變形。

[0062] 在前述實施形態，作為吸收性物品的一例，顯示了所謂 3 片式用後即棄式紙尿布 1，但本發明不限於此。例如，亦可為具有以經由胯下將後腰圍部與前腰圍部一體化的外裝薄片作為第 1 零件、固定於外裝薄片的肌膚側面之吸收性本體作為第 2 零件的 2 片式用後即棄式紙尿布。

[0063] 又，在前述實施形態，後腰圍部 20 與卡止構件 40 為不同體的零件，但不限於此。圖 6B 係顯示卡止部 41 的形狀之一例的圖。亦可如圖 6B 所示，以與後腰圍部 20 相同構件形成卡止構件 40，並設有從設置有後腰圍部 20 的橡膠線 23 之區域朝橫方向突出的卡止部 41。

[0064] 且，在前述實施形態，說明了當進行穿用時，卡止構件 40 自後腰圍部 20 朝橫方向突出之狀態，但，可在用後即棄式紙尿布 1 已被製造的狀態下折疊卡止

構件 40，亦可藉由打孔線等將卡止構件 40 與前腰圍部 30 暫時連結。

[0065] 又，在本實施形態，設有用來確保紙尿布 1 的合身性之彈性區域 X，但，彈性區域 X 亦可僅設於後腰圍部 20 的上端部。即使為這樣的結構，能夠確保對紙尿布 1 所必要的腰圍開口部 1HB 的合身性。

[0066] 在前述實施形態，使用橡膠線 23、33 作為彈性構件，但不限於此。亦可使用具有伸縮性之不織布。

[0067] 在前述實施形態，針對後腰圍部 20 及前腰圍部 30，與吸收體 11 重疊之區域係未設有橡膠線 23、33，但不限於此。在與吸收體 11 重疊的區域，亦可設置橡膠線 23、33。藉由在與吸收體 11 重疊的區域未設置有橡膠線 23、33，可減輕因橡膠線 23、33 的收縮造成吸收體 11 變形之虞。另外，藉由在與吸收體 11 重疊的區域設置橡膠線 23、33，利用收縮力，可使吸收性本體 10 更合身。

【符號說明】

[0068]

1：紙尿布(吸收性物品)

1b：接合部

1HB：腰圍開口部

1HL：腳圍開口部

10：吸收性本體(胯下部)

10a：一端部(第 1 重疊區域)

- 10b：另一端部(第 2 重疊區域)
- 11：吸收體
- 12：表面薄片
- 13：背面薄片
- 20：後腰圍部
- 20a：上端
- 20b：下端
- 20bl：傾斜部(一方側傾斜部)
- 20br：傾斜部(另一方側傾斜部)
- 20bs：直線部
- 20j：接合區域
- 21：肌膚側構件
- 22：非肌膚側構件
- 23：橡膠線(彈性構件)
- 30：前腰圍部
- 30j：接合區域
- 30e：橫端
- 31：肌膚側構件
- 32：非肌膚側構件
- 33：橡膠線(彈性構件)
- 34：目標區域
- 40：卡止構件
- 40j：固定區域
- 41：卡止部

100：短褲型紙尿布

X：彈性區域

Xe1：一方側的端部

Xe2：另一方側的端部

Y：彈性區域

申請專利範圍

1.一種吸收性物品係具有縱方向、與前述縱方向交叉之橫方向和與前述縱方向及前述橫方向交叉之前後方向，

並具備有：沿著前述橫方向之前腰圍部；

沿著前述橫方向的後腰圍部；及

設在前述前腰圍部與前述後腰圍部之間的胯下部，其特徵為：

在前述橫方向上之前述後腰圍部的一方側的端部是接合於在前述橫方向上之前述前腰圍部的前述一方側的端部，

在前述橫方向上之前述後腰圍部的另一方側，設有當穿用時從前述後腰圍部朝前述橫方向突出而可卡合於前述前腰圍部之卡止部，

在前述後腰圍部的至少上端部，設有沿著前述橫方向之彈性區域，

在前述橫方向上，

前述彈性區域之前述一方側的端部與前述胯下部的中央之距離是

較前述彈性區域的前述另一方側的端部與前述胯下部的中央之距離小。

2.如申請專利範圍第 1 項之吸收性物品，其中，

前述前腰圍部中，

從前述一方側的端部到前述胯下部之前述橫方向的中央之區域係具有沿著前述橫方向之前述彈性區域，

從前述另一方側的端部到前述胯下部之前述橫方向的中央之區域係不具有前述彈性區域。

3.如申請專利範圍第 1 或 2 項之吸收性物品，其中，
在前述橫方向上，

前述前腰圍部之前述縱方向上的上端之前述一方側的端部與前述胯下部的中央之距離是

較前述前腰圍部之前述縱方向上的上端之前述另一方側的端部與前述胯下部的中央之距離長。

4.如申請專利範圍第 1 或 2 項之吸收性物品，其中，
在前述橫方向上，

從前述後腰圍部的中心到前述胯下部的中心之距離是較

前述另一方側的端部與前述胯下部的中央之距離和
前述一方側的端部與前述胯下部的中央之距離差更
小。

5.如申請專利範圍第 1 或 2 項之吸收性物品，其中，
在前述後腰圍部，

前述彈性區域為配置有複數個橡膠線之區域，

比起設在前述一方側的端部與前述胯下部之前述橫方向的中央之間的前述彈性區域之前述橡膠線的數量，

設在前述另一方側的端部與前述胯下部之前述橫方向的中央之間的前述彈性區域之前述橡膠線的數量較多。

6.如申請專利範圍第 1 或 2 項之吸收性物品，其中，
前述後腰圍部係具有具備前述卡止部之卡止構件，

前述卡止構件係在前述後腰圍部的固定區域，固定於前述後腰圍部的前述另一方側的端部，

前述固定區域的前述縱方向長度係為前述後腰圍部的前述另一方側的端部之長度一半以上的長度。

7.如申請專利範圍第 1 或 2 項之吸收性物品，其中，
前述後腰圍部、前述前腰圍部及前述胯下部分別係不同體，

在前述後腰圍部的下端之前述一方側，具有朝前述一方側的前述端部傾斜之一方側傾斜部，

在前述後腰圍部的下端之前述另一方側，具有朝前述另一方側的前述端部傾斜之另一方側傾斜部，

比起前述一方側傾斜部的前述橫方向長度，前述另一方側傾斜部的前述橫方向長度較長。

8.如申請專利範圍第 1 或 2 項之吸收性物品，其中，
前述後腰圍部、前述前腰圍部及前述胯下部分別係不同體，

在前述胯下部的前述前後方向之後側，設有重疊於前述後腰圍部的第 1 重疊區域，

在前述胯下部的前述前後方向之前側，設有重疊於前述前腰圍部的第 2 重疊區域，

比起從前述第 1 重疊區域的下端到前述第 2 重疊區域的下端之前述胯下部的長度之半，

前述後腰圍部的前述另一方側的端部之長度較小。

9.如申請專利範圍第 1 或 2 項之吸收性物品，其中，

在前述橫方向上，

前述上端部之前述彈性區域係至少從前述跨下部的一端到另一端範圍連續地設置。

圖式

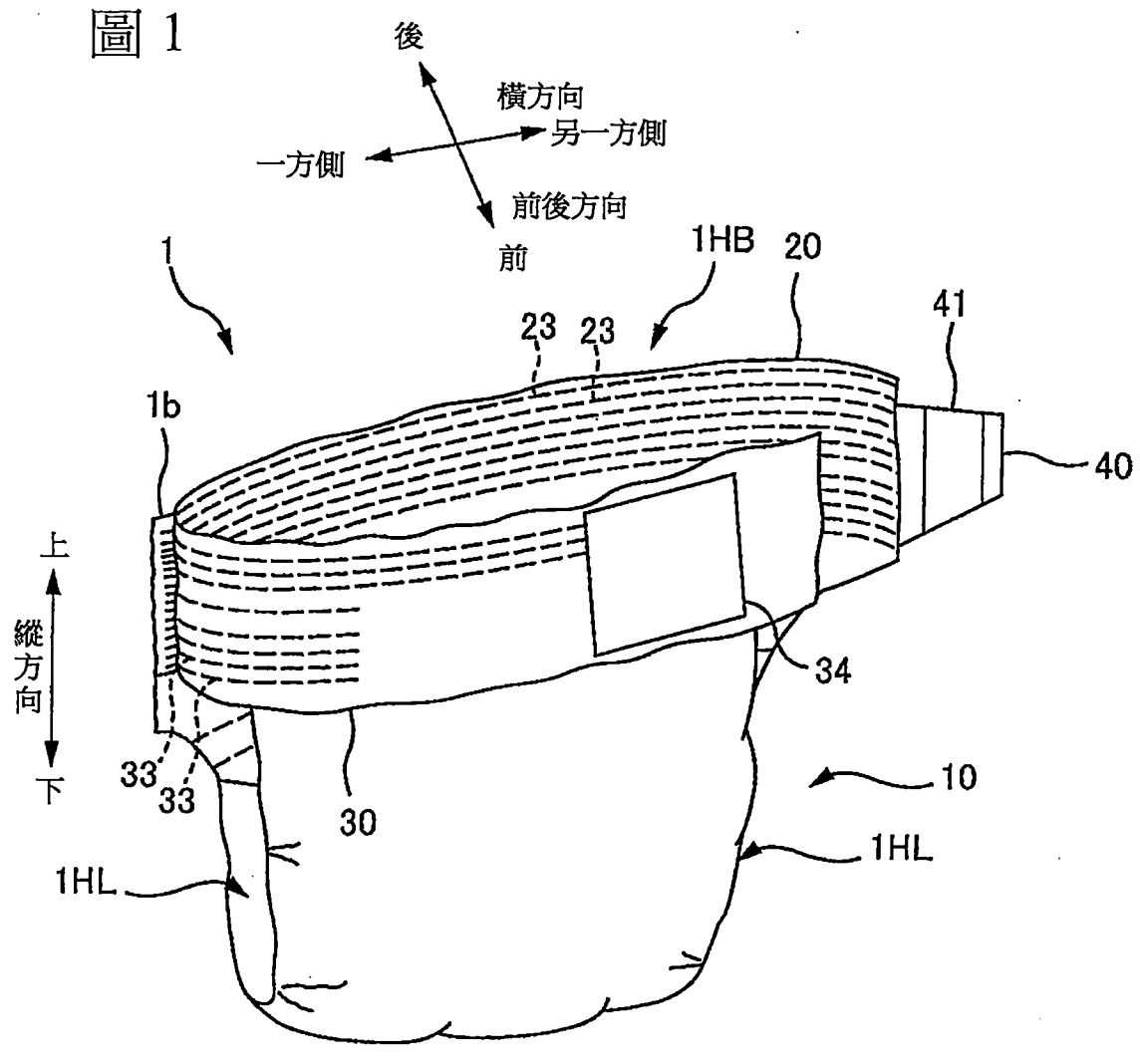


圖 2

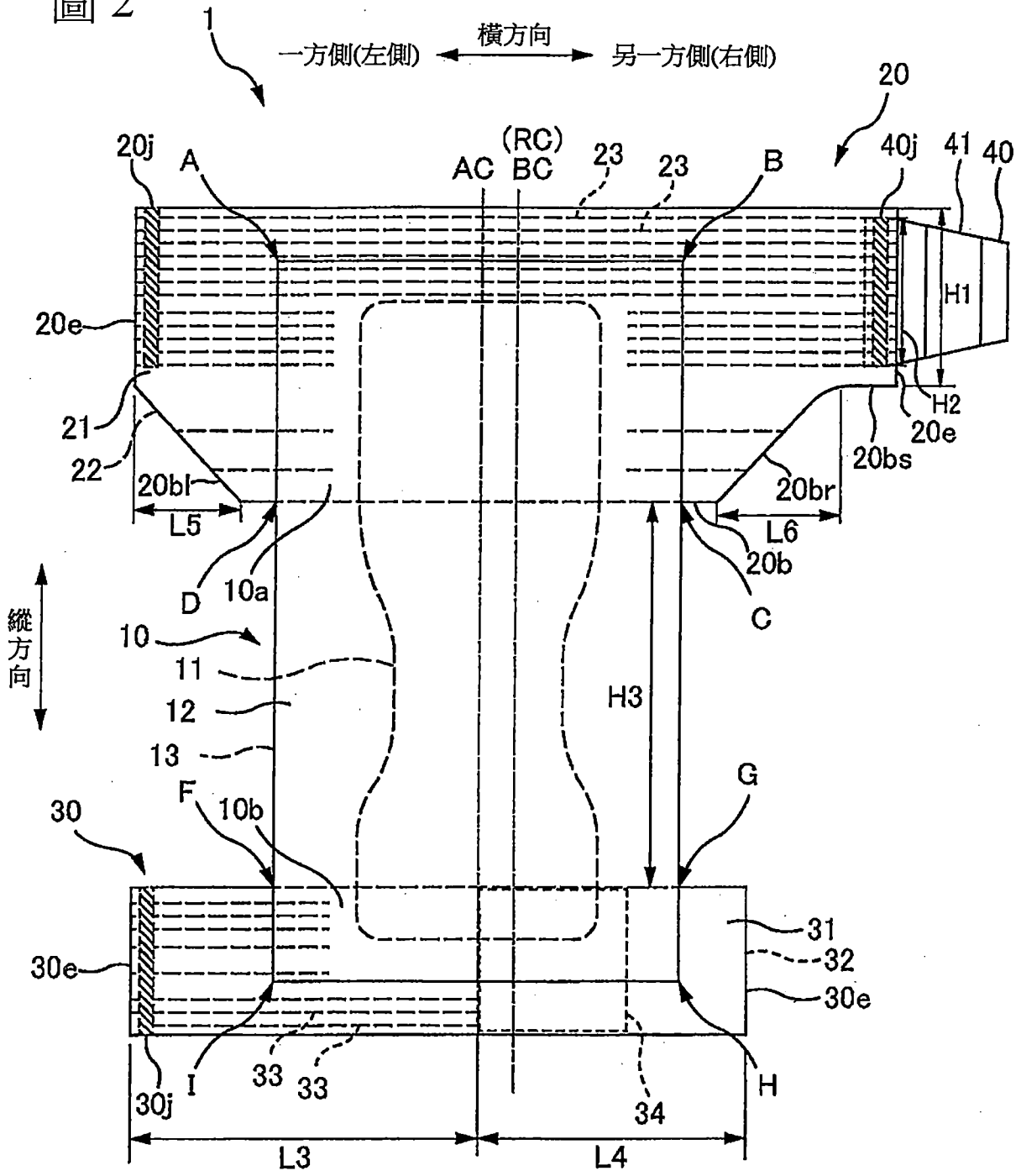


圖 3

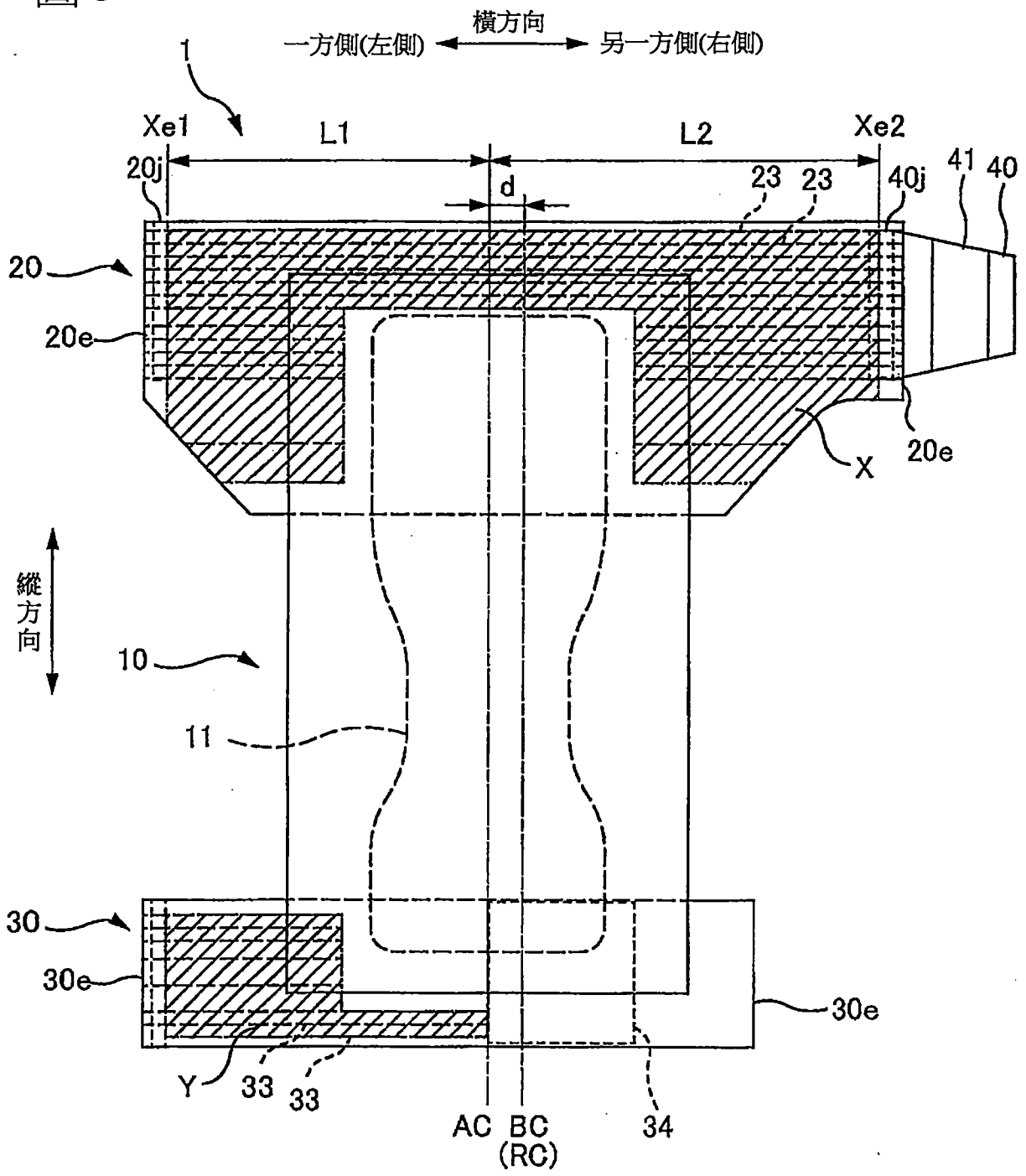


圖 4

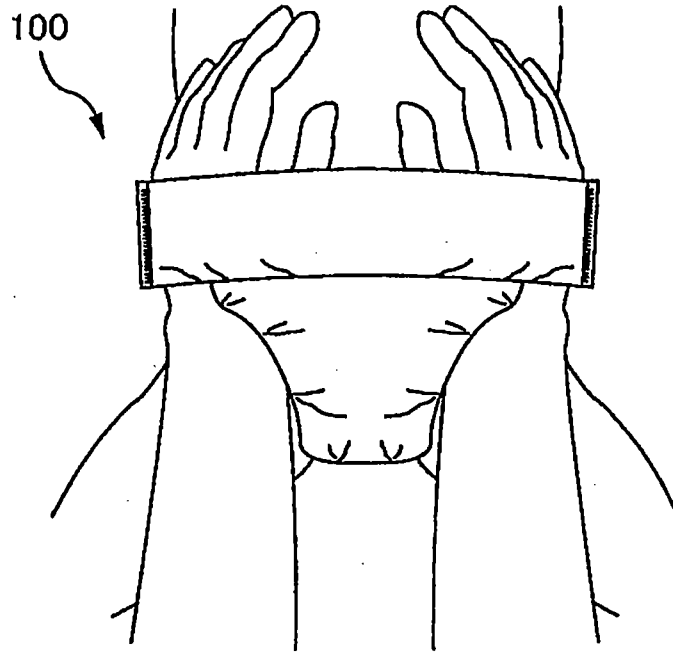


圖 4A

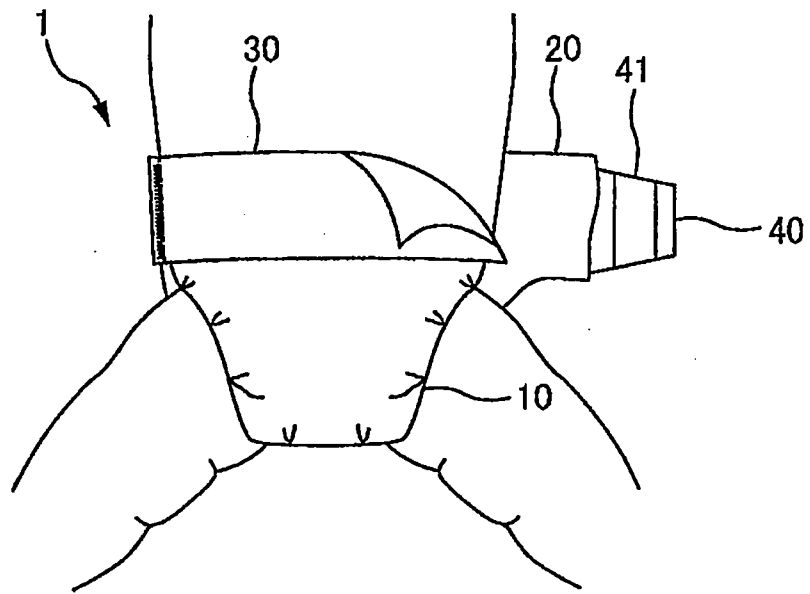


圖 4B

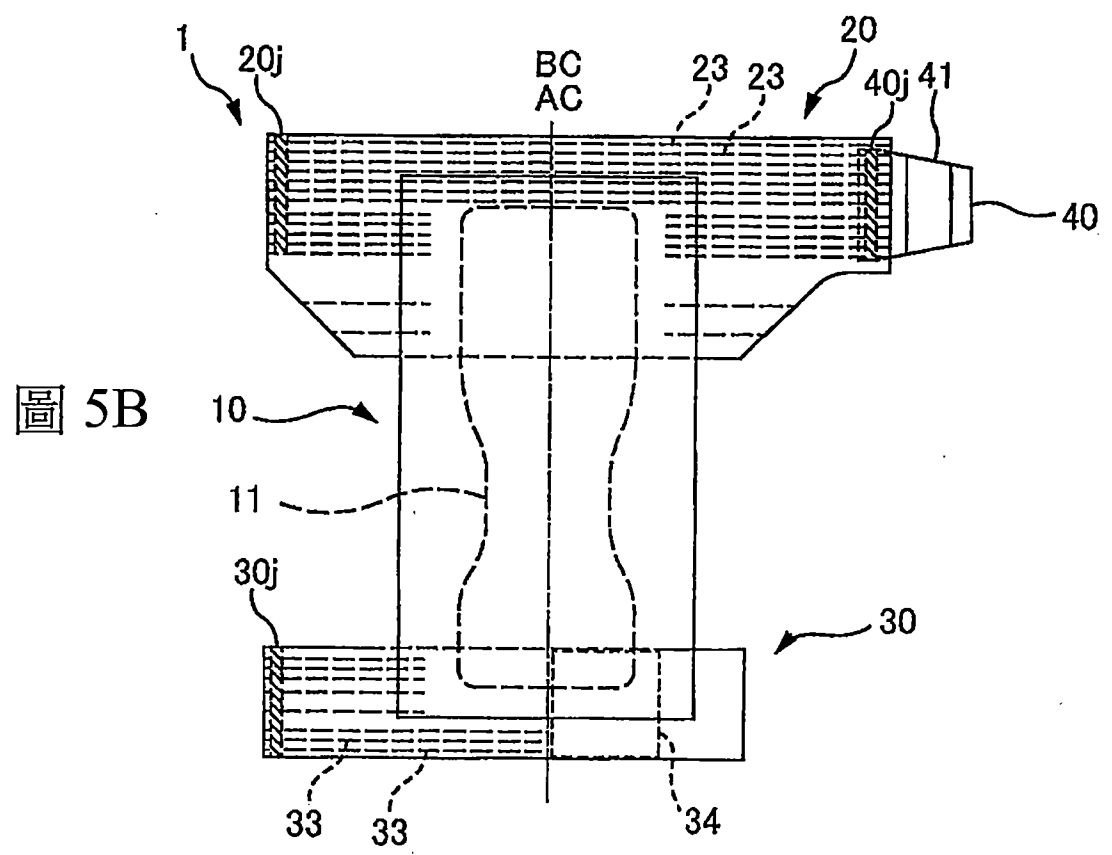
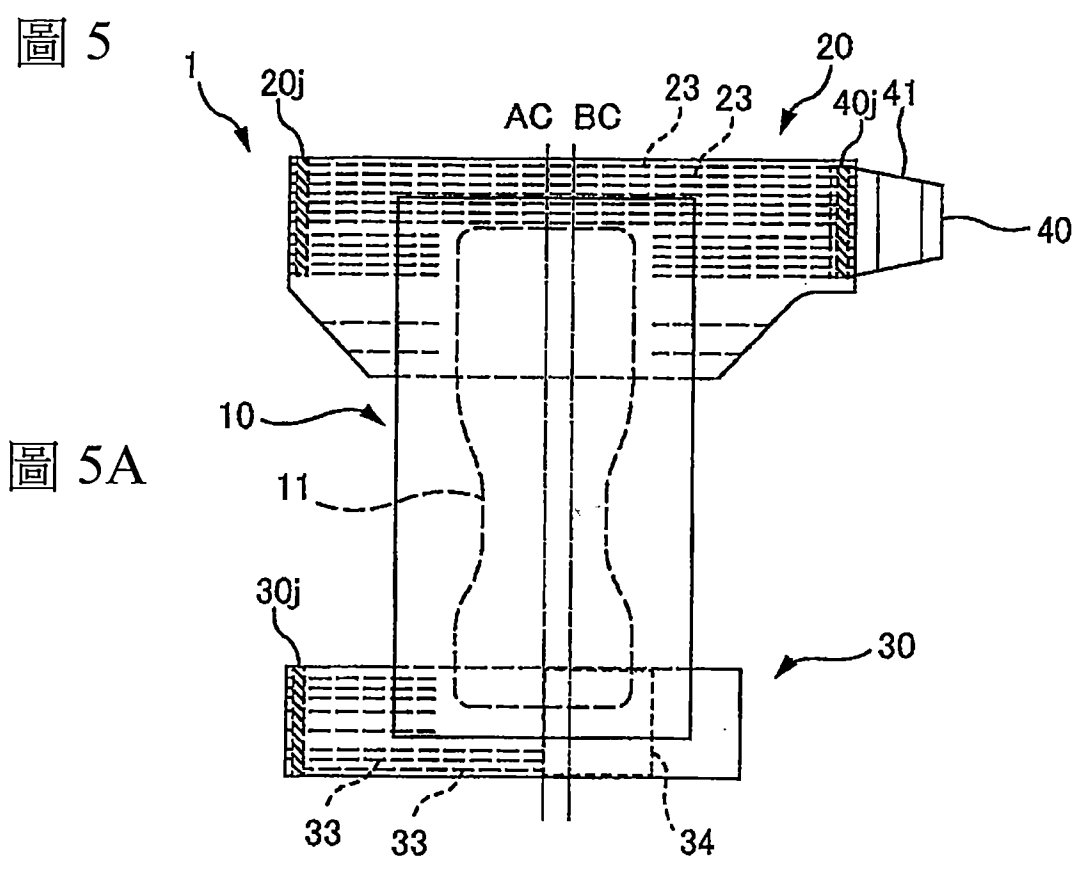


圖 6

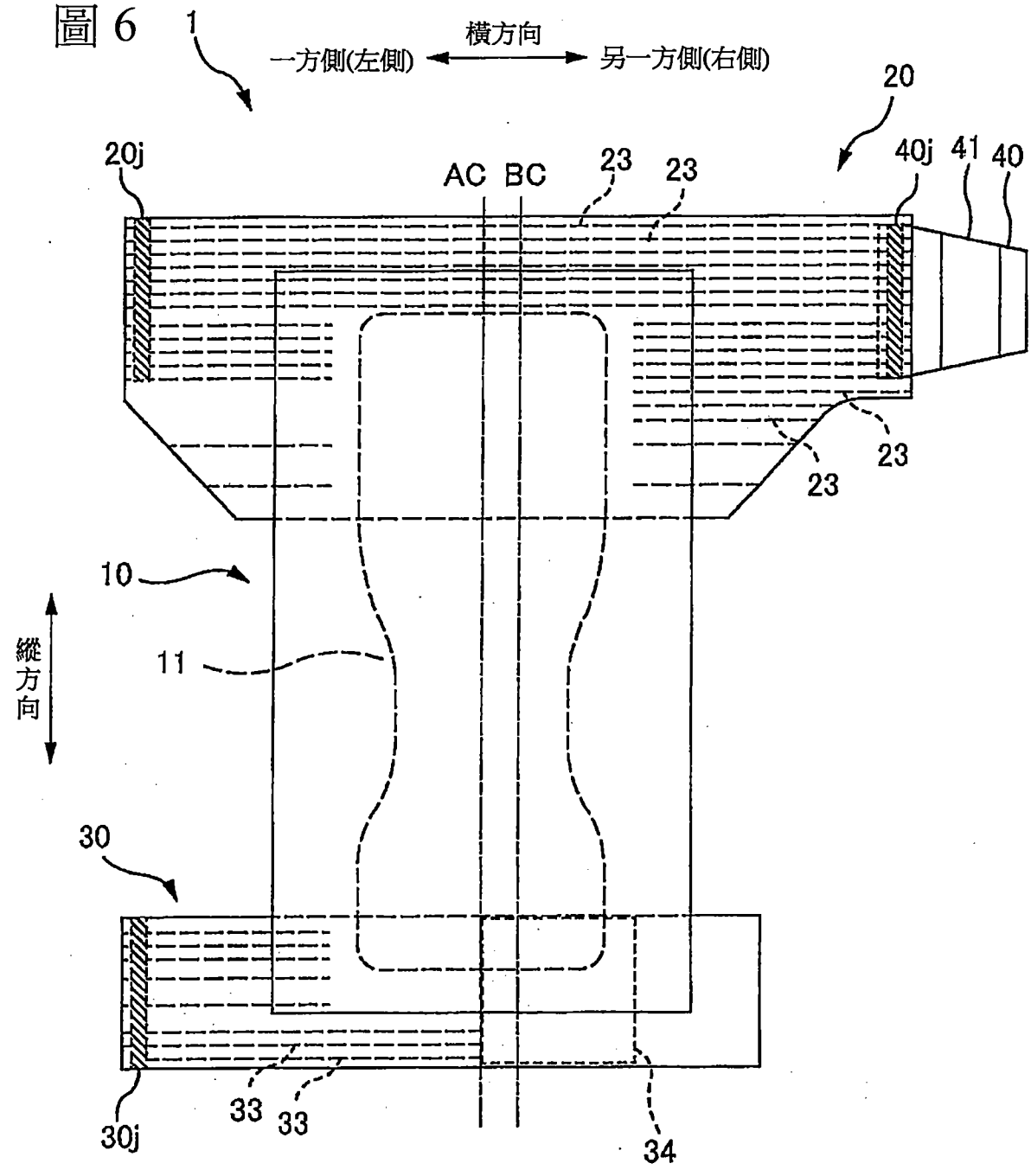


圖 7

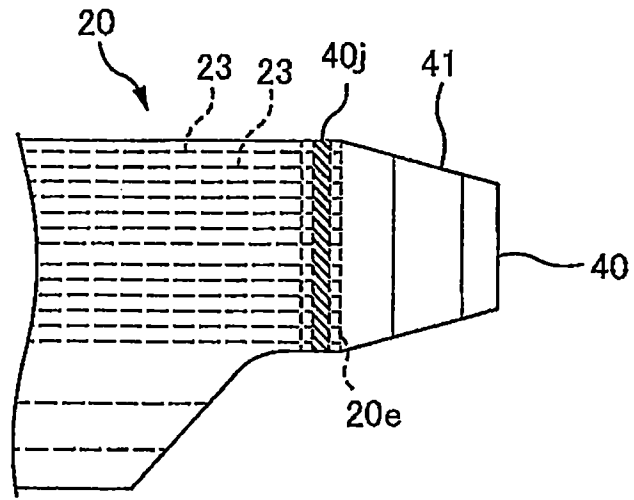


圖 7A

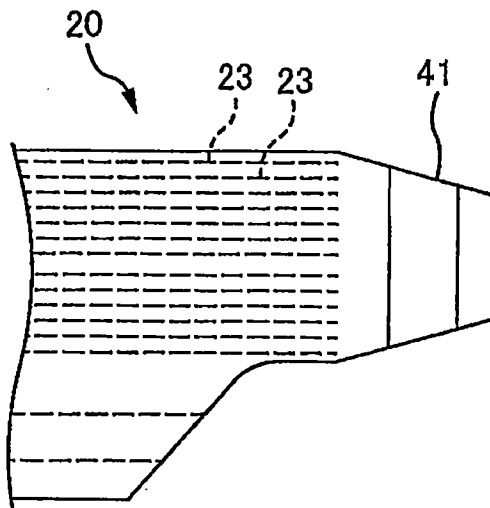


圖 7B