

## (12) 实用新型专利

(10) 授权公告号 CN 202504993 U

(45) 授权公告日 2012. 10. 31

(21) 申请号 201220053034. 3

(22) 申请日 2012. 02. 17

(73) 专利权人 张志军

地址 730400 甘肃省白银市景泰县一条山镇  
西街 262 号

(72) 发明人 张志军

(51) Int. Cl.

A47J 19/02 (2006. 01)

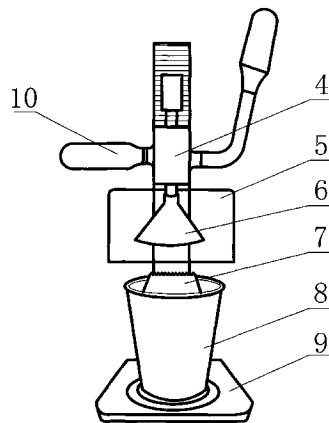
权利要求书 1 页 说明书 3 页 附图 3 页

### (54) 实用新型名称

一种新型手动榨汁机

### (57) 摘要

一种新型手动榨汁机,属于一种榨汁机技术领域,目的是提供一种使用方便高效且操作简单新型手动榨汁机;支撑杆(1)上设置有连接块(4),连接块(4)通过内置齿轮与支撑杆(1)齿条相配合,连接杆(2)通过连接块(4)与上压块(6)连接,在连接块(4)与连接杆(2)相连的部位设置有定位摇柄(10),其定位摇柄(10)通过连接块(4)上螺纹孔与连接块(4)内置的齿轮连接,在上压块(6)上方还设置有护罩(5),支撑杆(1)上护罩(5)下方面设置有杯子(8),所述的杯子(8)内部设置有下压块(7),所述的下压块(7)与水果接触面有齿形,在杯子(8)下方设置有托盘(9),托盘(9)与支撑杆(1)垂直连接。



1. 一种新型手动榨汁机,由支撑杆(1)、连接杆(2)、手摇柄(3)、连接块(4)、护罩(5)、上压块(6)、下压块(7)、杯子(8)、托盘(9)、摇柄(10)组成,其特征在于:支撑杆(1)上设置有连接块(4),连接块(4)通过内置齿轮与支撑杆(1)齿条相配合,连接杆(2)通过连接块(4)与上压块(6)连接,在连接块(4)与连接杆(2)相连的部位设置有定位摇柄(10),其定位摇柄(10)通过连接块(4)上螺纹孔与连接块(4)内置的齿轮连接,在上压块(6)上方还设置有护罩(5),支撑杆(1)上护罩(5)下方面设置有杯子(8),所述的杯子(8)内部设置有下压块(7),所述的下压块(7)与水果接触面有齿形,在杯子(8)下方设置有托盘(9),托盘(9)与支撑杆(1)垂直连接。

2. 根据权利要求1所述一种新型手动榨汁机,其特征在于:所述的支撑杆(1)外形为长方形条状,其正面设置为齿条,反面设置为光滑面。

3. 根据权利要求1所述一种新型手动榨汁机,其特征在于:所述的连接块(4)端面上设置有多处孔,内部设置有齿轮,并且设置有容纳齿轮的空腔。

4. 根据权利要求1所述一种新型手动榨汁机,其特征在于:所述的摇柄(10)为L型,与连接块(4)接触部位设置有外螺纹。

5. 根据权利要求1所述一种新型手动榨汁机,其特征在于:所述的连接杆(2)一端设置有大圆端,一端设置有外螺纹。

6. 根据权利要求1所述一种新型手动榨汁机,其特征在于:所述的上压块(6)为锥形形状,小端设置有内螺纹,与下压块(7)接触面设置有齿形。

7. 根据权利要求1所述一种新型手动榨汁机,其特征在于:所述的护罩(5)呈半圆通型,底面设置有小圆孔,其护罩(5)由透明塑料制成。

8. 根据权利要求1所述一种新型手动榨汁机,其特征在于:所述的杯子(8)上口部设置有至少三个齿。

9. 根据权利要求1所述一种新型手动榨汁机,其特征在于:所述的托盘(9)表面上设置有容纳杯子(8)的空穴及突起。

10. 根据权利要求1所述一种新型手动榨汁机,其特征在于:所述的榨汁机支撑杆(1)、连接杆(2)、手摇柄(3)、连接块(4)、上压块(6)、下压块(7)、杯子(8)、托盘(9)、摇柄(10)由不锈钢或锌合金材料制成。

## 一种新型手动榨汁机

### 技术领域

[0001] 本实用新型属于一种榨汁机技术领域,具体涉及一种新型手动榨汁机。

### 背景技术

[0002] 随着人们生活水平的日益提高,及生活节奏的加快,人体每天都需要涉取不同类型的营养物质,榨汁机的推出可以快速方便的榨取果汁,深受广大消费者的喜爱。目前市面上推出的榨汁机有电动式,将待压榨的水果洗净放入杯内,接通电源启动开关进行榨汁,这种榨汁机将果肉全部搅碎成融于果汁中,完成榨汁后,将滤网进行清洗,有些人喜欢喝不带果肉组织的饮料,而现有的电动榨汁机无法实现这一要求,在无电源的情况下,这种榨汁机将无法使用,如何让不带电的榨汁机应用到生活当中,适合各种各样人群,而且小巧随时随地可以应用,操作与清洗方便快捷。

### 发明内容

[0003] 为了克服现有技术中存在的不足,本实用新型的目的是提供一种新型手动榨汁机,使用方便,高效轻巧且操作简单,适用于各种场合。

[0004] 本实用新型是通过以下技术方案来实现的:

[0005] 一种新型手动榨汁机,由支撑杆 1、连接杆 2、手摇柄 3、连接块 4、护罩 5、上压块 6、下压块 7、杯子 8、托盘 9、摇柄 10 组成,其特征在于:支撑杆 1 上设置有连接块 4,连接块 4 通过内置齿轮与支撑杆 1 齿条相配合,连接杆 2 通过连接块 4 与上压块 6 连接,在连接块 4 与连接杆 2 相连的部位设置有定位摇柄 10,其定位摇柄 10 通过连接块 4 上螺纹孔与连接块 4 内置的齿轮连接,在上压块 6 上方还设置有护罩 5,支撑杆 1 上护罩 5 下方面设置有杯子 8,所述的杯子 8 内部设置有下压块 7,所述的下压块 7 与水果接触面有齿形,在杯子 8 下方设置有托盘 9,托盘 9 垂直于支撑杆 1 连接。

[0006] 进一步,所述的支撑杆 1 外形为长方形条状,正面设置为齿条,反面设置为光滑面。

[0007] 进一步,所述的连接块 4 端面上设置有多处孔,内部设置有齿轮,并且设置有容纳齿轮的空腔。

[0008] 进一步,所述的摇柄 10 为 L 型,与连接块 4 接触部位设置有外螺纹。

[0009] 进一步,所述的连接杆 2 一端设置有大圆端,一端设置有外螺纹。

[0010] 进一步,所述的上压块 6 为锥形状,小端设置有内螺纹,与下压块 7 接触面设置有齿形。

[0011] 进一步,所述的护罩 5 呈半圆通型,底面设置有小圆孔,其护罩 5 由透明塑料制成。

[0012] 进一步,所述的杯子 8 上口部设置有至少三个齿。

[0013] 进一步,所述的托盘 9 表面上设置有容纳杯子 8 的空穴及突起。

[0014] 进一步,所述的榨汁机支撑杆 1、连接杆 2、手摇柄 3、连接块 4、上压块 6、下压块 7、杯子 8、托盘 9、摇柄 10 由不锈钢或锌合金材料制成。

[0015] 本实用新型有益效果：

[0016] 采用上述结构后，该手动榨汁机属于纯手动式设计，将榨汁机将在平台上，待压榨水果洗干净后切成块状，可以放置在下压块 7，杯子 8 上口部设置齿形阻挡将水果，轻轻转动摇柄 10，使上压块 6 缓缓下降至，同时塑料护罩将护住水果，由杯子 8 口部设置的齿形定位，防止在榨汁过程中水汁四处乱溅及水果发生移位，果汁将流入杯子 8 中，待上压块 6 与下压块 7 将水果内水份压净后，将下压块 7 其果肉部份取下，再放入要压榨的水果，依次循环，此种榨汁机可适用于葡萄、西瓜、桔子、苹果等水果的压榨，操作方便，压出的果汁不带果肉，整个压榨过程操作简单且实用，榨汁机整体结构设计轻巧不占太多空间。

#### 附图说明

[0017] 图 1 是本实用新型正面结构示意图。

[0018] 图 2 是本实用新型侧面结构示意图。

[0019] 图 3 是本实用新型连接块侧面示意图。

[0020] 图 4 是连接块 A-A 剖视图。

[0021] 图中，支撑杆 1、连接杆 2、手摇柄 3、连接块 4、护罩 5、上压块 6、下压块 7、托盘 9、定位摇柄 10。

#### 具体实施方式

[0022] 下面结合附图与具体实施方式对本实用新型作进一步描述。

[0023] 一种新型手动榨汁机，由支撑杆 1、连接杆 2、手摇柄 3、连接块 4、护罩 5、上压块 6、下压块 7、杯子 8、托盘 9、摇柄 10 组成，支撑杆 1、连接杆 2、手摇柄 3、连接块 4、上压块 6、下压块 7、杯子 8、托盘 9、摇柄 10 由不锈钢或锌合金材料制成，护罩 5 由透明塑料制成。支撑杆 1 上设置有连接块 4，连接块 4 通过内置齿轮与支撑杆 1 齿条相配合，所述的支撑杆 1 外形为长方形条状，正面设置为齿条，反面设置为光滑面，所述的连接块 4 端面上设置有多处孔，内部设置有齿轮，并且设置有容纳齿轮的空腔，连接杆 2 通过连接块 4 与上压块 6 连接，上压块 6 为锥形状，小端设置有内螺纹，与下压块 7 接触面设置有齿形，连接杆 2 一端设置有大圆端，一端设置有外螺纹，通过连接杆 2 上外螺纹的一端与上压块 6 相连接，在连接块 4 与连接杆 2 相连的部位设置有定位摇柄 10，所述的摇柄 10 为 L 型，与连接块 4 接触部位设置有外螺纹，其定位摇柄 10 通过连接块 4 上螺纹孔与连接块 4 内置的齿轮连接，在上压块 6 上方还设置有护罩 5，护罩 5 呈半圆通型，底面设置有小圆孔，护罩 5 下方设置有杯子 8，所述的杯子 8 内部设置有下压块 7，所述的下压块 7 与水果接触面有齿形，在杯子 8 下方设置有托盘 9，托盘 9 与支撑杆 1 垂直连接，可以增加挤压的力度，使水果果肉中水份达到全部压出的效果，塑料护罩护住水果，防止压榨过程中水汁及果肉四处乱溅，托盘 9 表面上设置有容纳杯子 8 的空穴及突起，托盘 9 设计有一定的厚度，使整体支架稳定可靠，榨汁时杯子不会翻倒或倾斜，所述的榨汁机由不锈钢或锌合金材料制成，其外观整洁美观，使榨汁机整体结构设计轻巧不占太多空间。

[0024] 使用时先将上压连接杆 2 穿过连接块 4 中与上压块 6 相连，通过手摇柄 3 将连接块 4 固定在连接杆 2 上，然后将连接块 4 穿至支撑杆 1，需注意有内置齿轮的部位与支撑杆 1 齿条面相接合，将连接块调至一定高度后，将杯子 8 及下压块 7 清洗干净后放入托盘 9 上

空穴内。将待压榨水果洗干净后切成两半,将水果一半平面放置下压块 7 上,轻轻转动摇柄 10,使上压块 6 缓缓下降至,同时塑料护罩将护住水果,防止压榨过程中水汁及果肉四处乱溅,待上压块 6 与下压块 7 将水果内水份压出后,将水果果肉部份取下,再放入要压榨的水果依次循环,此种榨汁机可适用于各种水果的压榨,整个压榨过程操作简单方便且实用,榨汁机整体结构设计轻巧不占太多空间。

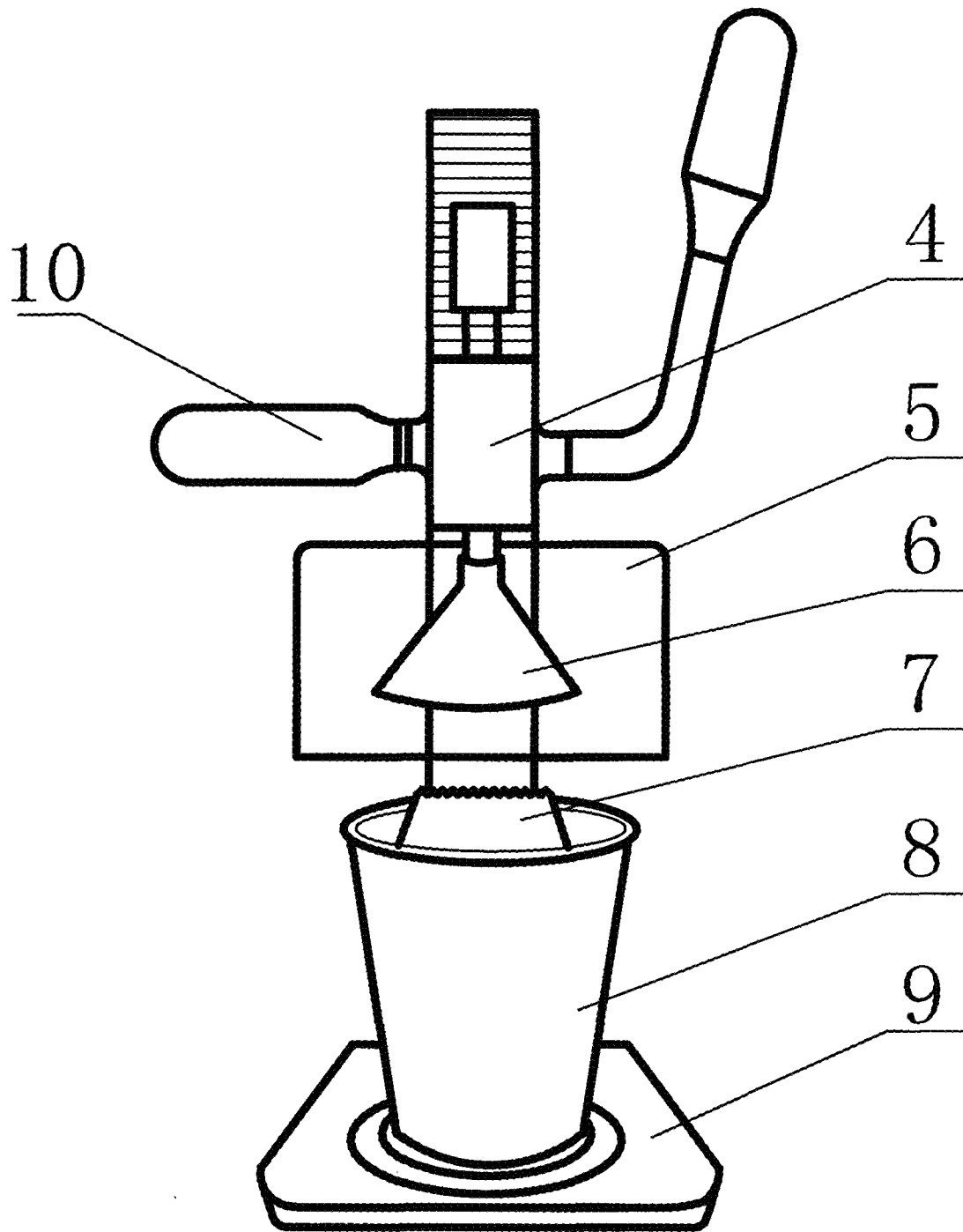


图 1

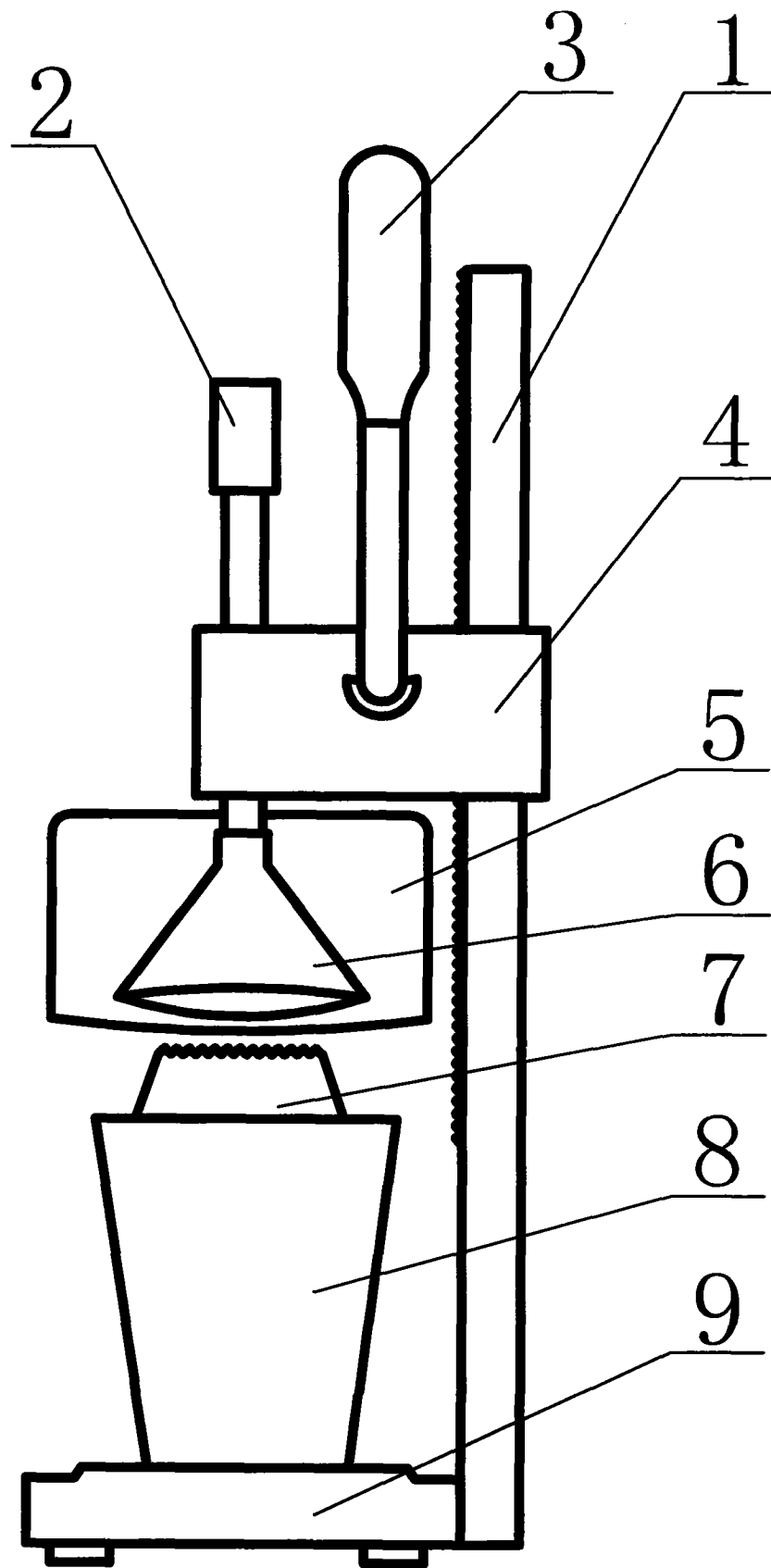


图 2

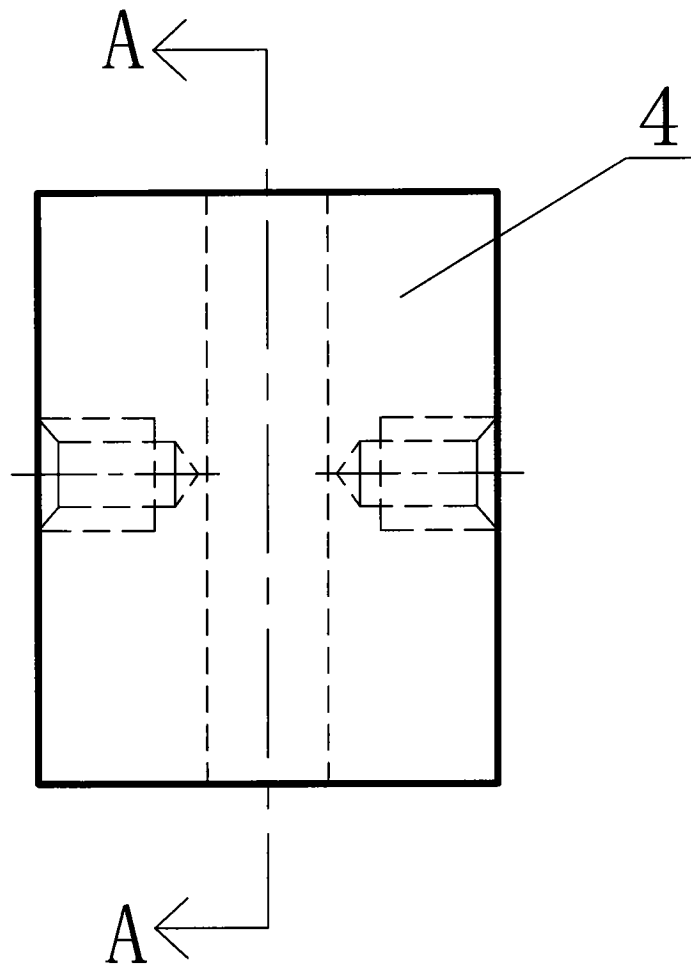
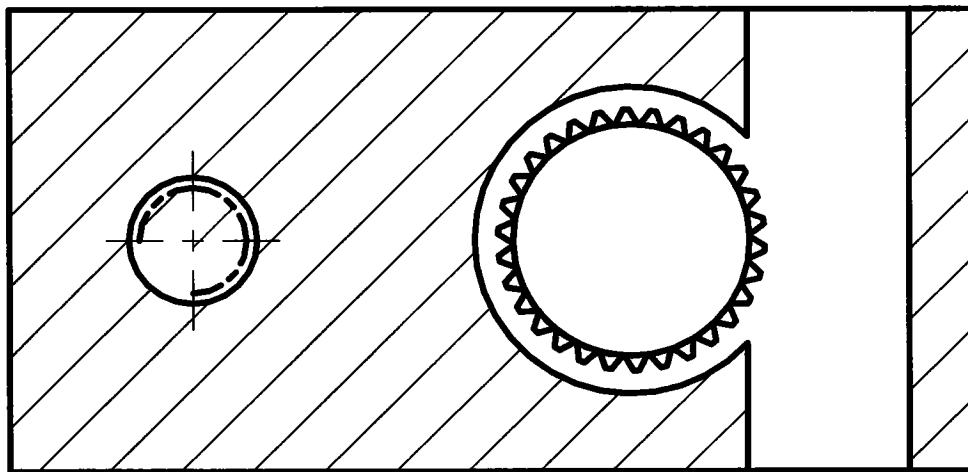


图 3



A-A 剖

图 4