



(12)发明专利申请

(10)申请公布号 CN 108944207 A

(43)申请公布日 2018.12.07

(21)申请号 201810843807.X

(22)申请日 2018.07.27

(71)申请人 燕山大学

地址 066000 河北省秦皇岛市海港区河北大街西段438号

(72)发明人 王文静 周兆星 徐天赋 陈淑清 孙鑫 李建设

(74)专利代理机构 北京孚睿湾知识产权代理事务所(普通合伙) 11474

代理人 王冬杰 张冬花

(51)Int.Cl.

B43M 99/00(2010.01)

A01G 31/02(2006.01)

A01K 63/00(2017.01)

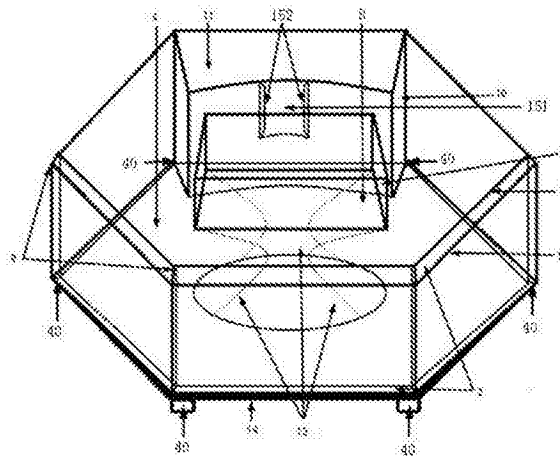
权利要求书1页 说明书5页 附图6页

(54)发明名称

一种生态办公盒

(57)摘要

本发明提供一种生态办公盒,其包括盒体底部、外盒体、内盒体、名片盒、笔筒、鱼缸、水生植物托放置槽、正方形盆景植物放置槽以及底座。外盒体与内盒体之间的容纳空腔经挡板分隔后形成多个名片盒,名片盒的底部与盒体底部之间形成一倾斜夹角。内盒体内部设置笔筒、鱼缸、水生植物托放置槽、正方形盆景植物放置槽以及底座,笔筒包括外边、带有弧度的内边以及两个侧边。笔筒内边与水生植物托放置槽外边栏经连接件连接,内部形成水生植物托放置槽。正方形盆景植物放置槽的底座内有蓝牙音箱和LED灯。本发明提供一种生态办公盒,其结构新颖独特,集多种功能于一体,使用方便,节约了占地面积,利于保护环境。



1. 一种生态办公盒,其特征在于:其包括盒体底部、外盒体、内盒体、名片盒、笔筒、鱼缸、用于放置水生植物托的水生植物托放置槽、用于放置盆景植物的正方形盆景植物放置槽以及底座;

所述外盒体与所述内盒体之间的容纳空腔经挡板分隔后形成多个名片盒,所述名片盒的底部与盒体底部之间形成一倾斜夹角;

所述内盒体内部设置所述笔筒、鱼缸、水生植物托放置槽、正方形盆景植物放置槽以及底座,所述笔筒包括外边、带有弧度的内边以及两个侧边,所述外边为所述内盒体的任意一个边部,所述内边与水生植物托放置槽外边栏之间设置有连接件,水生植物托放置槽外边栏内部形成水生植物托放置槽,所述正方形盆景植物放置槽设置在所述水生植物托放置槽内部,所述水生植物托放置槽为圆环形凹槽,所述正方形盆景植物放置槽借助于底座与盒体底部连接为一体,所述底座与正方形盆景植物放置槽之间设置有长方形电池槽,所述底座内部设置有LED灯,所述底座与盒体底部之间设置有蓝牙音响,所述盒体底部中央均匀开设有多个供声音透过的通孔;

所述水生植物托放置槽内放置有水生植物托,所述水生植物托为内部有正方形空心槽的倒圆台托,所述水生植物托的平托面搭在盆景植物放置槽顶部和水生植物托放置槽外边栏顶部以固定水生植物托,平托面外延至水生植物托放置槽外边栏的顶部,内延至正方形盆景植物放置槽的顶部;

所述水生植物托放置槽外边栏设置有挂钩状插入体,所述笔筒的内边的中间向心侧设置有连接槽,所述挂钩状插入体插入所述连接槽内形成所述连接件,所述连接件的配置用于对水生植物托放置槽外边栏进行固定。

2. 根据权利要求1所述的生态办公盒,其特征在于:所述正方形盆景植物放置槽嵌入水生植物托的正方形空心槽的内部,正方形空心槽的上部边长略小于正方形空心槽的下部边长。

3. 根据权利要求1所述的生态办公盒,其特征在于:所述水生植物托嵌入水生植物托放置槽的内部,水生植物托上部圆直径略长于下部圆直径。

4. 根据权利要求1所述的生态办公盒,其特征在于:所述外盒体以及内盒体为六面体结构,所述盒体底部的六个角处分别设置有一个圆柱形底座。

5. 根据权利要求1所述的生态办公盒,其特征在于:所述名片盒设置为六个。

6. 根据权利要求1所述的生态办公盒,其特征在于:所述盒体底部和底座、外盒体、内盒体、挡板、笔筒的内边和连接槽、笔筒的侧边、正方形盆景植物放置槽以及底座一体成型。

7. 根据权利要求6所述的生态办公盒,其特征在于:所述名片盒的底部与盒体底部之间形成30度夹角。

8. 根据权利要求1所述的生态办公盒,其特征在于:所述挂钩状插入体包括挂钩部和条状主体,所述笔筒内边的连接槽两侧有弧形挡边用于固定条状主体。

9. 根据权利要求1所述的生态办公盒,其特征在于:所述底座设置为沙漏状,所述底座内部的LED灯呈盘曲状设置,所述LED灯以及蓝牙音箱均与所述长方形电池槽的电源端相接。

10. 根据权利要求1所述的生态办公盒,其特征在于:所述水生植物托放置槽外边栏可拆卸设置,所述挂钩状插入体与所述水生植物托放置槽外边栏一体成型或分体成型。

一种生态办公盒

技术领域

[0001] 本发明涉及办公盒领域,具体地涉及一种生态办公盒。

背景技术

[0002] 办公盒至今已有很久的历史,办公盒是随着办公需要,从收纳盒分支出来的一种用于办公的收纳盒。现在的办公盒仅有简单的外观,单一的功能,如:名片盒和笔筒之类的办公盒。现阶段的办公盒已经不能满足人们的需要,人们希望让办公不再单调,让办公桌多些绿意与生机。因此本发明将绿意和生机与办公盒相结合,并通过新颖独特的外观设计达到了作为一个办公摆件的水准,并且结合中国的风水学说实现独特的充满寓意的办公盒。

[0003] 随着生活节奏加快和工作压力增大,无论是工作还是学习都显得日渐乏味,办公盒的发展也紧跟时代的潮流,成为办公桌上的宠儿。有一个美观大方的办公盒不仅是工作中的乐趣也是尊贵品味的象征。因此一个新颖独特的办公盒越来越受到人们的青睐。

发明内容

[0004] 为了克服现有技术的缺陷,本发明提供一种生态办公盒,其结构新颖独特,集多种功能于一体,使用方便,节约了占地面积,利于保护环境。

[0005] 具体地,本发明提供一种生态办公盒,其包括外箱体、内箱体、名片盒、笔筒、鱼缸、用于放置水生植物托的水生植物托放置槽以及用于放置盆景植物的正方形盆景植物放置槽;

[0006] 所述外箱体与所述内箱体之间的容纳空腔经挡板分隔后形成多个名片盒,所述名片盒的底部与地面之间形成一倾斜夹角;

[0007] 所述内箱体内部设置所述笔筒、鱼缸、水生植物托放置槽、正方形盆景植物放置槽以及底座,所述笔筒包括外边、带有弧度的内边以及两个侧边,所述外边为所述内箱体的任意一个边部,所述内边与水生植物托放置槽外边栏之间设置有连接件,水生植物托放置槽外边栏内部形成水生植物托放置槽,所述正方形盆景植物放置槽设置在所述水生植物托放置槽内部,所述水生植物托放置槽为圆环形凹槽,所述正方形盆景植物放置槽借助于底座与箱体底部连接为一体。所述底座与正方形盆景植物放置槽之间设置有长方形电池槽,所述底座内部设置有LED灯,所述底座与箱体底部之间设置有蓝牙音响,所述箱体底部中央均匀开设有多个供声音透过的通孔;

[0008] 所述水生植物托放置槽内放置有水生植物托,所述水生植物托为内部有正方形空心槽的倒圆台托,所述水生植物托的平托面搭在盆景植物放置槽顶部和水生植物托放置槽外边栏顶部以固定水生植物托,平托面外延至水生植物托放置槽外边栏的顶部,内延至正方形盆景植物放置槽的顶部;

[0009] 所述水生植物托放置槽外边栏设置有挂钩状插入体,所述笔筒的内边的中间向心侧设置有连接槽,所述挂钩状插入体插入所述连接槽内形成所述连接件,所述连接件的配置用于对水生植物托放置槽外边栏进行固定。

[0010] 优选地,所述正方形盆景植物放置槽嵌入水生植物托的正方形空心槽的内部,正方形空心槽的上部边长略小于正方形空心槽的下部边长。

[0011] 优选地,所述水生植物托嵌入水生植物托放置槽的内部,水生植物托上部圆直径略长于下部圆直径。

[0012] 优选地,所述外盒体以及内盒体为六面体结构,所述盒体底部的六个角处分别设置有一个圆柱形底座。

[0013] 优选地,所述名片盒设置为六个。

[0014] 优选地,所述盒体底部和底座、外盒体、内盒体、挡板、笔筒的内边和连接槽、笔筒的侧边、正方形盆景植物放置槽以及底座一体成型。

[0015] 优选地,所述名片盒的底部与盒体底部之间形成30度夹角。

[0016] 优选地,所述挂钩状插入体包括挂钩部和条状主体,所述笔筒内边的连接槽两侧有弧形挡边用于固定条状主体。

[0017] 优选地,所述底座设置为沙漏状,所述底座内部的LED灯呈盘曲状设置,所述LED灯以及蓝牙音箱均与所述长方形电池槽的电源端相接。

[0018] 优选地,所述水生植物托放置槽外边栏可拆卸设置,所述挂钩状插入体与所述水生植物托放置槽外边栏一体成型或分体成型。

[0019] 与现有技术相比,本发明具有以下有益效果:

[0020] ①本发明整体为正六边形结构,外正六边形栏和内正六边形栏,美观大方,造型新颖;名片盒被分割挡板分成了6个,实现了空间分层,增添了实用新颖性,完善了外观,名片盒凹槽底部为倾斜状,便于名片等物品的拿取;笔筒与办公盒底部及内正六边形栏为整体结构,另一种分割挡板与内正六边形栏围成笔筒的边栏,此种分割挡板将笔筒与鱼缸分开,实现了空间的合理分布,增添了实用新颖性,完善了外观。

[0021] ②水生植物托放置槽为半悬空式,是由水生植物托放置槽外边栏通过其外侧面插入体,插入笔筒的内边分割挡板向心侧连接槽内,形成笔筒和水生植物托放置槽之间的连接件,从而构成水生植物托放置槽,实现了空间的合理分布和固定水生植物托放置槽外边栏的作用。水生植物托放于水生植物托放置槽中,用于盛放水生植物。其中水生植物托底部为薄层底,可按实际水生植物根部扎孔。其中水生植物托平托面搭在正方形盆景植物放置槽顶部和水生植物托放置槽外边栏顶部来固定,水生植物托平托面的平托面外延圆环形水生植物托放置槽外边栏顶部、内延正方形盆景植物放置槽。水生植物托为内部有正方形空心槽的倒圆台托,水生植物托中心的正方形空心槽对应嵌入正方形盆景植物放置槽,古钱币型水生植物托放置槽对应嵌入水生植物托,增添了实用新颖性。

附图说明

[0022] 图1为本发明的生态办公盒实施方式的未放水生植物托放置槽外边栏和水生植物托立体图;

[0023] 图2为本发明的生态办公盒实施方式的未放入水生植物托的俯视图;

[0024] 图3为本发明的生态办公盒实施方式的整体正视图;

[0025] 图4为本发明的生态办公盒实施方式的整体侧视图;

[0026] 图5为本发明的生态办公盒实施方式的水生植物托立体图;

- [0027] 图6为本发明的生态办公盒实施方式的水生植物托放置槽外边栏插入体立体图；
- [0028] 图7为本发明的生态办公盒实施方式的笔筒的内边分割挡板向心侧中央的连接槽立体图；
- [0029] 图8为本发明的生态办公盒实施方式的正方形盆景植物放置槽与沙漏状底座整体立体图；
- [0030] 图9为本发明的生态办公盒实施方式的办公盒底部图。

具体实施方式

[0031] 以下将参考附图详细说明本发明的示例性实施例、特征和性能方面。附图中相同的附图标记表示功能相同或相似的元件。尽管在附图中示出了实施例的各种方面，但是除非特别指出，不必按比例绘制附图。

[0032] 从图1至图4所示的本发明实施方式可知，本发明的组合整体部分包括名片盒2、笔筒11、鱼缸4、水生植物托放置槽外边栏5、水生植物托放置槽6、正方形盆景植物放置槽8与底座13整体，笔筒和水生植物托放置槽之间的连接件15以及水生植物托60。生态办公盒采用3D打印技术，事先在计算机上绘出生态办公盒模型，各部分依据功能特征使用相应的材料打印。如：办公盒整体除盒体底座外为透光结构，材料需具备高韧性并具备透光性，盒体底座则采用防滑材料打印。

[0033] 图1为本发明的第一部分，从图1所示的本发明实施方式可知，外盒体边栏1外侧可粘贴便利贴。外盒体边栏1和内盒体边栏3之间形成了一个正六边形环，盒体底部设置有6个圆柱体支架座40，利于固定办公盒。分割挡板9将正六边形环分成了6个名片盒2，名片盒空间较大，可用于放名片、明信片、文件等，名片盒2凹槽底部为倾斜状底部140，取用方便。

[0034] 分割挡板10与内盒体边栏3围成笔筒11的边栏，分割挡板10将笔筒11与鱼缸4分开，笔筒11空间较大，可用于放笔、小刀等办公文具和小型生活用具，连接槽151位于笔筒11的内边分割挡板10向心侧中央。鱼缸4可用于养殖小型热带观赏鱼。正方形盆景植物放置槽8通过底座13与办公盒底部14相接为一个整体。正方形盆景植物放置槽8为正方形凹槽，可用于放盆景植物的盆，上述均为一体。

[0035] 图5为本发明的第二部分，从图5所示的本发明实施方式及图3和图4的实施方式可知，水生植物托60放于水生植物托放置槽6中，其中水生植物托平托面121搭在正方形盆景植物放置槽8顶部和水生植物托放置槽外边栏5顶部来固定水生植物托60，用于盛放水生植物。其中水生植物托底部120为薄层底，可按实际水生植物根部扎孔。水生植物托平托面121的平托面外延圆环形水生植物托放置槽外边栏5顶部、内延正方形盆景植物放置槽8顶部。水生植物托60为内部有正方形空心槽的倒圆台托，正方形空心槽80对应嵌入正方形盆景植物放置槽8，正方形空心槽80上部边长略小于正方形空心槽80下部边长，实现正方形盆景植物放置槽8嵌入；古钱币型水生植物托放置槽6对应嵌入水生植物托60，水生植物托60上部圆直径略长于下部圆直径，实现嵌入水生植物托60。上述均为一体。

[0036] 图6所示为本发明的第三部分，水生植物托放置槽外边栏5通过其外侧面插入体150插入笔筒11的内边分割挡板10向心侧连接槽151内，形成图2和图4所示的笔筒和水生植物托放置槽之间的连接件15，起到固定水生植物托放置槽外边栏5的作用。挂钩状插入体150与水生植物托放置槽外边栏5为一体结构。

[0037] 从图7所示的本发明实施方式可知,连接槽151位于笔筒11的分割挡板10向心侧中央。连接槽151两侧各有一个弧形卡槽片152,用于插入体150插入。图1中也有此实施方式。图2和图4所示的笔筒和水生植物托放置槽之间的连接件15是由图6水生植物托放置槽外边栏插入体150和图7笔筒的内边分割挡板向心侧中央的连接槽151的组合。

[0038] 从图2所示的本发明实施方式可知,未放水生植物托60时,第一部分与第三部分的连接整体如图2所示,笔筒和水生植物托放置槽之间的连接体15加粗显示。

[0039] 从图3和图4所示的正视图和侧视图本发明实施方式可知,三个部分的整体结构实现外观的新颖,结构空间的合理分布,实用新颖性显而易见。

[0040] 从图8所示的本发明实施方式可知,正方形盆景植物放置槽8与沙漏状底座13为整体,正方形盆景植物放置槽8底部中央与沙漏状底座13之间有一长方形电池槽81,即可放入两节5号电池为蓝牙音箱130和LED灯131供电,沙漏状底座13内部的LED灯131呈盘曲状并与长方形电池槽81的电源端相接。沙漏状底座13底部与办公盒底部14之间有一个蓝牙音箱130也与长方形电池槽81的电源端相接。

[0041] 正方形盆景植物放置槽8的外壁7与水生植物托正方形空心槽外壁70相贴合,水生植物托外侧50与水生植物托放置槽外边栏5相贴合。

[0042] 从图9所示的本发明实施方式可知,办公盒底部14有一个以外正六边形的中心为圆心的圆为蓝牙音箱130网状出音孔。网状出音孔可以旋转拧下用来调节和更换蓝牙音箱130和LED灯131,6个圆柱体支架座40分布在外六边形六个角上,利于固定办公盒。

[0043] 进一步的,外盒体的边栏1长11.5cm,距离盒体底部14的上表面高5cm,内正盒体边栏3长10.5cm、距离盒体底部14的上表面高7cm,6个圆柱体支架座40高1cm、上下表面圆直径1cm。

[0044] 进一步的,倾斜状底部140与办公盒底部14的上表面成夹角 30° 。名片盒2宽度为外盒体的边栏1和内盒体形栏3之间的宽度,为0.86cm。

[0045] 进一步的,挂钩状插入体150竖长2cm、横弧形宽1.3cm,连接槽151长2cm、弧形宽1.3cm,连接槽弧形卡槽片152横宽均为0.2cm。

[0046] 进一步的,水生植物托放置槽外边栏5可拆卸,以外盒体边栏1的中心为圆心,圆环形水生植物托放置槽外边栏5直径11cm、高4cm。

[0047] 进一步的,办公盒底部14厚度为0.5cm。

[0048] 进一步的,底座13为沙漏状,距离办公盒底部14的上表面高3cm,即水生植物托放置槽外边栏5和正方形盆景植物放置槽8顶部与内盒体边栏3顶部高度相同,均为距离办公盒底部14上表面7cm。

[0049] 进一步的,正方形盆景植物放置处8凹槽深约为4cm、正方形边长6.5cm,凹槽底部中央与底座13之间有一长方形电池槽81,长方形电池槽81长5.5cm、宽3cm。

[0050] 进一步的,水生植物托平托面121的平托面外延圆环形水生植物托放置槽外边栏5顶部、内延正方形盆景植物放置槽8顶部,平托面121长度0.2cm。正方形空心槽80上部边长6.5cm,正方形空心槽80下部边长7cm;水生植物托60上部圆直径11cm,下部圆直径10.5cm。

[0051] 最后应说明的是:以上所述的各实施例仅用于说明本发明的技术方案,而非对其限制;尽管参照前述实施例对本发明进行了详细的说明,本领域的普通技术人员应当理解:其依然可以对前述实施例所记载的技术方案进行修改,或者对其中部分或全部技术特征进

行等同替换；而这些修改或替换，并不使相应技术方案的本质脱离本发明各实施例技术方案的范围。

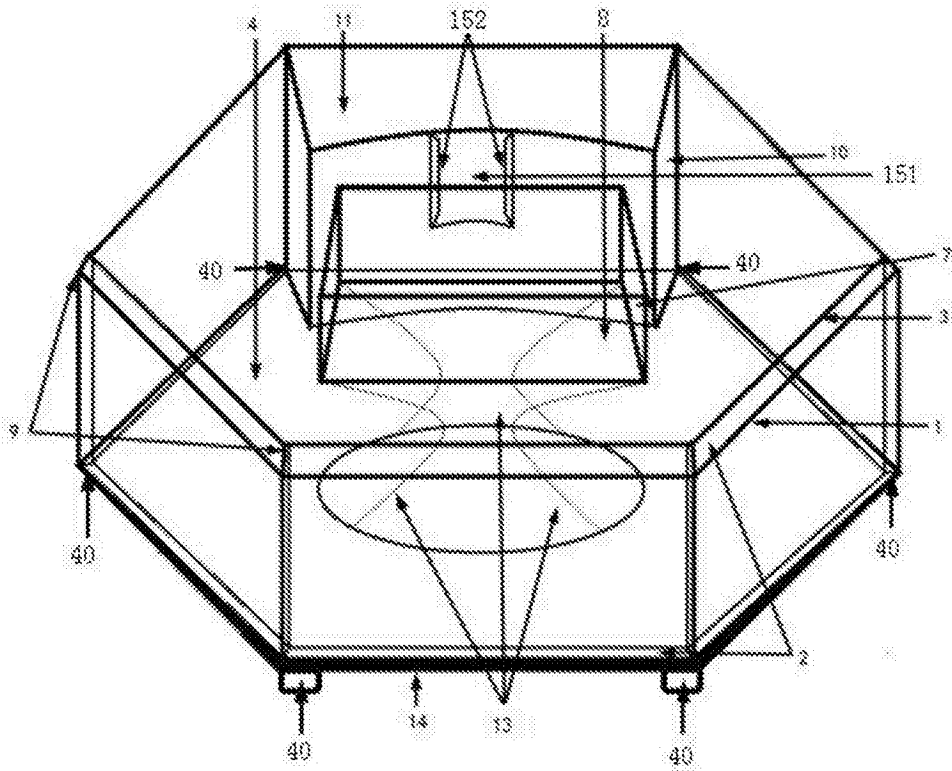


图1

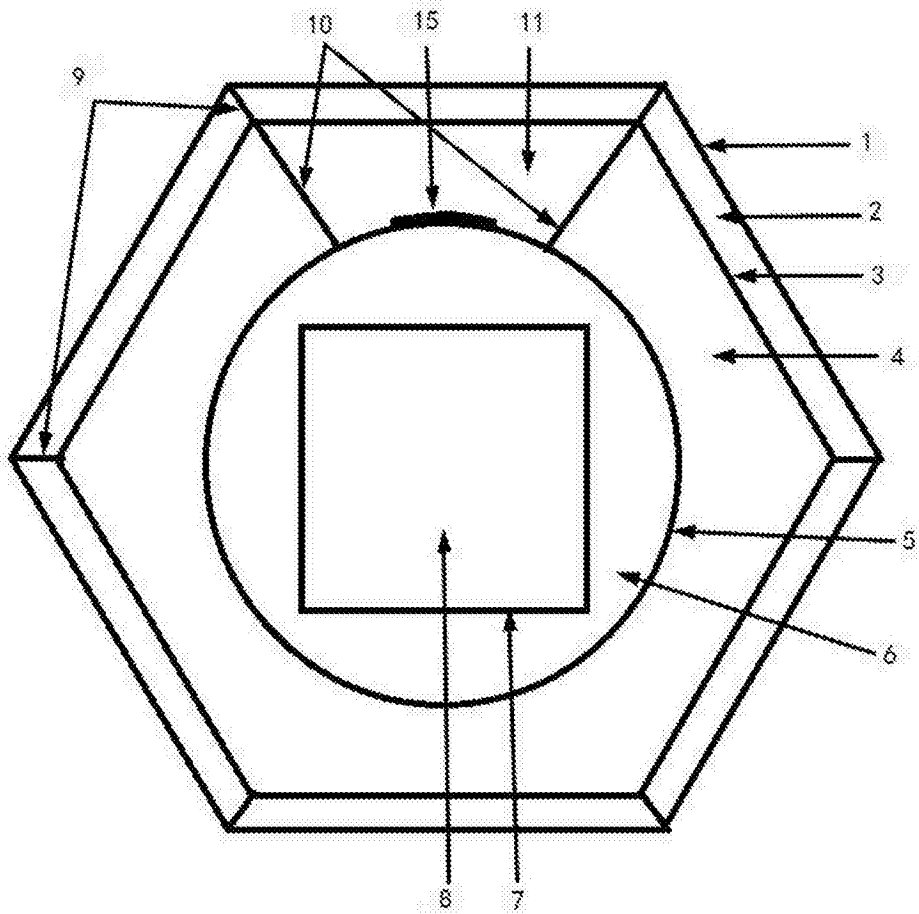


图2

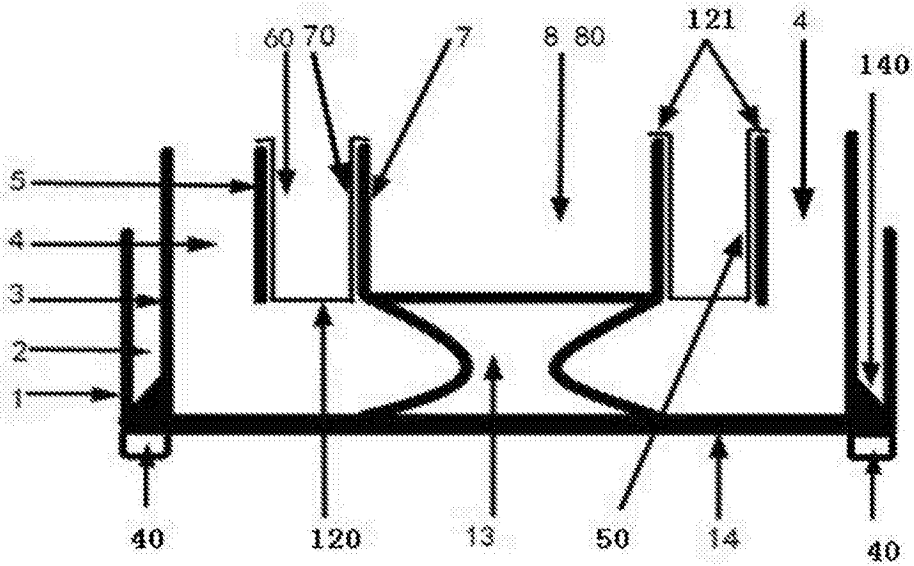


图3

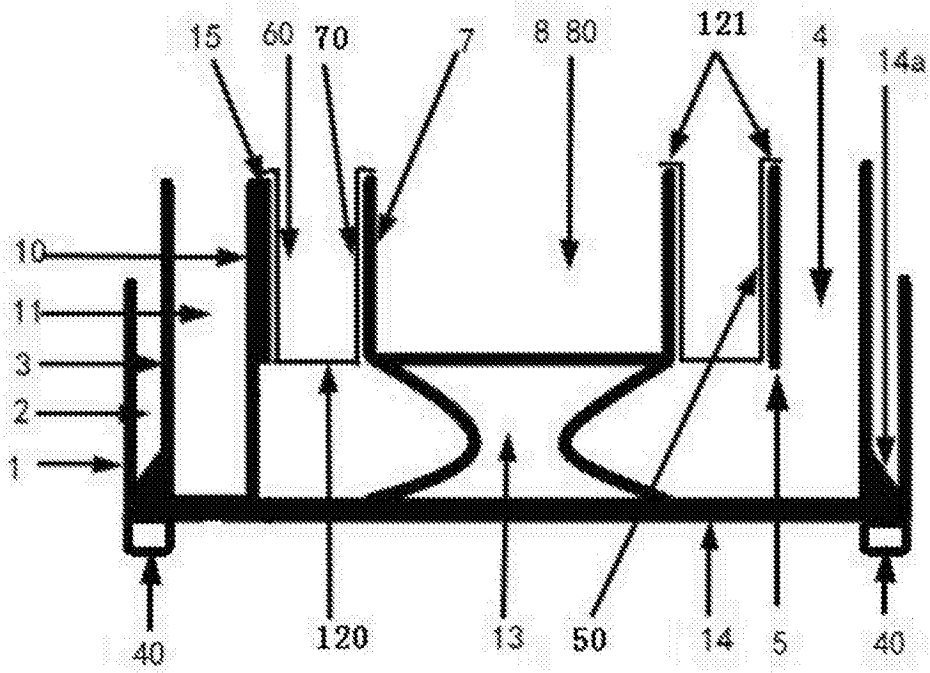


图4

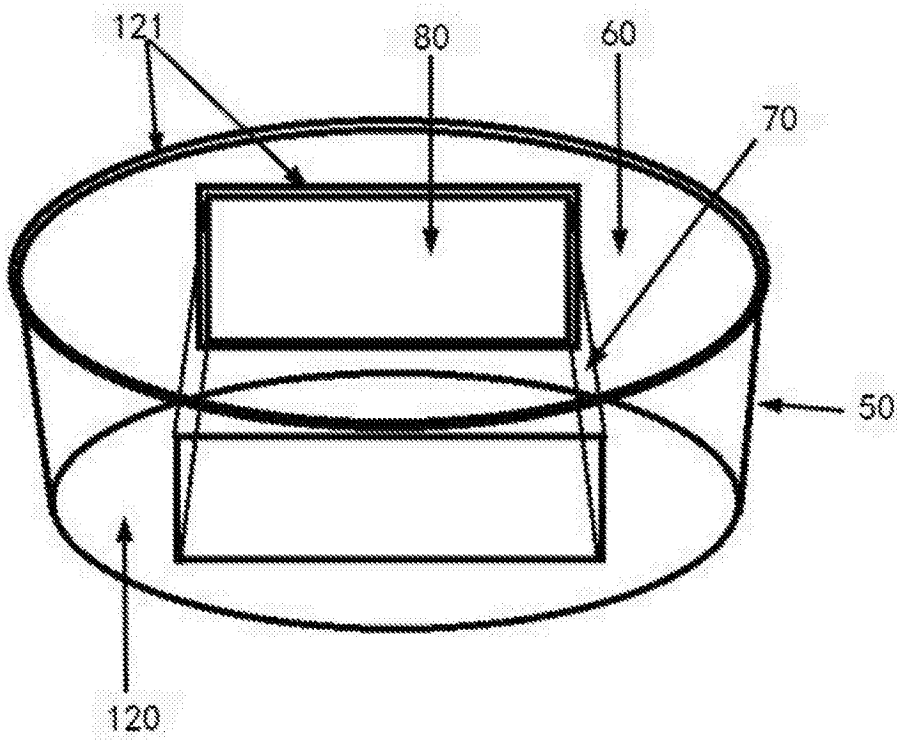


图5

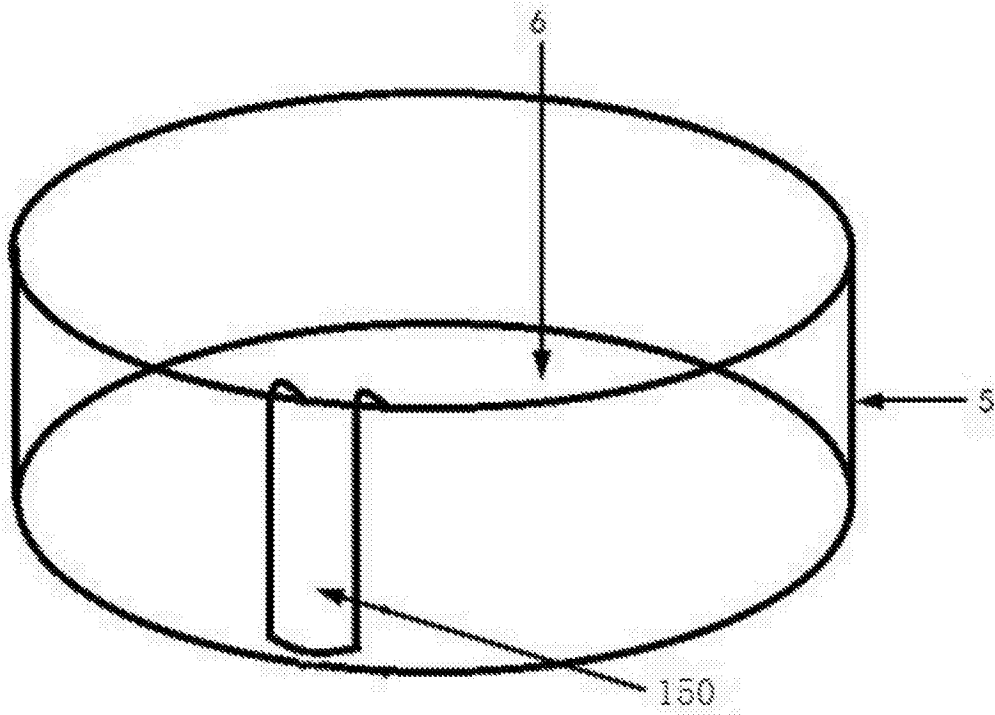


图6

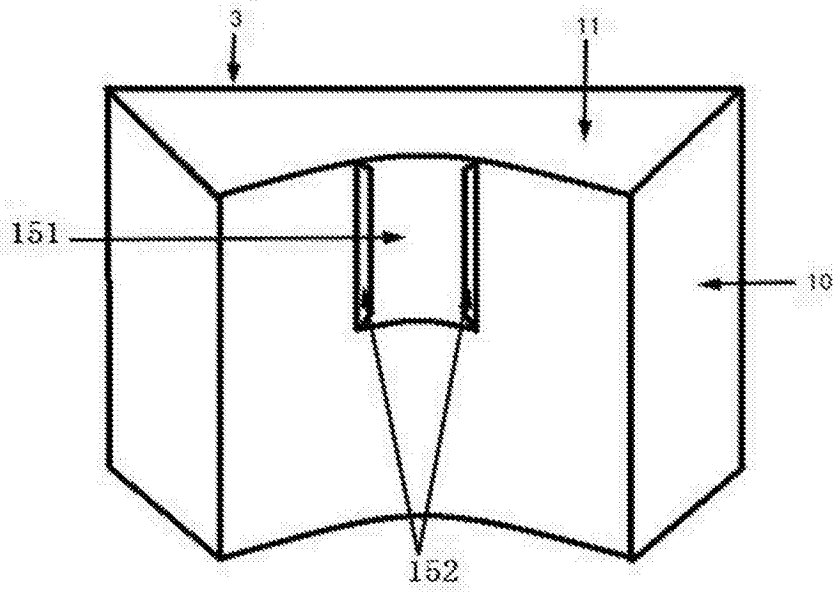


图7

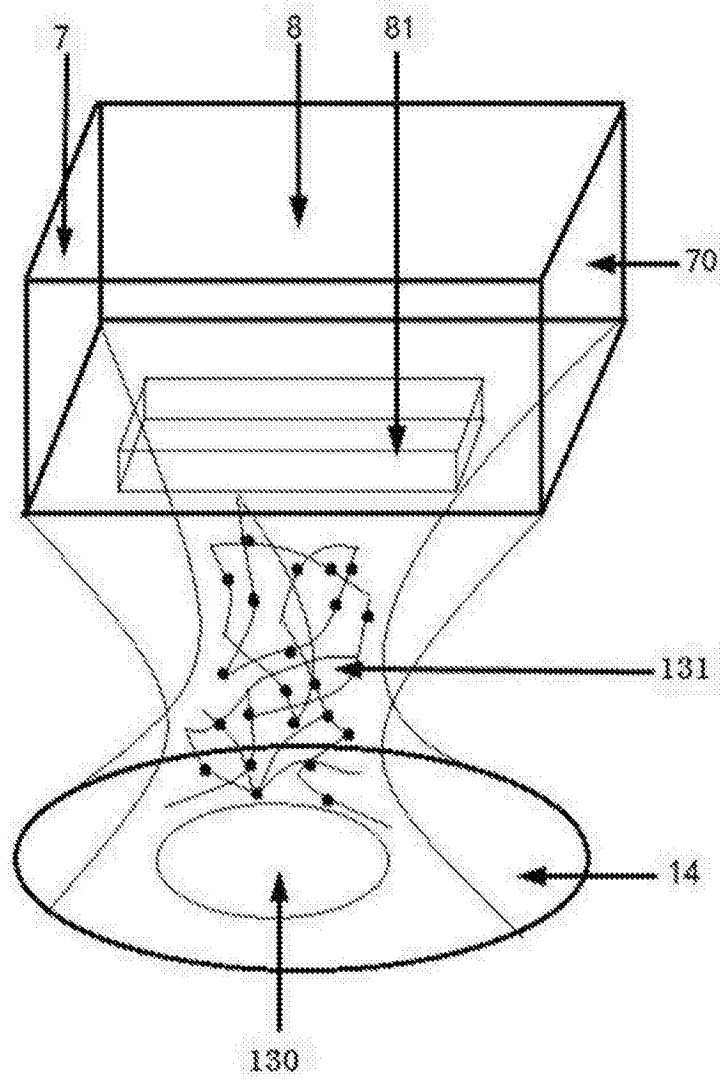


图8

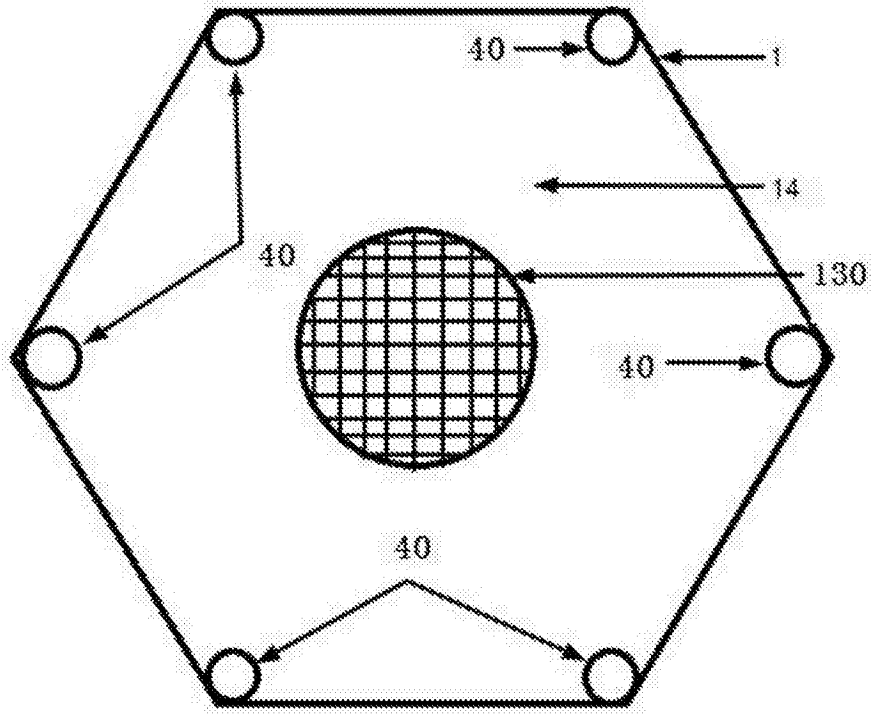


图9