

(12) NACH DEM VERTRAG ÜBER DIE INTERNATIONALE ZUSAMMENARBEIT AUF DEM GEBIET DES  
PATENTWESENS (PCT) VERÖFFENTLICHTE INTERNATIONALE ANMELDUNG

(19) Weltorganisation für geistiges Eigentum  
Internationales Büro



(43) Internationales Veröffentlichungsdatum  
27. Juni 2002 (27.06.2002)

PCT

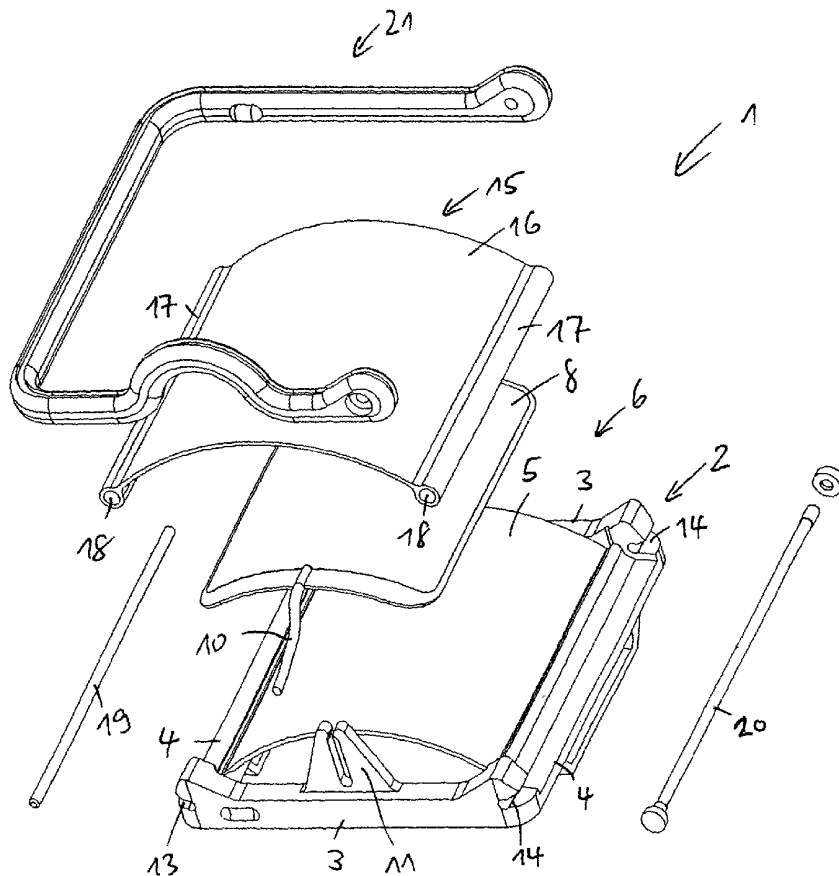
(10) Internationale Veröffentlichungsnummer  
WO 02/049707 A3

- (51) Internationale Patentklassifikation<sup>7</sup>: A61M 5/145 (71) Anmelder und  
(72) Erfinder: WEX, Roland [DE/DE]; Am Hang 28, 34212  
Melsungen (DE).
- (21) Internationales Aktenzeichen: PCT/EP01/14507 (74) Anwälte: QUERMANN, Helmut usw.; Unter den Eichen  
7, 65195 Wiesbaden (DE).
- (22) Internationales Anmeldedatum:  
11. Dezember 2001 (11.12.2001) (81) Bestimmungsstaaten (*national*): AE, AG, AL, AM, AT,  
AU, AZ, BA, BB, BG, BR, BY, BZ, CA, CH, CN, CO, CR,  
CU, CZ, DE, DK, DM, DZ, EC, EE, ES, FI, GB, GD, GE,  
GH, GM, HR, HU, ID, IL, IN, IS, JP, KE, KG, KP, KR, KZ,  
LC, LK, LR, LS, LT, LU, LV, MA, MD, MG, MK, MN,  
MW, MX, MZ, NO, NZ, PL, PT, RO, RU, SD, SE, SG, SI,  
SK, SL, TJ, TM, TR, TT, TZ, UA, UG, US, UZ, VN, YU,  
ZA, ZW.
- (25) Einreichungssprache: Deutsch
- (26) Veröffentlichungssprache: Deutsch
- (30) Angaben zur Priorität:  
100 63 975.5 20. Dezember 2000 (20.12.2000) DE

[Fortsetzung auf der nächsten Seite]

(54) Title: MECHANICALLY OPERATED LIQUID PUMP

(54) Bezeichnung: MECHANISCH BETRIEBENE FLÜSSIGKEITSPUMPE



(57) Abstract: The invention relates to a mechanically operated liquid pump (1), especially for medical and nutrition-physiological liquids. The inventive pump comprises a frame (2) that accommodates a leaf spring (5) that is movable between two snap positions. An elastic membrane (15) is held in the frame and a pouch (8) is inserted between the leaf spring and the membrane for holding the liquid, said pouch having an outlet (10) for the liquid. In the one snap position of the leaf spring towards the membrane the leaf spring acts upon the pouch, when the pressure of the liquid contained therein increases, and the pouch displaces the elastic membrane to a stretched position. The inventive pump is simple in design and can be produced at especially low costs. It is easy to handle and universally applicable.

[Fortsetzung auf der nächsten Seite]



WO 02/049707 A3



**(84) Bestimmungsstaaten (regional):** ARIPO-Patent (GH, GM, KE, LS, MW, MZ, SD, SL, SZ, TZ, UG, ZM, ZW), eurasisches Patent (AM, AZ, BY, KG, KZ, MD, RU, TJ, TM), europäisches Patent (AT, BE, CH, CY, DE, DK, ES, FI, FR, GB, GR, IE, IT, LU, MC, NL, PT, SE, TR), OAPI-Patent (BF, BJ, CF, CG, CI, CM, GA, GN, GQ, GW, ML, MR, NE, SN, TD, TG).

**(88) Veröffentlichungsdatum des internationalen  
Recherchenberichts:**

12. September 2002

*Zur Erklärung der Zweibuchstaben-Codes und der anderen Abkürzungen wird auf die Erklärungen ("Guidance Notes on Codes and Abbreviations") am Anfang jeder regulären Ausgabe der PCT-Gazette verwiesen.*

**Veröffentlicht:**

— mit internationalem Recherchenbericht

---

**(57) Zusammenfassung:** Die Erfindung betrifft eine mechanisch betriebene Flüssigkeitspumpe (1), insbesondere für medizinische und ernährungsphysiologische Flüssigkeiten. Sie weist einen Rahmen (2) zur Aufnahme einer Blattfeder (5), die zwischen zwei Schnappstellungen beweglich ist, auf. Es ist ferner eine im Rahmen gehaltene elastische Membran (15) und ein zwischen die Blattfeder und die Membran eingelegter Beutel (8) zur Aufnahme der Flüssigkeit vorgesehen. Der Beutel weist einen Abgang (10) für die Flüssigkeit auf. In der auf die Membran zu bewegten einen Schnappstellung der Blattfeder wirkt diese auf den Beutel, bei Druckerhöhung der in diesem befindlichen Flüssigkeit, ein und es wird die elastische Membran durch den Beutel in eine gedehnte Stellung überführt. Eine solche Pumpe ist baulich einfach gestaltet und besonders preisgünstig herzustellen. Sie kann einfach gehandhabt werden und ist universell einsetzbar.

INTERNATIONAL SEARCH REPORT

International Application No  
PCT/EP 01/14507

A. CLASSIFICATION OF SUBJECT MATTER  
IPC 7 A61M5/145

According to International Patent Classification (IPC) or to both national classification and IPC

B. FIELDS SEARCHED

Minimum documentation searched (classification system followed by classification symbols)  
IPC 7 A61M

Documentation searched other than minimum documentation to the extent that such documents are included in the fields searched

Electronic data base consulted during the international search (name of data base and, where practical, search terms used)

EPO-Internal, WPI Data

C. DOCUMENTS CONSIDERED TO BE RELEVANT

Category *	Citation of document, with indication, where appropriate, of the relevant passages	Relevant to claim No.
Y A	US 5 334 197 A (KAZEMZADEH FARHAD ET AL) 2 August 1994 (1994-08-02) column 4, line 5-25; figures 7,9	1, 3, 4, 6-10, 12 2, 5, 11, 13-15
Y A	US 4 627 554 A (LEIBINSOHN SAUL) 9 December 1986 (1986-12-09) abstract; figure 1	1, 3, 4, 6-10, 12 2, 5, 11, 13-15
P, X	DE 199 28 133 A (WEX ROLAND) 28 December 2000 (2000-12-28) column 4, line 15-33; figures 7,8	1, 3, 4, 6-10, 12

Further documents are listed in the continuation of box C.

Patent family members are listed in annex.

\* Special categories of cited documents :

\*A\* document defining the general state of the art which is not considered to be of particular relevance

\*E\* earlier document but published on or after the international filing date

\*L\* document which may throw doubts on priority claim(s) or which is cited to establish the publication date of another citation or other special reason (as specified)

\*O\* document referring to an oral disclosure, use, exhibition or other means

\*P\* document published prior to the international filing date but later than the priority date claimed

\*T\* later document published after the international filing date or priority date and not in conflict with the application but cited to understand the principle or theory underlying the invention

\*X\* document of particular relevance; the claimed invention cannot be considered novel or cannot be considered to involve an inventive step when the document is taken alone

\*Y\* document of particular relevance; the claimed invention cannot be considered to involve an inventive step when the document is combined with one or more other such documents, such combination being obvious to a person skilled in the art.

\*&\* document member of the same patent family

Date of the actual completion of the international search

25 April 2002

Date of mailing of the international search report

16/05/2002

Name and mailing address of the ISA

European Patent Office, P.B. 5818 Patentlaan 2  
NL - 2280 HV Rijswijk  
Tel. (+31-70) 340-2040, Tx. 31 651 epo nl,  
Fax: (+31-70) 340-3016

Authorized officer

Ceccarelli, D

# INTERNATIONAL SEARCH REPORT

Information on patent family members

International Application No  
PCT/EP 01/14507

Patent document cited in search report	Publication date	Patent family member(s)	Publication date
US 5334197	A	02-08-1994	NONE
US 4627554	A	09-12-1986	EP 0188989 A1 30-07-1986 AT 43067 T 15-06-1989 DE 3570189 D1 22-06-1989 SG 97591 G 17-01-1992
DE 19928133	A	28-12-2000	DE 19928133 A1 28-12-2000

INTERNATIONALER RECHERCHENBERICHT

Internationales Aktenzeichen

PCT/EP 01/14507

<b>A. KLASSIFIZIERUNG DES ANMELDUNGSGEGENSTANDES</b> IPK 7 A61M5/145		
Nach der Internationalen Patentklassifikation (IPK) oder nach der nationalen Klassifikation und der IPK		
<b>B. RECHERCHIERTE GEBIETE</b>		
Recherchiertes Mindestprüfstoff (Klassifikationssystem und Klassifikationssymbole) IPK 7 A61M		
Recherchierte aber nicht zum Mindestprüfstoff gehörende Veröffentlichungen, soweit diese unter die recherchierten Gebiete fallen		
Während der internationalen Recherche konsultierte elektronische Datenbank (Name der Datenbank und evtl. verwendete Suchbegriffe) EPO-Internal, WPI Data		
<b>C. ALS WESENTLICH ANGESEHENE UNTERLAGEN</b>		
Kategorie°	Bezeichnung der Veröffentlichung, soweit erforderlich unter Angabe der in Betracht kommenden Teile	Betr. Anspruch Nr.
Y A	US 5 334 197 A (KAZEMZADEH FARHAD ET AL) 2. August 1994 (1994-08-02) Spalte 4, Zeile 5-25; Abbildungen 7,9 ---	1, 3, 4, 6-10, 12 2, 5, 11, 13-15
Y A	US 4 627 554 A (LEIBINSON SAUL) 9. Dezember 1986 (1986-12-09) Zusammenfassung; Abbildung 1 ---	1, 3, 4, 6-10, 12 2, 5, 11, 13-15
P, X	DE 199 28 133 A (WEX ROLAND) 28. Dezember 2000 (2000-12-28) Spalte 4, Zeile 15-33; Abbildungen 7,8 -----	1, 3, 4, 6-10, 12
<input type="checkbox"/> Weitere Veröffentlichungen sind der Fortsetzung von Feld C zu entnehmen		
<input checked="" type="checkbox"/> Siehe Anhang Patentfamilie		
° Besondere Kategorien von angegebenen Veröffentlichungen : *A* Veröffentlichung, die den allgemeinen Stand der Technik definiert, aber nicht als besonders bedeutsam anzusehen ist *E* älteres Dokument, das jedoch erst am oder nach dem internationalen Anmeldedatum veröffentlicht worden ist *L* Veröffentlichung, die geeignet ist, einen Prioritätsanspruch zweifelhaft erscheinen zu lassen, oder durch die das Veröffentlichungsdatum einer anderen im Recherchenbericht genannten Veröffentlichung belegt werden soll oder die aus einem anderen besonderen Grund angegeben ist (wie ausgeführt) *O* Veröffentlichung, die sich auf eine mündliche Offenbarung, eine Benutzung, eine Ausstellung oder andere Maßnahmen bezieht *P* Veröffentlichung, die vor dem internationalen Anmeldedatum, aber nach dem beanspruchten Prioritätsdatum veröffentlicht worden ist *T* Spätere Veröffentlichung, die nach dem internationalen Anmeldedatum oder dem Prioritätsdatum veröffentlicht worden ist und mit der Anmeldung nicht kollidiert, sondern nur zum Verständnis des der Erfindung zugrundeliegenden Prinzips oder der ihr zugrundeliegenden Theorie angegeben ist *X* Veröffentlichung von besonderer Bedeutung; die beanspruchte Erfindung kann allein aufgrund dieser Veröffentlichung nicht als neu oder auf erfinderischer Tätigkeit beruhend betrachtet werden *Y* Veröffentlichung von besonderer Bedeutung; die beanspruchte Erfindung kann nicht als auf erfinderischer Tätigkeit beruhend betrachtet werden, wenn die Veröffentlichung mit einer oder mehreren anderen Veröffentlichungen dieser Kategorie in Verbindung gebracht wird und diese Verbindung für einen Fachmann naheliegend ist *&* Veröffentlichung, die Mitglied derselben Patentfamilie ist		
Datum des Abschlusses der internationalen Recherche 25. April 2002		Absenddatum des internationalen Recherchenberichts 16/05/2002
Name und Postanschrift der Internationalen Recherchenbehörde Europäisches Patentamt, P.B. 5818 Patentlaan 2 NL - 2280 HV Rijswijk Tel. (+31-70) 340-2040, Tx. 31 651 epo nl, Fax: (+31-70) 340-3016		Bevollmächtigter Bediensteter Ceccarelli, D

# INTERNATIONALER RECHERCHENBERICHT

Angaben zu Veröffentlichungen, die zur selben Patentfamilie gehören

Internationales Aktenzeichen

PCT/EP 01/14507

Im Recherchenbericht angeführtes Patentdokument		Datum der Veröffentlichung	Mitglied(er) der Patentfamilie	Datum der Veröffentlichung
US 5334197	A	02-08-1994	KEINE	
US 4627554	A	09-12-1986	EP 0188989 A1	30-07-1986
			AT 43067 T	15-06-1989
			DE 3570189 D1	22-06-1989
			SG 97591 G	17-01-1992
DE 19928133	A	28-12-2000	DE 19928133 A1	28-12-2000