



⑫ A Terinzagelegging ⑪ 8502265

Nederland

⑲ NL

-
- ⑤4 **Middelen voor het bevestigen van een lager op een as.**
- ⑤1 Int.Cl⁴: F16C 35/063.
- ⑦1 Aanvrager: Reliance Electric Company te Greenville, South Carolina, Ver. St. v. Am.
- ⑦4 Gem.: Ir. Th.A.H.J. Smulders c.s.
Vereenigde Octrooibureaux
Nieuwe Parklaan 107
2587 BP 's-Gravenhage.

-
- ②1 Aanvraag Nr. 8502265.
- ②2 Ingediend 16 augustus 1985.
- ③2 Voorrang vanaf 3 december 1984.
- ③3 Land van voorrang: Ver. St. v. Am. (US).
- ③1 Nummer van de voorrangsaanvraag: 677688 .
- ⑥2 - -

-
- ④3 Ter inzage gelegd 1 juli 1986.

De aan dit blad gehechte stukken zijn een afdruk van de oorspronkelijk ingediende beschrijving met conclusie(s) en eventuele tekening(en).

Middelen voor het bevestigen van een lager op een as.

Waar lagerconstructies, zoals kussenblokken, met het vrij sferische of tapsrollenlagers of kogellagers, gebruikt worden voor het ondersteunen van asdelen, moet de binnenring op de as worden vastgezet voor de lagerconstructie en vindt nabehandeling plaats opdat deze goed en doelmatig
5 werkt. Wanneer slip optreedt, ontstaan de krachten op de binnenring in plaats van op de kogels of rollenlagers. Aangezien geen smeermiddel wordt gebracht op het scheidingsvlak tussen de as en de binnenring, resulteert slip in een ongewenst metaal-op-metaal slipcontact met daarmee gepaard gaande warmteontwikkeling door wrijving, welke ontstaat, invretende
10 corrosie, slijtage en eventueel gebreken aan een of aan alle betreffende onderdelen. Er zijn reeds vele methodes voorgesteld om de binnenring op een as vast te zetten. De ring kan bijvoorbeeld gekrompen of met perspassing op de as zijn vastgezet, hetgeen een relatief goede greep betekent doch dit vereist zeer nauwe toleranties, en is duurder dan andere methodes, terwijl
15 het lossen van de vastgezette elementen moeilijk is. Een andere meer gebruikelijke methode als het gebruik van stelschroeven welke radiaal door de binnenring worden geschroefd en in contact komen met de as teneinde deze te kunnen vastzetten dan wel radiaal met schroefdraad via een buitenring en via een doorlopend gat in de binnenring voor het contact
20 met de as. Een andere methode houdt het gebruik van stelschroeven in welke radiaal door een blokkeerkraag worden geschroefd voor het steunen van een tapse hulpmof waarbij de mof tegen een tegenoverliggend taps buitenoppervlak van de binnenring wordt vastgeklemd, gecombineerd met radiaal verlopende stelschroeven in een buitenkraag,
25 zoals omschreven in het Amerikaanse octrooi 3.957.319 van aanvragerster.

Het gebruik van stelschroeven bij elk van de hiervoor beschreven uitvoeringsvormen heeft bepaalde nadelen. De binnenring is normaliter gehard op het loopvlak, met een minimum vering teneinde rotatie en drukkrachten uitgeoefend door de rollen- of kogellager-elementen te
30 weerstaan; wanneer stelschroeven door de binnenring worden ingedraaid worden trillingen rechtstreeks overgebracht op de stelschroeven door het geharde loopvlak hetgeen aanleiding geeft tot loslopen van de schroeven en slippen van de binnenring. De schroeven kunnen ook aanleiding geven tot zowel axiale als radiale verbuigingen van de binnen-
35 ring, welke zich kunnen uitstrekken tot het loopvlak. Dergelijke

8502265

verbuigingen in het loopvlak zijn ongewenst, als gevolg van belastingsconcentratie en afwijkingen en nadelige trillingen in de laadconstructie. Bovendien zullen radiaal geplaatste stelschroeven, welke door een buitenkraag zijn geschroefd via een doorlopend gat of spleet in de binnenring gemakkelijk door trillingen loswerken resp. andere bewegingen
5 ,welke door de machine worden opgewekt terwijl zij de neiging hebben om te werken tegen de binnenring, hetgeen verder weer aanleiding kan geven tot loslopen en slijtage van de binnenring.

Het doel van de uitvinding is te voorzien in een rollen- of kogellager met middelen voor het vastzetten van een lagerring op de
10 as welke in een ring door verdraaiing daarvan blokkeert, terwijl het trillingseffect dat kan leiden tot het loslopen van de vastgezette binnenring worden verminderd en derhalve slijpt.

Een ander doel van de uitvinding is verbuiging en speling in
15 het binnenloopvlak te voorkomen door de aanwezigheid van groeven op daartoe geschikte vlakken in de axiale richting van de binnenring, waardoor verbuigingen van het loopvlak veroorzaakt door de stelschroeven worden verminderd.

Een verder doel van de uitvinding is te voorzien in middelen
20 voor het vastzetten van het lager, welke eenvoudig in de plaats kunnen treden van bestaande afzetmiddelen, waarbij minder onderdelen noodzakelijk zijn en in het algemeen goedkoper dan de bekende middelen en welke inrichting duurzaam is met betrekking tot de veiligheid in de op de as gemonteerde lagers waardoor een lange levensduur wordt
25 verkregen.

Deze en andere doeleinden worden volgens de uitvinding bereikt, welke gericht is op middelen voor het vastzetten van een lager op een as met een binnenring voorzien van een loopvlak en geplaatst rondom de as voor het opnemen van de rollen of kogelementen van de lagerring.
30 Axiaal uitstekend vanaf een of van beide zijden van het loopvlak is een uitstekend eindgedeelte, dat om de as heen ligt en een aantal schroefgaten heeft, bij voorkeur geplaatst binnen een boog van 180° . Vastzetmiddelen zijn radiaal door de gaten geschroefd in contact met de as waardoor het uitsteeksel kan worden verbogen en in contact
35 daarmee kan komen. Om verbuigingen vanaf het uitsteeksel op het loopvlak zelf te voorkomen of te verminderen zijn groeven

8502265

aanwezig in de wand van het uitsteeksel tussen het loopvlak en de bevestigingsmiddelen.

Verschillende andere doeleinden en voordelen van de uitvinding zullen aan de hand van bijgaande tekeningen worden beschreven.

5 Daarin toont:

fig. 1 een perspectivisch aanzicht van de middelen voor het vastzetten van een lager aan een as volgens de uitvinding, weergegeven in een gebruikelijk kussenblok met rollenlagers, waarbij een gedeelte van het lagerhuis is weggebroken;

10 fig. 2 een perspectivisch aanzicht van een andere uitvoeringsvorm van de uitvinding eveneens toegepast op een kussenblok;

fig. 3 een eindaanzicht van de onderhavige uitvinding vastgezet op de as, welke as in doorsnede is weergegeven terwijl door streeplijnen een excentrische groef is aangeduid;

15 fig. 4 een gedeeltelijk zijaanzicht van de inrichting volgens de uitvinding met een daarin aangebrachte excentrische groef;

fig. 5 een eindaanzicht van een andere uitvoeringsvorm van de uitvinding bevestigd op een as, welke as eveneens weer in doorsnede is weergegeven, terwijl door streeplijnen een concentrische groef is aangeduid;

20 fig. 6 een gedeeltelijk zijaanzicht van de uitvinding als weergegeven in de voorgaande figuren waarbij ook een concentrische groef is geïllustreerd;

fig. 7 een eindaanzicht van een andere uitvoeringsvorm van de uitvinding bevestigd op een as, welke as in doorsnede is weergegeven, terwijl door stippellijnen een concentrische groef is aangeduid;

fig. 8 is een eindaanzicht van een andere uitvoeringsvorm van de uitvinding bevestigd op de as, welke as in doorsnede is weergegeven, terwijl door de stippellijnen een excentrische groef is aangeduid;

30 fig. 9 een dwarsdoorsnede van een uitvoeringsvorm volgens de uitvinding in een doorsnede over de lijn IX-IX van fig. 8;

fig. 10 een eindaanzicht van een andere uitvoeringsvorm van de uitvinding bevestigd op de as, welke as in doorsnede is weergegeven, terwijl door streeplijnen een excentrische groef is aangeduid; en

35 fig. 11 een doorsnede van een uitvoeringsvorm volgens de voorgaande figuur, waarbij in doorsnede verloopt volgens de lijn XI-XI van fig. 10.

8502265

Zoals meer in het bijzonder uit fig. 1 blijkt zijn door 20 in het algemeen de middelen weergegeven voor het bevestigen van een lager aan een as gebruikt voor het vormen van de uitvinding. Deze omvat een binnenring 22 en een axiaal uitsteeksel of eindgedeelte 23 dat buiten het huis 24 van het kussenblok 26 aan een einde of aan beide einden, zoals weergegeven, 5 uitsteekt. Bij een lagerconstructie volgens een kussenblok 26, moet de binnenring 22 op de as worden vastgezet, terwijl de buitenring 28 in het huis 24 is bevestigd. Een lager van het kogeltype, of een rollen- type, zoals weergegeven, wordt dan over de as geschoven en daarop 10 vastgezet. De uitvinding kan worden toegepast op lagers van het kogeltype (niet weergegeven) of het rollentype met elementen 30, en bij verschillende lagerconstructies, kussenblokken 26 zoals hier getoond, dienend als algemeen voorbeeld.

Hetzij het gehele uitsteeksel van de binnenring 22 of gedeelten 15 daarvan in het vlak waarin zich de stelschroeven bevinden zijn ver- vaardigd uit een zachter en meer veerkrachtig metaal dan de normaliter geharde loopvlakken 32 welke de rolementen 30 opnemen. Het uitsteeksel is voorzien van een aantal schroefgaten 34, zoals drie in het weergegeven voorbeeld volgens fig. 1-7, voor het opnemen van bevestigingsmiddelen, 20 zoals stelschroeven 36. De stelschroeven zijn radiaal en binnen een boog van minder dan 180° terwijl de uitvinding kan worden uitgevoerd met een minimum van twee stelschroeven welke in het voorbeeld volgens fig. 8-11 tot een aantal dat vereist is, gebaseerd op de afmetingen ^{van} het stelsel.

In het weergegeven geval met drie stelschroeven, oefent elke schroef 25 een kracht uit aan het eindgedeelte van de binnenring, welke door het betrekkelijk zachtere metaal op de andere schroeven wordt overgebracht waardoor het loslopen van de schroeven door trillingen of andere effecten wordt voorkomen. De vasthoudkracht wordt daar dan ook aanzien- lijk groot, zoals in fig. 3 getoond. Het vasthoudende contact tussen 30 de as en het verlengde eindgedeelte wordt door schroeven verkregen. Het gebruik van stelschroeven welke radiaal door het uitsteeksel van de binnenring heen lopen en in contact komen met de as veroorzaken een gewenste verbuiging van het uitsteeksel van de ring, doordat het verbui- gen en het daaropvolgende contact de elementen samenvoegt. Wanneer de 35 uitbuiing echter te groot is, zich uitstrekt tot in het loopvlak, zal dit leiden tot ongewenste belastingconcentratie, wringen van het

8502265

lager en nadelige trilling.

Om het uitbuigen tot in de loopbaan te voorkomen of te verminderen zijn groeven aangebracht in de binnen- of buitenwand van het uitsteeksel van de binnenring tussen het vlak waar zich de schroeven bevinden en de binnenring voor het opnemen van op het uitsteeksel uitgevoerde krachten. De groeven kunnen excentrisch of boogvormig zijn, zoals de groef 38 in de binnenring 23, zoals fig. 2 toont, en strekt zich ten dele om het binnenomtrekvlak of wand van het uitsteeksel uit of, zoals weergegeven in fig. 1, 3 en 4 van de groef zoals de excentrische groef 40, zich ten dele uitstrekken over het buiten omtrekvlak of wand van het uitsteeksel. Eventueel kan de groef, zoals fig. 5 - 7 toont, excentrisch of ringvormig zijn en zich uitstrekken over de gehele buiten of binnenwand van het uitsteeksel, zoals de buitenconcentrische groef 60 in de binnenring 62, weergegeven in fig. 5 en 6, of een binnenconcentrische groef 64 in de binnenring 66, getoond in fig. 7. De groeven bestaan uit radiale stroken om spanningsconcentraties te voorkomen en dienen voor het opnemen van de kracht welke wordt uitgeoefend op het uitsteeksel van de ring zodat wringing of verbuiging tot in het loopvlak wordt voorkomen, waardoor het loopvlak zijn oorspronkelijke vorm behoudt.

Uitvoeringsvormen van de uitvinding zijn weergegeven in de fig. 8 en 9 en fig. 10 en 11. In fig. 8 en 9 is het uitsteeksel van de binnenring 68 voorzien van twee schroefgaten 70, welke ongeveer 65° uit elkaar liggen voor het opnemen van de stelschroeven 72. Een excentrische groef 74 is aangebracht in de buitenwand van het uitsteeksel aan beide zijden daarvan, tussen het montagevlak van de stelschroeven en het loopvlak. In fig. 10 en 11 is de plaatsing van de schroefgaten 70 en de stelschroeven 72 dezelfde als weergegeven in fig. 8 en 9; hier is echter een excentrische groef 76 aangebracht in de binnenwand van het uitsteeksel van de binnenring 78. Het gehele uitsteeksel van de binnenringen 68 en 78, of gedeelten daarvan in het montagevlak van de stelschroeven, zijn zacht, zoals bovenbedoeld waardoor zij gemakkelijk vervormen en een klemmende werking wordt vergemakkelijkt. Het uitsteeksel vervormt meer wanneer twee stelschroeven worden gebruikt in plaats van drie of meer schroeven; de groeven voorkomen of verminderen het verbuigen tot in de loopvlakken. Eveneens bij de voorgaande uitvoeringsvormen kunnen de groeven

concentrisch verlopen en zich uitstrekken om het gehele binnen- of buitenomtrekvlak of wand van het uitsteeksel.

Bij alle uitvoeringsvormen zijn een binnen- of een buiten-excentrische of concentrische groef toegepast, of een combinatie van
5 zulke groeven aan een of aan beide zijden van het uitsteeksel van de binnenring. Een enkelvoudige groef aan een zijde doet een voldoende kracht ontstaan op de stelschroeven voor vastzetten van de binnenring op de as bij weinig belastingsinstallaties zonder noemenswaardige verbuiging welke doorloopt tot in het loopvlak. Wanneer een grotere vasthoudkracht wordt
10 vereist, en een grotere kracht door de stelschroeven moet worden uitgeoefend, kunnen groeven aan beide zijden van het uitsteeksel van de binnenring worden aangebracht om er zeker van te zijn, dat vervorming van het uitsteeksel geen aanleiding kan geven tot het ontstaan van speling terwijl het effect op de vorm van het loopvlak wordt verminderd.
15 Eventueel kan een binnengroef worden toegepast aan een zijde en een buitengroef aan de overliggende zijde of zo mogelijk afhankelijk van de dikte van de wand van het uitsteeksel kunnen zowel een binnen-als buitengroef worden toegepast aan een of aan beide zijden. Twee of meer stelschroeven kunnen worden toegepast afhankelijk van de betreffende instal-
20 latie. De stelschroeven zijn geplaatst binnen een hoek van ongeveer 180° en het gebruik van drie schroeven verzekert een spanning op alle schroeven, waardoor de veerwerking wordt verbeterd, en de weerstand tegen trillen vergroot. De groeven, hetzij boogvormig of ringvormig, lopen over een grotere boog dan die van de stelschroeven voor het opnemen van
25 een kracht welke wordt uitgeoefend door de stelschroeven op het uitsteeksel van de binnenring.

Tijdens gebruik en toepassing van de middelen volgens de uitvinding voor het vastzetten van een lager op de as, wordt de binnenring over het einde van de as geschoven, en wanneer de toleranties zoals normaliter
30 vrij nauw zijn in zijn stand op de as geklemd. Het axiale uitsteeksel of uitsteeksels op de binnenring hebben ten minste twee, doch bij voorkeur drie schroefgaten voor het opnemen van geschikte bevestigingsmiddelen zoals stelschroeven, geplaatst binnen een boog van 180° . Het gehele uitsteeksel of gedeeltes daarvan in het gebied van de schroefgaten bestaat
35 uit betrekkelijk veerkrachtig materiaal geneinde gemakkelijk te kunnen

8502265

buigen naar de as en het overbrengen van krachten uitgeoefend door een stelschroef via het uitsteeksel op de andere stelschroeven. Dit vindt plaats door elk stel stelschroeven en wanneer de schroeven radiaal door de openingen worden geschroefd in contact met de as, wordt het uit-
5 steeksel geblokkeerd in contact met de as gebracht aan de zijde tegenover de stelschroeven. Het ontstane blokkeercontact in combinatie met de stelschroeven, zet de binnenring aan de as vast, waardoor onderling verdraaien wordt voorkomen. Aangezien verbuiging in het uitsteeksel van de binnenring niet in het loopvlak zelf kan optreden zijn geprofileerde
10 groeven aangebracht tussen een stel schroeven en het loopvlak zelf. De groeven kunnen excentrisch of boogvormig zijn, of zij kunnen concentrisch of ringvormig zijn, en zich uitstrekken over een boog die groter is dan die gevormd door de stelschroeven. De groeven nemen de uitgeoefende kracht op, waardoor beschadiging door indringen in het loopvlak wordt
15 voorkomen of verminderd.

Hoewel een uitvoeringsvorm van middelen voor het vastzetten van een lager op een as in verschillende modificaties zijn weergegeven en beschreven is het duidelijk, dat veranderingen mogelijk zijn zonder buiten het kader van de uitvinding te treden.

CONCLUSIES

1. Middelen voor het vastzetten van een lager op een as, bestaande uit:
 - a. een binnenring met een loopvlak rondom de as voor het opnemen van de lagerelementen;
 - b. ten minste één ringvormig eindgedeelte rondom de as dat zich axiaal buiten het loopvlak uitstrekt;
 - c. een aantal bevestigingsmiddelen welke radiaal door een eindgedeelte worden gedraaid in contact met de as; en
 - d. groeven welke zich in de omtreksrichting in het eindgedeelte uitstrekken tussen de bevestigingsmiddelen en het loopvlak.
2. Middelen voor het vastzetten van een lager op een as volgens conclusie 1, met het kenmerk, dat de bevestigingsmiddelen bestaan uit ten minste twee stellen schroeven binnen een boog van 180° .
3. Middelen voor het vastzetten van een lager op een as volgens conclusie 2, met het kenmerk, dat de groef zich ten dele om het binnenvlak uitstrekt, evenwijdig aan de boog welke wordt gevormd door de stelschroeven.
4. Middelen voor het bevestigen van een lager op een as volgens conclusie 3, met het kenmerk, dat het eindgedeelte binnen- en buitenomtreksvlakken hebben terwijl de groeven in het binnenvlak zijn aangebracht.
5. Middelen voor het bevestigen van een lager op een as volgens conclusie 3, met het kenmerk, dat het eindgedeelte binnen- en buitenomtreksvlakken heeft waarbij de groeven gevormd zijn in het buitenvlak.
6. Middelen voor het bevestigen van een lager op een as volgens conclusie 1, met het kenmerk, dat de bevestigingsmiddelen bestaan uit drie stel schroeven binnen een boog van 180° .
7. Middelen voor het bevestigen van een lager op een as volgens conclusie 6, met het kenmerk, dat de groeven zich ten dele om het binnenvlak uitstrekken evenwijdig aan de boog gevormd door de stelschroeven.
8. Middelen voor het bevestigen van een lager op een as volgens conclusie 7, met het kenmerk, dat het eindgedeelte binnen- en buitenomtreksvlakken heeft terwijl de groeven gevormd zijn in het binnenvlak.
9. Middelen voor het bevestigen van een lager op een as volgens conclusie 7, met het kenmerk, dat het eindgedeelte binnen- en buitenomtreksvlakken heeft terwijl de groeven in het buitenvlak zijn aangebracht.

8502265

10. Middelen voor het bevestigen van een lager op de as volgens conclusie 1, met het kenmerk, dat de groeven zich over het gehele eindgedeelte uitstrekken, evenwijdig aan de boog gevormd door de stelschroeven.
11. Middelen voor het bevestigen van een lager op een as
5 volgens conclusie 10, met het kenmerk, dat het eindgedeelte binnen- en buitenomtreksvlakken hebben, terwijl de groeven zijn aangebracht in het binnenvlak.
12. Middelen voor het bevestigen van een lager op een as volgens
10 conclusie 10, met het kenmerk, dat het eindgedeelte binnen- en buitenomtreksvlakken heeft terwijl de groeven in het buitenvlak zijn aangebracht.
13. Middelen voor het bevestigen van een lager op een as volgens
15 conclusie 1, met het kenmerk, dat het eindgedeelte binnen- en buitenomtreksvlakken heeft terwijl de groeven gevormd zijn in het binnenomtreksvlak.
14. Middelen voor het bevestigen van een lager op een as volgens
conclusie 1, met het kenmerk, dat het eindgedeelte binnen- en buitenomtreksvlakken heeft terwijl de groeven gevormd zijn in het buitenomtreksvlak.
- 20 15. Middelen voor het bevestigen van een lager op een as volgens conclusie 1, met het kenmerk, dat het loopvlak bestaat uit gehard materiaal dat bestand is tegen beweging van het lager, terwijl het eindgedeelte bestaat uit een relatief zachter materiaal.
- 25 16. Middelen voor het bevestigen van een lager op een as bestaande uit:
- a. een binnenring met een loopvlak en een axiale boring voor het opnemen van een as;
 - b. ringvormige eindgedeeltes op de binnenring welke zich axiaal aan beide zijden van het loopvlak uitstrekken;
 - 30 c. een aantal bevestigingsmiddelen welke radiaal zijn geplaatst in het eindgedeelte binnen een boog van 180° ; en
 - d. groeven in eindgedeeltes tussen de bevestigingsmiddelen en het loopvlak en zich uitstrekken in een omtreksrichting over een boog welke groter is dan de boog, gevormd door de bevestigingsmiddelen.
 - 35
17. Middelen voor het bevestigen van een lager op een as volgens conclusie 16, met het kenmerk, dat de bevestigingsmiddelen bestaan uit drie stelschroeven

0502266

welke radiaal door elk eindgedeelte zijn geschroefd in contact met de as .

18. Middelen voor het bevestigen van een lager op een as volgens conclusie 16 met het kenmerk, dat de eindgedeeltes binnen- en
5 buitenwanden hebben, terwijl de groeven gevormd zijn in de binnenwand.

19. Middelen voor het bevestigen van een lager op een as volgens conclusie 16, met het kenmerk, dat de eindgedeeltes binenn- en buitenwan-
den hebben terwijl de groeven gevormd zijn in de buitenwand.

20. Middelen voor het bevestigen van een lager op een as volgens
10 conclusie 19, met het kenmerk, dat de bevestigingsmiddelen bestaan uit drie stelschroeven welke radiaal door elk van de eindgedeeltes zijn geschroefd in contact met de as.

21. Middelen voor het bevestigen van een lager op een as volgens conclusie 20, met het kenmerk, dat de groeven bestaan uit een ring-
15 vormige groef voor het voorkomen van vervormingen in het loopvlak.

22. Middelen voor het bevestigen van een lager op een as volgens conclusie 16 met het kenmerk, dat de bevestigingsmiddelen bestaan uit ten minste twee stellen schroeven welke radiaal geschroefd zijn door die eindgedeeltes in contact met de as.

Fig. 1

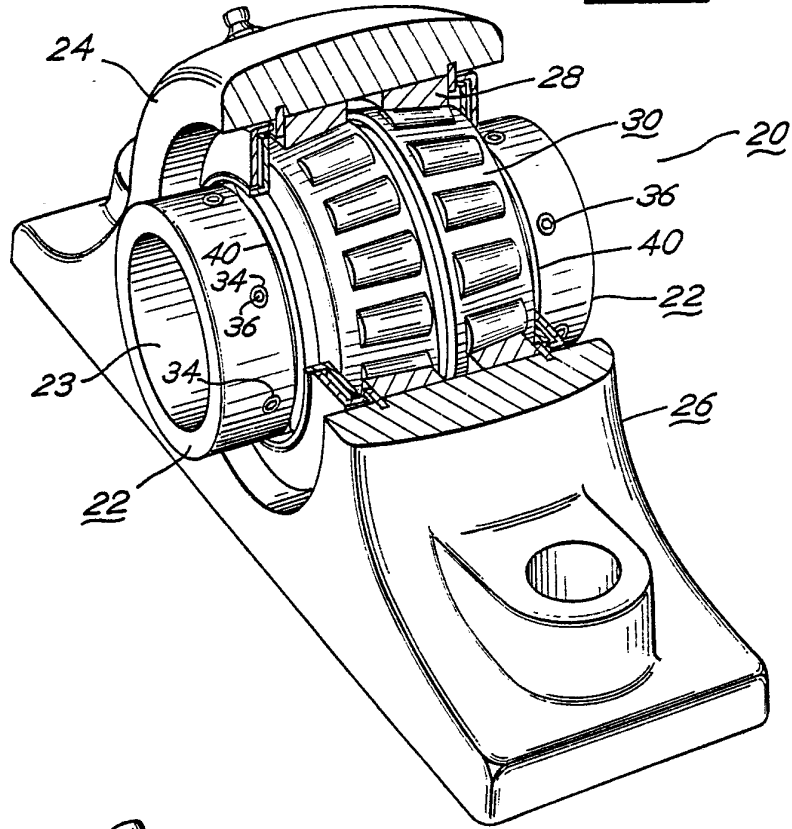
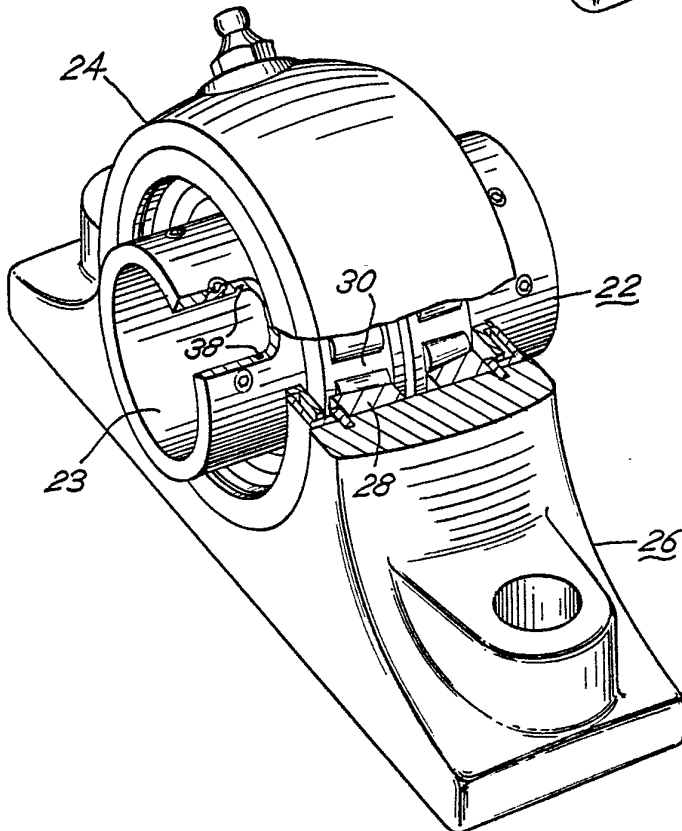


Fig. 2



8502265

Reliance Electric Company

Fig. 3

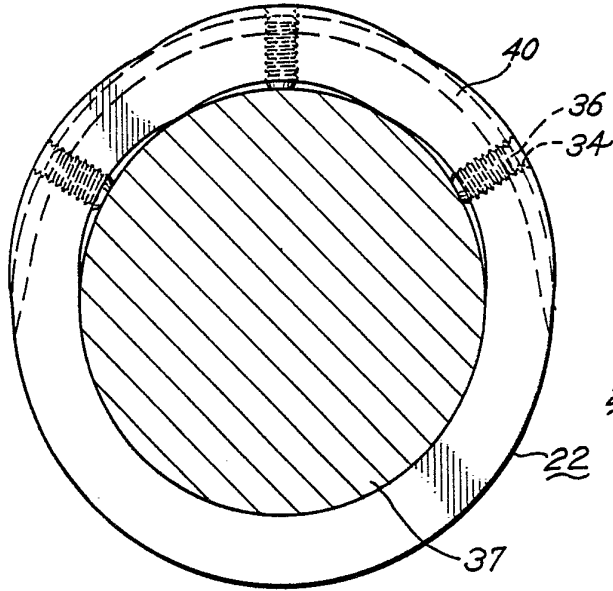


Fig. 4

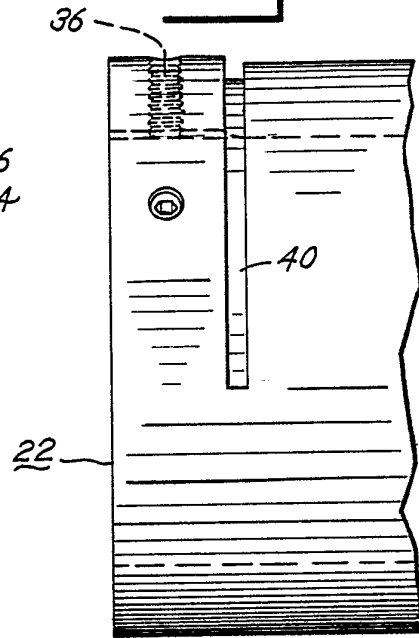


Fig. 5

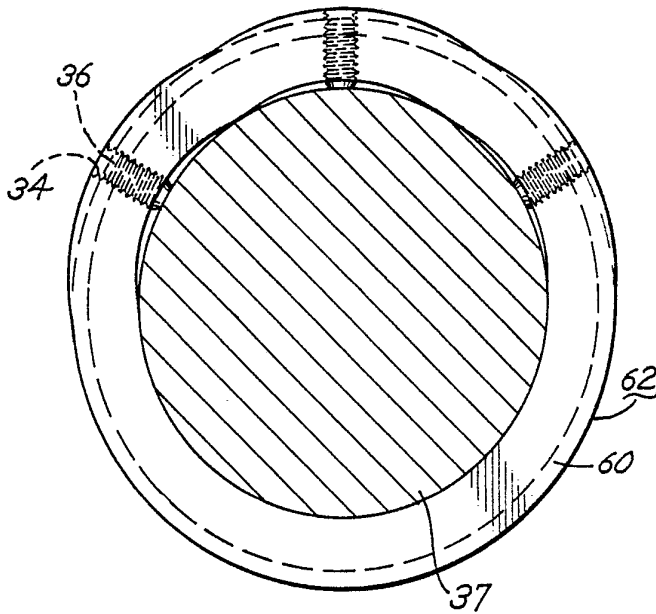
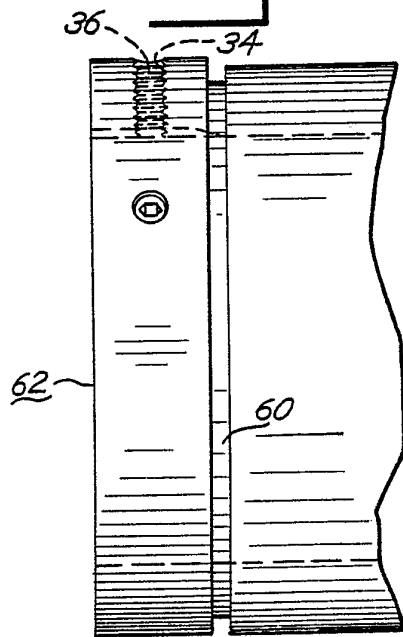


Fig. 6



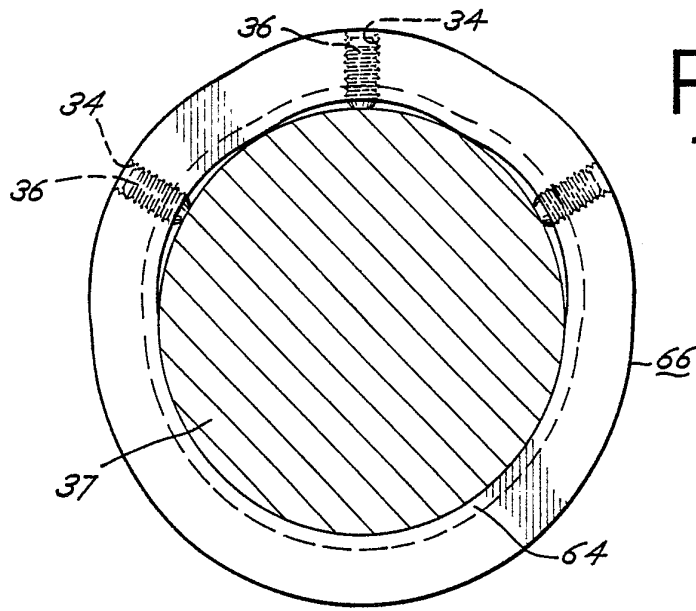


Fig. 7

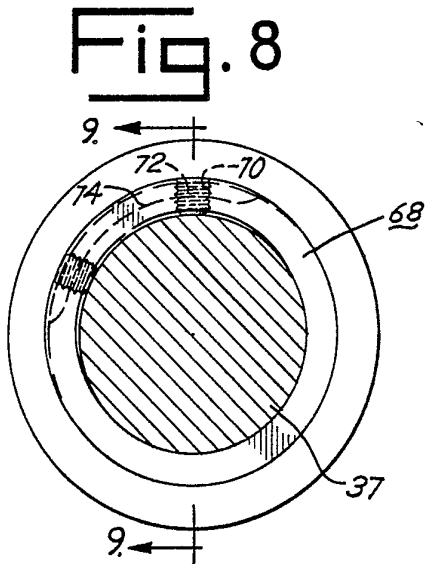


Fig. 8

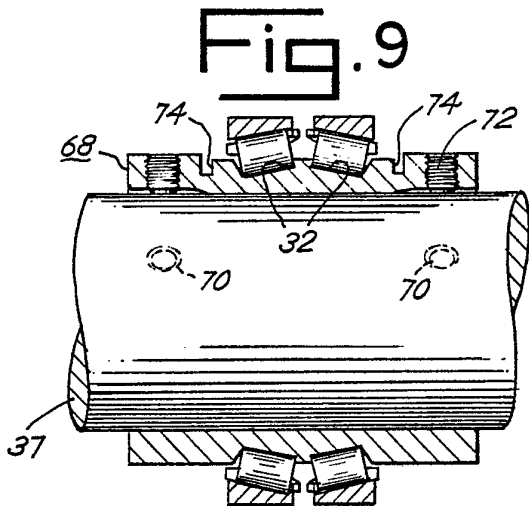


Fig. 9

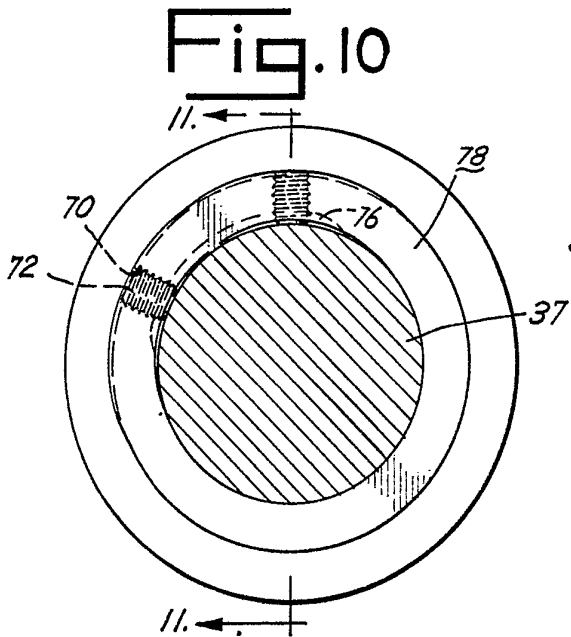


Fig. 10

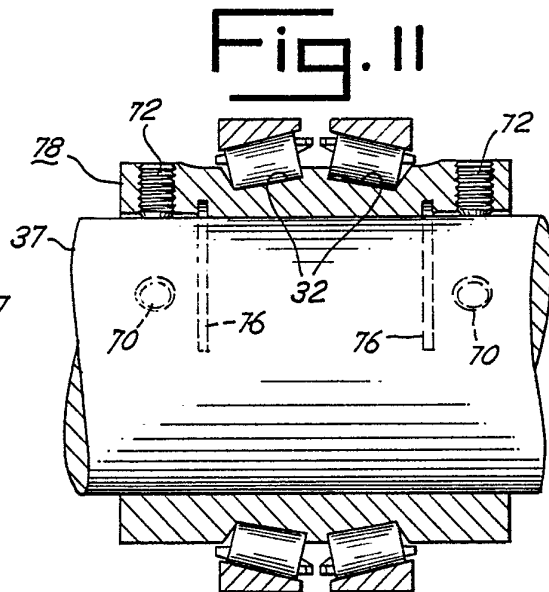


Fig. 11

8502265