



(12) 发明专利申请

(10) 申请公布号 CN 102870616 A

(43) 申请公布日 2013. 01. 16

(21) 申请号 201110194408. 3

(22) 申请日 2011. 07. 12

(71) 申请人 南通锦悦服装设计有限公司
地址 226000 江苏省南通市开发区广州路
42 号 617 室

(72) 发明人 不公告发明人

(51) Int. Cl.

A01G 9/02(2006. 01)

A01K 63/00(2006. 01)

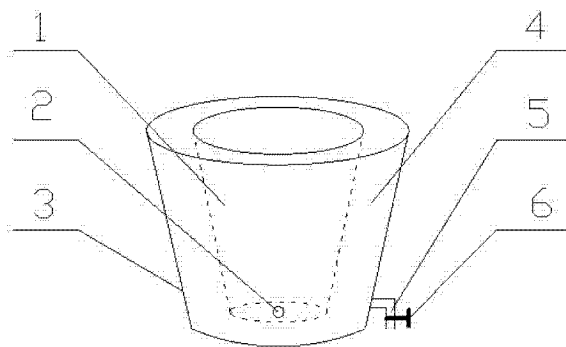
权利要求书 1 页 说明书 1 页 附图 1 页

(54) 发明名称

带有鱼缸的花盆

(57) 摘要

本发明公开了一种带有鱼缸的花盆,包括花盆本体,所述的花盆本体底部设有一个透气孔,花盆本体外设有一个由透明材料制成的外体,所述的花盆本体与外体之间形成一个环形的鱼缸装置,所述的外体靠近底部设有一个排水管,所述的排水管上设有一个阀门。本发明所述的带有鱼缸的花盆,花盆内可养花草,鱼缸内可养鱼,实现了一物两用,同时节省室内空间,观赏性也更强。鱼缸换下的水还可用来浇灌花草,物资循环利用,达到节省资源的目的。



1. 一种带有鱼缸的花盆,包括花盆本体(1),所述的花盆本体(1)底部设有一个透气孔(2),花盆本体(1)外设有一个由透明材料制成的外体(3),其特征在于:所述的花盆本体(1)与外体(3)之间形成一个环形的鱼缸装置(4),所述的外体(3)靠近底部设有一个排水管(5),所述的排水管(5)上设有一个阀门(6)。

2. 根据权利要求1所述的带有鱼缸的花盆,其特征在于:所述的花盆本体(1)为由透明材料制成的花盆本体(1)。

带有鱼缸的花盆

技术领域

[0001] 本发明涉及一种花盆,具体涉及一种带有鱼缸的花盆。

背景技术

[0002] 大自然中的美景都是有山有水的,为给室内营造这种氛围,很多人会种植花草、养鱼,一般的花盆和鱼缸都是分开的,占有一定的空间。也有人制作出鱼缸式花盆,但结构复杂,体积较大,价格昂贵,大多数百姓不会使用。

发明内容

[0003] 发明目的:本发明的目的是为了弥补现有技术的不足,提供一种结构简单、价格低廉,适合大众使用的带有鱼缸的花盆。

[0004] 技术方案:一种带有鱼缸的花盆,包括花盆本体,所述的花盆本体底部设有一个透气孔,花盆本体外设有一个由透明材料制成的外体,所述的花盆本体与外体之间形成一个环形的鱼缸装置,所述的外体靠近底部设有一个排水管,所述的排水管上设有一个阀门。

[0005] 所述的鱼缸装置内换水时,可通过排水管将脏水排出。

[0006] 所述的花盆本体为由透明材料制成的花盆本体,使所述的鱼缸装置为透明,增加了带有鱼缸的花盆的观赏性。

[0007] 有益效果:发明所述的带有鱼缸的花盆,花盆内可养花草,鱼缸内可养鱼,实现了一物两用,同时节省室内空间,观赏性也更强。鱼缸换下的水还可用来浇灌花草,物资循环利用,达到节省资源的目的。且制得的带有鱼缸的花盆结构简单,价格低廉,适合大众使用。

附图说明

[0008] 附图是本发明所述的带有鱼缸的花盆的结构示意图。

具体实施方式

[0009] 如上所述的一种带有鱼缸的花盆,包括花盆本体1,所述的花盆本体1底部设有一个透气孔2,花盆本体1外设有一个由透明材料制成的外体3,所述的花盆本体1与外体3之间形成一个环形的鱼缸装置4,所述的外体3靠近底部设有一个排水管5,所述的排水管5上设有一个阀门6。当鱼缸装置4内需要换水时,可通过排水管5将脏水排出,排出的脏水还可用来浇灌花盆本体1内的花草,循环利用,节约资源。所述的花盆本体1为由透明材料制成的花盆本体1,使所述的鱼缸装置4为透明,观赏性更强。制得的带有鱼缸的花盆结构简单,价格低廉,适合大众使用。

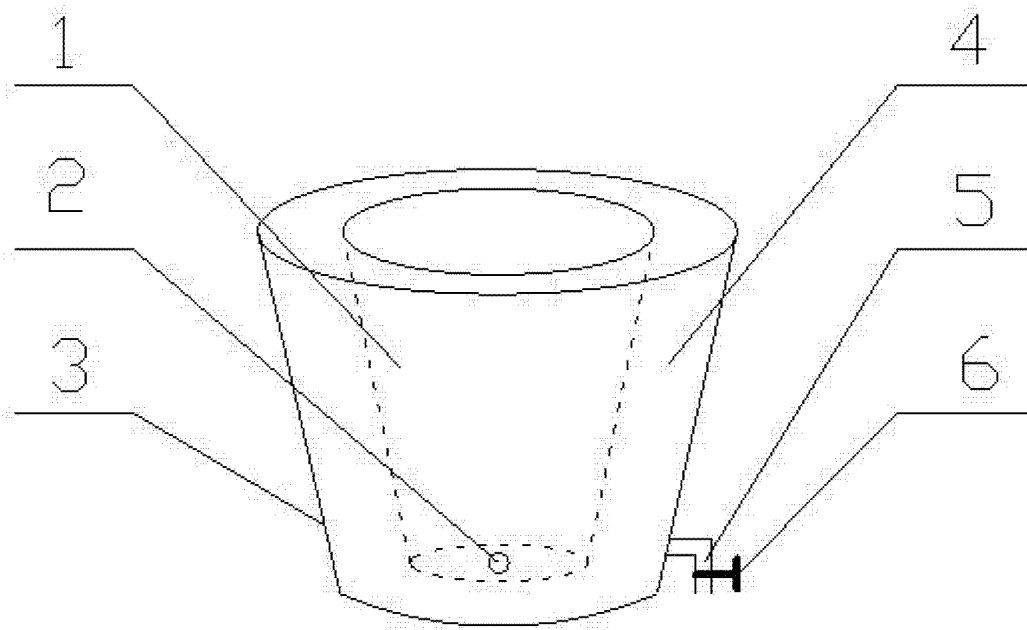


图 1