



MINISTERO DELLO SVILUPPO ECONOMICO
DIREZIONE GENERALE PER LA TUTELA DELLA PROPRIETA' INDUSTRIALE
UFFICIO ITALIANO BREVETTI E MARCHI

UIBM

DOMANDA NUMERO	101996900542623
Data Deposito	16/09/1996
Data Pubblicazione	16/03/1998

Sezione	Classe	Sottoclasse	Gruppo	Sottogruppo
D	03	D		

Titolo

TESSUTO A FILI ORTOGONALI COMPRENDENTE UN INTRECCIO A SPUGNA SU UNA FACCIA E UN INTRECCIO NON-SPUGNA LEGATI CON FILI D'ORDITO O DI TRAMA

Descrizione dell'invenzione avente per titolo:

"TESSUTO A FILI ORTOGONALI COMPRENDENTE UN INTRECCIO A SPUGNA SU UNA FACCIA E UN INTRECCIO NON-SPUGNA LEGATI CON FILI D'ORDITO O DI TRAMA"

Del Signor: Graziano Guido

di nazionalità italiana, residente a Mongrando (Biella) - che nomina quali mandatari e domiciliatari, anche in via disgiunta fra loro, Dr. Diana Domenighetti, Avv. Vincenzo Bilardo, Dr. Ing. Aldo Petruzzello, Dr. Maria Teresa Marinello e Dr. Ing. Maria Chiara Zavattoni, dell'Ufficio DR. ING. A. RACHELI & C. s.r.l. - Milano - Viale San Michele del Carso, 4.

16 SET. 1996

Inventore: Graziano Guido

Depositata il:

N.:

DESCRIZIONE

MI 96 A 1904

Sono noti e largamente usati tessuti a spugna ottenuti di tessitura, con i ricci della spugna su una faccia soltanto o su entrambe le facce.

Un inconveniente con i tessuti a spugna noti è che l'aspetto di essi è limitato dalla esigenze di tessitura. Particolarmente, il dorso della spugna, anche se non presenta il ricciolo della spugna, avrà una struttura tessile obbligata dal tessimento della spugna.

Poiché la clientela di tessili è sempre alla ricerca di cose nuove e perfezionate, ci si è posti lo scopo di ottenere un tessuto che abbinasse ai vantaggi della spugna altri vantaggi estetici e/o funzionali.

Lo scopo è stato raggiunto mediante un tessuto come rivendicato nella rivendicazione 1; ulteriori vantaggi sono detti nelle successive rivendicazioni.

Il tessuto dell'invenzione comprende due strati di intreccio solidali fra loro

MZ

mediante fili di tessitura d'ordito o di trama, uno degli strati avendo ricci a spugna su una faccia e potendo essere a licci o a jacquard; l'altro strato può essere di qualsivoglia intreccio, liscio o operato, a licci o a jacquard.

Il nuovo tessuto comprende una trama i cui fili sono disposti secondo due piani o strati e un ordito i cui fili anch'essi su due piani sono disposti alternati ad impegnare le trame del primo e del secondo strato secondo uno schema spugna-su-una-faccia nel primo strato e secondo uno schema diverso nel secondo strato.

Forma anche oggetto dell'invenzione un procedimento di trattamento del detto tessuto.

Il nuovo tessuto consegue gli scopi detti sopra; in particolare, unisce il vantaggio dell'assorbenza propria della spugna ad altre doti proprie di altre strutture tessili, quali l'aspetto estetico di un damasco, o la ruvidezza relativa, adatta per massaggiare la pelle, di un nido d'ape.

Una descrizione più particolareggiata di un esempio non limitativo del tessuto dell'invenzione sarà data in seguito con riferimento ai disegni allegati nei quali:

- la figura 1 è una vista prospettica interrotta che illustra un nuovo tessuto secondo l'invenzione, con una faccia a spugna e una faccia a nido d'ape;

- la figura 2 è una sezione lungo il tessuto della figura 1 secondo il piano indicato con 2-2 in figura 1, fortemente ingrandita, ovvero è ciò che si chiama "profilo" del tessuto, lungo un piano secondo un filo di ordito; sono rappresentati complessivamente otto fili di ordito;

- la figura 3 è un profilo del tessuto in corrispondenza del piano indicato con 3-3 in figura 1, per otto fili di ordito;

- la figura 4 è un profilo del tessuto in corrispondenza del piano indicato con

112

4-4 in figura 1, per otto fili di ordito;

- la figura 5 è un profilo del tessuto in corrispondenza di un piano indicato con 5-5 in figura 1, per otto fili di ordito.

Come si vede dalle figure, un tessuto 10 secondo l'invenzione comprende una prima parte a foglio o strato 12 e una seconda parte a foglio o strato 14 ottenuti dallo stesso intreccio e uniti fra loro mediante fili di ordito o di trama. Il tessuto 10 presenta una serie di fili di trama, distribuiti su due piani, indicati con piccoli cerchi e con la lettera T nelle figure da 2 a 5. I fili di ordito nello strato o porzione superiore 12 del tessuto nella sezione della figura 2 hanno l'andamento tipico del tessuto a spugna su una faccia, vale a dire l'ordito comprende fili C ed G tesi e fili D e F di riccio. La porzione o foglio inferiore 14 del tessuto comprende in questo caso quattro fili di ordito E, H, B, A, alternati ai fili di ordito dello strato 12, e che, nella disposizione tipica del tessuto a nido d'ape, si dispongono alternativamente sopra e sotto i fili di trama per un tratto del percorso, mentre per un tratto successivo si dispongono da una parte soltanto dei fili di trama; ovvero si hanno uno o più cosiddetti "slegamenti" di fili d'ordito rispetto ai fili di trama.

Nella figura 3 è illustrato il profilo del tessuto 10 in corrispondenza di fili di collegamento fra primo foglio o strato 12 del tessuto e secondo foglio o strato 14 del tessuto. Indicati con C' ed G' i fili d'ordito tesi della parte d'intreccio che forma la spugna, si vede che il filo C' d'ordito, ad ogni numero prefissato di trame, compie un'ansa così da passare sotto un filo di trama T della seconda parte a foglio 14 e quindi da passare di nuovo sopra il filo di trama T successivo della parte a spugna. Questo lega efficacemente la parte a foglio superiore e la parte a foglio inferiore del tessuto. Anche in figura 3 i fili di ordito H', E', A', B', alterni ai fili di ordito dell'intreccio spugna, formano un profilo caratteristico per l'intreccio a nido

42

d'ape, con slegamenti dei fili H', A', B'.

Con riferimento ora alla figura 4, che rappresenta il profilo del tessuto 10 in corrispondenza di un'altra sezione di esso, si nota anche qui che la prima parte a foglio o strato 12 rappresenta il profilo tipico di tessuto a spugna con ricci su una sola faccia, in cui fili d'ordito C" e G" rappresentano i fili tesi della spugna e i fili d'ordito D" e F" rappresentano i fili di riccio. La seconda parte a foglio nel profilo della figura 4 presenta i fili d'ordito H", E", A" e B" per un tratto slegati e posti esternamente rispetto ai fili di trama nell'intreccio a nido d'ape e quindi intrecciati ai fili di trama.

Infine, nel profilo del tessuto 10 illustrato in figura 5 è leggibile un'altra sezione tipica del tessuto 10 di questa invenzione, in cui fili d'ordito D"', F"', C"', G"' formano la prima parte a foglio 12, a spugna su una faccia, con i fili D"' e F"' formanti riccio, i fili C"' e G"' formanti teso, il filo C"' a intervalli regolari abbassandosi per formare un cappio attorno ad un filo di trama dell'intreccio della seconda parte a foglio 14 del tessuto. La seconda parte a foglio 14 del tessuto comprende i fili d'ordito H"', E"', A"', B"', alternati ai fili di ordito della parte 12, che si intrecciano ai fili di trama per formare un intreccio a nido d'ape con slegamenti nella parte destra della figura 5.

Si noti che, sebbene l'esempio di tessuto 10 illustrato nelle figure e descritto comprenda una prima parte a foglio con intreccio formante spugna su una faccia e una seconda parte a foglio con intreccio a nido d'ape, sono possibili e rientrano nell'ambito della presente invenzione tessuti comprendenti una prima parte a foglio a spugna su una faccia e una seconda parte a foglio con intreccio diverso dal nido d'ape, ad esempio tipo tela, damasco, o qualsivoglia tessuto operato a licci.

Il tessuto così realizzato può essere un tessuto doppio, oppure può essere un

Dr. 2

tessuto del tipo noto come "doppia faccia" oppure può essere un tessuto doppio con elementi di legatura che, anziché di ordito, come illustrato nell'esempio in figure, sono elementi di trama, supplementari o no.

Il tessuto ottenuto può essere sottoposto a procedimenti di trattamento usuali comprendente un'operazione di purga, un candeggio o tintura, un trattamento di barilatura.

42

RIVENDICAZIONI

1. Tessuto a fili ortogonali comprendente una prima parte a foglio e una seconda parte a foglio legate fra loro con elementi di legatura di trama o ordito, supplementari o no

caratterizzato dal fatto che una detta parte a foglio è ad intreccio spugna a fili ortogonali con riccioli su una faccia.

2. Tessuto secondo la rivendicazione 1, caratterizzato dal fatto che la detta seconda parte a foglio è ad intreccio a nido d'ape.

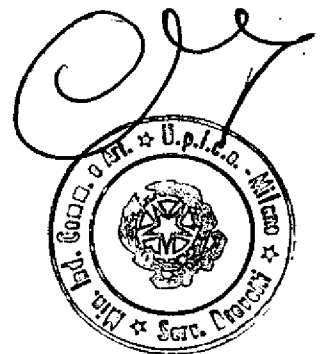
3. Tessuto secondo la rivendicazione 1, caratterizzato dal fatto che la seconda parte è ad intreccio damasco, o qualsivoglia tessuto operato o a licci.

4. Tessuto secondo la rivendicazione 1, caratterizzato dal fatto che la seconda parte a foglio è stampata.

5. Tessuto secondo la rivendicazione 1, caratterizzato dal fatto che è in qualsivoglia fibra.

Dr. Ing. A. RACHELI & C. S.r.l.

Maria Chiara Zavattoni



BREV. MI-R
003065

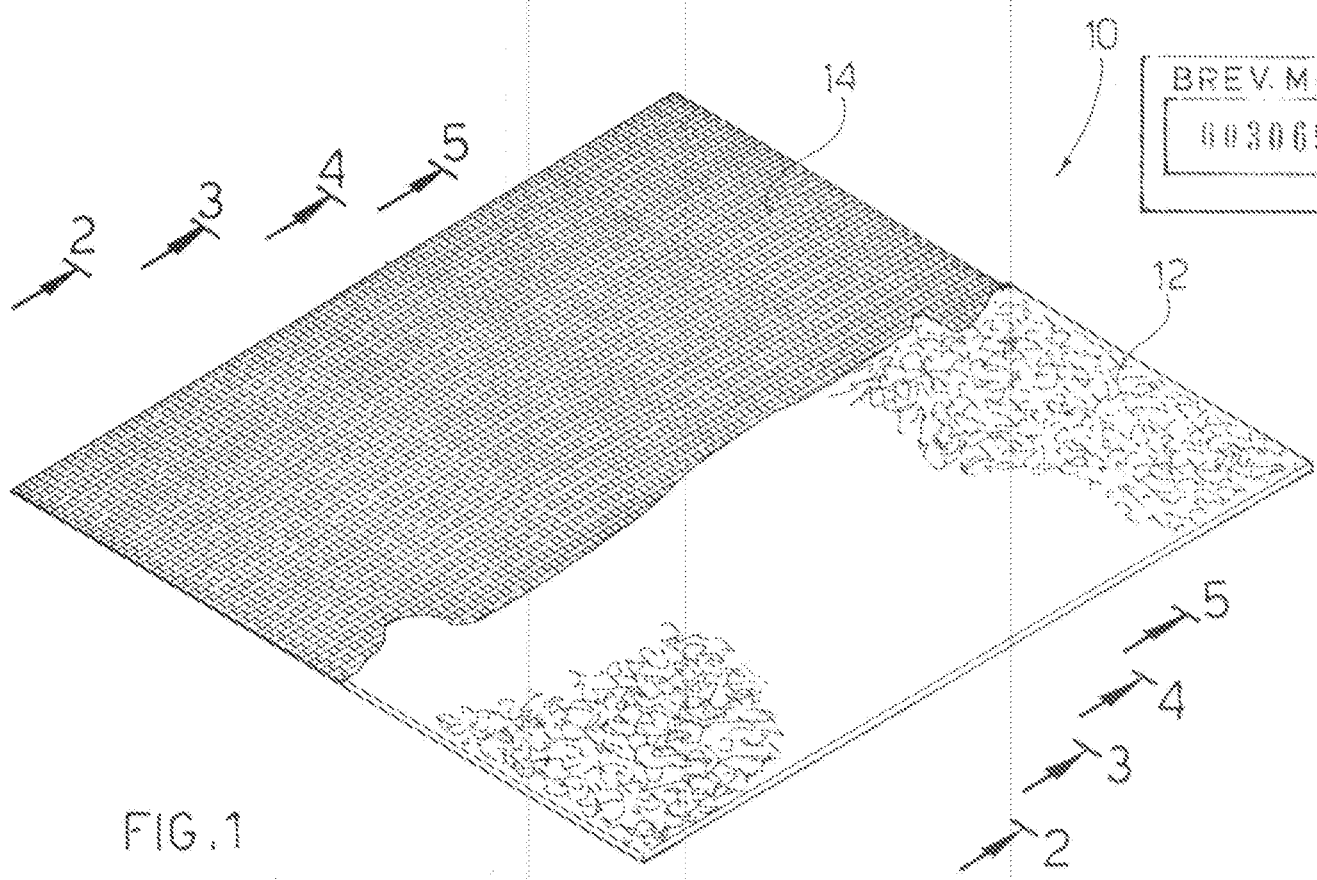


FIG. 1

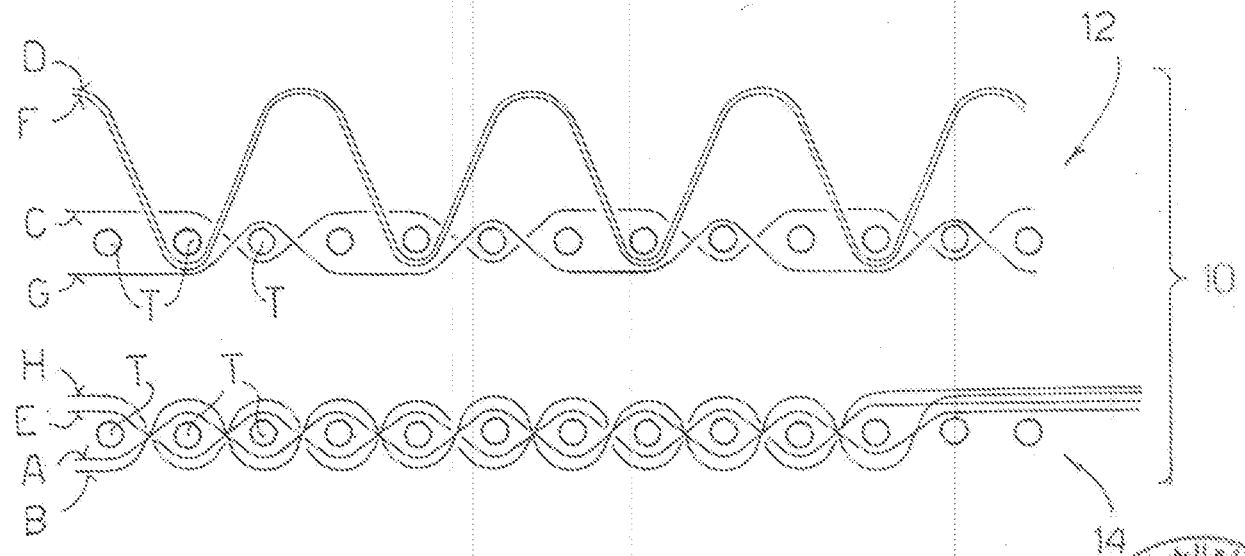


FIG. 2

Dr. Ing. A. RACHELI & C. S.r.l.
Maria Chiara Zavationi

[Handwritten signature]



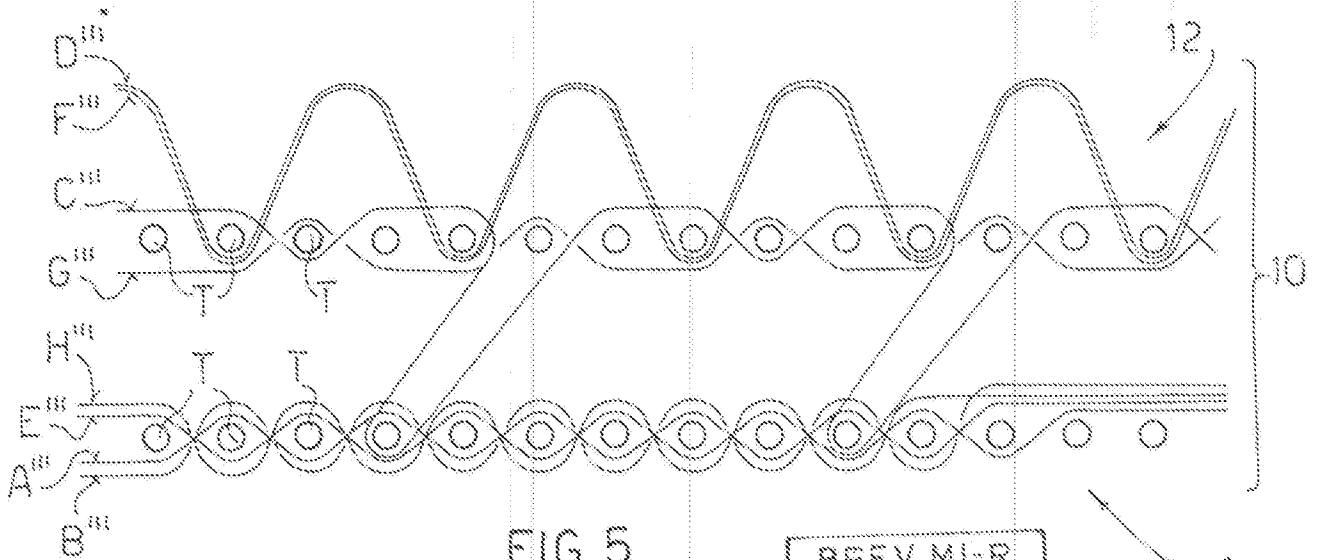


FIG. 5

BREV. MI-R
003065

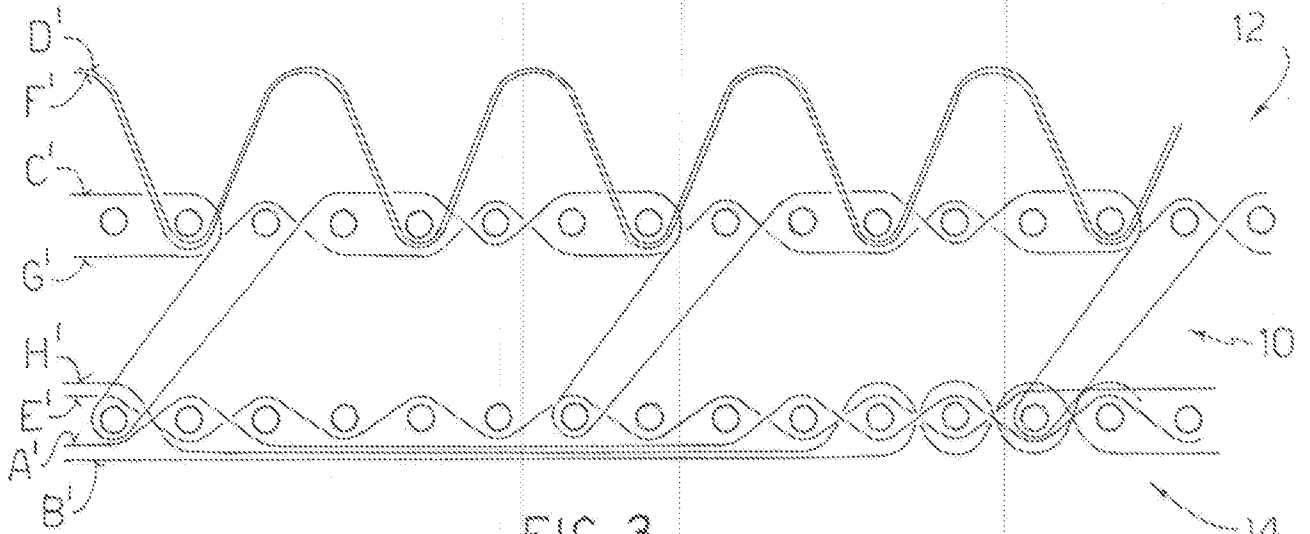


FIG. 3

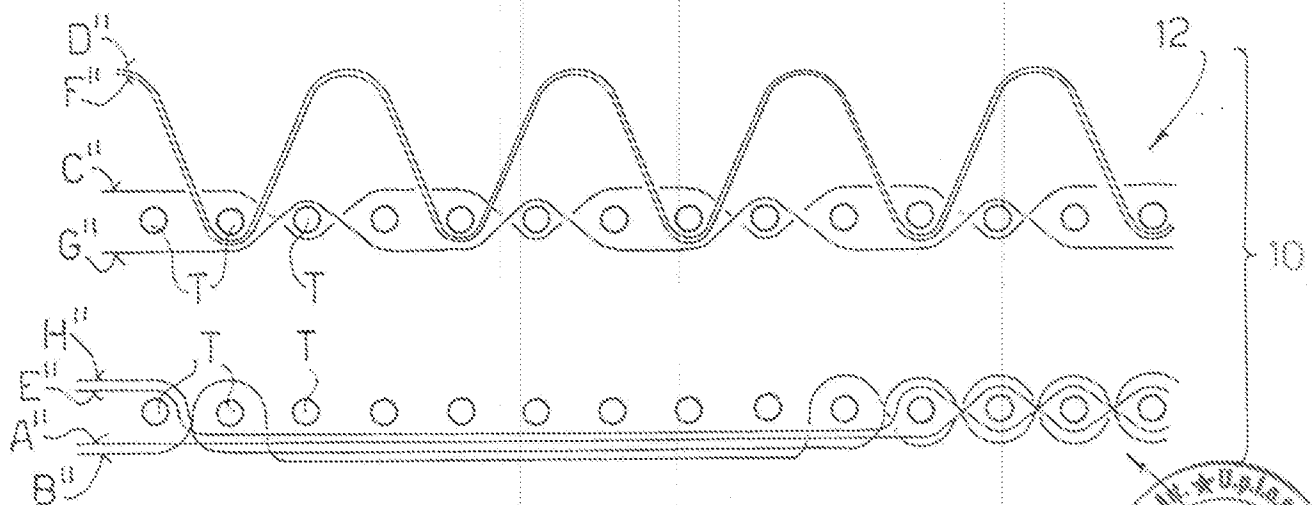


FIG. 4

Dr. Ing. A. RACHELI & C. S.r.l.
Maria Chiara Zavettoni

[Handwritten signature]

