

A 61 F

Ans.nr.: 1138/83

Indleveret: 09 mar 1983

Løbedag: 09 mar 1983

Alm. tilgængelig: 11 sep 1983

Prioritet: 10 mar 1982 DE 3208678

*SIEMENS AKTIENGESELLSCHAFT; Berlin
und Muenchen, DE.

Opfinder: Wilhelm *Pfaender; DE, Friedrich

*Harless; DE, Horst *Ruckdeschel; DE, Dieter

*Busch; DE.

Fuldmægtig: Ingeniørfirmaet Giersing & Stel-
linger ApS

Talestimuleringsapparat

SAMMENDRAG

1138-83

Talestimuleringsapparat.

Talestimuleringsapparat med en elektroakustisk transducer, som omformer elektriske signaler, som svarer til akustiske hændelser, til mekaniske vibrationer, som kan overføres til huden. Det tilstræbes at opnå en lille, som et armbåndsur om håndledet bærbar transducer (vibratoren 6). Dertil benyttes en spole (13), i hvilken en magnetkerne (17), som er lejret fjedrende i en membran (18), rager ind som et anker. Det magnetiske åg dannes herunder af huset (14), som både bærer membranen (18) og spolen (13). Således opnås en formindskelse af vibratoren (6) til den ønskede størrelsesorden. En vibrator (6) ifølge opfindelsen er især egnet til talestimulering af døve.

1138-83

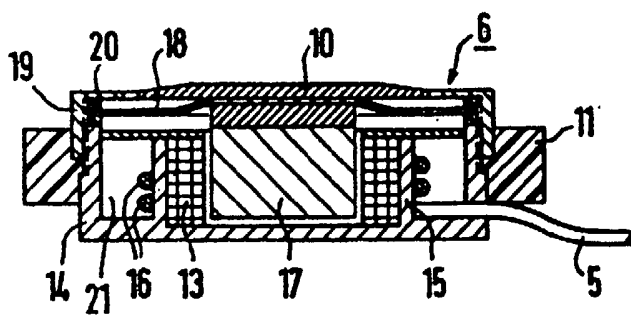


FIG 2