

(19) DANMARK



(12) FREMLÆGGELSESSKRIFT

(11) 163848 B

Patentdirektoratet
TAASTRUP

(21) Patentsøgning nr.: 1029/84

(22) Indleveringsdag: 24 feb 1984

(41) Alm. tilgængelig: 26 aug 1984

(44) Fremlagt: 06 apr 1992

(86) International ansøgning nr.: -

(30) Prioritet: 25 feb 1983 FR 8303155

(51) Int.Cl.5

G 21 C 7/10

G 21 C 3/32

(71) Ansøger: *FRAMATOME & CIE.; Tour Fiat - 1 place de la Coupole; F-92400 Courbevoie, FR

(72) Opfinder: Jean-Paul *Millot; FR, Guy *Desfontaines; FR, Michel *Babin; FR

(74) Fuldmægtig: Th. Ostenfeld Patentbureau A/S

(54) Brændselsmontage med kælede rørstyr til en kernereaktor

(56) Fremdragne publikationer

US pat. nr. 4229256

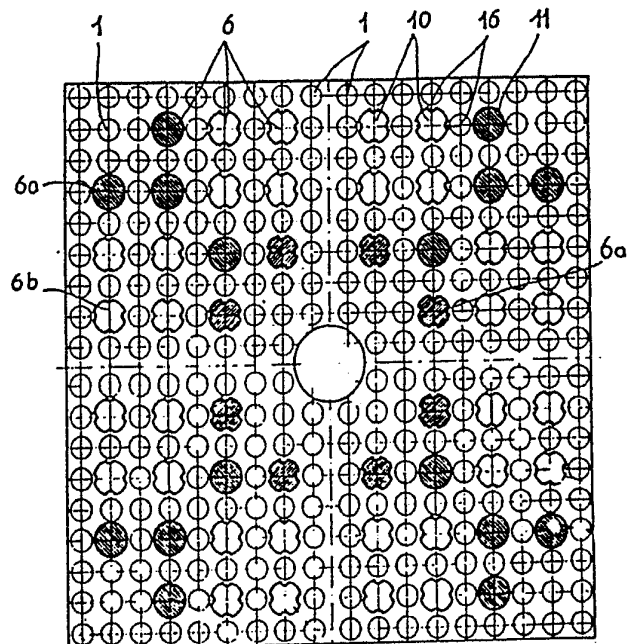
(57) Sammendrag

1029-84

Et brændselselement med kælede lederør er sammensat af et bundt af brændselsstave (1), der er parallelle og fastholdt i en konstruktion, som indeholder støttegitre, lederør (6) samt endestykker. I det mindste visse (10) af lederørene indeholder et sæt af styreflader (16), som er fremstående i retning ind mod det indre af rørene (10) i hele disses længde. Disse fremspring (16) er dannet af en indtrykning af væggen i røret (10) og giver mulighed for styring af en stang af absorberende materiale, som er indsat i røret, og der bevares rum til gennemstrømning af kølefluidum imellem røret (10) og stangen af absorberende materiale. Brændselselementet er især anvendeligt til reaktorer med tryksat vand og med variation af neutronspektret.

Fig 2

1029-84



DK 163848 B

Den foreliggende opfindelse angår et brændselement med kølede lederør til en kernereaktor omfattende et bundt af parallelle brændselstænger fastholdt i et stativ omfattende støtteriste til fastholdelse af stængerne i tværretningen, lederør, som erstatter visse af stængerne i bundtet, til at styre cylindriske stænger, som indeholder neutronabsorberende materiale inden for enheden, samt endestykker fastmonteret ved enderne af i det mindste nogle af lederørene, hvor visse af lederørene har en i det væsentlige cylindrisk væg med en inderdiameter, som er markant større end stængernes diameter, og har sæt af styre- og centre-ringsoverflader for stængerne ragende indad mod rørenes indre, og hvor hver er frembragt ved indprægning i væggen af det tilsvarende rør.

Sådanne brændselementer er sammensat af et bundt af brændselstave, der er parallelle og fastholdt i et skelet eller stativ, som sikrer elementets stivhed. Dette skelet indeholder støtteriste til at fastholde stavene transversalt, og gitrene er fordelt med mellemrum langs elementets længde svarende til stavenes aksiale retning. Skelettet indeholder endvidere lederør, som erstatter visse af brændselstavene i bundtet, samt endestykker, der er fastgjort til i det mindste visse af lederørene.

Lederørene giver mulighed for at styre stænger af neutronabsorberende materiale ind i brændselementets indre. Visse af lederørene, som er forbundet med hvert af endestykkerne ved rørenes ender, sikrer også montagens eller elementets stivhed. Andre lederør, som kun er forbundet med det ene af endestykkerne, kan tjene til at fastholde støtteristene i tillæg til rørenes lede- eller styrefunktion.

Brændselementerne er almindeligvis anbragt lodret i reaktorkernen, og dermed er det ene endestykke et nederste endestykke, mens det andet endestykke er et øverste endestykke i elementet.

Reaktorens kølefluidum, dvs. vand under tryk, gennemløber kernen nedefra og opad og cirkulerer indvendigt i elementet i kontakt med brændselstavene, hvorfra fluidet udtager varmeenergi.

Stængerne af absorberende materiale, som indføres i lederørene, er samlet i form af klynger, som forskydes ind i elementernes indre for at regulere reaktorens ydelse. Disse cylindriske stænger er indsat i lederørene med en meget lille frigang, således at kølevandet praktisk taget ikke cirkulerer i det indre af lederørene. Dette giver iøvrigt ikke anledning til ulemper, idet de absorberende stænger opvarmes mindre, og idet kølingen af lederørenes udvendige overflade er tilstrækkelig.

Der kendes iøvrigt en ny type kernereaktor med forbedret ydeevne, og som er beskrevet i dansk patentansøgning nr. 195/84, og hvori der frembringes en variation af neutronspektret i kernen ved at indføre en ny type af stænger af absorberende materiale i brændselementerne, hvor det absorberende materiale frembringer en variation af spektret, dels ved at formindske voluminet af vand i lederørene, og dels ved absorption af neutroner med lav energi. Fortrinsvis er disse stænger til variation af spektret af et fertilt materiale, såsom den svækkede form af uranium 235.

I dette tilfælde er opvarmningen af stængerne af svækket uranium, der er stedet for neutronreaktioner, som eksempelvis fører til dannelse af fissilt materiale ud fra fertilt materiale, meget kraftigere, end når der er tale om styrestænger af absorberende materiale.

Det bliver nødvendigt at fremtvinge en cirkulation af vand indvendigt i de lederør, som er reserveret til stængerne af fertilt materiale.

Det er påtænkt at forøge frigangen mellem lederørene og stængerne af fertilt materiale, men dette vil imidlertid få stængerne til at indtage en excentrisk position i lederøret. Kølingen af stangen til spektromvariation er således usymmetrisk, hvilket fører til risiko for fordampning af vand i zonen tæt ved kontaktlinien, og som følge heraf en forøgelse af stangens temperatur, hvilket fører til nedbrydning af hylstermateriale samt deformationer.

Mere generelt tillader den aktuelle struktur for lederørene i brændselementerne ikke en effektiv køling af stangen af absorberende materiale, som er indført i lederøret. Hvis denne stang bringes til at blive opvarmet, eksempelvis i tilfælde af at den er stedet for varmeudviklende neutronreaktioner, kan vandlaget af lille tykkelse, som endnu er til stede imellem stangen af absorberende materiale og lederørets indvendige overflade, komme i kog, hvilket yderligere reducerer de termiske udvekslinger, som muliggør stangens køling. Stangens opvarmning kan således dels føre til risiko for overhedning og korrosion, og dels føre til deformation af stangen, hvilket gør det vanskeligt eller umuligt at forskyde stangen i lederøret på et senere tidspunkt.

Opfindelsens formål er således at tilvejebringe en brændselsmontage eller et brændselement med kølede lederør eller rørstyr til en kernereaktor, hvilket brændselement er sammensat af et bundt af brændselstave, der er parallelle og fastholdt i et skelet eller stativ, som in-

deholder støtteriste, som fastholder stavene i tværretningen, lederør, som erstatter visse af stavene i bundtet og er indrettet som styr for stænger af neutronabsorberende materiale i brændselselementets indre, samt endestykker, som er fastgjort til enderne af i det mindste visse af
 5 lederørene. Brændselselementet skal muliggøre en effektiv køling af stængerne af absorberende materiale, uden at elementets struktur, fremstilling og montage må blive væsentligt mere kompliceret end i forbindelse med kendte brændselselementer.

Til dette formål er brændselselementet ifølge opfindelsen ejendommeligt ved, at styre- og centreringsoverfladerne omfatter enten
 10 mindst tre langsgående folder eller ribber eller i det mindste én på langs skrueformet forløbende fold eller ribbe rettet indad og forløbende over rørets fulde længde til samtidig at sikre styring og centrering af stangen inden for røret og til at sikre mellemrum med konstant tvær-
 15 snitsareal for strømning af reaktorkølefluidum imellem røret og stangen.

I det følgende skal opfindelsen beskrives nærmere ud fra et brændselselement til en kernereaktor med forbedret ydelse såsom beskrevet i dansk patentansøgning nr. 195/84, og under henvisning til tegningen, hvor

20

fig. 1 viser et sidebillede af brændselselementet,

fig. 2 et snit taget langs A-A i figur 1,

fig. 2a et tværsnit gennem et lederør i brændselselementet i
 figurerne 1 og 2,

25

fig. 3 et snit langs et lodret plan gennem det indre af to lederør,

fig. 4 en udførelsesvariant for et lederør i et brændselselement
 ifølge opfindelsen,

fig. 4a et tværsnit gennem lederøret i figur 4,

fig. 5 en anden variant af et lederør i et brændselselement ifølge

30

opfindelsen, og

fig. 5a et tværsnit gennem lederøret i figur 5.

I figur 1 ses et brændselselement, som er beregnet til en kernereaktor med forbedret ydelse, således som beskrevet i dansk patentansøgning nr. 195/84. Et sådant brændselselement indeholder lederør til forskydning af stangbundter til variation af spektret og indeholdende fertile stave, samt lederør til forskydning af stænger til kontrol af reaktorens ydelse.

Brændselementet indeholder et knippe eller bundt af brændselsstave 1, som i tværetningen er fastholdt af støtteriste 2, som er fordelt med mellemrum langs stavenes længde, der svarer til elementets højde. Endvidere indeholder brændselementet et nederste endestykke 4, et
5 øverste endestykke 5 samt et sæt af lederør 6, der alle er forbundet med det øverste endestykke 5.

Det øverste endestykke 5 er forenet med en konstruktion 7, der er indrettet som leje for bundtet af absorberende stave, og konstruktionen gør det muligt at fastgøre en cylinder 8, der er indrettet som et hy-
10 draulisk dæmpet endestop for en pumpe 9 til bundtet af fertile stave til spektrumsvariation. Det nederste endestykke 4 er forenet med et centre- ringsstykke 3 for brændselementet, som desuden er indrettet til beskyttelse af udstyr til sammenkobling af brændselementet med reaktorkernens bærende underlag.

15 I figur 2 ses systemet af brændselsstave 1 i hele tværsnittet for brændselementet. Visse positioner for stave 1 er optaget af lederør 6, der er af to forskellige typer. Den ene type, såsom røret 11, har et cirkulært tværsnit af en klassisk type og giver mulighed for at lede og styre kontrolstænger af absorberende materiale til styring af reaktoren.
20 Brændselementkonstruktionen indeholder seksten rør 11 til at styre et bundt eller et sæt af absorberende stave.

De øvrige rør, såsom røret 10, har et firebladet tværsnit, og de anvendes til at lede og styre fertile stave af svækket uranium til spektrumsvariation. Brændselementkonstruktionen indeholder fjorten
25 lederør 10, der gør det muligt at føre eller styre bundtet af stænger til spektrumsvariation.

Som antydnet i dansk patentansøgning nr. 195/84 er sættet af kontrolstænger samt sættet af stave til spektrumsvariation monteret på ko-aksial måde.

30 I figur 2a ses et rør 10 med firebladet tværsnit, og i hvis indre der er indsat en stang 12 til spektrumsvariation og indeholdende et hylster 13 samt en fyldning 14 af svækket uranium. Imellem hylsteret 13 og uranfyllingen 14 er der frembragt et mellemrum 15 af meget lille størrelse, og som tillader, at uraniumfyldningen 14 ekspanderer eller
35 svulmer op.

Det firebladede tværsnit for lederøret 10 indeholder fire ledeflader 16a, 16b, 16c og 16d, der står frem i retning ind mod det indre af lederøret 10 i hele rørets længde. Disse ledeflader 16 er frembragt ved

at trykke væggen i røret 10 i retning indad langs fire frembringere, eksempelvis ved hjælp af en formevalse eller ved at føre røret gennem et trækkeværktøj. Stangen 12 til spektrumsvariation er styret af fremspringene 16 under stangens forskydning i lederøret. Fire rum 17a, 17b, 17c og 17d til vandcirkulation er indrettet imellem den indvendige overflade i røret 10 og den udvendige overflade af hylsteret 13 for stangen 12, idet et sådant rum befinder sig imellem to efter hinanden følgende fremspring 16. Indvendigt i disse rum 17 kan kølevandet cirkulere og køle den udvendige overflade på den fertile stang 12.

10 I figur 3 ses, at brændselementets nederste endestykke 4 er gennembrudt af huller 20 og 21 ud for to lederør 6a og 6b.

Hullet 20 gør det muligt at fastgøre enden af lederøret 6a i endestykket 4 ved hjælp af en hul eller udboret gevindbøsning 22, der er udtagelig og bliver skruet ind i det indre af enden 23 af røret 6a.

15 Enden af røret 6b er ikke fastgjort til det nederste endestykke 4, og hullet 21 tjener udelukkende til at føre kølevandet ind i brændselementets indre.

På alle rørene 6 er der skrueviklet metaltråde 24, som muliggør en forbedret køling af lederørene på disses udvendige overflade ved at bryde det kolde grænselag, som har tendens til at danne sig omkring lederørene under kølevandets strømning. Disse tråde, som er skrueviklet på alle lederørene og er fastgjort ved det nederste og det øverste parti af disse rør, giver således mulighed for at homogenisere temperaturen for kølevandet, der cirkulerer i elementet.

25 Idet der henvises til figur 2, ser man, at der i elementkonstruktionen er anvendt fireogtyve lederør svarende til røret 6a, som er forbundet både med det øverste endestykke og med det nederste endestykke og dermed bidrager til at gøre elementets skelet stift. Disse rør 6a er udgjort af lederørene 11 for kontrolstængerne og af visse af lederørene 10 for stængerne til spektrumsvariation.

30 De øvrige lederør 10 for stænger til spektrumsvariation svarer alle til røret 6b, som, udover at fiksere støttegitrene, primært giver styring for stængerne til spektrumsvariation.

I figurerne 4 og 4a ses en første udførelsesvariant for rørene 10 til styring af stængerne til spektrumsvariation. Disse rør indeholder tre ledeflader 26, som forløber langs tre af rørets frembringere med en mellemliggende vinkel på 120°, og disse ledeflader er udgjort af indtrykninger i rørets væg langs de tre frembringere. I figur 4a ses, at

disse ledeflader for stangen 27 giver mulighed for at opretholde tre rum til cirkulation af kølevand.

I figurerne 5 og 5a ses en anden udførelsesvariant for et lederør ifølge opfindelsen, hvis væg indeholder et sæt af ledeflader 46, som står frem mod rørets indre og er anbragt langs en skruelinie, der har røraksen til akse. Denne fremstående flade 46 kan give støtte eller styring for stangen 47 til spektrumsvariation, idet der herved efterlades et ubrudt rum til cirkulation af kølevand rundt om stangen 47.

Fladen 46, som er fremstående mod rørets indre, er frembragt ved indtrykning af rørets væg. Denne operation kan udføres ved at lade røret dreje og samtidigt udføre en translationsforskydning langs dets akse igennem en formevalse eller ved at føre røret på denne måde ind i et værktøj, som udfører den skrueformede deformation.

Man vil se, at hovedfordelene ved brændselementet ifølge opfindelsen består i, at der kan udføres en effektiv køling af stængerne af absorberende materiale, der er placeret i lederørene, samtidig med at det undgås at komplicere fremstillingsoperationerne samt lederørens montage i elementet.

Der kan benyttes fremstående ledeflader på lederørens væg med en form og en fordeling, der er anderledes end det beskrevne. Der kan ligeledes anvendes en anden fordeling end den beskrevne af de rør, som bidrager til brændselementets stivhed.

Endelig kan brændselementet ifølge opfindelsen anvendes ikke blot i en kernereaktor med forbedret ydelse og indeholdende stangsæt til spektrumsvariation, men brændselementet kan også anvendes i alle andre typer kernereaktorer, hvori der kan opstå en opvarmning og en deformation af kontrolstænger, der er indsat i brændselementernes lederør.

PATENTKRAV

1. Brændselselement med kølede lederør til en kernereaktor omfattende et bundt af parallelle brændselsstænger (1) fastholdt i et stativ omfattende støtteriste (2) til fastholdelse af stængerne (1) i tværretningen, lederør (6), som erstatter visse af stængerne (1) i bundtet, til at styre cylindriske stænger (12), som indeholder neutronabsorberende materiale inden for enheden, samt endestykker (4,5) fastmonteret ved enderne af i det mindste nogle af lederørene (6), hvor visse (10) af lederørene har en i det væsentlige cylindrisk væg med en inderdiameter, som er markant større end stængernes diameter, og har sæt af styre- og centreringsoverflader for stængerne ragende indad mod rørenes indre, og hvor hver er frembragt ved indprægning i væggen af det tilsvarende rør, 15 **KENDETEGNET** ved, at styre- og centreringsoverfladerne omfatter enten mindst tre langsgående folder eller ribber (12) eller i det mindste én på langs skrueformet forløbende fold eller ribbe (46) rettet indad og forløbende over rørets fulde længde til samtidig at sikre styring og centrering af stangen inden for røret og til at sikre mellemrum med konstant tværsnitsareal for strømning af reaktorkølefluidum imellem røret og stangen. 20

2. Brændselselement ifølge krav 1, **KENDETEGNET** ved, at folderne er rettet langs mindst tre frembringere for røret, og ved at hver fold 25 har i det væsentlige lineær kontakt med stangen.

3. Brændselselement ifølge krav 2, **KENDETEGNET** ved, at der findes fire folder (16) fordelt langs fire frembringere for røret med mellem- 30 liggende vinkler på 90°.

4. Brændselselement ifølge krav 1, 2 eller 3 til en kernereaktor for spektrumsvariation, **KENDETEGNET** ved, at lederørene til optagelse af den cylindriske stav til spektrumsvariation udgøres af de nævnte, visse lederør (10). 35

5. Brændselselement ifølge krav 1, 2 eller 3, **KENDETEGNET** ved, at de nævnte, visse lederør (10) er beregnet til at optage stænger af fertilt materiale til spektrumsvariation og har cylindrisk form, og at de

Øvrige lederør (11) er indrettet til at optage cylindriske kontrolstænger med neutronabsorberende materiale og har en indvendig overflade med ensartet, cirkulært tværsnit udformet, så der bliver et styrende frirum for kontrolstængerne.

5

6. Brændselement ifølge ethvert af de foranstående krav, **KENDETEGNET** ved, at nogle (6b) af de nævnte, visse lederør (10) alene er fastgjort til det øverste endestykke, mens alle andre lederør (6a) er fastgjort til begge endestykker.

10

15

20

Fig 3

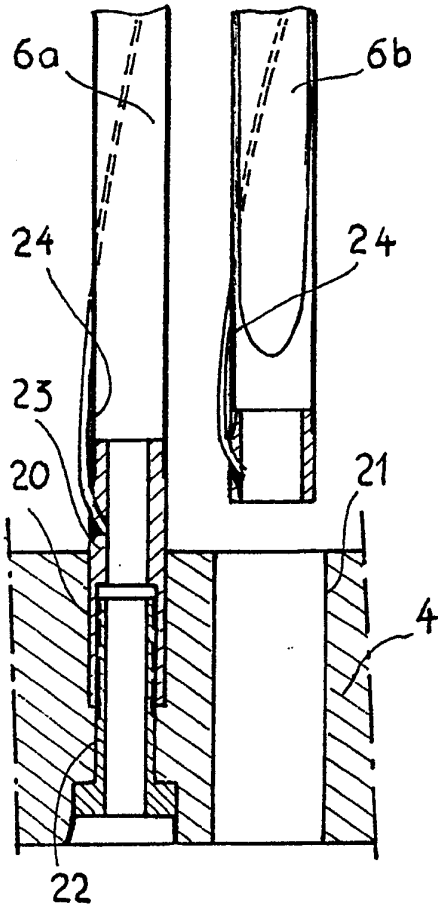


Fig1

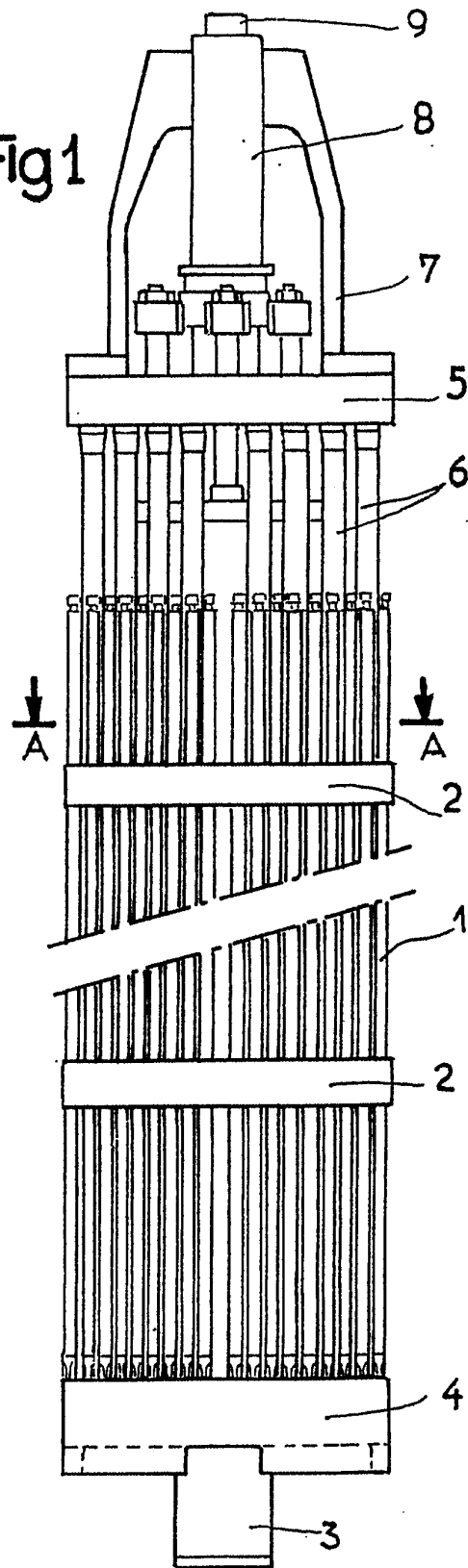


Fig2a

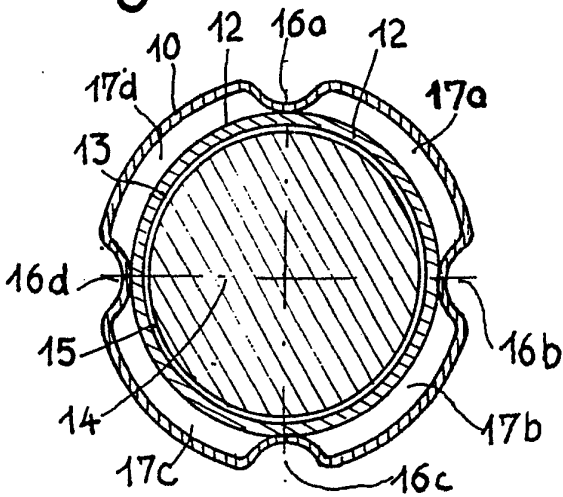


Fig 2

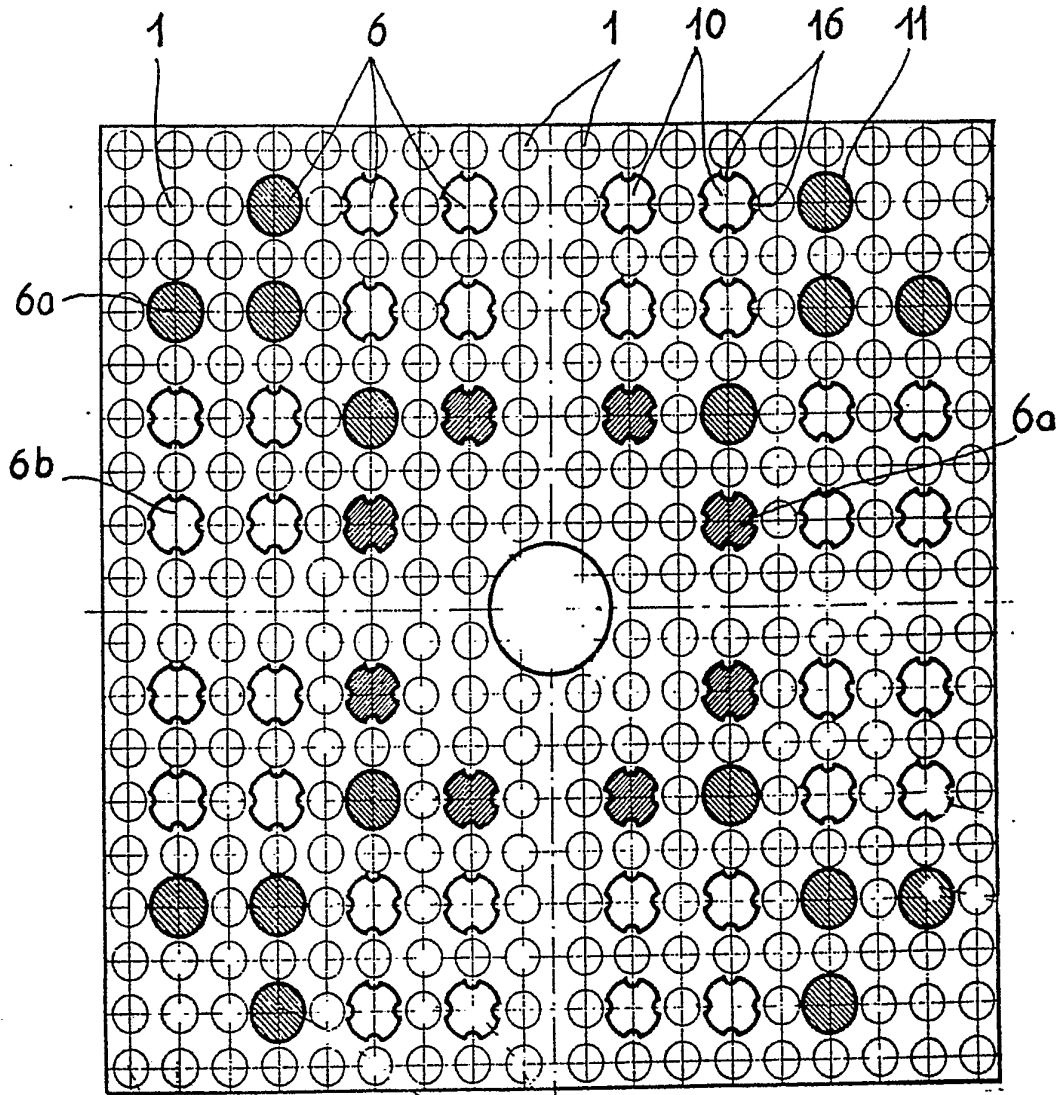


Fig 4

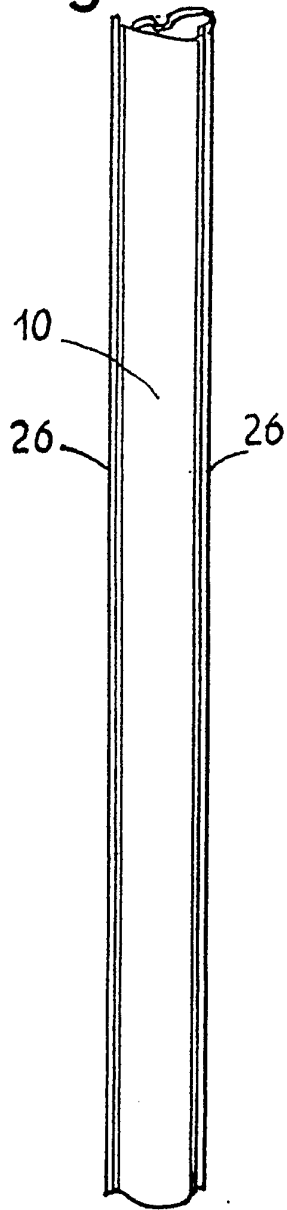


Fig 5

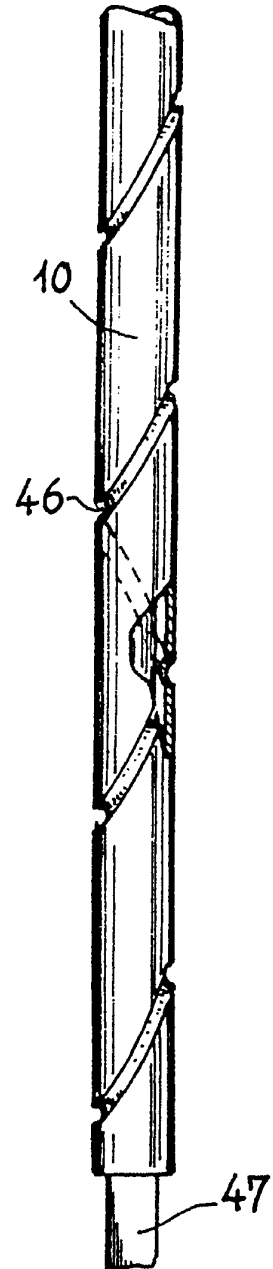


Fig 4a

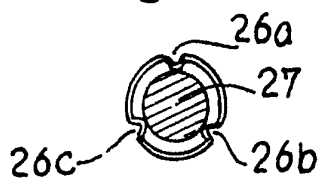


Fig 5a

