

(12) **Recherchenbericht**

(Österreichische Patentanmeldung)

(21) Anmeldenummer: A 1794/2009
(22) Anmeldetag: 12.11.2009
(88) Recherchenbericht
veröffentlicht am: 15.01.2012

(51) Int. Cl. : **B65H 19/18** (2006.01)
B65H 21/00 (2006.01)

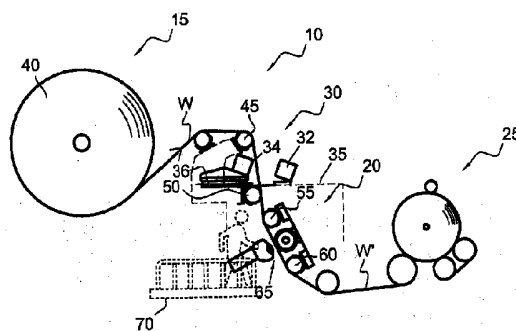
(30) Priorität:
13.11.2008 FI 20086076 beansprucht.
(56) Entgegenhaltungen:
WO2000056645A1 DE19753870A1

(73) Patentanmelder:
METSO PAPER, INC.
SF-00130 HELSINKI (FI)

(72) Erfinder:
FÖHR HEIKKI
JÄRVENPÄÄ (FI)

(54) **BAHNZUSAMMENFÜGUNGSANORDNUNG FÜR EINEN ROLLENSCHNEIDER EINER FASERBAHN UND VERFAHREN ZUM ZUSAMMENFÜGEN EINER ALTEN BAHN MIT EINER NEUEN BAHN IN EINEM ROLLENSCHNEIDER**

(57) Gegenstand der vorstehenden Erfindung ist eine Bahnzusammenfügungsanordnung für einen Rollenschneider einer Faserbahn zum Zusammenfügen einer alten Bahn (W) mit einer neuen Bahn (W'), wobei der Rollenschneider eine auf unterschiedlichen vertikalen Ebenen befindliche erste (45) und zweite Bahnleitwalze (55) umfasst, über die der Bahnlauf in der Weise angeordnet ist, dass die erste (45) Bahnleitwalze die Bahn leitet und an der ersten Seite der Bahn anliegt, und die zweite Bahnleitwalze (55) die Bahn leitet und an der zweiten Seite der Bahn anliegt, und eine an der zwischen diesen Walzen (45,55) verlaufende Laufstrecke der Bahn (W) angeordnete Bahnzusammenfügungsanlage (30) umfasst. Bei der Zusammenfügungsanordnung für die Bahn wird der Anfang der neuen Bahn mittels Schwerkraft wesentlich entlang einem Bahnverlauf (W1) für den Normalbetrieb an der Bahnzusammenfügungsanordnung vorbeigeführt. Gegenstand der Erfindung ist auch ein Verfahren zum Zusammenfügen einer alten Bahn (W) mit einer neuen Bahn (W') im Rollenschneider.



Klassifikation des Anmeldungsgegenstands gemäß IPC: B65H 19/18 (2006.01); B65H 21/00 (2006.01)		
Klassifikation des Anmeldungsgegenstands gemäß ECLA: B65H 19/18D4D; B65H 21/00		
Recherchiertes Prüfstoff (Klassifikation): B65H		
Konsultierte Online-Datenbank: wpi, epodoc		
Dieser Recherchenbericht wurde zu den am 12. November 2009 eingereichten Ansprüchen erstellt.		
Kategorie ¹⁾	Bezeichnung der Veröffentlichung: Ländercode, Veröffentlichungsnummer, Dokumentart (Anmelder), Veröffentlichungsdatum, Textstelle oder Figur soweit erforderlich	Betreffend Anspruch
X	WO2000056645A1 (JAGENBERG PAPIERTECHNIK GMBH) 28. September 2000 (28.09.2000) Fig. 6 und 7, Zusammenfassung, Seite 8: Zeilen 17 - 19, Seite 9: Zeilen 13-14	1, 3, 8
A		2, 4 - 7, 9, 10 - 15
X	DE19753870A1 (VOITH SULZER PATENT GMBH) 17. Juni 1999 (17.06.1999) Fig. 2, Zusammenfassung, Spalte 5: Zeilen 15-24	1, 8
A		2 - 7, 9, 10 - 15
Datum der Beendigung der Recherche: 17. Oktober 2011		<input type="checkbox"/> Fortsetzung siehe Folgeblatt
		Prüfer(in): PAVDI C.
¹⁾ Kategorien der angeführten Dokumente:		
X	Veröffentlichung von besonderer Bedeutung : der Anmeldegegenstand kann allein aufgrund dieser Druckschrift nicht als neu bzw. auf erfinderscher Tätigkeit beruhend betrachtet werden.	A
Y	Veröffentlichung von Bedeutung : der Anmeldegegenstand kann nicht als auf erfinderscher Tätigkeit beruhend betrachtet werden, wenn die Veröffentlichung mit einer oder mehreren weiteren Veröffentlichungen dieser Kategorie in Verbindung gebracht wird und diese Verbindung für einen Fachmann naheliegend ist.	P
		E
		&