

①9



OFICINA ESPAÑOLA DE
PATENTES Y MARCAS

ESPAÑA



①1 Número de publicación: **1 074 009**

②1 Número de solicitud: U 201130147

⑤1 Int. Cl.:
A23N 15/00 (2006.01)

⑫

SOLICITUD DE MODELO DE UTILIDAD

U

②2 Fecha de presentación: **14.02.2011**

④3 Fecha de publicación de la solicitud: **11.03.2011**

⑦1 Solicitante/s: **Emilio Gayá Bertomeu**
c/ **Número 1, 1º**
43894 Camarles, Tarragona, ES

⑦2 Inventor/es: **Gayá Bertomeu, Emilio**

⑦4 Agente: **No consta**

⑤4 Título: **Dispositivo para el corte de fruta.**

ES 1 074 009 U

DESCRIPCIÓN

Dispositivo para el corte de fruta.

Objeto de la invención

La presente invención se refiere a un dispositivo que ha sido especialmente concebido para el corte en porciones homogéneas de frutas, tales como melones, sandías o cualquier otra fruta de características similares.

El objeto de la invención es proporcionar un dispositivo mediante el cual, de manera rápida y sencilla, pueda seccionarse la fruta en una única operación en un número predeterminado de piezas, ya sea 4, 6, 8, 10,...

Antecedentes de la invención

Como es sabido, determinadas frutas, como pueden ser los melones o las sandías, se sirven en porciones, las cuales suelen obtenerse mediante el empleo de un cuchillo.

El problema que presenta esta operativa es que el corte que se lleva a cabo difícilmente es recto, dada la dificultad que supone la inmovilización de la fruta, obteniéndose porciones de dicha fruta poco homogéneas unas respecto de otras.

Si bien esta problemática a nivel doméstico no supone un mayor problema, en los sectores de la hostelería se ve incrementada, debido al gran número de raciones de fruta que deben servir, a lo que hay que añadir la considerable pérdida de tiempo que lleva consigo estas operaciones de fraccionado de la fruta, y el consecuente riesgo de corte por parte del usuario cuando dichas operaciones se hacen con cierta prisa.

Descripción de la invención

El dispositivo para el corte de fruta que la invención propone resuelve de forma plenamente satisfactoria la problemática anteriormente expuesta, en base a una solución sencilla pero de gran eficacia.

Para ello, y de forma más concreta, el dispositivo de la invención está constituido a partir de un bastidor o carcasa principal, del que emerge un tornillo, rematado preferentemente en punta, destinado a recibir a la fruta de que se trate mediante clavado de la misma en el citado tornillo, elemento que se relaciona con un mecanismo de transmisión alojado en el seno de la carcasa, el cual podrá estar accionado mediante una manivela, que emergerá lateralmente de la citada carcasa para accionamiento manual del dispositivo, o bien podrá estar accionado a través de un motor eléctrico, para lo cual sobre la citada carcasa se establecerá la correspondiente botonera para puesta en marcha/parada del dispositivo.

El citado tornillo tendrá una longitud mayor que la de la fruta, para sobresalir superiormente de ésta una vez clavada, de manera que el mismo se complementa con un accesorio de corte, materializado en un casquillo cilíndrico, roscado interiormente, de rosca acorde con la del tornillo, de manera que radial y equiangularmente a dicho casquillo emergen una serie de cuchillas, cuyo filo estará dispuesto verticalmente, en oposición a la fruta a trocear, cuchillas que, por motivos de seguridad podrán estar enmarcadas por un marco anular exterior.

Así pues, el accionamiento del tornillo provocará el desplazamiento en sentido descendente del casquillo y las correspondientes cuchillas, las cuales irán seccionando en porciones idénticas a la fruta en su desplazamiento descendente.

Opcionalmente, se ha previsto que el citado cas-

quillo se remate superiormente en una pareja de brazos para soporte de un segundo anillo, situado por encima de las cuchillas, una distancia suficiente como para que, una vez dichas cuchillas lleguen al punto inferior límite, los "gajos" o porciones de fruta queden sustentados por dicho anillo evitando la caída de los mismos por gravedad.

Por último, cabe destacar el hecho de que el dispositivo podrá suministrarse con diferentes tipos de cuchillas en función del número de porciones en las que se quiera dividir la pieza de fruta.

Descripción de los dibujos

Para complementar la descripción que se está realizando y con objeto de ayudar a una mejor comprensión de las características del invento, de acuerdo con un ejemplo preferente de realización práctica del mismo, se acompaña como parte integrante de dicha descripción, un juego de dibujos en donde con carácter ilustrativo y no limitativo, se ha representado lo siguiente:

La figura 1.- Muestra una vista en perspectiva de un dispositivo para el corte de fruta desmontado, realizado de acuerdo con el objeto de la presente invención.

La figura 2.- Muestra una vista similar a la de la figura 1, pero en la que sobre el tornillo principal del dispositivo se ha clavado una fruta a cortar en porciones idénticas.

La figura 3.- Muestra una representación similar a la de la figura 2, pero en la que el accesorio con las cuchillas de corte aparece ligado al tornillo, y en disposición de corte de la fruta.

La figura 4.- Muestra un detalle en planta inferior del mecanismo interno de la carcasa, encargado del accionamiento del tornillo.

La figura 5.- Muestra, finalmente, una vista en perspectiva de una variante de realización en la que el dispositivo se acciona a través de un motor eléctrico interno.

Realización preferente de la invención

A la vista de las figuras reseñadas puede observarse como el dispositivo que se preconiza está constituido a partir de una carcasa (1) en cuyo interior se establece un mecanismo de transmisión (2), tal como un conjunto de engranajes multiplicadores o cualquier otro mecanismo convencional, el cual podrá estar accionado a través de una manivela (3), sobre la que se actuará desde el exterior de la carcasa, tal como muestran las figuras 1 a 3, o bien podría estar opcionalmente accionado a través de un motor eléctrico, para lo cual sobre la citada carcasa se establecería exteriormente un mando (4) para la puesta en marcha/parada del dispositivo, ya sea en sentido ascendente o descendente, tal como muestra la figura 5.

En cualquier caso, el citado mecanismo de transmisión (2) accionará el giro de un tornillo (5) que emerge verticalmente de la carcasa (1), con unas dimensiones superiores a las de la pieza de fruta a cortar, y rematado en una punta (6) para pinchado de la pieza de fruta (7) a fraccionar.

Así pues, y tal y como muestra la figura 2, la fruta (7) a fraccionar quedará ensartada en el tornillo (5), y apoyada sobre una bandeja (8), tras lo que se procederá al acoplamiento de un accesorio de corte (9), materializado en un casquillo (10), roscado interiormente, de cuya extremidad inferior emergen radial y equiangularmente una serie de cuchillas (11) cuyo número y espaciado determinará la geometría de las porcio-

nes a obtener, cuchillas que quedan enmarcadas por un marco anular (12) como elemento de seguridad.

Superiormente, el citado casquillo (10) se remata en una pareja de brazos (13) que sustentan a un segundo anillo (14), que queda situado por encima de las cuchillas (11), en orden a actuar como elemento de retención de las secciones de fruta que se generan por acción de dichas cuchillas (11), evitando la caída de las mismas por gravedad.

Tal y como se ha comentado anteriormente, el dispositivo de la invención podrá suministrarse con va-

rios accesorios de corte (9), con distinto número de cuchillas, en función del número de rodajas a obtener, así como con anillos de mayor o menor diámetro, en función de la geometría de la fruta a seccionar.

5 Por último, cabe señalar el hecho de que, la bandeja (8) podrá presentar una configuración distinta a la representada, en orden a evitar el escurrido del jugo de la fruta que se produce en las maniobras de corte, de manera que la misma podrá presentar una configuración cóncava, o estar dotada de un vierteaguas sin que ello afecte a la esencia de la invención.

15

20

25

30

35

40

45

50

55

60

65

REIVINDICACIONES

1. Dispositivo para el corte de fruta, **caracterizado** porque está constituido a partir de una carcasa, en cuyo seno se aloja un mecanismo de transmisión, accionado eléctricamente por medio de un motor eléctrico o bien a través de una manivela, asociado a un tornillo, que emerge verticalmente de la carcasa a través de una zona de apoyo de la fruta a trocear, rematándose en una punta de clavado de la fruta, tornillo en el que es desplazable un utensilio de corte, materializado en un casquillo roscado interiormente, de rosca acorde con la del citado tornillo, casquillo del

que emergen radial y equiangularmente una serie de cuchillas cuyo filo se dispone verticalmente, en oposición a la fruta a cortar.

2. Dispositivo para el corte de fruta, según reivindicación 1^a, **caracterizado** porque las cuchillas del accesorio de corte quedan enmarcadas por un marco anular.

3. Dispositivo para el corte de fruta, según reivindicación 1^a, **caracterizado** porque el casquillo se remata superiormente en al menos una pareja de brazos a los que se fija un segundo anillo de sustentación de las piezas cortadas, que queda situado ligeramente por encima de las cuchillas de corte del accesorio.

15

20

25

30

35

40

45

50

55

60

65

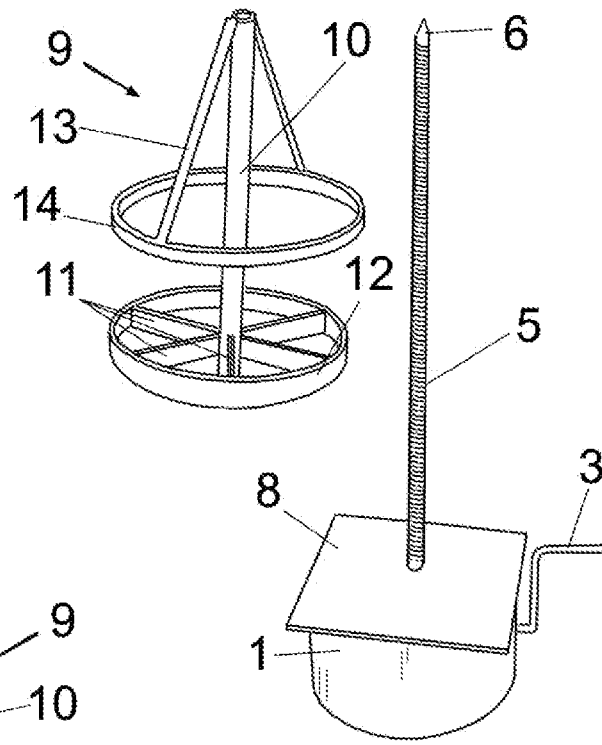


FIG. 1

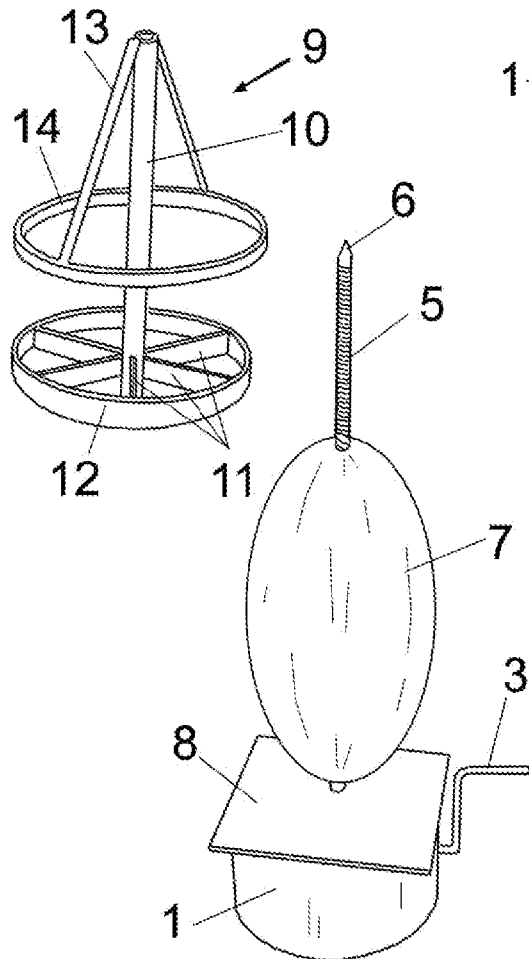


FIG. 2

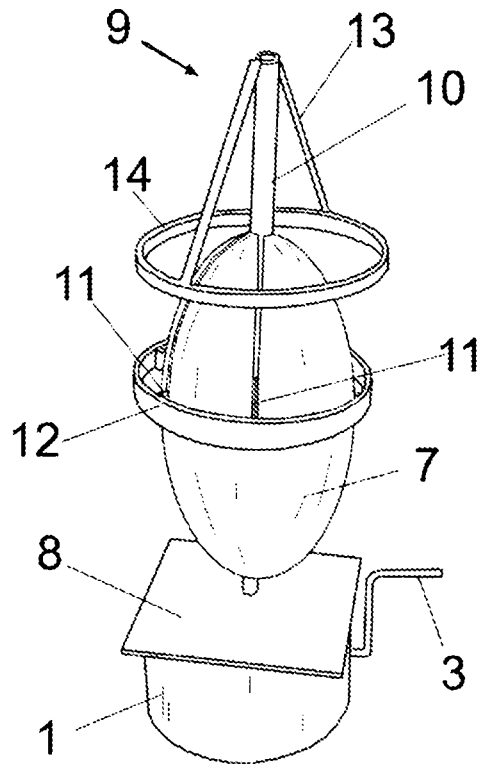


FIG. 3

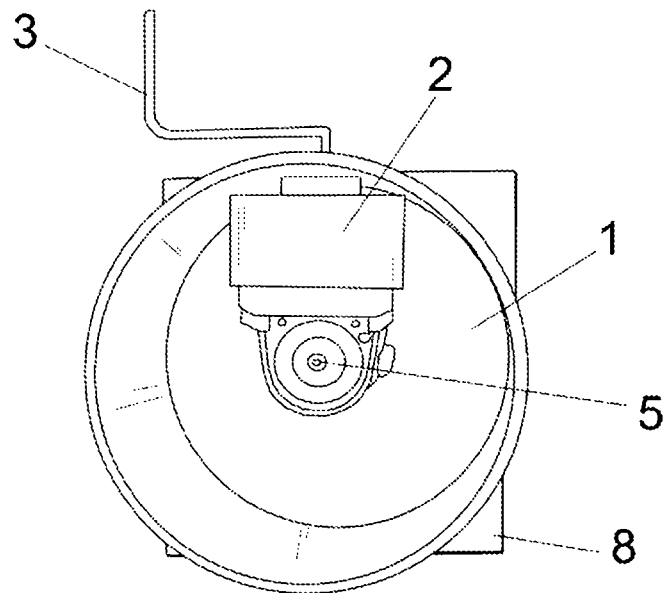


FIG. 4

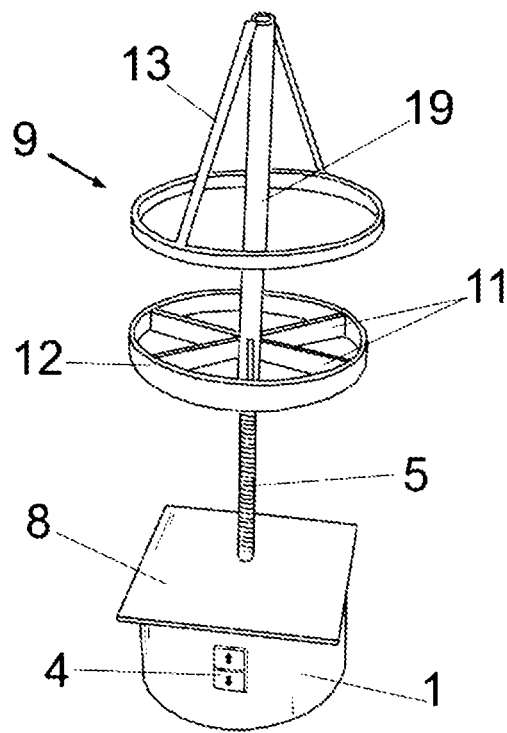


FIG. 5