



(12)实用新型专利

(10)授权公告号 CN 207359276 U

(45)授权公告日 2018.05.15

(21)申请号 201721328275.3

(22)申请日 2017.10.16

(73)专利权人 河北乐江家具股份有限公司

地址 065700 河北省廊坊市霸州市东段乡
东段村村西

(72)发明人 范大江

(74)专利代理机构 北京科亿知识产权代理事务
所(普通合伙) 11350

代理人 汤东风

(51) Int. Cl.

B27G 3/00(2006.01)

B27M 3/18(2006.01)

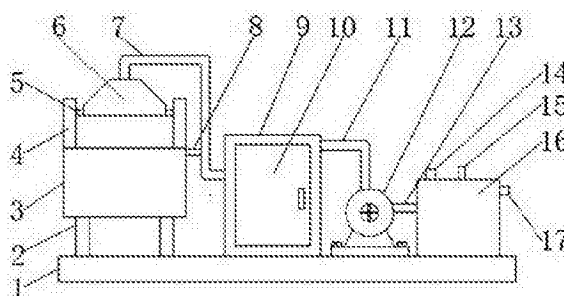
权利要求书1页 说明书3页 附图2页

(54)实用新型名称

一种家具加工用除尘装置

(57)摘要

本实用新型公开了一种家具加工用除尘装置,包括底座,所述底座的顶部从左至右依次固定连接支撑腿、收料箱、风机和水箱,所述支撑腿的顶部固定连接加工台,所述加工台顶部的两侧均固定连接支撑杆,所述支撑杆的内侧固定连接第一固定杆。通过加工台、支撑杆、第一固定杆、吸料口、吸料管、第二固定杆、收料箱、密封门、吸尘管、风机、出尘管、加水口、水位杆、水箱、排气口、第一除尘板、第二除尘板和浮球的配合使用,解决了现有的家具加工除尘装置只是对料尘进行简单的收集,料屑的收集和灰尘的消除效果不好的问题,该除尘装置通过物料箱对料屑回收再利用,从而降低了生产成本,提高了除尘装置的实用性。



1. 一种家具加工用除尘装置,包括底座(1),其特征在于:所述底座(1)的顶部从左至右依次固定连接支撑腿(2)、收料箱(9)、风机(12)和水箱(16),所述支撑腿(2)的顶部固定连接加工台(3),所述加工台(3)顶部的两侧均固定连接支撑杆(4),所述支撑杆(4)的内侧固定连接第一固定杆(5),所述第一固定杆(5)远离支撑杆(4)的一端固定连接吸料口(6),所述吸料口(6)的顶部连通吸料管(7),所述吸料管(7)远离吸料口(6)的一端与收料箱(9)的左侧连通,所述收料箱(9)的内壁从左至右依次固定连接第一除尘板(18)和第二除尘板(19),所述收料箱(9)右侧的顶部连通吸尘管(11),所述吸尘管(11)远离收料箱(9)的一端与风机(12)的顶部连通,所述风机(12)的右侧连通出尘管(13),所述出尘管(13)远离风机(12)的一端与水箱(16)的左侧连通并延伸至水箱(16)内腔的底部,所述水箱(16)顶部的左侧连通加水口(14),所述水箱(16)右侧的顶部连通排气口(17)。

2. 根据权利要求1所述的一种家具加工用除尘装置,其特征在于:所述加工台(3)的右侧与吸料管(7)的左侧通过第二固定杆(8)固定连接。

3. 根据权利要求1所述的一种家具加工用除尘装置,其特征在于:所述收料箱(9)的正表面设置有密封门(10),所述密封门(10)的正表面固定连接把手。

4. 根据权利要求1所述的一种家具加工用除尘装置,其特征在于:所述风机(12)的底部与底座(1)的顶部通过固定螺栓固定连接。

5. 根据权利要求1所述的一种家具加工用除尘装置,其特征在于:所述水箱(16)的顶部贯穿设置水位杆(15),所述水位杆(15)的底部固定连接浮球(20)。

一种家具加工用除尘装置

技术领域

[0001] 本实用新型涉及家居加工技术领域,具体为一种家具加工用除尘装置。

背景技术

[0002] 家具是指人类维持正常生活、从事生产实践和开展社会活动必不可少的器具设施大类,家具也跟随时代的脚步不断发展创新,到如今门类繁多,用料各异,品种齐全,用途不一,是建立工作生活空间的重要基础,家具的外观形式直接展现在使用者面前,它是功能和结构的直观表现,家具的外观开花依附于其结构,特别是外在结构,但是外观形式和结构之间并不存在对应的关系,不同的外观形式可以采用同一种结构来表现,外观形式存在着较大的自由度,空间的组合上具有相当的选择性,如梳妆台的基本结构都相同,但其外观形式却千姿百态。

[0003] 家具在加工过程中会对板材进行切割、磨边和钻孔等,在这些过程当中会产生大量的料尘,现有的家具加工除尘装置只是对料尘进行简单的收集,料屑的收集和灰尘的消除效果不好,增加了使用者的生产成本,降低了家具加工除尘装置实用性。

实用新型内容

[0004] 针对现有技术的不足,本实用新型提供了一种家具加工用除尘装置,具备料屑收集和灰尘消除效果好等优点,解决了现有的家具加工除尘装置在使用时料屑收集和灰尘消除效果不好的问题。

[0005] 为实现上述料屑收集和灰尘消除效果好目的,本实用新型提供如下技术方案:一种家具加工用除尘装置,包括底座,所述底座的顶部从左至右依次固定连接支撑腿、收料箱、风机和水箱,所述支撑腿的顶部固定连接加工台,所述加工台顶部的两侧均固定连接支撑杆,所述支撑杆的内侧固定连接第一固定杆,所述第一固定杆远离支撑杆的一端固定连接吸料口,所述吸料口的顶部连通吸料管,所述吸料管远离吸料口的一端与收料箱的左侧连通,所述收料箱的内壁从左至右依次固定连接第一除尘板和第二除尘板,所述收料箱右侧的顶部连通吸尘管,所述吸尘管远离收料箱的一端与风机的顶部连通,所述风机的右侧连通出尘管,所述出尘管远离风机的一端与水箱的左侧连通并延伸至水箱内腔的底部,所述水箱顶部的左侧连通加水口,所述水箱右侧的顶部连通排气口。

[0006] 优选的,所述加工台的右侧与吸料管的左侧通过第二固定杆固定连接。

[0007] 优选的,所述收料箱的正表面设置有密封门,所述密封门的正表面固定连接把手。

[0008] 优选的,所述风机的底部与底座的顶部通过固定螺栓固定连接。

[0009] 优选的,所述水箱的顶部贯穿设置有水位杆,所述水位杆的底部固定连接浮球。

[0010] 与现有技术相比,本实用新型提供了一种家具加工用除尘装置,具备以下有益效果:

[0011] 1、本实用新型通过加工台、支撑杆、第一固定杆、吸料口、吸料管、第二固定杆、收

料箱、密封门、吸尘管、风机、出尘管、加水口、水位杆、水箱、排气口、第一除尘板、第二除尘板和浮球的配合使用,解决了现有的家具加工除尘装置只是对料尘进行简单的收集,料屑的收集和灰尘的消除效果不好的问题,该除尘装置通过物料箱对料屑回收再利用,从而降低了生产成本,提高了除尘装置的实用性。

[0012] 2、本实用新型通过第二固定杆的设置,能够有效增强了吸料管使用时的稳定性,通过第一除尘板和第二除尘板的设置,能够有效解决了对料屑进行回收再利用的问题,通过固定螺栓的设置,能够有效增强风机工作时的稳定性,避免了因缺乏固定装置,导致风机工作时出现不稳定的状况,通过水位杆的设置,方便使用者对水箱内的水源进行观察,防止水源溢出。

附图说明

[0013] 图1为本实用新型结构示意图;

[0014] 图2为本实用新型收料箱剖视图;

[0015] 图3为本实用新型水箱剖视图。

[0016] 图中:1、底座;2、支撑腿;3、加工台;4、支撑杆;5、第一固定杆;6、吸料口;7、吸料管;8、第二固定杆;9、收料箱;10、密封门;11、吸尘管;12、风机;13、出尘管;14、加水口;15、水位杆;16、水箱;17、排气口;18、第一除尘板;19、第二除尘板;20、浮球。

具体实施方式

[0017] 下面将结合本实用新型实施例中的附图,对本实用新型实施例中的技术方案进行清楚、完整地描述,显然,所描述的实施例仅仅是本实用新型一部分实施例,而不是全部的实施例。基于本实用新型中的实施例,本领域普通技术人员在没有做出创造性劳动前提下所获得的所有其他实施例,都属于本实用新型保护的范围。

[0018] 请参阅图1-3,一种家具加工用除尘装置,包括底座1,底座1的顶部从左至右依次固定连接支撑腿2、收料箱9、风机12和水箱16,风机12的底部与底座1的顶部通过固定螺栓固定连接,通过固定螺栓的设置,能够有效增强风机12工作时的稳定性,避免了因缺乏固定装置,导致风机12工作时出现不稳定的状况,支撑腿2的顶部固定连接加工台3,加工台3顶部的两侧均固定连接支撑杆4,支撑杆4的内侧固定连接第一固定杆5,第一固定杆5远离支撑杆4的一端固定连接吸料口6,吸料口6的顶部连通吸料管7,加工台3的右侧与吸料管7的左侧通过第二固定杆8固定连接,通过第二固定杆8的设置,能够有效增强了吸料管7使用时的稳定性,吸料管7远离吸料口6的一端与收料箱9的左侧连通,收料箱9的内壁从左至右依次固定连接第一除尘板18和第二除尘板19,通过第一除尘板18和第二除尘板19的设置,能够有效解决了对料屑进行回收再利用的问题,收料箱9的正表面设置有密封门10,密封门10的正表面固定连接把手,收料箱9右侧的顶部连通吸尘管11,吸尘管11远离收料箱9的一端与风机12的顶部连通,风机12的右侧连通出尘管13,出尘管13远离风机12的一端与水箱16的左侧连通并延伸至水箱16内腔的底部,水箱16的顶部贯穿设置水位杆15,水位杆15的底部固定连接浮球20,通过水位杆15的设置,方便使用者对水箱16内的水源进行观察,防止水源溢出,水箱16顶部的左侧连通加水口14,水箱16右侧的顶部连通排气口17。

[0019] 在使用时,使用者时风机12运行,风机12的运行使料屑和灰尘依从吸料口6和吸料管7吸入收料箱9内,收料箱9内的第一除尘板18和第二除尘板19把颗粒大料屑过滤在收料箱9内,细小的灰尘依次通过吸尘管11、风机12和出尘管13吸入水箱16,灰尘在水箱16内被水除去,从而达到对料屑收集和灰尘消除效果好的问题。

[0020] 综上,该家具加工用除尘装置,通过加工台3、支撑杆4、第一固定杆5、吸料口6、吸料管7、第二固定杆8、收料箱9、密封门10、吸尘管11、风机12、出尘管13、加水口14、水位杆15、水箱16、排气口17、第一除尘板18、第二除尘板19和浮球20的配合使用,解决了现有的家具加工除尘装置在使用时料屑收集和灰尘消除效果不好的问题。

[0021] 尽管已经示出和描述了本实用新型的实施例,对于本领域的普通技术人员而言,可以理解在不脱离本实用新型的原理和精神的情况下可以对这些实施例进行多种变化、修改、替换和变型,本实用新型的范围由所附权利要求及其等同物限定。

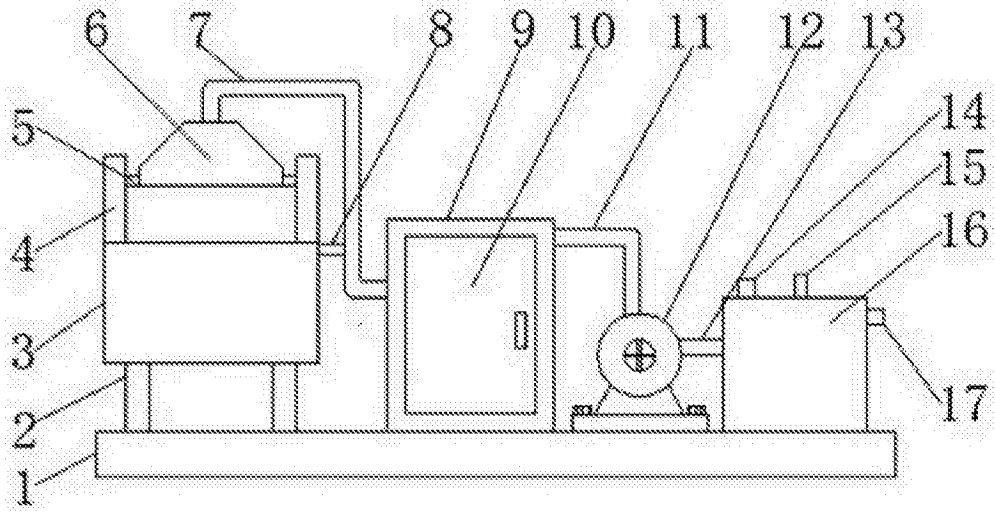


图1

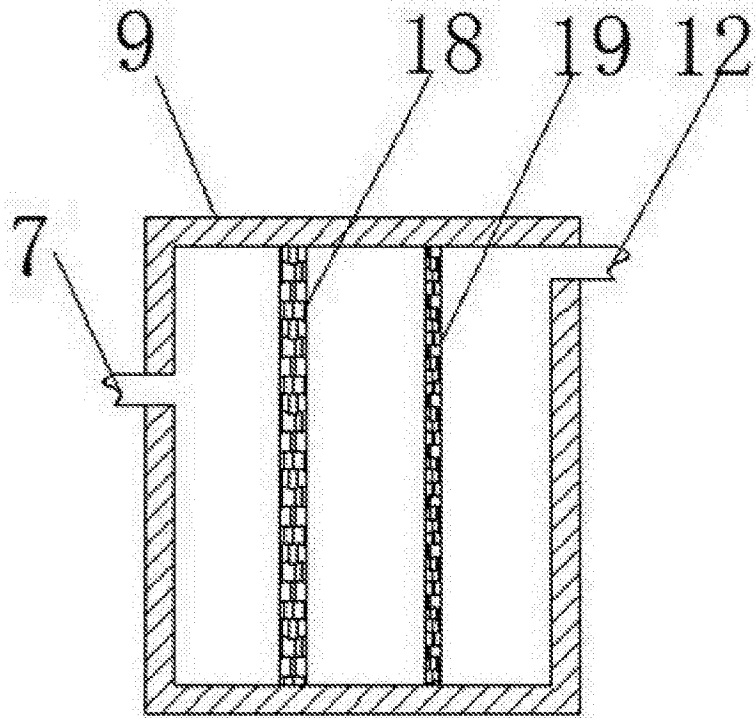


图2

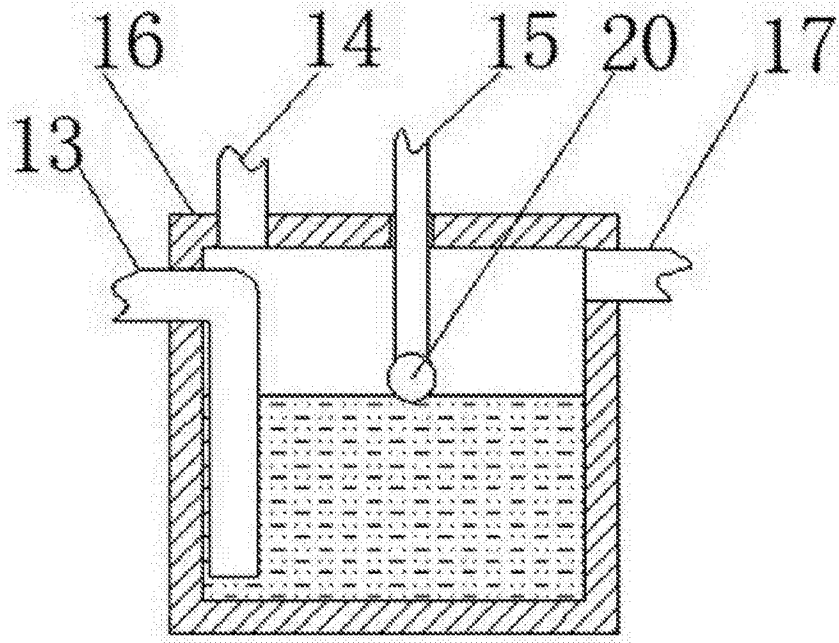


图3