



ФЕДЕРАЛЬНАЯ СЛУЖБА  
ПО ИНТЕЛЛЕКТУАЛЬНОЙ СОБСТВЕННОСТИ,  
ПАТЕНТАМ И ТОВАРНЫМ ЗНАКАМ

(12) ОПИСАНИЕ ПОЛЕЗНОЙ МОДЕЛИ К ПАТЕНТУ(титульный лист)

(21), (22) Заявка: 2006121223/22, 14.06.2006

(24) Дата начала отсчета срока действия патента:  
14.06.2006

(45) Опубликовано: 27.10.2006 Бюл. № 30

Адрес для переписки:

423810, Республика Татарстан, г. Набережные  
Челны, а/я 29, Р.С. Файрузову

(72) Автор(ы):

Файрузов Равиль Сагитович (RU)

(73) Патентообладатель(и):

Общество с ограниченной ответственностью  
"Сатурн" (RU)

(54) ФРИКЦИОННАЯ ПЕТЛЯ ДЛЯ ОТКРЫВАЮЩИХСЯ НАРУЖУ ОКОН

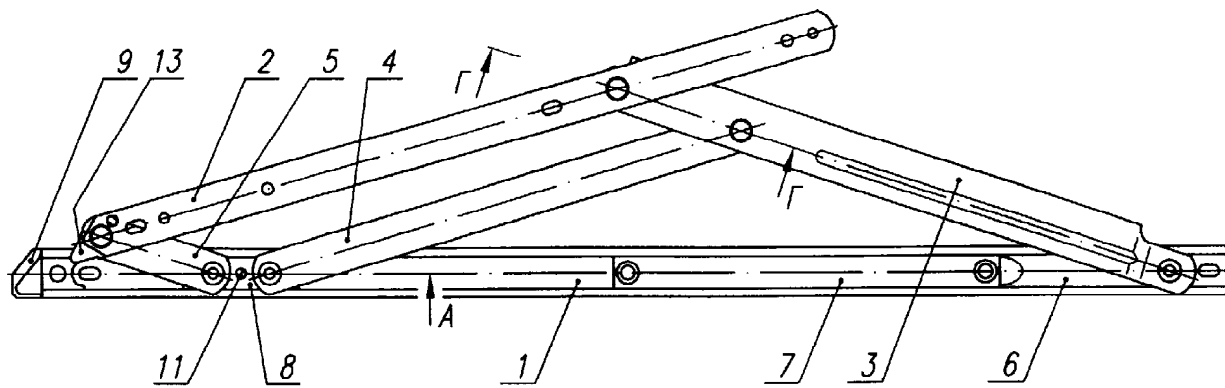
(57) Формула полезной модели

Фрикционная петля для открывающихся наружу окон, выполненная в виде консольно-рычажного механизма, содержащего опорный рычаг, один конец которого шарнирно связан со створкой окна, а другой с возможностью поворота соединен с рамой окна, промежуточный рычаг, один конец которого шарнирно соединен с опорным рычагом, а другой - с рамой окна, и фиксирующий элемент, отличающаяся тем, что петля дополнительно снабжена направляющей С-образного сечения и планкой, неподвижно закрепленными соответственно на раме и створке, и дополнительным рычагом, в нижней части направляющей выполнен участок с выштамповками и установлен упор, а в верхней части с возможностью возвратно-поступательного перемещения установлен ползун П-образного сечения и жестко закреплен фиксирующий наконечник, на участке с выштамповками и ползуну шарнирно закреплены концы опорного рычага, промежуточного и дополнительного рычагов соответственно, другие концы опорного и дополнительного рычагов шарнирно закреплены на планке, при этом внутри ползуна размещена прокладка с образованием зазора между торцами боковых стенок ползуна и направляющей, на ползуне и прокладке выполнено центральное отверстие под регулировочный винт, причем отверстие в прокладке глухое, и расположенные симметрично относительно центрального отверстия два сквозных отверстия под шарниры промежуточного и дополнительного рычагов, кроме того, верхний конец планки снабжен фиксирующим язычком, а в местах шарнирных соединений установлены шайбы.

RU  
57787  
U1

RU  
57787  
U1

RU 57787 U1



RU 57787 U1