



(12) 发明专利申请

(10) 申请公布号 CN 117693328 A

(43) 申请公布日 2024.03.12

(21) 申请号 202280047616.7

(22) 申请日 2022.07.01

(30) 优先权数据

102021207095.7 2021.07.06 DE

(85) PCT国际申请进入国家阶段日

2024.01.04

(86) PCT国际申请的申请数据

PCT/EP2022/068301 2022.07.01

(87) PCT国际申请的公布数据

WO2023/280718 DE 2023.01.12

(71) 申请人 鲍尔法因德股份有限公司

地址 德国措伊伦罗达特里贝斯

(72) 发明人 汉斯·B·鲍尔芬德

托妮·霍尔特

(74) 专利代理机构 北京高沃律师事务所 11569
专利代理师 石佳

(51) Int.Cl.

A61F 5/01 (2006.01)

A61F 13/10 (2006.01)

A61F 13/06 (2006.01)

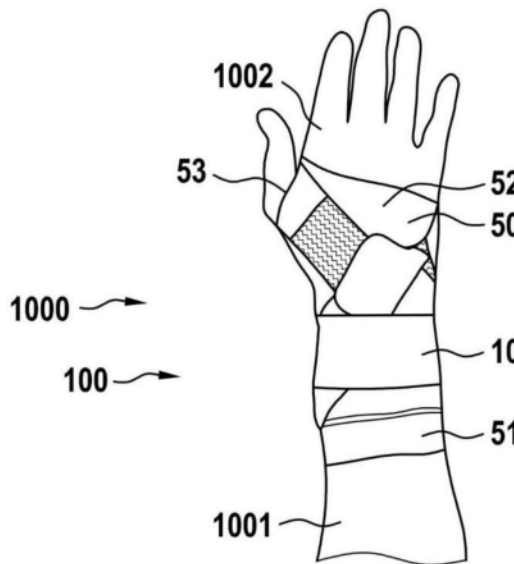
权利要求书2页 说明书7页 附图14页

(54) 发明名称

腕或踝用绷带

(57) 摘要

本发明涉及一种具有带件的腕或踝用关节绷带,该带状元件具有至少两个弹性段以及两个弹性段之间的至少一个非弹性段,该带件的第二段可逆式紧固至带件或管件,并且/或者该带件至少40cm长。



1. 一种腕或踝用关节绷带,包括具有第一端和第二端的带件,其中,所述带件具有至少两个弹性段以及两个弹性段之间的至少一个非弹性段,其中,所述带件的第二端紧固或能可逆式紧固至带件或管件。

2. 根据权利要求1所述的关节绷带,其中,所述带件具有能围绕肢干、特别是前臂或小腿延伸的固定段,并且所述固定段具有能彼此连接的两个区域,使得所述固定段通过连接所述两个区域而能固定至肢干、特别是前臂或小腿。

3. 根据权利要求2所述的关节绷带,其中,所述带件具有第一端和第二端,其中,所述带件的第一端由所述固定段形成并能紧固至肢干,其中,所述带件的第二端可逆式紧固至所述带件,其中,在应用状态下,所述带件的第一端通过所述固定段定位在肢干上,并且所述带件从其第一端向远侧越过四肢末端关节伸到肢基、在内侧绕过肢基或肢梢、从腕或踝背侧伸到肢干而自成交叉、围绕肢干并且以其第二端在肢干区域内可逆式紧固至所述带件。

4. 根据权利要求1或2中任一项所述的关节绷带,其中,所述带件的第二端紧固或能可逆式紧固至所述带件。

5. 一种腕或踝用关节绷带,特别是根据前述权利要求中任一项所述的腕或踝用关节绷带,包括弹性管件和带件,其中,所述管件包括具有第一端的第一半管和具有第二端的第二半管,其中,所述带件具有第一端和第二端,其中,所述带件的第一端紧固或能紧固至所述第一半管,其中,所述带件的第二端可逆式紧固至所述带件或所述第一半管,其特征在于,在应用状态下,所述带件的第一端紧固至所述第一半管并定位在肢干上,并且所述带件从其第一端向远侧越过四肢末端关节伸到肢基、在内侧绕过肢基或肢梢、从四肢末端关节背侧伸到肢干而自成交叉、围绕肢干并且以其第二端在肢干区域内可逆式紧固至所述带件或所述第一半管。

6. 根据前述权利要求中任一项所述的关节绷带,其中,所述带件的至少一个弹性段越出手背或手掌或者越过脚背或脚底;且/或其中,至少一个非弹性段沿手缘或脚缘延伸。

7. 根据前述权利要求中任一项所述的关节绷带,其中,所述带件具有至少一个缩窄段。

8. 根据前述权利要求中任一项所述的关节绷带,其中,所述带件的至少一段呈平行四边形或弯曲或褶曲。

9. 根据前述权利要求中任一项所述的关节绷带,其中,所述带件具有交替的弹性段和非弹性段。

10. 根据前述权利要求中任一项所述的关节绷带,其中,所述带件依次具有第一弹性段、第一非弹性段、第二弹性段、第二非弹性段和第三弹性段,其中,所述第一非弹性段的一段呈平行四边形或弯曲或褶曲,且其中,所述第二非弹性段具有缩窄处。

11. 根据权利要求10所述的关节绷带,其中,所述第一弹性段还配有非弹性前段。

12. 根据前述权利要求中任一项所述的关节绷带,其中,所述带件包括至少两个可逆式彼此连接的带部件。

13. 根据前述权利要求中任一项所述的关节绷带,其中,所述带件包括含有所述第一端的第一带部件和含有所述第二端的第二带部件,其中,所述第二带部件呈弹性。

14. 根据权利要求13所述的关节绷带,其中,所述第一带部件与所述第二带部件能经由所述第一带部件上的第三端和所述第二带部件上的第四端可逆式彼此连接,其中优选地,

所述第二带部件上的第四端包括连接件,所述第二带部件能够通过所述连接件而不经所述第一带部件可逆式紧固至所述管件。

15. 根据前述权利要求中任一项所述的关节绷带,其中,所述关节绷带不具有稳定条。

腕或踝用绷带

技术领域

[0001] 本发明涉及一种具有带件的腕或踝用关节绷带。

背景技术

[0002] 四肢末端关节(即腕踝)可活动性连接肢干(即前臂或小腿)与肢基和肢梢(即手足),例如运动中或因衰老,容易受到超负荷和退行性疾病的影响,这会导致疼痛。因此,通常对这些关节进行预防性或治疗性包扎。

[0003] 现有技术中揭示了多种多样的手腕绷带和脚踝绷带。此类绷带通常是基于管状针织物,针织物可以配有围绕腕部的短压缩带,如参阅专利文献DE 20 2012 004 652 U1或EP 2090 273 A2。此类绷带通常还具有相关的稳定条来固定屈曲运动。对于此类绷带,高度的稳定性与同时高度的运动自由度之间总是互相矛盾。稳定条也时常让人感到麻烦。这样的杆在诸如排球或手球的临时体育活动期间以及骑行或驾驶等日常活动期间尤其成为一种障碍。

发明内容

[0004] 本发明技术问题是提供一种关节绷带、特别是手腕绷带和脚踝绷带,其功能性得以改进,特别是能够同时确保高度的运动自由度和高度的关节稳定性。绷带构型仍应尽量简单,从而确保尤其是戴上绷带时易于操作。

[0005] 本发明通过独立权利要求的主题来解决其技术问题。

[0006] 本发明涉及一种腕或踝用关节绷带,包括具有第一端和第二端的带件,其中,带件具有至少两个弹性段以及两个弹性段之间的至少一个非弹性段,其中,带件的第二端紧固或能可逆式紧固至带件或管件。

[0007] 本发明还涉及一种腕或踝用关节绷带,包括弹性管件和带件,其中,管件包括具有第一端的第一半管和具有第二端的第二半管,其中,带件具有第一端和第二端,其中,带件的第一端紧固或能紧固至第一半管,其中,带件的第二端能可逆式紧固至带件或第一半管,其特征在于,在应用状态下,带件的第一端紧固至第一半管并定位在肢干上,并且带件从第一端向远侧越过四肢末端关节伸到肢基、在内侧绕过肢基或肢梢、从四肢末端关节背侧伸到肢干而自成交叉、围绕肢干并且以第二端在肢干区域内可逆式紧固至带件或第一半管。

[0008] 本发明还涉及一种四肢末端关节(即腕或踝)用关节绷带,包括弹性管件和带件,其中,管件包括具有第一端的第一半管和具有第二端的第二半管,其中,带件具有第一端和第二端,其中,带件的第一端紧固或能紧固至第一半管,其中,带件的第二端紧固至或能可逆式紧固至带件或第一半管,其特征在于,带件至少40cm长。

[0009] 结果表明,本发明绷带的带件可施加到腕或踝,从而能够通过带件本身实现有利地稳定关节,必要时可省去稳定条,带件虽有稳定性却仍有良好的运动自由度。手脚移动到绷带元件允许的限制/支撑区域时,要克服绷带产生的反作用力,工作量也随之增加。本发明绷带的带件允许采取有利的走向放置在前臂/手部或小腿/脚部上,这一过程与带件简单

地围绕关节相比,即使不用稳定条也会显著增强稳定性。

[0010] 就本发明上下文,四肢末端关节(Extremity End Joint)包括腕和踝,又称踝关节。肢干(Zygopodium)涵盖前臂和小腿,肢基(Basipodium)涵盖腕骨和跗骨,肢梢(Metapodium)涵盖掌骨和跖骨。本发明涉及人用绷带,但也涉及其他哺乳动物用绷带。

[0011] 本发明涉及医用关节绷带和运动绷带。本发明涉及手腕绷带和/或脚踝绷带。

[0012] 本发明关节绷带可以配有管件或未配管件。

[0013] 第一实施例中,本发明关节绷带不具有管件而优选地仅包括带件。

[0014] 本第一实施例中,本发明特别是涉及一种腕或踝用关节绷带,包括具有第一端和第二端的带件,该带件具有至少两个弹性段以及两个弹性段之间的至少一个非弹性段,其中,该带件的第二端紧固或优选地能可逆式紧固至带件。

[0015] 优选地,带件具有能围绕肢干、特别是前臂或小腿延伸的固定段,并且固定段具有能彼此连接的两个区域,使得固定段通过连接两个区域而能固定至肢干、特别是前臂或小腿。带件可以通过腕上的环形结构/环形绷带而固定至自身,从而自行成“锚”将带件固定至自身。

[0016] 优选地,带件具有第一端和第二端,其中,带件的第一端由固定段形成并能紧固至肢干,带件的第二端能可逆式紧固至带件,其中,在应用状态下,带件的第一端通过固定段定位在肢干上,并且带件从第一端向远侧越过四肢末端关节伸到肢基、在内侧绕过肢基或肢梢、从腕或踝背侧伸到肢干而自成交叉、围绕肢干并且以第二端在肢干区域内可逆式紧固至带件。

[0017] 替代实施例中,带件与管件相关联。本领域技术人员公知这样的管件。优选地,管件桥接腕或踝。

[0018] 本发明还涉及一种腕或踝用关节绷带,包括管件以及具有第一端和第二端的带件,该带件具有至少两个弹性段以及两个弹性段之间的至少一个非弹性段,其中,带件的第二端能可逆式紧固至带件或管件。

[0019] 本发明还涉及一种关节绷带,包括弹性管件和带件,其中,管件包括具有第一端的第一半管和具有第二端的第二半管,其中,带件具有第一端和第二端,其中,带件的第一端紧固或能紧固至第一半管,带件的第二端能可逆式紧固至带件或第一半管,并且带件至少40cm长。

[0020] 本发明又涉及一种腕或踝用关节绷带,包括弹性管件和带件,其中,管件包括具有第一端的第一半管和具有第二端的第二半管,其中,带件具有第一端和第二端,其中,带件的第一端紧固或能紧固至第一半管,其中,带件的第二端能可逆式紧固至带件或第一半管,其特征在于,在应用状态下,带件的第一端紧固至第一半管并定位在肢干上,并且带件从第一端向远侧越过四肢末端关节伸到肢基、在内侧绕过肢基或肢梢、从四肢末端关节背侧伸到肢干而自成交叉、围绕肢干并且以第二端在肢干区域内可逆式紧固至带件或第一半管。

[0021] 优选地,管件由氯丁橡胶、机织物或针织物制成,例如梭织物或编织物。优选地,管件具有近侧开口。管件可以在远侧具有远侧开口或设计为手套或长袜。优选地,管件还额外具有用于拇指或大脚趾的单独开口。

[0022] 优选地,所述关节绷带不含稳定条。出人意料地,本发明关节绷带中,特别是具有管件的关节绷带中,可以省去稳定条,通过本发明带件实现的绑带导向,仍能达到足够的稳

定性。但必要时,可以额外将稳定条至少暂时插入到关节绷带、特别是管件中。

[0023] 所述关节绷带可以在管件上具有张紧件。该张紧件可用于预先成形和/或张紧管件主体,使得管件更容易拉紧。即使张紧件可以设计为杆条,也不是稳定条,因为张紧件因其形状和关节绷带上的定位而不会、不应也不能承担关节稳定功能,而仅仅是防止管件以不可取的方式变形,特别是受到压缩。

[0024] 必要时,管件可以配备垫片。

[0025] 优选地,带件至少40cm长。根据本发明,关节绷带处于佩戴状态时,至少40cm长的带件允许绑带围绕前臂/小腿、手/脚以及其间的关节。

[0026] 带件的第一端紧固至管件或在肢干区域紧固至自身。第一带件的紧固可以呈可逆式,例如经由粘扣式紧固件或经由按扣式紧固件,带件也可以通过其第一端永久性紧固至管件或永久性紧固至自身以使之成环。如本文所述,带件则围绕四肢末端关节。

[0027] 优选地,带件的第二端能可逆式紧固至带件或管件。例如,如果带件和/或管件上设置允许带件的第二端定位到不同位置的区域,例如粘扣式紧固件区域,则可逆式紧固能够实现松开紧固并以有利方式张紧带件。

[0028] 优选地,带件具有至少两个弹性段以及两个弹性段之间的至少一个非弹性段。优选地,带件具有交替的弹性段和非弹性段。使用完全有弹性的伸缩带件,可能会发生令人不适的束紧,特别是在拇指或大脚趾区域。对于完全无弹性的带件,手或脚可能固定过紧,无法保证可调节稳定性。带件中组合弹性段和非弹性段能够有利地克服上述问题。

[0029] 优选地,带件的弹性段可弹性拉伸。施加绷带期间通过拉动带件而拉紧带件时,可弹性拉伸的部段使得带件能够在某些部段伸展,取下绷带时,带件又返回到松弛的基本状态。

[0030] 优选地,带件的至少一个弹性段不正交于受影响腕或踝的枢转轴线。带件的至少一个弹性段与枢转轴线互成角度优选为30~180度、更优选为35~170度、特别优选为40~50度、尤其是约45度。

[0031] 优选地,带件的弹性段伸到带件的第二端或伸到带件的第二端处的紧固区域。

[0032] 优选地,带件的至少一个弹性段越过手背或手掌或者越过脚背或脚底。

[0033] 优选地,带件的至少一个弹性段越过手背或手掌或者越过脚背或脚底和/或至少一个非弹性段沿手缘或脚缘延伸。优选地,至少一个非弹性段沿手缘或脚缘延伸。

[0034] 本领域技术人员公知带件以及带件的弹性段和非弹性段的适用材料。

[0035] 优选地,带件具有至少一个缩窄段。缩窄段定位于带件上,以便在佩戴状态下位于拇指或大脚趾区域。缩窄处就留在拇指与食指之间或大脚趾与相邻脚趾之间的区域,通过这个缩窄处,能够采取有利的方式适应手指或脚趾之间的狭窄空间。该缩窄处可以呈刻弧形式或者可以由绑带的窄段形成。替代地,带件也可以在该位置处具有孔眼,通过该孔眼可以插入拇指或大脚趾。

[0036] 优选地,缩窄段为非弹性段。

[0037] 优选地,带件的至少一段呈平行四边形或弯曲或褶曲。优选地,带件具有至少一个平行四边形部段。平行四边形或弯曲或褶曲状形式的部段在带件走向中形成斜走,结果带件在关节区域中实现特别适合的路线。

[0038] 优选地,呈平行四边形或弯曲或褶曲形式的部段为非弹性段。

- [0039] 优选地,弹性段位于非弹性缩窄段与平行四边形或弯曲或褶曲形式的非弹性段之间。
- [0040] 优选地,带件具有至少一个缩窄段以及至少一个平行四边形或弯曲或褶曲形式的部段。
- [0041] 优选地,带件依次具有第一弹性段、第一非弹性段、第二弹性段、第二非弹性段和第三弹性段,其中,第一非弹性段的一段呈平行四边形或弯曲或褶曲,并且第二非弹性段具有缩窄处。
- [0042] 优选地,第一弹性段还配有非弹性前段。
- [0043] 优选地,带件包括至少两个可逆式彼此连接的带部件。
- [0044] 优选地,带件包括具有第一端的第一带部件和具有第二端的第二带部件,其中,第二带部件呈弹性。
- [0045] 优选地,第一带部件与第二带部件能经由第一带部件上的第三端和第二带部件上的第四端可逆式彼此连接,优选地,第二带部件上的第四端包括连接件,第二带部件可以通过连接件而不经第一带部件可逆式紧固至管件。本优选实施例中,第二带部件可以在无第一带部件的情况下使用,例如用作围绕腕或踝放置的套带。这样,所述绷带就能良好适应患者的康复过程或佩戴者的运动强度而不受康复影响,具体方式是,第一治疗步骤中使用如本文所述的两个带部件,然后第二任治疗步骤中仅用第二带部件作为套带围绕腕或踝使用,第三任治疗步骤中将管件用作压缩套带。但在其他情况下,例如运动或驾驶过程中,这样戴取具有第一带件的绷带也非常有利。
- [0046] 当然,带件也可一体成型,例如若仅需利用本文所述的绑带走向进行预防或治疗。
- [0047] 另一实施例中,本发明腕或踝用关节绷带包括具有第一端和第二端的带件,该带件具有至少两个弹性段以及两个弹性段之间的至少一个非弹性段,其中,该带件的第二端紧固或能可逆式紧固至带件。本实施例中,可以设置也可以不设置管件。本实施例中,带件可绕过手/脚、穿过拇指/大脚趾与食指/第二脚趾之间成环。带件弹性段定位于手掌或手外表或者脚掌或脚外表,两个非弹性段定位于手缘或脚缘,从而确保定位并防止切割。通过将带件的第二端连接至带件的中段而成环。从该连接区域到带件的第一端,带件越过关节伸到前臂或小腿。在前臂或小腿上,带件的第一端连接至可能相对较短的管件,或者带件的第一端形成上述固定段,用于使带件可以直接连接至前臂或小腿。环的连接区域可以定位于手或脚的顶侧或底侧,具体取决于要限制哪个运动方向。
- [0048] 本领域技术人员很容易组合本发明关节绷带的各种实施例的上述元素。
- [0049] 更多优选实施例请参阅实例、附图及从属权利要求,但这些不应理解为限制性意义。
- [0050] 手脚移动到绷带元件允许的限制/支撑区域时,要克服绷带产生的反作用力,工作量也随之增加。施力会不断增加,直到限制/支撑方向上无法再移动为止。从某个关节位置开始,引导绑带会产生类似于套索的反作用力,在负荷下进一步收紧,从而更牢固地固定物体。因此,所示的实施例中可以有利地省去稳定条。

附图说明

- [0051] 图中:

- [0052] 图1示出了根据本发明具有管件的手腕绷带的实施例；
- [0053] 图2示出了本发明带件的第一分段；
- [0054] 图3示出了图2所示带件的第二分段；
- [0055] 图4示出了带件的两种替代实施例；
- [0056] 图5示出了图3所示带件的第二分段；
- [0057] 图6至图10示出了将带件紧固至管件的各个步骤；
- [0058] 图11示出了手部运动时的传力；
- [0059] 图12至图16示出了本发明脚踝绷带的不同示意图；
- [0060] 图17示出了手腕绷带的替代实施例；
- [0061] 图18示出了图17所示替代实施例的其他可能用途。

具体实施方式

[0062] 图1示出了本发明实施例的手腕绷带100,在右手腕部1000上具有管件50。本发明带件10紧固至管件50,用于围绕前臂1001邻近腕部1000的区域、腕部1000和手部1002来稳定腕部1000。图1a示出了手背上的手腕绷带100,图1b示出了手掌上的手腕绷带100。管件50包括具有第一端51的第一半管和具有第二端52的第二半管,第二端52具有用于拇指的附加开口53,带件10具有第一端11和第二端12,带件10的第一端11通过粘扣紧固至第一半管51,带件10的第二端12紧固至带件10或者可通过粘扣可逆式紧固至第一半管51,本例中紧固至带件10。带件10的第一端紧固至第一半管51并定位在前臂1001上。带件10从第一端向远侧越过腕部1000伸到手部1002的手背,在手掌侧绕过手部1002,然后伸入拇指与食指之间的空间中。自此,带件10又向背侧越过腕部1000伸到前臂1001并自成交叉。带件10则缠绕到前臂1001上,并以第二端12在前臂靠近腕部的区域中经由粘扣固定到自身。可以通过张紧带件10并相应地定位第二端12来调整带件10的作用力。这种绷带无需任何稳定条。

[0063] 图2示出了图1所示本发明关节绷带的带件10。图2A示出了带件10外侧,图2B示出了带件10内侧。带件10在未拉伸状态下长约64cm并且具有多个交替的弹性段和非弹性段。第一端11处具有第一非弹性段13,借此带件10可经由粘扣件11a紧固至管件。接下来是第一弹性段14。接下来是第二非弹性段15,设计呈平行四边形,进而导致绑带走向发生位移。接下来是较短的第二弹性段16,接着是第三非弹性段17,第三非弹性段具有裁口弧17c形式的缩窄处。在应用状态下,该缩窄处位于拇指与食指之间,使得带件10舒适地放置在这个区域内。接下来又是较短的第三弹性段18,经由粘扣19连接至较长的第四弹性段20。第四弹性段20通过粘扣件终止于带件10的不再可见的第二端12。

[0064] 粘扣19让带件10分成第一部件21和第二部件22。

[0065] 带件10的弹性段14、16、18、20使得带件10在应用状态下能够实现必要的拉伸,绷带的非弹性段13、15、17、19确保必要的绷带传力,从而有助于稳定腕部。非弹性段尤其用于使手部难以或无法移动到不理想的位置,尤其是不健康的位置。

[0066] 图3示出了图1所示本发明关节绷带的带件10。图3A示出了带件10外侧,图3B示出了带件10内侧。图中可以看出整个第二分段22,其第四弹性段20终止于带件10的第二端12和此处的粘扣件12a。第四弹性段20的粘扣件19a可逆式连接至第一分段21的粘扣件19b(未完全示出),而其中只能看出第三弹性段18和第三非弹性段17的末端。

[0067] 图4示意性示出了图2和图3所示带件的第一简化替代实施例(10a)和第二简化替代实施例(10b)。在图4a中,带件10a仅包括第一弹性段14a、第二弹性段20a以及二者之间的中间非弹性段17a,该中间非弹性段17a具有用于指间空间的缩窄处。图4b示出了带件10b的实施例,该带件10b具有第一弹性段14b、呈平行四边形的第一非弹性段15b、较短的弹性中间段16b、具有缩窄处的第二弹性段17b以及弹性尾段20b。

[0068] 图5示出了带件具有第四弹性段20的第二分段22,其一端有含鱼嘴粘扣的粘扣件19a,用于将第二段22牢固连接至第一段,而另一端(即带件的第二端12)有粘扣件12a,用于紧固至带件或管件。

[0069] 图6至图10示出了将带件10置于本发明关节绷带10的管件50上时的各个步骤。

[0070] 图6示出了第一步骤,将带件10经由带件10的第一端11的粘扣件紧固至管件50的第一半管51。第一非弹性段13倾斜伸向远侧腕部方向。还可看出,张紧件54插入到针织物中或施加到针织物上,防止拉伸的管件收缩,但无助于稳定关节。

[0071] 带件10的第一端11的固定点尽量远离腕部转点。这个固定点即可形成一个大杠杆,很好地限制屈曲运动。此时已经可以通过或强或弱的背伸来调整绑带系统的预应力。在此步骤中,用户背伸越强,手就越稳。基件10拉得越紧,就越能有效防止屈手/垂手。

[0072] 图7示出了如何进一步引导带件10越过手背,其中第一非弹性段13和第一弹性段14位于手背上,而第二非弹性段15位于手侧外缘。带件10偏转到手掌中,尽量靠近小指的掌指关节。这样能够改善到腕部受力,创造了最大的杠杆作用。同时,第二非弹性段15不带锋利感,因此带件10在掌指关节的位置不会让人感到困扰。手背上的第一弹性段14也小幅限制了径向运动。

[0073] 图8示出了手掌,其中基件10来自左侧第二非弹性段15,第二弹性段16经过手掌和管件50的第二半管52。接下来,第三非弹性段17以其弧形缩窄处17c在拇指与食指之间绕向手背方向。虽有缩窄处17c,但该段不带弹性而宽度足以消除锋利感。屈伸期间发生的拉伸载荷分布到尽可能最大的区域上。替代地,第三非弹性段17也可以设计为拇指开口。于是,发生力将会分布到拇指肌肉上。第三非弹性段17还能确保拇指处于理想的防范姿态。

[0074] 从图9中可以看出手背。第三非弹性段17后接第三弹性段18,这样允许径向尺骨运动受到限制,在屈曲期间又有助于承受负荷。第一部件21就在手部区域形成吸收屈曲运动的三角形。第一部件21即终止于手背,并经由粘扣19连接至包括第四弹性段20的第二部件22。

[0075] 可以看出第三弹性段18、粘扣件19和第四弹性段20与第一非弹性段13和第一弹性段14的交叉方式。

[0076] 图10中可以看出第四弹性段20如何包裹前臂尺骨边缘。这样径向施加第二部件22可以引起额外的紧压和稳定,对腕管和腕韧带也起到稳定和缓解作用。第二部件22可以在第二端12通过此处的粘扣件12a紧固至带件10或管件50,从而得到如图1所示的带件走向。

[0077] 由于将带件划分为弹性段和非弹性段,限制了掌屈运动时的传力,但背伸时手部运动不受任何限制。手部即可不受限制地沿这个方向运动。

[0078] 图11示出了在手做径向运动(图11a)或尺向运动(图11b)时带件10的传力70。当手做径向运动时,受力被第一弹性段缓冲,这会允许径向运动,只是稳定地加以限制。当手做尺向运动时,受力被第三弹性段和第四弹性段缓冲,这会允许尺向运动,也只是稳定地加以

限制。

[0079] 图12至图16示意性示出了右踝2000上根据本发明脚踝绷带200具有管件250的实施例。本发明带件210紧固至管件250,用于围绕小腿2001邻近踝部2000的区域、踝部2000和脚部2002稳定踝部2000。管件250包括具有第一端251的第一半管和具有第二端252的第二半管,带件210具有第一端211和第二端212,带件210的第一端211通过粘扣紧固至第一半管251,带件210的第二端212紧固至带件210或者可通过粘扣可逆式紧固至第一半管251,本例中紧固至带件210。带件210的第一端紧固至第一半管51并定位在小腿2001上。带件210从第一端向远侧越过踝部2000伸到脚背2002,在脚底侧2003绕过脚部2002。自此,带件210又向背侧越过踝部2000伸到小腿2001并自成交叉。带件210则缠绕到小腿2001上,并以第二端212在小腿靠近踝部的区域中经由粘扣固定到自身。

[0080] 本图所示带件210的走向对应于图1至图11所示手上带件的走向,只是带件不在大脚趾与紧挨脚趾之间的空间中延伸,但这样的设计也是可行的。带件210同样具有弹性段和非弹性段,它们相对于腿脚的定位对应于上述各段相对于手臂的定位。例如,脚底上是弹性段,带件第二端区域也是如此,脚侧上则是非弹性段。本实施例中,带件210呈单件式并且不具有可分离的部件。本领域技术人员可以将举例示出的腕部绷带100的所有其他方面转移到脚踝绷带200。

[0081] 图17和图18示意性示出了本发明手腕绷带300的另一实施例,该实施例中右腕1000上具有短管件350。本发明带件310紧固至管件350。图17a和图18a示出了手背上的手腕绷带300,图17b和图18b示出了手掌上的手腕绷带300。带件310具有第一端311和第二端312,其中,带件310的第一端311经由粘扣接头紧固至管件350,带件310的第二端311紧固至带件310。这种绷带也无需任何稳定条。

[0082] 带件310同样具有弹性和非弹性段,它们相对于手臂的定位基本上对应于图1至图11所示手腕绷带的定位,即使带件走向有所不同。例如,图17b中手掌上是弹性段,图18a中手背上是弹性段,带件的第二端区域也是如此,而手侧面则是非弹性段。本实施例中,带件210呈单件式并且不具有可分离的部件。本领域技术人员可以将举例示出的手腕绷带100的所有其他方面转移到本图示出的实施例300。

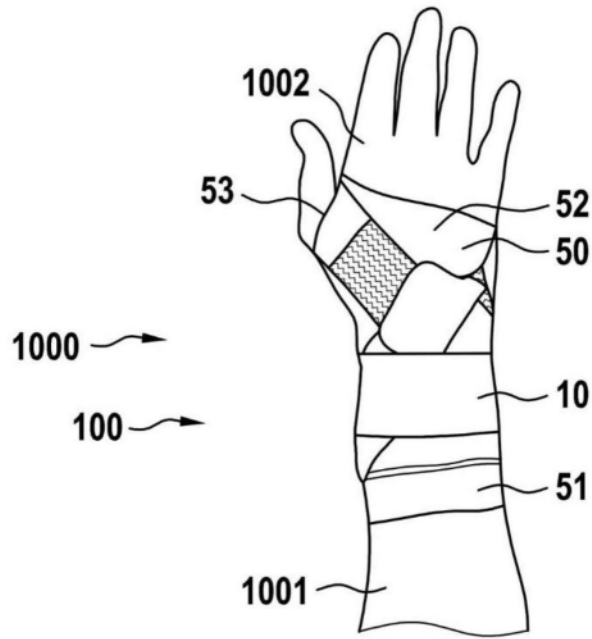


图1a

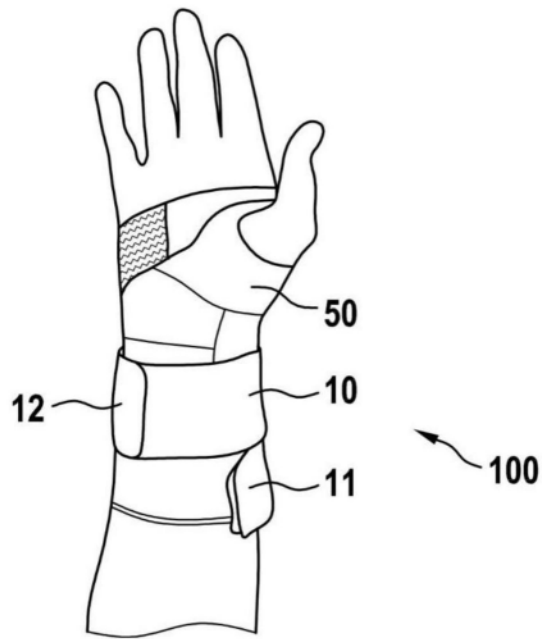


图1b

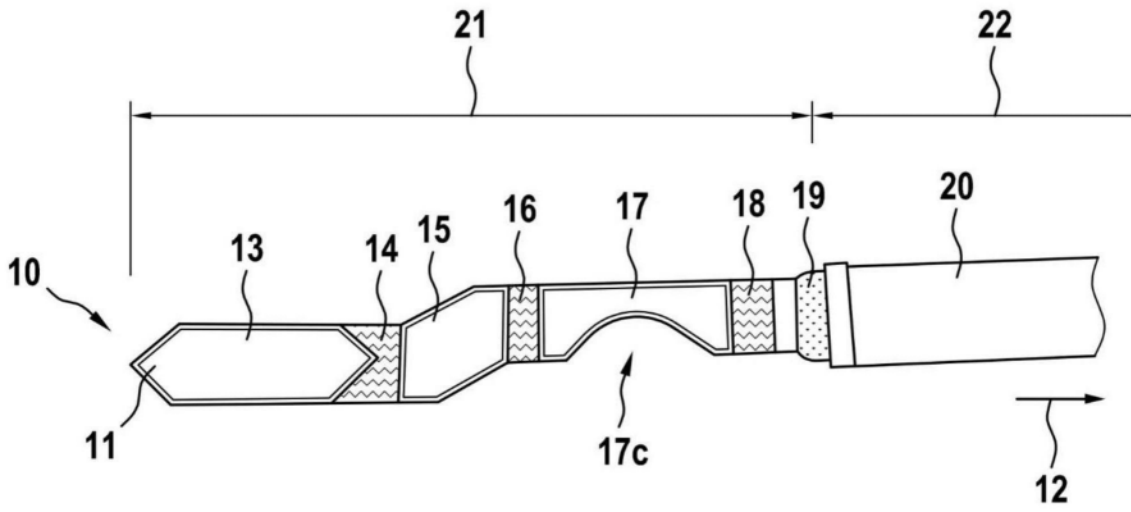


图2a

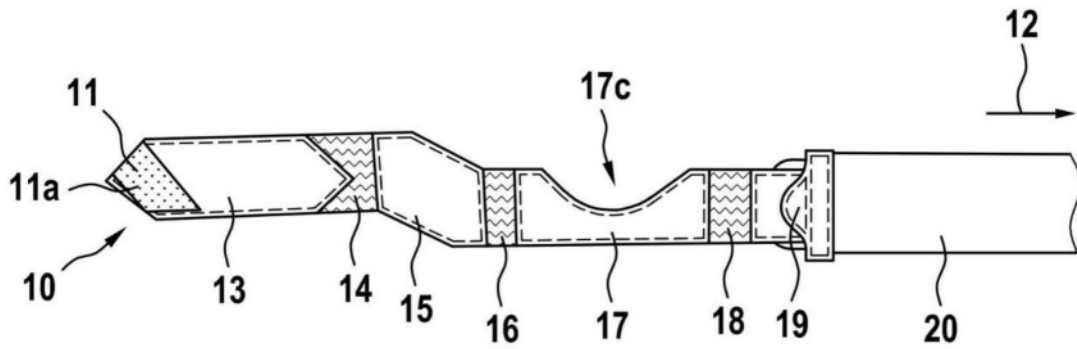


图2b

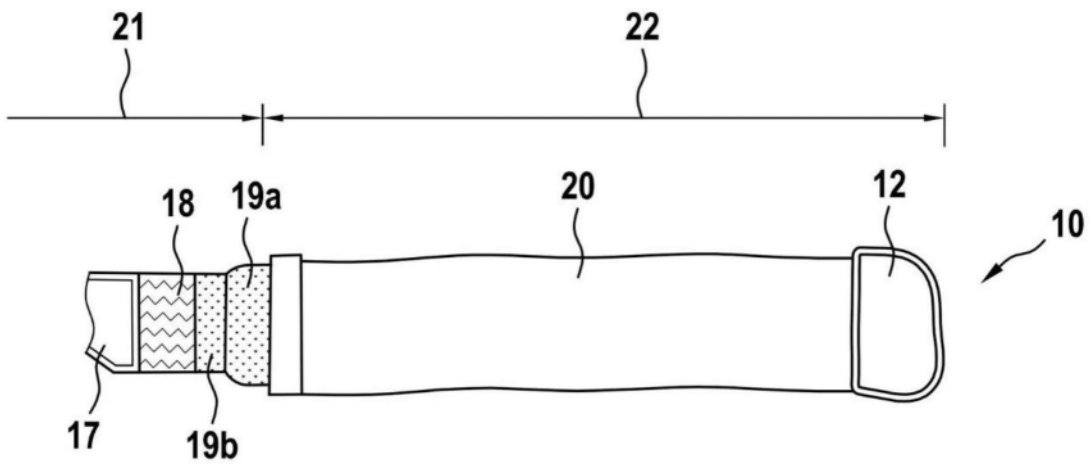


图3a

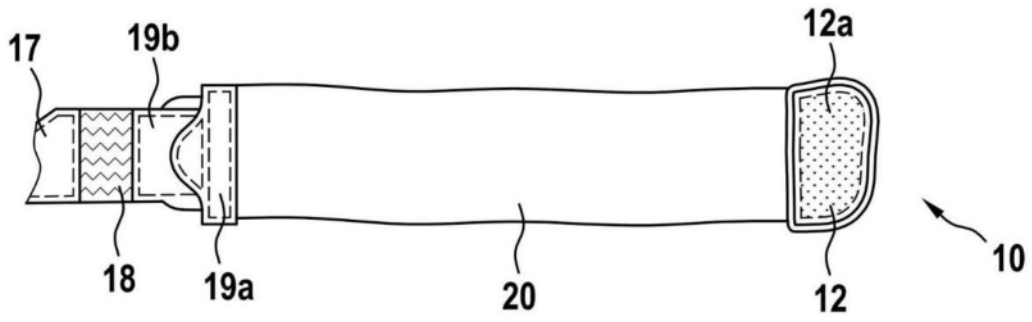


图3b

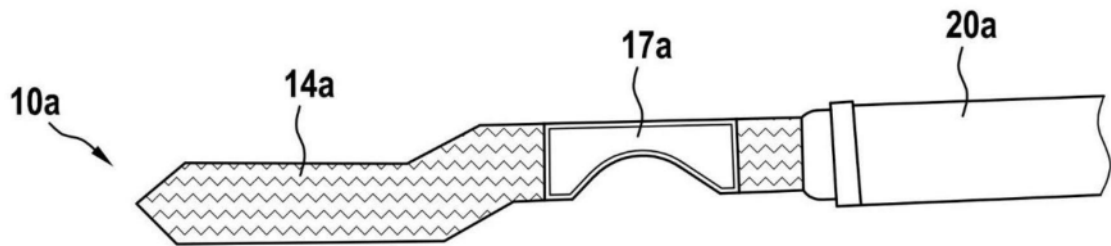


图4a

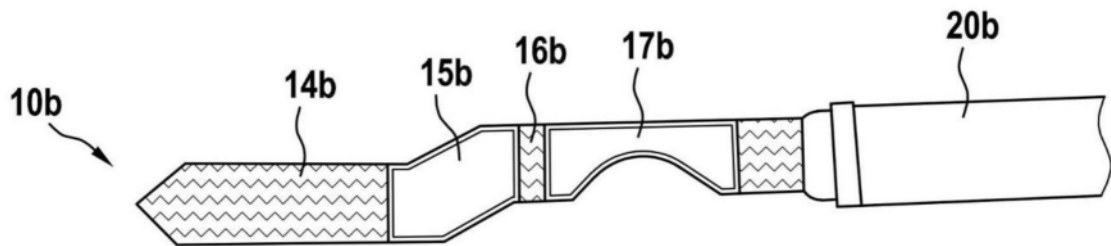


图4b

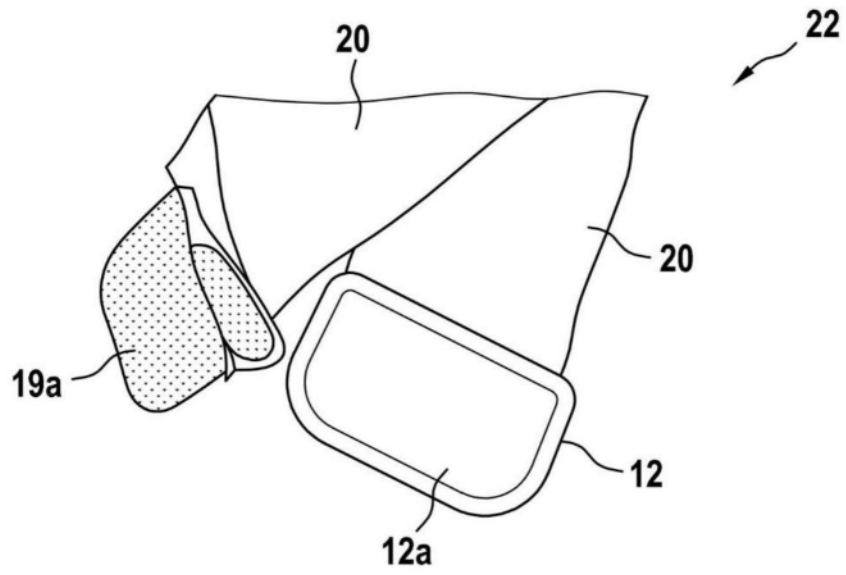


图5

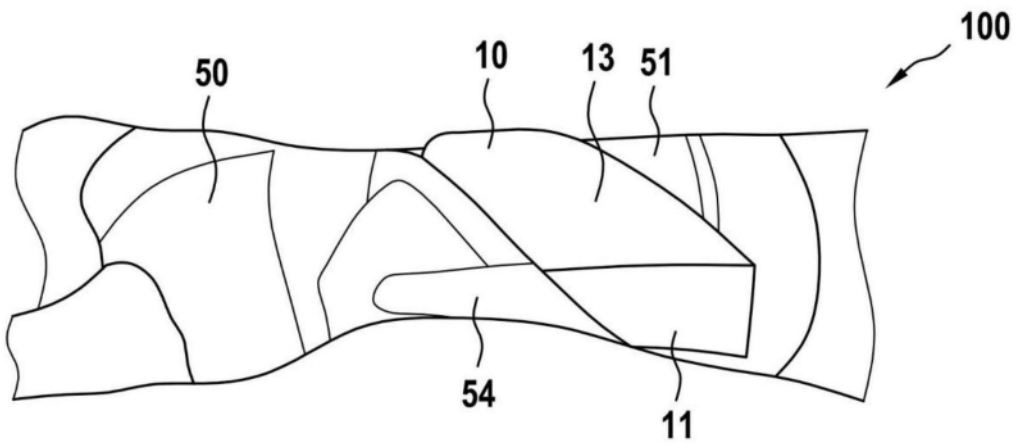


图6

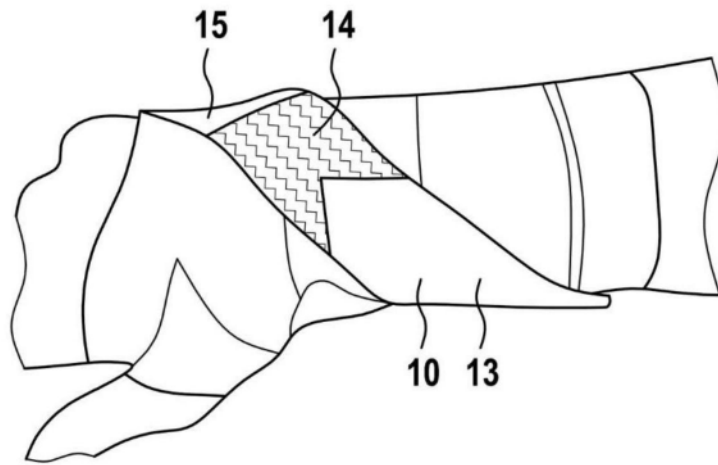


图7

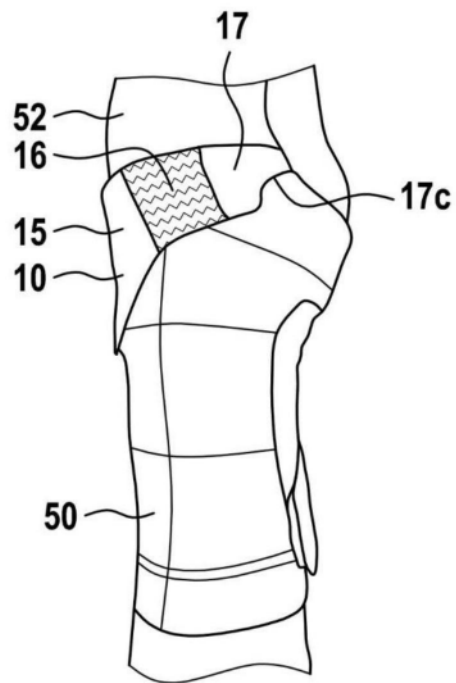


图8

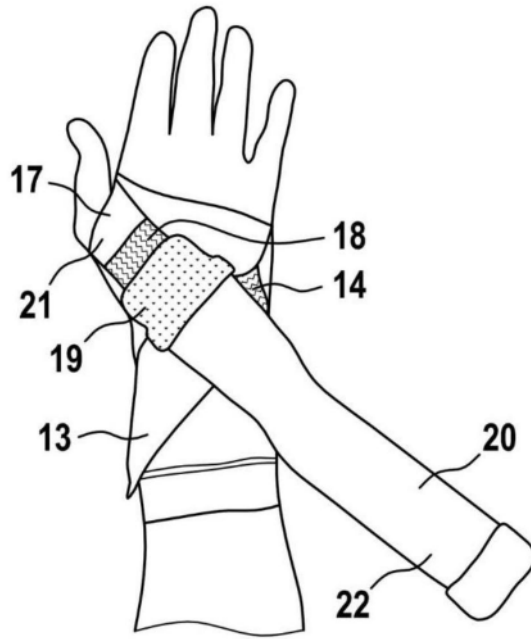


图9

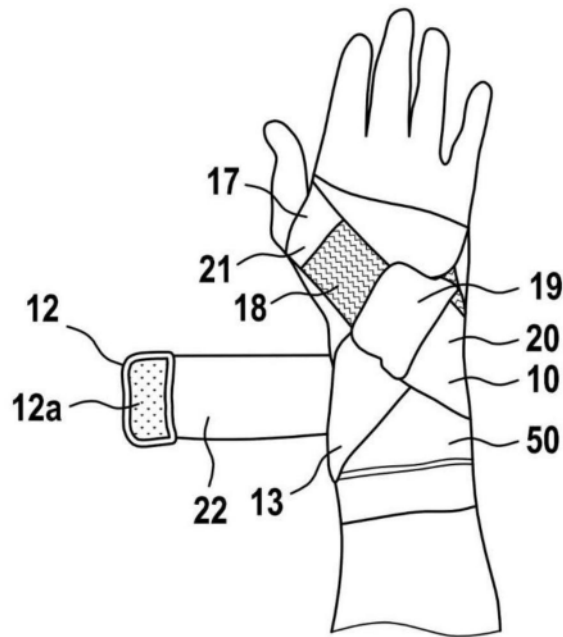


图10

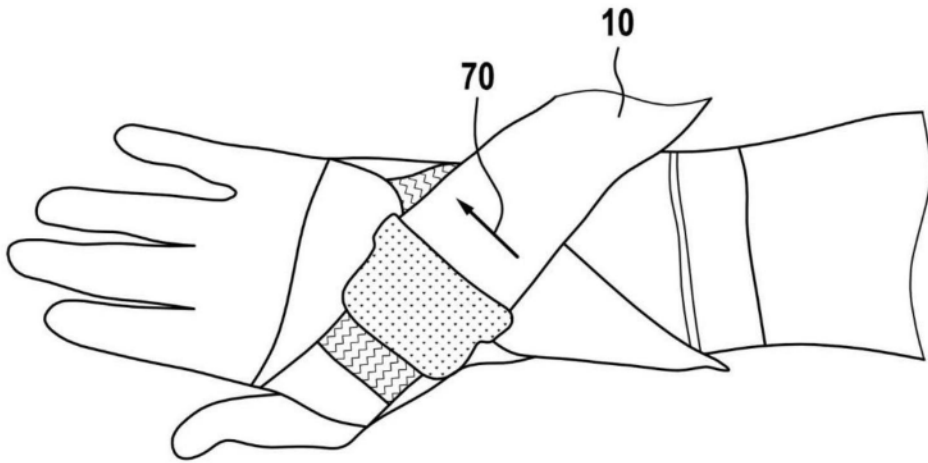


图11a

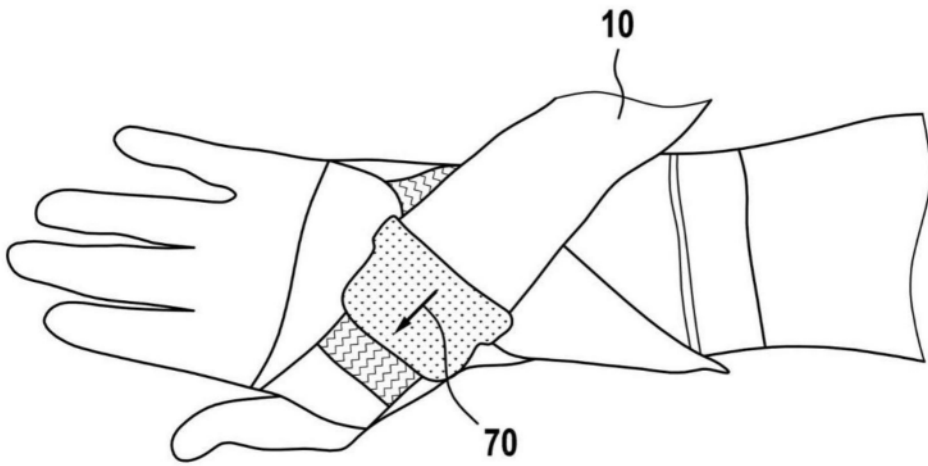


图11b

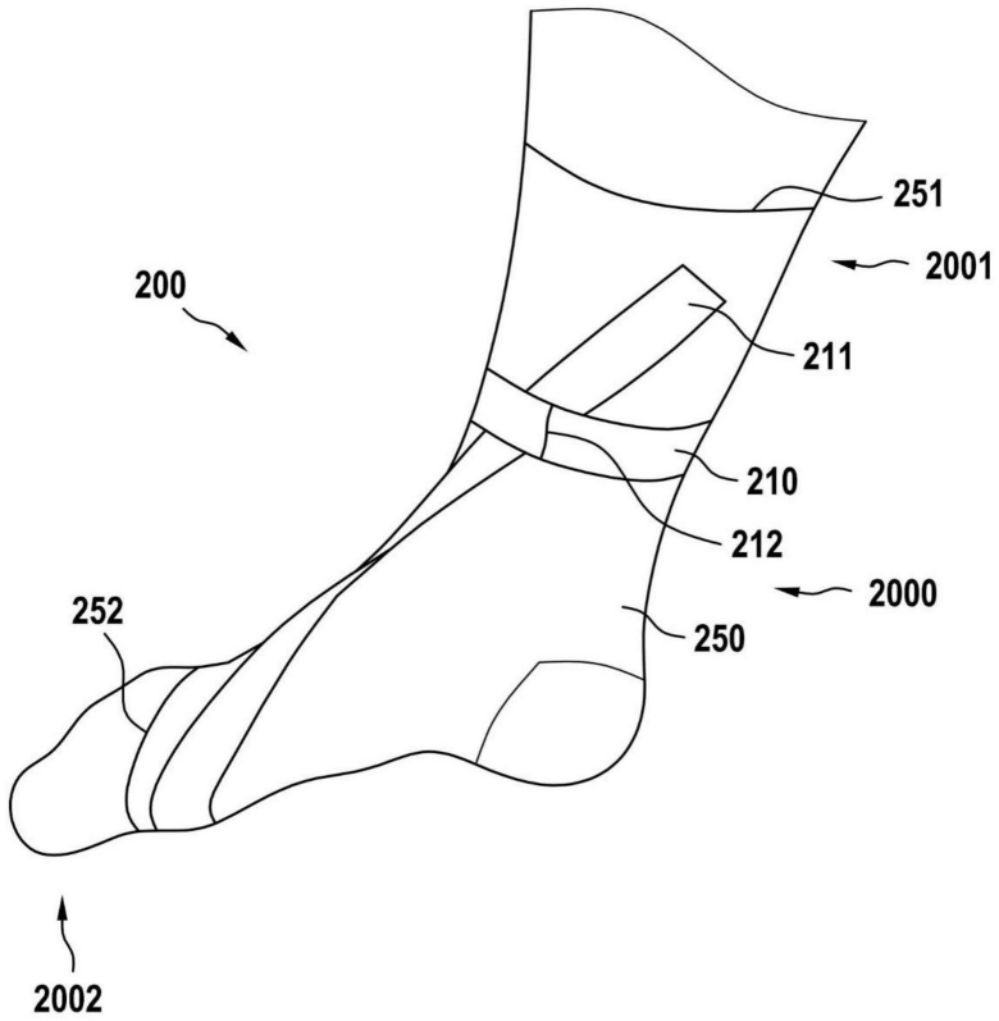


图12

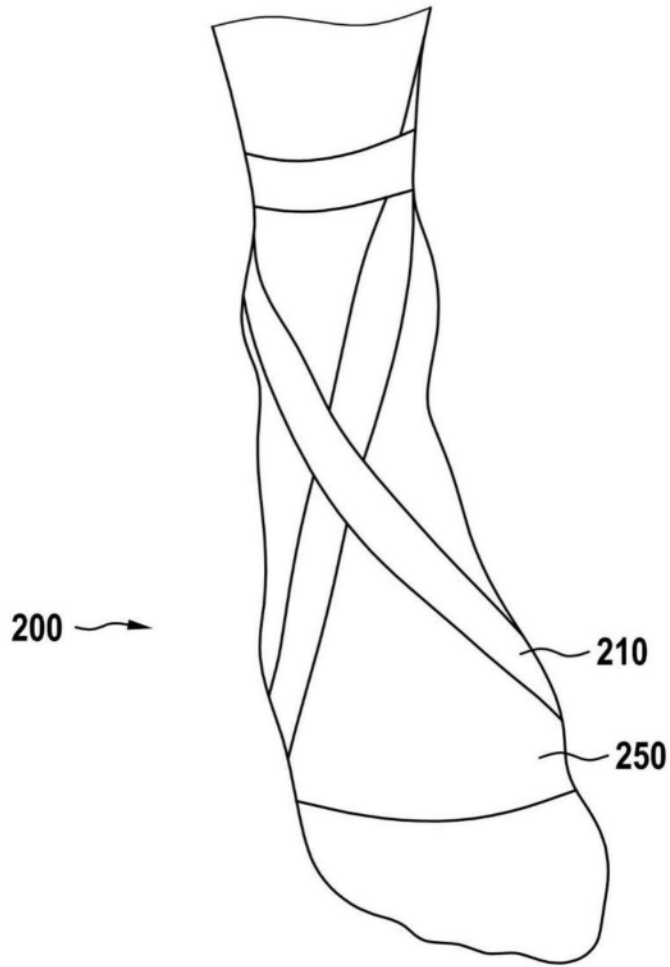


图13

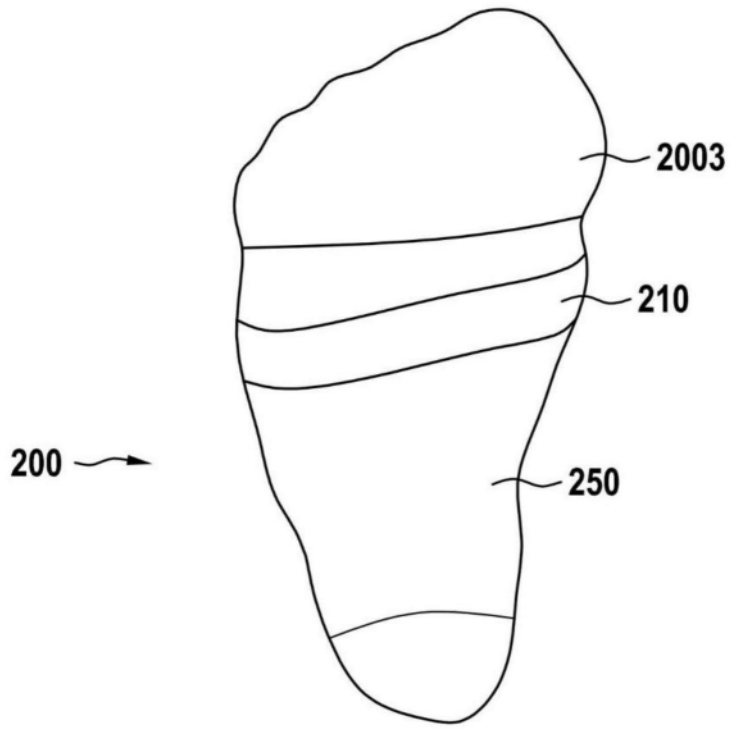


图14

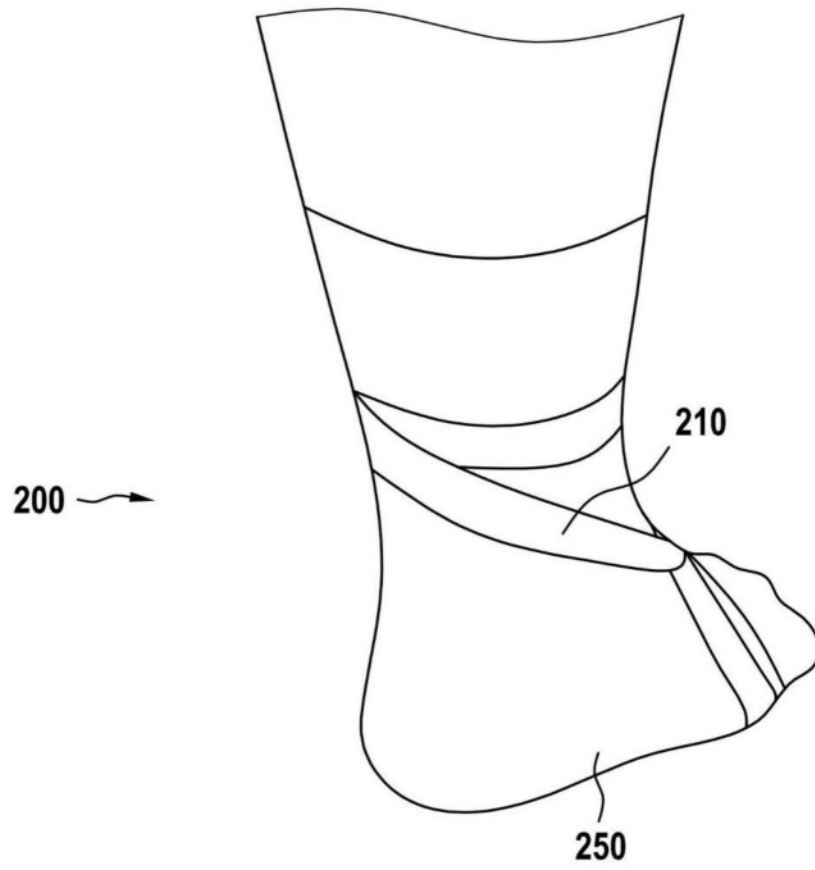


图15

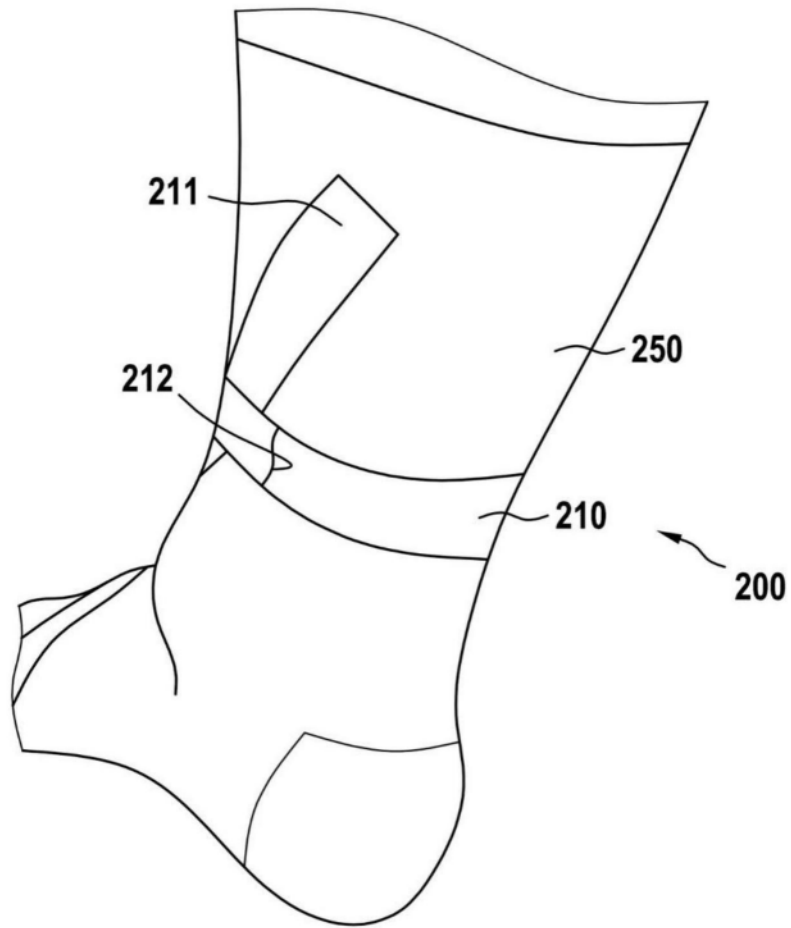


图16

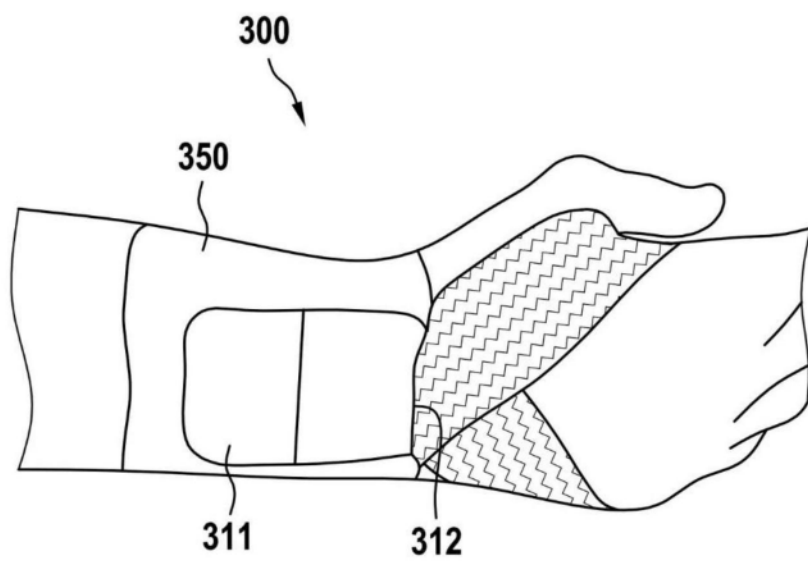


图17a

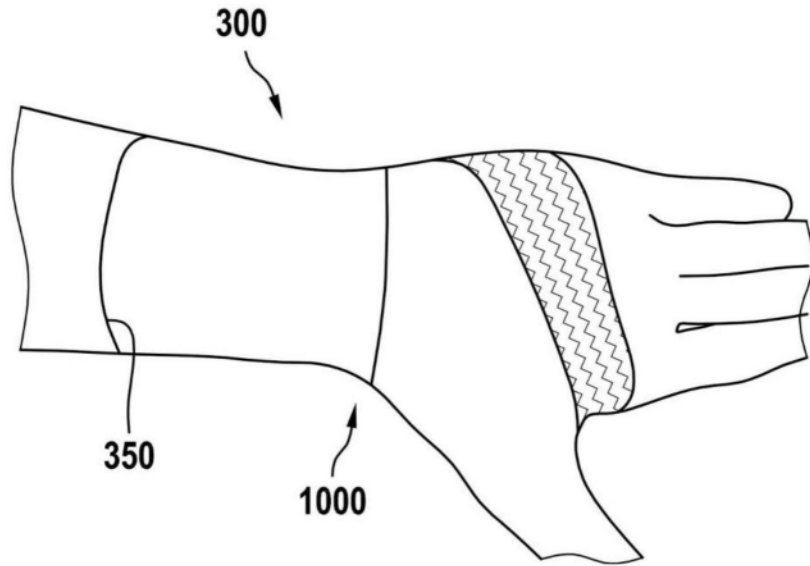


图17b

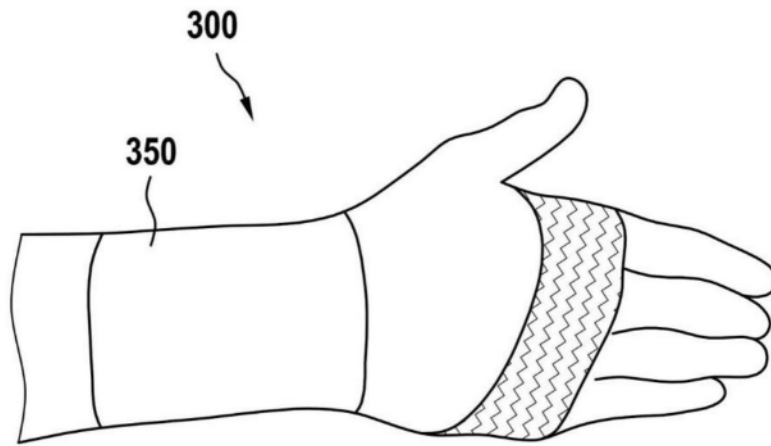


图18a

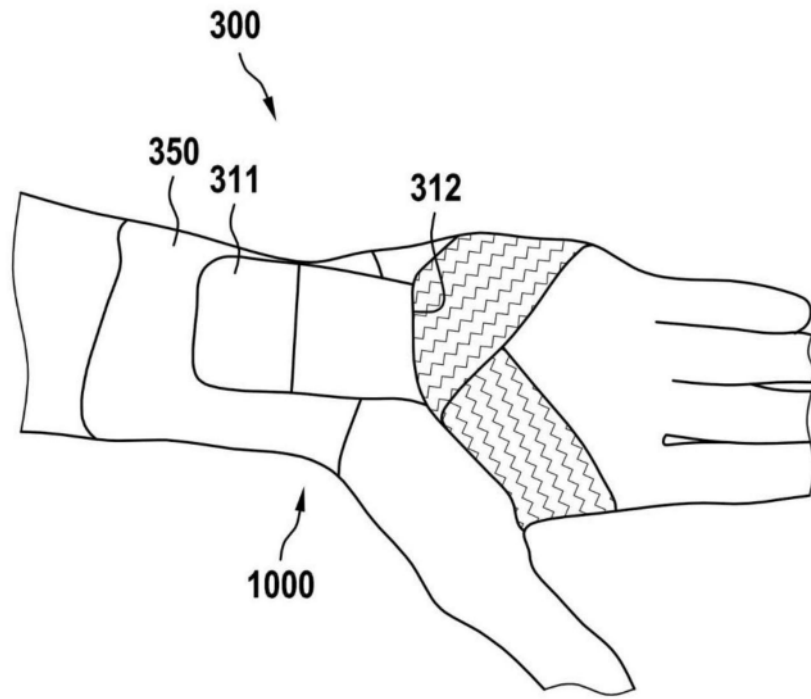


图18b