

(12) 实用新型专利

(10) 授权公告号 CN 202635971 U

(45) 授权公告日 2013. 01. 02

(21) 申请号 201220250068. 1

(22) 申请日 2012. 05. 31

(73) 专利权人 成都碧净科技有限公司

地址 610000 四川省成都市高新区天府大道
北段 20 号 1 幢 4 楼 14 号

(72) 发明人 谢德敏

(51) Int. Cl.

A45D 20/16 (2006. 01)

D06F 58/20 (2006. 01)

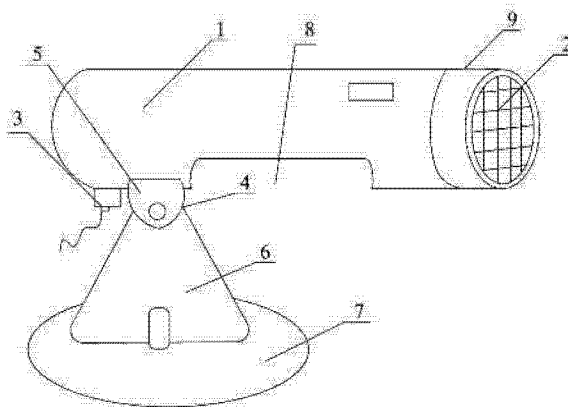
权利要求书 1 页 说明书 2 页 附图 1 页

(54) 实用新型名称

便捷可充电式电吹风

(57) 摘要

本实用新型公开了便捷可充电式电吹风,包括主体(1),设置在主体(1)端部的送风口(2)以及设置在主体(1)尾部的电源线(3),其特征在于:在所述主体(1)底部还设有与之连接的固定装置(4)以及凹槽(8),在所述送风口(2)上套接有红外辐射罩(9);其中,所述固定装置(4)包括设置在主体(1)上的连接件(5),支架(6)以及与支架(6)紧固连接为一体的底座(7)。主要解决了传统电吹风需要手持,不方便长时间使用且使用范围局限性大的缺陷。本实用新型不仅结构简单,而且实现方便、寿命长,因此适合推广运用。



1. 便捷可充电式电吹风,包括主体(1),设置在主体(1)端部的送风口(2)以及设置在主体(1)尾部的电源线(3),其特征在于:在所述主体(1)底部还设有与之连接的固定装置(4)以及凹槽(8),在所述送风口(2)上套接有红外辐射罩(9);其中,所述固定装置(4)包括设置在主体(1)上的连接件(5),支架(6)以及与支架(6)紧固连接为一体的底座(7)。

2. 根据权利要求1所述的便捷可充电式电吹风,其特征在于:所述连接件(5)与支架(7)之间通过螺钉连接在一起。

3. 根据权利要求2所述的便捷可充电式电吹风,其特征在于:所述红外辐射罩(9)厚度为0.5cm以上。

便捷可充电式电吹风

技术领域

[0001] 本实用新型涉及便捷可充电式电吹风。

背景技术

[0002] 日常生活中,人们通常使用电吹风来吹干湿的头发或者衣服等,传统的电吹风主要由电吹风主体以及手持把柄组成,人们在使用的时候,需要用手握住手柄,这样如果长时间使用的话,人的手就会发酸,给生活带来了极大的不便。而且传统的电吹风需要外接电源,如果停电或者野外,则不能使用,这样大大的增加了电吹风使用的范围局限性。

实用新型内容

[0003] 本实用新型的目的在于避免传统电吹风需要手持,不方便长时间使用以及使用范围局限性大的缺陷。提供一种不仅结构简单,而且使用方便的便捷可充电式电吹风。

[0004] 为了实现上述目的,本实用新型采用的技术方案如下:便捷可充电式电吹风,包括主体,设置在主体端部的送风口以及设置在主体尾部的电源线,在所述主体底部还设有与之连接的固定装置以及凹槽,在所述送风口上套接有红外辐射罩。

[0005] 进一步的,所述固定装置包括设置在主体上的连接件,支架以及与支架紧固连接为一体的底座。

[0006] 再进一步的,所述连接件与支架之间通过螺钉连接在一起。

[0007] 与现有技术相比,本实用新型的有益效果在于:

[0008] (1) 本实用新型不仅结构简单,而且实现方便,寿命长。

[0009] (2) 本实用新型专设一个固定装置来代替传统电吹风的手柄装置,不仅使用方便,而且固定装置可以根据人们的需要来调节电吹风的送风口,使用十分方便。

附图说明

[0010] 图1为本实用新型的结构示意图。

[0011] 附图中,附图标记对应的名称:

[0012] 1—主体,2—送风口,3—电源线,4—固定装置,5—连接件,6—支架,7—底座,8—凹槽,9—红外辐射罩。

具体实施方式

[0013] 下面结合附图对本实用新型作进一步说明。本实用新型的实施方式包括但不限于下述案例。

实施例

[0014] 如图1所示,便捷可充电式电吹风,包括主体1,设置在主体1端部的送风口2以及设置在主体1尾部的电源线3,在所述主体1底部还设有与之连接的固定装置4以及凹槽

8。

[0015] 为了更好的实现本实用新型,所述固定装置 4 包括设置在主体 1 上的连接件 5,支架 6 以及与支架 6 紧固连接为一体的底座 7。在所述送风口 2 上套接有红外辐射罩 9。所述红外辐射罩(9)厚度为 0.5cm 以上。

[0016] 所述连接件 5 与支架 7 之间通过螺钉连接在一起。连接件 5 和支架 7 之间是活动连接,可以根据人们的需要,调节二者之间的角度,从而改变送风口 2 的角度,使用十分方便。所述连接件 5 与主体 1 之间是活动连接的,且连接件 5 可以与支架 7 分离开来,人们在不需耍支架 7 的时候,可以将支架 7 取下,然后将连接件 5 折叠放置到凹槽 8 里即可。

[0017] 按照上述实施例,便可很好地实现本实用新型。

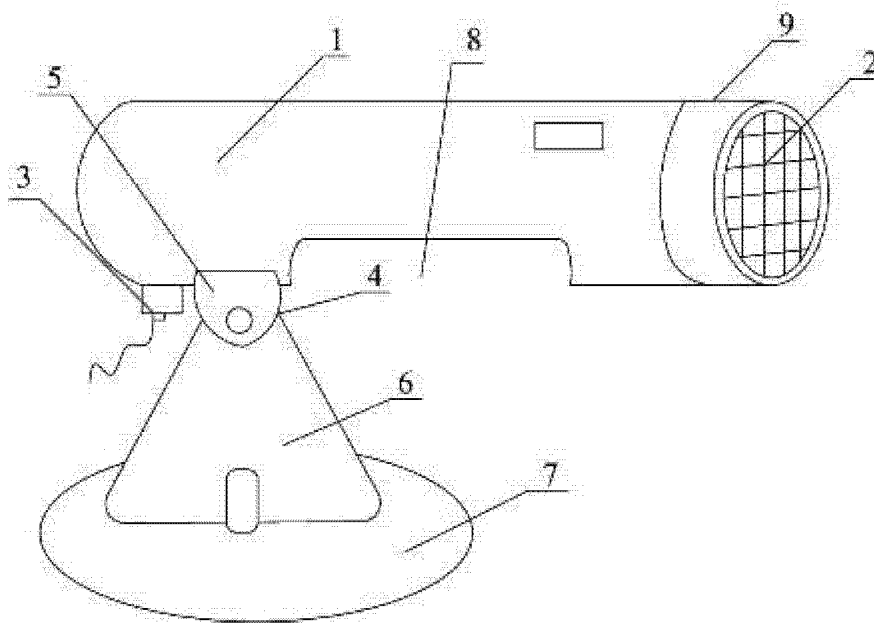


图 1