



(12) 实用新型专利

(10) 授权公告号 CN 201525576 U

(45) 授权公告日 2010.07.14

(21) 申请号 200920180459.9

(22) 申请日 2009.11.11

(73) 专利权人 王雪松

地址 243002 安徽省马鞍山市湖东路 59 号
安徽工业大学素质教育中心

(72) 发明人 王雪松

(74) 专利代理机构 马鞍山市金桥专利代理有限公司 34111

代理人 周宗如

(51) Int. Cl.

B65D 81/03(2006.01)

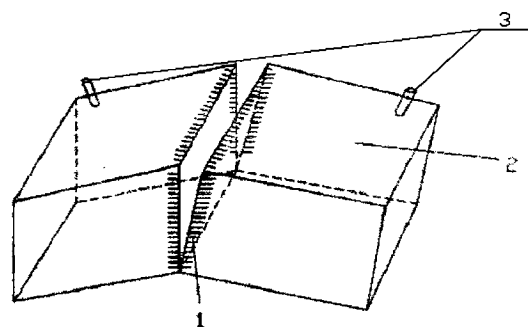
权利要求书 1 页 说明书 1 页 附图 1 页

(54) 实用新型名称

充气式气囊包裹

(57) 摘要

本实用新型公开了一种充气式气囊包裹,现在普遍使用纸,棉花作为填充物,造成极大浪费,本实用新型提供了一种充气式气囊做包裹填充物,所述充气式气囊包裹,其特征是:由两片气囊组成,两片气囊由拉链连接,所述气囊均有充气阀放气阀,气囊作为包裹的填充物,能有效的固定物品,气囊的弹性和韧性能很好的保护物品。



1. 一种充气式气囊包裹,其特征是,它由两气囊(2)组成,两气囊(2)有拉锁(1)连接,所述气囊(2)均有充放气阀(3)。
2. 根据权利要求1所述的充气式气囊包裹,其特征是,所述气囊(2)为橡胶材料制成。
3. 根据权利要求1所述的充气式气囊包裹,其特征是,所述的气囊(2)在充气后呈现为立方体。

充气式气囊包裹

技术领域

[0001] 本实用新型是关于商品运输或装卸的包装或容器,更具体的说,本实用新型是一种充气式气囊包裹。

背景技术

[0002] 在邮寄包裹的工作中,普遍用报纸,棉花做充塞物,造成极大浪费,原有气囊使用不方便,需要分别填充左右两侧气囊,难于固定被寄,难于推广使用。

发明内容

[0003] 本实用新型的目的就是克服原有技术中的缺点,提供一种有效,方便的充气式包裹

[0004] 本实用新型充气式气囊包裹,它由两气囊组成,两气囊有拉锁连接,所述气囊均有充放气阀,所述气囊为橡胶材料制成,所述的气囊在充气后呈现为立方体。

[0005] 这种气囊不易损坏,易于存贮,可循环使用。

附图说明

[0006] 图 1 是本实用新型第一种实施例的结构示意图。

[0007] 图 2 是本实用新型第二种实施例的结构示意图。

[0008] 图中,1 拉锁,2 气囊,3 充气阀,4 放气阀

具体实施方式

[0009] 下面结合附图与具体的实施方式对本实用新型作进一步详细描述:

[0010] 本实用新型由拉锁 1,气囊 2,充放气阀 3,组成。使用时将本实用新型的拉锁拉开,将被寄物品放进两片气囊的接合处,拉上拉锁 1,将气囊放进箱体,开始由进行充放气阀 3 进行充气,直至气囊充满箱体。取包裹时,首先打开充放气阀 3,将气体放出,随后将其囊取出,拉开拉锁,即可取出物品。

[0011] 本实用新型能很好的起到保护物品的作用,使用起来方便简单,可循环多次使用。

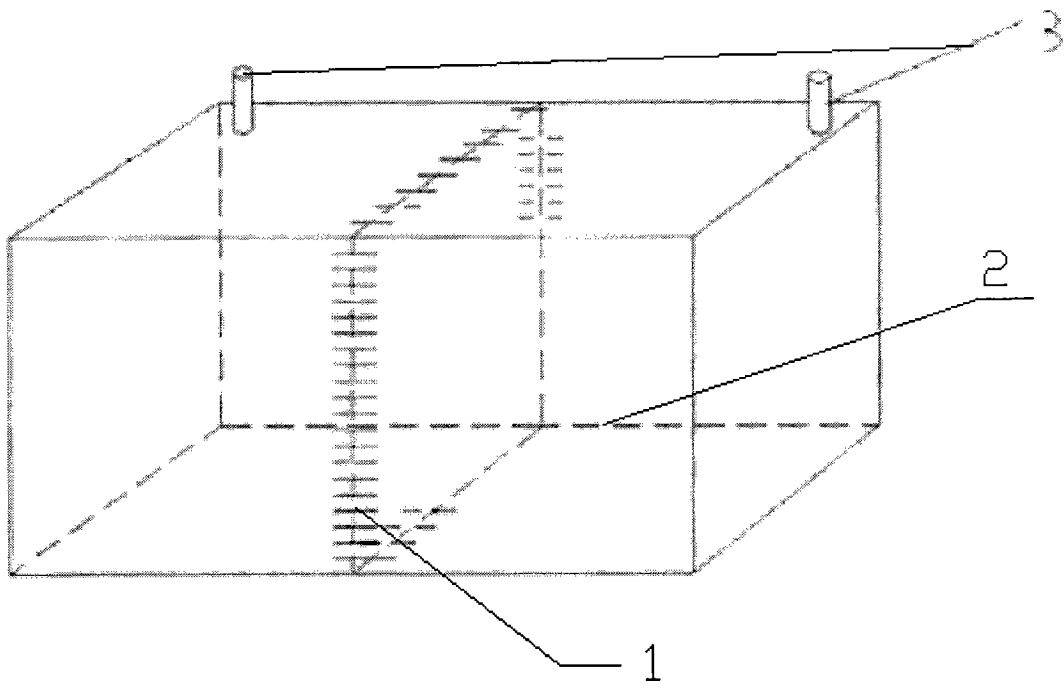


图 1

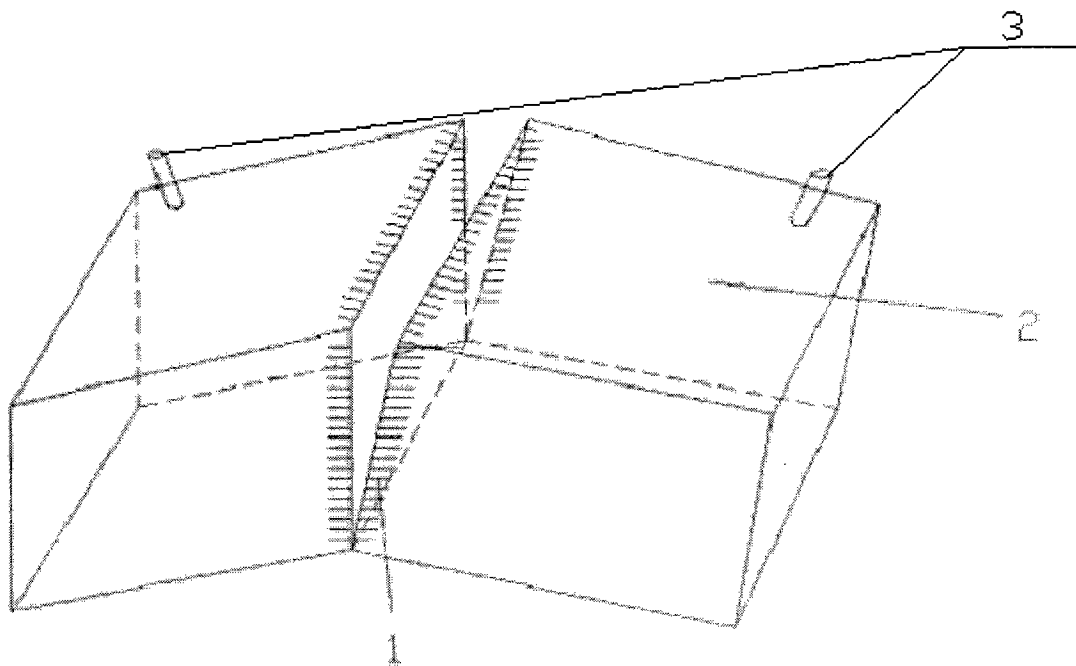


图 2