



(12) 实用新型专利

(10) 授权公告号 CN 204171824 U

(45) 授权公告日 2015. 02. 25

(21) 申请号 201420484114. 3

(22) 申请日 2014. 08. 26

(73) 专利权人 浙江欧亿轴承制造有限公司

地址 323000 浙江省丽水市莲都区丽阳街
1379 号

(72) 发明人 王华文

(74) 专利代理机构 杭州浙科专利事务所(普通
合伙) 33213

代理人 吴秉中

(51) Int. Cl.

B24B 21/00(2006. 01)

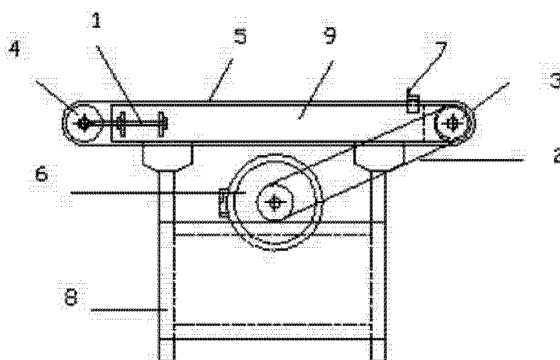
权利要求书1页 说明书2页 附图1页

(54) 实用新型名称

平面磨光机

(57) 摘要

本实用新型公开平面磨光机, 包括电动机、皮带、主动轴、被动轴、砂带, 电动机和主动轴间皮带传动, 主动轴和被动轴间砂带连接, 结构简单小型, 适合 OP 系列轴承去毛刺的磨光机, 磨光效果好。被动轴两侧分别设置距离调整螺丝, 调节主动轴和被动轴之间的距离, 使砂带和主动轴、被动轴之间紧密结合, 产生拉力。



1. 平面磨光机，其特征在于，包括电动机(6)、皮带(2)、主动轴(3)、被动轴(4)、砂带(5)，电动机(6)和主动轴(3)间皮带(2)传动，主动轴(3)和被动轴(4)间砂带(5)连接，所述砂带(5)上面紧挨主动轴(3)处设置挡板(7)。

2. 根据权利要求1所述的平面磨光机，其特征在于，所述砂带(5)下设置工作平台(9)。

3. 根据权利要求1所述的平面磨光机，其特征在于，所述平面磨光机放置在机架上(8)。

4. 根据权利要求1所述的平面磨光机，其特征在于，被动轴(4)两侧分别设置距离调整螺丝(1)。

平面磨光机

技术领域

[0001] 本实用新型涉及一种磨光机,尤其涉及一种平面磨光机。

背景技术

[0002] 传统的磨光机存在着结构复杂体积庞大,没有 OP 系列轴承去毛刺的专用磨光机。

实用新型内容

[0003] 本实用新型的目的是提供平面磨光机,解决现有技术中存在着结构复杂体积庞大,没有 OP 系列轴承去毛刺的专用磨光机。

[0004] 本实用新型所采用的技术方案是:包括电动机、皮带、主动轴、被动轴、砂带,电动机和主动轴间皮带传动,主动轴和被动轴间砂带连接。

[0005] 作为上述技术方案的改进,砂带上面紧挨主动轴处设置挡板。砂带下设置工作平台。平面磨光机放置在机架上。被动轴两侧分别设置距离调整螺丝。

[0006] 本实用新型与现有技术相比具有如下优点:电动机和主动轴间皮带传动,主动轴和被动轴间砂带连接,结构简单小型,OP 系列轴承两个刀口一起磨,磨光效果好。

附图说明

[0007] 图 1 为本实用新型的正面结构示意图;

[0008] 图 2 为本实用新型的俯视结构示意图;

[0009] 图中,1 距离调整螺丝,2 皮带,3 主动轴,4 被动轴,5 砂带,6 电动机,7 挡板,8 机架,9 工作平台。

具体实施方式

[0010] 下面结合附图和具体实施方式对本实用新型进行详细说明。

[0011] 参照图 1 和图 2 平面磨光机,其特征在于,包括电动机 6、皮带 10、主动轴 3、被动轴 4、砂带 5,电动机 6 和主动轴 3 间皮带 2 传动,主动轴 3 和被动轴 4 间砂带 5 连接。该平面磨光机结构简单小型,OP 系列轴承两个刀口一起磨,磨光效果好,圆面的磨光机不能两个面一起磨,为 OP 系列轴承去毛刺的磨光专用磨光机。

[0012] 砂带 5 上面紧挨主动轴 3 处设置挡板 5。挡板 5 起工件定位作用,防止在磨光的轴承掉下去。

[0013] 砂带 5 下设置工作平台 9。

[0014] 平面磨光机放置在机架 8 上,便于工作人员操作。

[0015] 被动轴 4 两侧分别设置距离调整螺丝 1。距离调整螺丝 1 调节主动轴 3 和被动轴 4 之间的距离,使砂带 5 和主动轴 3、被动轴 4 之间紧密结合,产生拉力。

[0016] 本实用新型结构电动机 6 和主动轴 3 间皮带传动,主动轴 3 和被动轴 4 间砂带 5 连接,简单小型,OP 系列轴承两个刀口一起磨,磨光效果好,为 OP 系列轴承去毛刺的专用

磨光机,被动轴 4 两侧分别设置距离调整螺丝 1,调节主动轴 3 和被动轴 4 之间的距离,使砂带 5 和主动轴 3、被动轴 4 之间紧密结合,产生拉力。

[0017] 最后所应说明的是,以上实施例仅用于说明本实用新型的技术方案而非限制,尽管参照较佳实施例对本实用新型进行了详细说明,本领域的普通技术人员应当理解,可以对本实用新型的技术方案进行修改或者等同替换,而不脱离本实用新型技术方案的精神和范围,其均应涵盖在本实用新型的权利要求范围内。

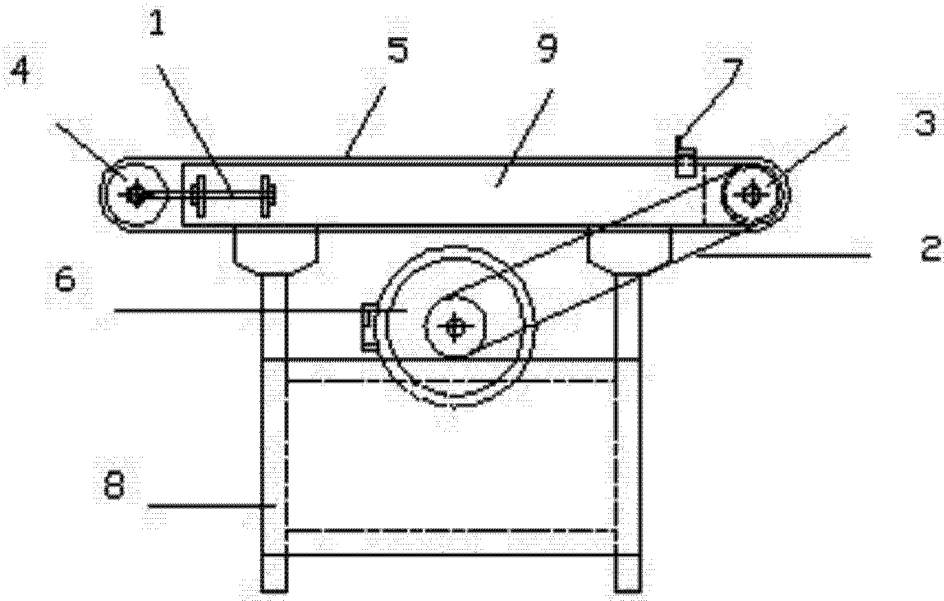


图 1

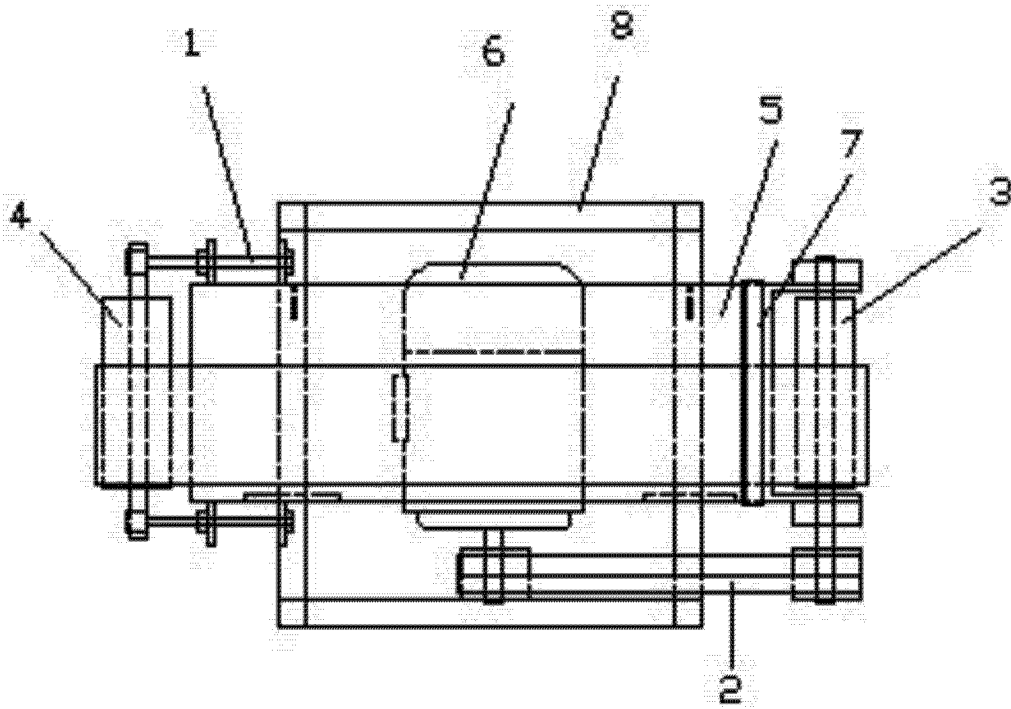


图 2