



República Federativa do Brasil
Ministério do Desenvolvimento, Indústria
e do Comércio Exterior
Instituto Nacional da Propriedade Industrial.

(21) **PI0707079-9 A2**



* B R P I 0 7 0 7 0 7 9 A 2 *

(22) Data de Depósito: 02/03/2007
(43) Data da Publicação: 19/04/2011
(RPI 2102)

(51) *Int.Cl.:*
B21F 23/00
B21D 43/00

(54) Título: **MÉTODO PARA ABASTECER BARRAS A UMA MÁQUINA OPERATIVA E DISPOSITIVO RELATIVO**

(30) Prioridade Unionista: 07/03/2006 IT UD2006A000050

(73) Titular(es): M.E.P. Macchine Elettroniche Piegatrici SPA.

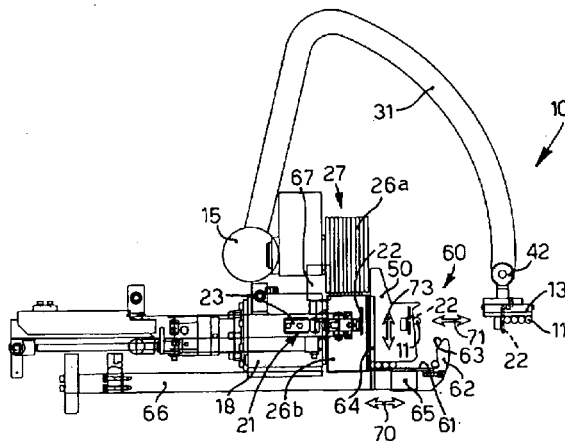
(72) Inventor(es): GIORGIO DEL FABRO

(74) Procurador(es): Cruzeiro Newmarc Patentes e Marcas Ltda.

(86) Pedido Internacional: PCT EP2007052006 de 02/03/2007

(87) Publicação Internacional: WO 2007/101823de 13/09/2007

(57) Resumo: MÉTODO PARA ABASTECER BARRAS A UMA MÁQUINA OPERATIVA E DISPOSITIVO RELATIVO. Dispositivo de abastecimento (10) e método para abastecer barras a uma máquina, para coletar e remover de um feixe pelo menos uma barra (11), para prepará-la para uso em uma máquina operativa compreendendo um conjunto de estiramento (27). O dispositivo (10) compreende um primeiro conjunto magnético (13) para separar do feixe pelo menos um segmento de extremidade de uma pluralidade de barras (11) e para colocar pelo menos os segmentos de extremidade de uma pluralidade de barras (11) em um plano a uma distância em relação ao feixe, e um segundo conjunto magnético (21) para coletar do primeiro conjunto magnético (13) uma barra (11) por vez da pluralidade de barras (11) e para descarregar a barra (11) em uma desejada posição de liberação. O dispositivo (10) compreende um conjunto de acumulação (60) para receber em sequência do segundo conjunto magnético (21) um desejado número de barras (11) de maneira a formar uma provisão, e para transferir o número desejado de barras (11) simultaneamente para o conjunto de estiramento (27).





PI0707079-9

"MÉTODO PARA ABASTECER BARRAS A UMA MÁQUINA
OPERATIVA E DISPOSITIVO RELATIVO"

CAMPO DA INVENÇÃO

A presente invenção se refere a um método para o
5 abastecimento de barras a uma máquina operativa e o relativo
dispositivo de abastecimento.

A máquina operativa à qual a invenção se refere é
vantajosamente uma máquina de mistura, uma máquina de dobragem,
uma máquina de formação, uma máquina de ligação ou outro tipo de
10 máquina análoga ou comparável.

O dispositivo de abastecimento de acordo com a
invenção é adequado para coletar, de maneira substancialmente
automática, pelo menos uma barra por vez de um feixe de barras, e
para descarregá-la em uma posição de pré-carregamento, de maneira
15 a formar uma provisão com um desejado número de barras, e então
carregar, substancialmente em uma única operação, possivelmente
compreendendo um ou mais movimentos, todas as barras que compõem a
provisão no conjunto de estiramento da referida máquina operativa,
de maneira a permitir que sejam enviadas para a operação, enquanto
20 o dispositivo de abastecimento pode iniciar um novo ciclo para
coletar barras do feixe e formar uma provisão.

HISTÓRICO DA INVENÇÃO

São conhecidas máquinas operativas que trabalham
uma ou mais barras por vez, por exemplo, para obter peças
25 conformadas para o comércio de construções ou outros tipos de
produtos. As máquinas que usam barras pré-cortadas normalmente têm
uma ou mais zonas de abastecimento onde os feixes são preparados,
a partir dos quais as barras a serem enviadas para a máquina são

coletadas em cada ocasião.

A operação para coletar e remover as barras individuais do feixe é geralmente muito difícil, já que as barras, que também podem alcançar comprimentos de 12 metros ou mais, estão
5 todas em desordem, dobradas e misturadas entre si. Para remover uma barra do feixe, levando-a por uma das extremidades, requer um grande esforço por parte do trabalhador, com riscos à sua segurança e lentidão no ciclo de operação, o que reduz a produtividade da máquina.

10 O Pedido de Patente Internacional WO 2005/080021, em nome da Requerente, descreve um dispositivo de abastecimento que compreende um primeiro meio magnético que separa um segmento de extremidade de uma pluralidade de barras de um feixe, e coloca os referidos segmentos de extremidade em um plano erguido em
15 relação ao referido feixe, e um segundo meio magnético que coleta, do primeiro meio magnético, uma barra por vez entre a pluralidade de barras e descarrega-a em uma desejada posição de liberação, para ser mais exato, no conjunto de estiramento da máquina operativa, de maneira que a referida barra possa ser enviada para
20 ser trabalhada.

Este dispositivo, apesar de extremamente eficiente, tem uma limitação naqueles casos, muito freqüentes, em que a máquina operativa é colocada para trabalhar várias barras de maneira simultânea, por exemplo, de 5 a 10 sendo, portanto,
25 equipada com um conjunto de estiramento, por exemplo, com roletes ou presilhas, configurados para acomodar a pluralidade de barras e para enviá-las simultaneamente para serem trabalhadas.

Nesses casos, o dispositivo conhecido deve

realizar seqüencialmente uma pluralidade de ciclos para coletar uma barra por vez e depositá-la no conjunto de estiramento, mas então deve obviamente parar por todo o tempo em que as barras estiverem sendo transladadas pelo conjunto de estiramento para a máquina operativa.

Isto conduz a uma redução na eficiência e na produtividade da máquina, já que, quando o ciclo de trabalho da máquina termina, é necessário esperar, com a máquina parada, até que o dispositivo de abastecimento inicie novamente seu ciclo de coleta de uma barra por vez e de posicionar todas as barras necessárias no conjunto de estiramento da máquina.

Portanto, o objetivo da presente invenção é aumentar a eficiência de um dispositivo de abastecimento do tipo indicado acima, de maneira a reduzir os tempos de espera para a obtenção do carregamento do número desejado de barras no conjunto de estiramento referente.

A Requerente previu, testou e configurou a presente invenção de maneira a obter este objetivo e demais vantagens como serão mostradas doravante.

SUMÁRIO DA INVENÇÃO

A presente invenção está estabelecida e caracterizada nas reivindicações principais, enquanto as reivindicações dependentes descrevem outras características inovadoras da invenção.

O dispositivo de abastecimento de acordo com a invenção compreende um primeiro meio magnético, disposto substancialmente em cooperação com uma parte de extremidade, ou perto da extremidade, do feixe de barras do qual a barra ou barras

deve ser colhida, e um segundo meio magnético que pode cooperar com o referido primeiro meio magnético para colher seletivamente a barras ou as barras para serem enviadas à máquina.

5 Para ser mais exato, o primeiro meio magnético está associado ao primeiro meio de movimento que pode movimentá-lo de maneira a levantar as partes de extremidade de uma pluralidade de barras em relação ao feixe.

10 O segundo meio magnético está associado ao segundo meio de movimento que pode movimentá-lo em uma direção paralela, inclinada ou curvilínea em relação às barras cujas extremidades são mantidas levantadas pelo primeiro meio magnético; o segundo meio magnético é adequado para colher do primeiro meio magnético, seletivamente, as parte de extremidade de uma ou mais barras, vantajosamente uma por vez, e para deslocá-la e depois
15 liberá-la na posição desejada, de maneira a prepará-la para ser enviada à máquina operativa.

De acordo com uma característica da invenção, o segundo meio magnético pode descarregar seqüencialmente uma pluralidade de barras, colher uma por vez no primeiro meio
20 magnético em uma posição de pré-carregamento, de maneira a formar uma provisão com a referida pluralidade de barras.

Vantajosamente, a posição de pré-carregamento e a posição de formação de provisão estão na proximidade da posição de carregamento definida pelo espaço entre os roletes do conjunto de
25 estiramento.

As barras são então carregadas, substancialmente em uma única operação, todas juntas no conjunto de estiramento, que é então ativado para remover as barras do feixe e enviá-las

para serem trabalhadas.

Graças a este procedimento para a formação de uma provisão e ao carregamento substancialmente simultâneo de várias barras no conjunto de estiramento, obtemos a vantagem que, enquanto o conjunto de estiramento estiver ativo e abastecendo a máquina operativa, o dispositivo de abastecimento pode reiniciar seu ciclo de coleta de barras e de formação de provisão.

Assim, quando a máquina operativa tiver terminado seu ciclo de trabalho nas primeiras barras carregadas, a provisão pode já ser formada, de maneira que uma nova pluralidade de barras, já pronta, possa ser carregada imediatamente no conjunto de estiramento, substancialmente sem qualquer tempo de espera.

Em uma configuração preferida, a posição de formação da provisão de barras a serem carregadas no conjunto de estiramento é substancialmente paralela, mas abaixo da posição de carregamento no conjunto de estiramento.

Esta solução determina a vantagem de uma menor interferência recíproca entre os segmentos traseiros das barras já inseridas no conjunto de estiramento e os segmentos traseiros das barras que formam a provisão, já que as barras inseridas no conjunto de estiramento, pelo menos no que se refere a seus segmentos frontais, se situam em um plano diferente do plano em que se situam os segmentos frontais das barras que formam a provisão.

Nesse caso, o carregamento das barras que formam a provisão no conjunto de estiramento provê primeiro um movimento de levantamento para colocar as barras em posição alinhada, mas externa em relação à posição de inserção no conjunto de

estiramento, e depois uma translação lateral para carregar as referidas barras no conjunto de estiramento.

De acordo com outra solução, a provisão é feita em uma posição alinhada e externa em relação à posição de carregamento no conjunto de estiramento, e a inserção das barras no conjunto de estiramento provê somente uma translação lateral.

BREVE DESCRIÇÃO DOS DESENHOS

Estas e outras características da presente invenção se tornarão aparentes a partir da descrição a seguir de algumas formas preferidas de configuração, dadas como exemplos não restritivos com referência aos desenhos anexos, onde:

As Figs. 1-4 mostram vistas frontais de uma forma de configuração do dispositivo de abastecimento de barras de acordo com a presente invenção em uma seqüência de seu ciclo de operação;

A Fig. 5 mostra uma vista lateral do dispositivo de abastecimento nas Figs. 1-4 usado para remover as barras de um feixe;

A Fig. 6 mostra uma vista frontal de outra configuração do dispositivo de abastecimento de barras de acordo com a presente invenção;

A Fig. 7 mostra uma vista lateral do dispositivo na Fig. 6 usado para a remoção de barras de um feixe.

DESCRIÇÃO DETALHADA DE ALGUMAS FORMAS PREFERIDAS DE CONFIGURAÇÃO.

Com referência aos desenhos anexos, um dispositivo de abastecimento de barras de acordo com a invenção é adequado para ser localizado a montante da máquina

operativa, como uma máquina de mistura, uma máquina de formação, uma máquina de dobragem, uma máquina de ligação ou qualquer outra máquina de tipo similar, ou mesmo diferente.

Na referida máquina operativa, as figuras anexas
5 mostram um conjunto de estiramento ou laminador 27, que nesse caso consiste de um par de roletes, respectivamente rolete superior 26a, e o rolete inferior 26b. Está inserido no escopo da invenção que o conjunto de estiramento 27 pode consistir de uma presilha com movimento alternativo, ou pode ser de qualquer outro tipo.

10 O dispositivo de abastecimento 10 é adequado para operar em barras 11 substancialmente de qualquer comprimento e/ou diâmetro, garantindo em qualquer caso a coleta de barras de maneira ordenada e eficiente, contando-as sem erros.

O dispositivo 10 é adequado para coletar de um
15 feixe de barras 12 que se situam pelo menos parcialmente em um assento do alojamento 30 (ver Fig. 7), uma ou mais barras 11 por vez para enviá-las para a máquina operativa. O assento do alojamento 30 pode compreender duas, três ou mais bolsas, possivelmente com movimentos laterais, dentro das quais as barras
20 11 de mesmo tamanho são colocadas, mas diferentes daquelas das demais bolsas.

Está inserido no escopo da invenção que o dispositivo de abastecimento 10 é móvel em relação às bolsas ou de qualquer outro assento do alojamento das barras 11, de maneira a
25 mover seletivamente de acordo com o tipo ou o tamanho das barras 11 a serem coletadas.

A possibilidade de movimentação das bolsas em relação ao dispositivo de abastecimento 10, ou vice-versa, permite

o abastecimento seqüencial da máquina com as barras 11 tendo diâmetros diferentes, caso o programa de trabalho assim o exigir, substancialmente sem interromper o ciclo de trabalho da máquina a jusante.

5 O dispositivo de abastecimento 10 é montado, nesse caso, em um quadro suporte 18 e compreende o primeiro meio magnético 13 que consiste de um primeiro elemento magnético ou eletromagnético 14, disposto vantajosamente durante o uso na proximidade de uma extremidade das barras 11 do feixe 12.

10 Está inserido no escopo da invenção que o primeiro meio magnético 13 compreende dois ou mais elementos magnéticos ou eletromagnéticos 14, dispostos em vários pontos distintos do comprimento das barras 11, vantajosamente perto de suas extremidades frontais.

15 O primeiro elemento magnético 14 está localizado em uma direção principalmente transversal ao desenvolvimento longitudinal das barras 11 que se situam no respectivo assento 30, e vantajosamente tem uma largura de maneira a cobrir uma parte considerável da largura do feixe 12. O primeiro elemento magnético
20 14 está montado em um braço 31 associado a um primeiro atuador 15, por exemplo, do tipo fluido dinâmico, que obtém um seu movimento, nesse caso um movimento substancialmente circular - direção 72 (fig. 1).

25 Graças ao atuador linear 15, o elemento magnético 14 pode ser posicionado corretamente em correspondência com o feixe desejado 12, do qual as barras 11 devem ser removidas.

No início do ciclo de coleta, o elemento magnético 14 é abaixado na direção do feixe 12, por meio do

primeiro atuador 15, para pegar sua face inferior compreendendo uma superfície atrativa, para uma posição tal a exercer um efeito de atração magnética nas extremidades das barras 11 localizadas na parte mais alta do feixe 12. Subseqüentemente, o elemento magnético 14 retorna para cima, levantando magneticamente as extremidades de uma camada das barras 11 dispostas adjacentes entre si, para formarem substancialmente um plano (Fig. 1).

O primeiro elemento magnético 14 é montado no braço relativo 31 por meio de uma junta articulada 42, que permite certa liberdade de oscilação para facilitar a coleta das barras 11, mesmo se as bolsas tiverem fundos curvados e/ou conformados, e mesmo que somente poucas barras residuais 11 tiverem permanecido no fundo das bolsas.

Quando as extremidades das barras 11 tiverem sido levantadas por meio do movimento para cima do primeiro meio magnético 13, um segundo meio magnético 21 é ativado, que compreende um segundo elemento magnético 22 montado na extremidade de um segundo atuador 23 montado, por sua vez, no quadro suporte 18 (Fig. 2).

Também aqui, está no escopo da invenção que o segundo meio magnético 21 compreende dois ou mais elementos magnéticos 22 que podem atuar em dois ou mais pontos distintos do comprimento das barras 11.

O segundo atuador 23 pode atuar em uma direção 71, substancialmente perpendicular ao desenvolvimento longitudinal das barras 11, de maneira a mover, nesse caso horizontalmente, o segundo elemento magnético 22 de uma primeira posição avançada de coleta, onde se move em cooperação com a superfície atrativa do

primeiro elemento magnético 14, para colher uma ou mais barras 11 desta, vantajosamente uma barra 11 por vez, até uma segunda posição de liberação retraída. Na segunda posição, de acordo com a característica da invenção, libera a extremidade da barra específica 11, que coletou do primeiro elemento magnético 14, em correspondência com uma superfície suporte 61 de um elemento de empuxo 65 de um conjunto de acumulação 60.

Nesse caso, a barra 11 é liberada devido à interferência na barra 11 exercida por um elemento batente 50 durante o movimento de retração do segundo elemento magnético 22. A posição do elemento batente 50 pode ser vantajosamente regulada pelo menos na altura de acordo com o diâmetro das barras 11 sendo trabalhadas, de maneira a criar um alojamento feito sob medida para as referidas barras 11.

O elemento de empuxo 65 compreende uma borda frontal 62 virada para cima, uma extremidade superior 63 que é conformada como um escorregamento guiado para ajudar as barras 11 a se disporem na superfície suporte 61, que nesse caso é substancialmente horizontal.

Na configuração mostrada nas Figs. 1-4, a superfície suporte 61 do elemento de empuxo 65 está disposta substancialmente paralela, mas se situando em um plano abaixo da posição do plano de carregamento das barras 11 no conjunto de estiramento 27, que corresponde substancialmente à superfície superior do rolete inferior 26b.

Quando a primeira barra 11 for liberada, o elemento de empuxo 65 realiza um primeiro movimento na direção interna - direção 70 - para mover a barra 11 para uma posição

interna de espera definida pela posição de uma placa de assento substancialmente vertical 64 e então retorna para a própria posição, em posição de receber uma nova barra 11. A placa de assento 64 está substancialmente posicionada rente à borda lateral dos roletes 26a, 26b do conjunto de estiramento 27.

O elemento batente 50 é então movimentado verticalmente de maneira a definir o alojamento feito sob medida para as barras 11.

O acionamento do elemento de empuxo 65 é obtido por meio da ativação de um atuador substancialmente horizontal 66.

Simultaneamente, ou imediatamente depois do movimento do elemento de empuxo 65, o segundo elemento magnético 22 realiza um novo ciclo de coleta de uma barra 11 e de descarregamento desta sobre uma superfície suporte 61 do elemento de empuxo 65 quando este último tiver retornado à sua posição externa de início de ciclo.

Depois, o elemento de empuxo 65 retorna para o interior, isto é, na direção dos roletes 26a, 26b, de maneira a localizar a nova barra 11 em uma posição de espera perto da placa de assento 64 e adjacente à primeira barra 11.

O ciclo de coleta, descarregamento e translação lateral das barras 11 pode ser repetido por um número desejado de vezes para que seja formada a provisão desejada, também de acordo com o diâmetro das barras 11, da configuração dos roletes 26a, 26b e os requisitos da máquina e do ciclo de trabalho.

Quando estiver completa a formação da provisão, todo o conjunto de acumulação 60 primeiro realiza um movimento para cima - direção 73 - de maneira a localizar as barras 11 em

uma posição alinhada com a superfície superior do rolete inferior 26b, imediatamente acima da extremidade superior da placa de assento 64.

O rolete superior 26a é então posicionado corretamente de maneira a criar um canal guia de acordo com o diâmetro das barras 11. De forma alternativa, é provido um assento móvel, que pode criar o referido canal guia.

O conjunto de acumulação 60 então realiza um movimento de translação lateral na direção dos roletes 26a, 26b, de maneira a empurrar as barras 11 em conjunto entre os roletes 26a, 26b.

No lado oposto dos roletes 26a, 26b, em relação à posição do conjunto de acumulação 60, um rolete de assento 67 está vantajosamente presente, que evita que as barras 11 escorreguem para além da posição de carregamento dos roletes 26a, 26b.

Quando o conjunto de acumulação 60 tiver retornado à sua posição externa inativa, o rolete superior 26a se aproxima do rolete inferior 26b, sendo iniciada a operação para remover as barras carregadas 11, sendo enviadas para serem trabalhadas.

Enquanto as barras 11 são removidas do feixe e trabalhadas, o conjunto de acumulação 60 retorna à sua posição inferior de final de ciclo (Fig. 1) e o dispositivo de abastecimento 10 pode iniciar um novo ciclo para formar uma provisão, como mencionado anteriormente.

Graças à posição inferior em que é formada a provisão comparada com a posição onde as barras são abastecidas na máquina operativa pelo conjunto de estiramento 27, os relativos

segmentos traseiros das barras 11 interferem menos entre si, criando menos problemas de fricção recíproca durante a remoção das barras 11 do feixe relativo.

5 Graças a este procedimento, quando termina o trabalho das barras 11 abastecidas pelo conjunto de estiramento 27, a provisão tendo o desejado número de barras 11 já está substancialmente pronta para carregamento imediato entre os roletes 26a, 26b do conjunto de estiramento 27.

10 A forma da configuração mostrada nas Figs. 6 e 7, onde os mesmos números de referência são dados aos elementos iguais ou equivalentes àqueles já descritos com referência às Figs. 1-5 e que, portanto, não serão novamente descritos, provê que a armazenagem das barras 11 seja feita em uma posição alinhada e externa em relação à posição de carregamento definida pela
15 superfície superior do rolete inferior 26a.

Nesta configuração, quando a formação da provisão termina com o número desejado de barras 11, o conjunto de acumulação 60 realiza somente um movimento de translação lateral para inserir as barras 11 entre os roletes 26a, 26b e então
20 retorna para sua posição externa, de maneira a permitir por um lado que o conjunto de estiramento 27 seja ativado para abastecer as barras 11 na máquina operativa e, por outro lado para preparar o início de um novo ciclo de formação de provisão.

Nesta configuração, é mostrado um rolete guia 39,
25 neste caso sólido, com um elemento batente 50 e disposto imediatamente acima do rolete inferior 26a do conjunto de estiramento, cuja função é guiar o movimento das barras 11 quando são transladadas pelo conjunto de acumulação 60 para a posição de

carregamento entre os roletes 26a, 26b.

A posição do rolete guia 39 pode ser regulada pelo menos na altura de acordo com o diâmetro das barras 11 que estejam sendo trabalhadas.

5 Nessa configuração, a placa de assento 164 está associada a um atuador de posicionamento e permanece estacionário durante todo ciclo para formar a provisão de barras 11, de maneira a definir sua posição batente, perto da folga entre os roletes 26a, 26b do conjunto de estiramento 27; durante a etapa de
10 carregamento, a placa de assento 164 é levantada ou abaixada, permitindo que as barras 11 sejam inseridas em uma posição de remoção entre os roletes 26a, 26b.

Nas Figs. 5 e 7, pode ser visto um elemento coletor 37, associado ao atuador de movimento 38. A função do
15 elemento coletor 37 é alinhar as barras 11 entre si, atuando repetidamente contra as extremidades relativas, depois de terem sido coletadas pelo primeiro elemento magnético 14 e serem mantidas elevadas em relação ao feixe.

O elemento coletor 37, por meio da ativação
20 seletiva do atuador de movimento 38, realiza alguns ciclos de percussão contra as extremidades das barras 11, equalizando suas disposições longitudinais, de maneira a facilitar a etapa subsequente de carregamento no conjunto de estiramento 27 e o trabalho a ser feito posteriormente.

25 A operação de coleta pode ser realizada tanto quando as barras 11 são mantidas levantadas pelo primeiro meio magnético 13, como também nas barras 11 que já tiverem sido descarregadas no conjunto de acumulação 60.

Entretanto, é claro que modificações e/ou adições de peças ou de etapas podem ser feitas no método de abastecimento de barras para uma máquina operativa e ao relativo dispositivo de abastecimento 10 como aqui descrito, sem abandonar o escopo da presente invenção definido nas reivindicações anexas.

Por exemplo, pode ser provido um sensor que sinalize o fato de que o segundo elemento magnético 22 está realizando um percurso sem sentido, sem encontrar as barras 11, permitindo uma nova descida do primeiro elemento magnético 14 na direção do feixe de barras 11 para fazer uma nova coleta.

Outra variante pode prover que existam elementos batentes fixos acima do primeiro elemento magnético 14, que permite a descarga das barras 11, e as faz cair de volta nos feixes de referência, que permaneceram presos no referido primeiro elemento magnético 14 quando o ciclo de trabalho da máquina tiver terminado. Essa descarga é obtida levantando o primeiro elemento magnético 14 por meio de outro percurso além dos referidos elementos batentes. A descarga das barras 11 também pode ser feita, na eventualidade de os elementos eletromagnéticos estarem em uso, desativando temporariamente o abastecimento elétrico para o referido primeiro elemento magnético 14.

REIVINDICAÇÕES

1. Dispositivo de abastecimento de barras, para coletar e remover seletivamente de um feixe (12) pelo menos uma barra (11), para prepará-la para uso em uma máquina operativa
5 compreendendo pelo menos um conjunto de estiramento (27), o referido dispositivo compreendendo um primeiro meio magnético (13) para separar do referido feixe (12) pelo menos um segmento de extremidade de uma pluralidade de barras (11) e para colocar pelo menos os segmentos de extremidade da referida pluralidade de
10 barras (11) em um plano a uma distância em relação ao feixe (12), e um segundo meio magnético (21) para coletar do referido primeiro meio magnético (13) pelo menos uma barra (11) por vez da referida pluralidade de barras (11) e para descarregar a referida pelo menos uma barra (11) em uma desejada posição de liberação,
15 caracterizado pelo fato de que compreende um conjunto de acumulação (60) para receber em seqüência do referido segundo meio magnético (21) um desejado número de barras (11) de maneira a formar uma provisão, e para transferir o referido número desejado de barras (11) simultaneamente para o conjunto de estiramento
20 (27).

2. Dispositivo, de acordo com a reivindicação 1, caracterizado pelo fato de que o referido conjunto de acumulação (60) compreende pelo menos um elemento de empuxo (65) que define uma superfície suporte (61) substancialmente paralela ao plano de
25 carregamento do referido conjunto de estiramento (27).

3. Dispositivo, de acordo com a reivindicação 2, caracterizado pelo fato de que a referida superfície suporte (61) tem uma posição de início de ciclo substancialmente paralela e

abaixada com relação ao plano de carregamento do conjunto de estiramento (27).

4. Dispositivo, de acordo com a reivindicação 2, caracterizado pelo fato de que a referida superfície suporte (61) tem uma posição de início de ciclo substancialmente paralela e como uma extensão do plano de carregamento do conjunto de estiramento (27).

5. Dispositivo, de acordo com qualquer uma das reivindicações de 2 a 4, caracterizado pelo fato de que o referido elemento de empuxo (65) compreende uma borda frontal (62) virada para cima, cuja extremidade superior está conformada como um escorregamento guiado para ajudar as referidas barras (11) a se colocarem na referida superfície suporte (61).

6. Dispositivo, de acordo com qualquer uma das reivindicações de 2 a 5, caracterizado pelo fato de que o referido conjunto de acumulação (64) compreende uma placa de assento (64) disposta substancialmente entre a referida superfície suporte (61) e o referido conjunto de estiramento (27), definindo uma posição de espera das barras (11), formando a provisão antes de serem carregadas no conjunto de estiramento (27).

7. Dispositivo, de acordo com a reivindicação 6, caracterizado pelo fato de que a referida placa de assento (64) é móvel de maneira a não interferir no referido elemento de empuxo (65) pelo menos durante a etapa de carregamento das referidas barras (11) no conjunto de estiramento (27).

8. Dispositivo, de acordo com qualquer uma das reivindicações de 2 a 7, caracterizado pelo fato de que compreende pelo menos um elemento guia (39) cooperando com o referido

conjunto de estiramento (27) e cooperando com o referido elemento de empuxo (65) no posicionamento das referidas barras (11) dentro do referido conjunto de estiramento (27).

5 9. Dispositivo, de acordo com qualquer uma das reivindicações anteriores, caracterizado pelo fato de que compreende pelo menos um elemento coletor (37) que pode ser seletivamente ativado pelo menos quando uma pluralidade de barras (11) tiver sido coletada pelo referido primeiro meio magnético (13) e/ou colocada na referida superfície suporte (61).

10 10. Método de abastecimento de barras (11) usado para coletar e remover seletivamente de um feixe (12) pelo menos uma barra (11) para prepará-la para uso em uma máquina operativa compreendendo pelo menos um conjunto de estiramento (27), compreendendo uma primeira etapa em que o primeiro meio magnético
15 (13) é trazido para perto do referido feixe (12) para atrair magneticamente um segmento de extremidade de uma pluralidade de barras (11) e distanciá-las do referido feixe (12) uma segunda etapa em que o segundo meio magnético (21) é trazido para a proximidade do referido primeiro meio magnético (13) de maneira a
20 coletar dele pelo menos uma primeira entre a referida pluralidade de barras (11), sendo então distanciadas dele de maneira a colocar a referida pelo menos uma barra (11) em uma posição desejada de liberação, caracterizado pelo fato de que o referido segundo meio magnético (21) realiza seqüencialmente uma pluralidade de ciclos
25 de coleta de maneira a descarregar um desejado número de barras (11) em uma posição de pré-carregamento para formar uma provisão em uma posição adjacente ao referido conjunto de estiramento (27).

11. Método, de acordo com a reivindicação 10,

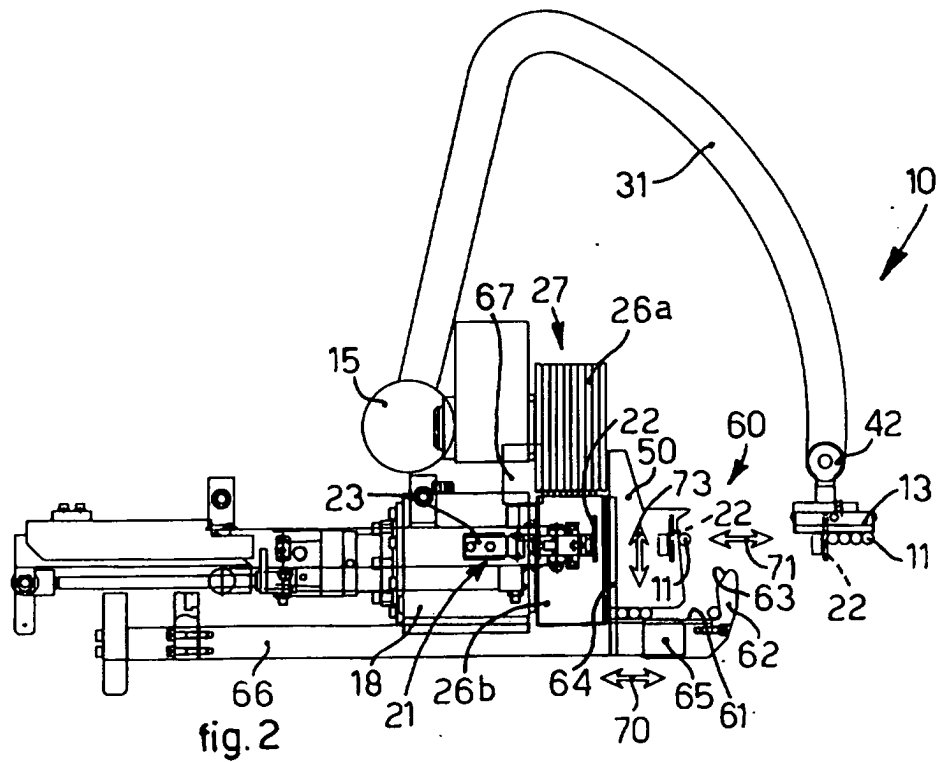
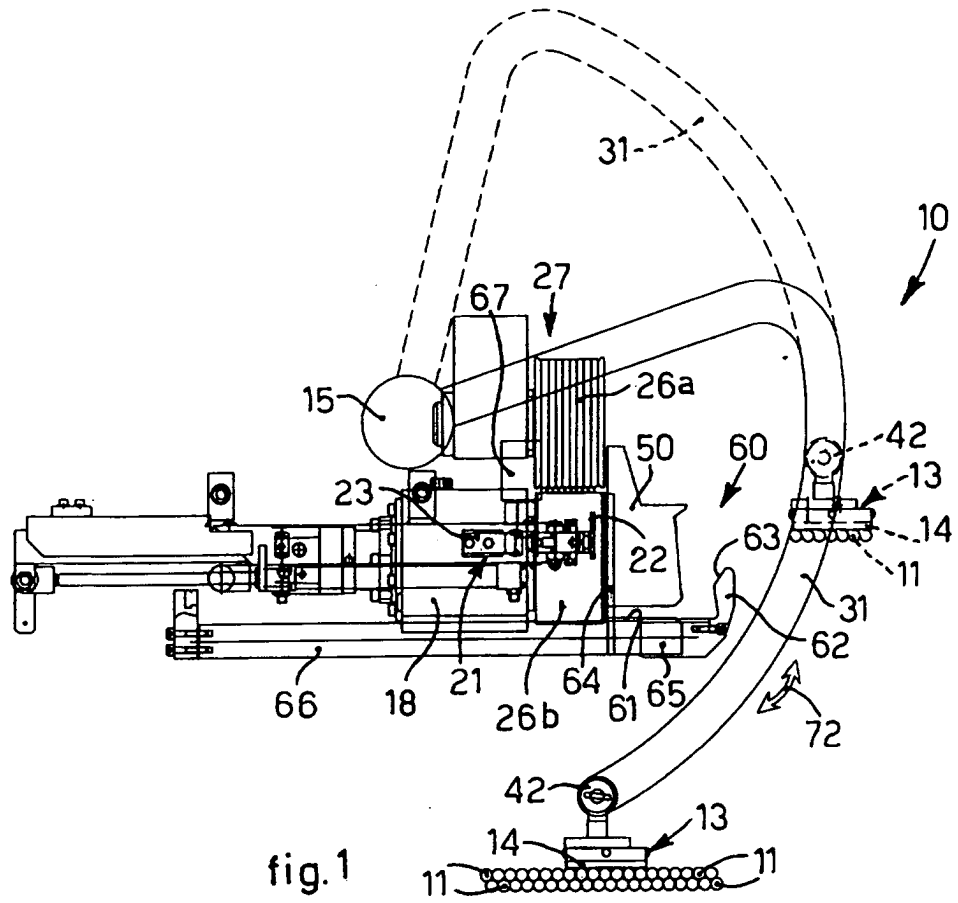
caracterizado pelo fato de que compreende pelo menos uma etapa em que as barras (11) que formam a referida provisão são deslocadas simultaneamente para a posição de carregamento no referido conjunto de estiramento (27).

5 12. Método, de acordo com a reivindicação 11, caracterizado pelo fato de que o referido carregamento simultâneo proporciona um movimento para cima do alinhamento entre a posição de pré-carregamento e a posição de carregamento no conjunto de estiramento (27) e então um movimento de translação lateral, de
10 maneira a inserir as barras (11) no conjunto de estiramento (27).

 13. Método, de acordo com a reivindicação 11, caracterizado pelo fato de que o carregamento simultâneo proporciona um movimento de translação lateral, de maneira a inserir as barras (11) no conjunto de estiramento (27).

15 14. Método, de acordo com qualquer uma das reivindicações de 10 a 13, caracterizado pelo fato de que proporciona pelo menos uma etapa de coleta das extremidades das barras (11) mantidas levantadas pelo primeiro meio magnético (13) e/ou dispostas na posição de pré-carregamento.

20 15. Método, de acordo com qualquer uma das reivindicações de 10 a 14, caracterizado pelo fato de que, durante a etapa de pré-carregamento das referidas barras (11) na referida posição de pré-carregamento, o referido conjunto de estiramento (27) abastece as barras (11) carregadas no ciclo anterior para a
25 máquina operativa.



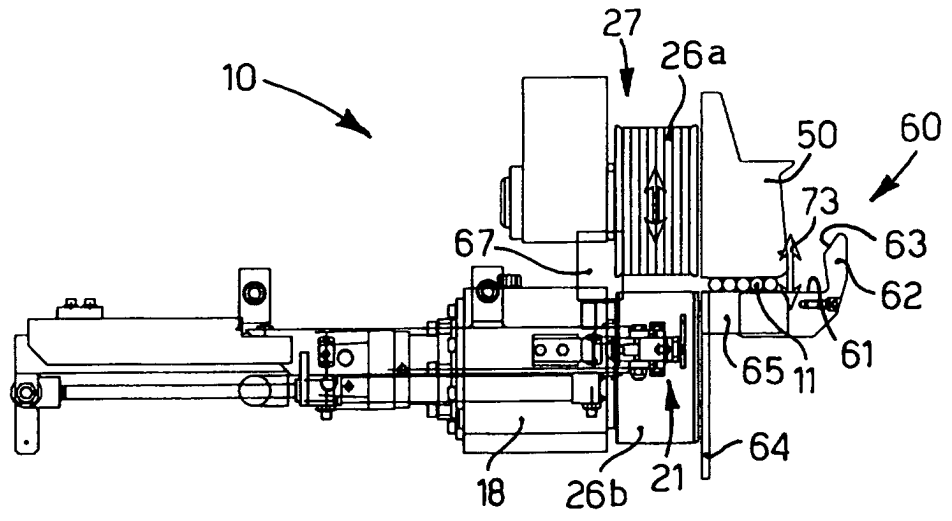


fig. 3

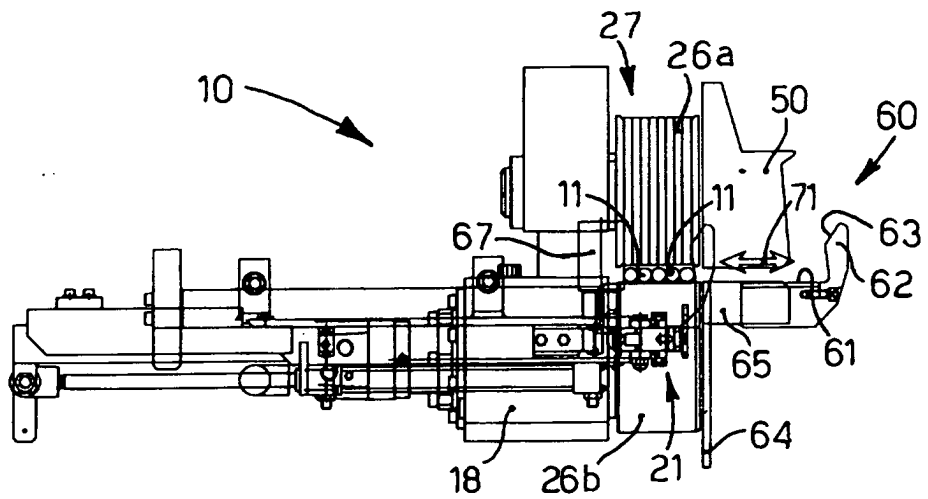
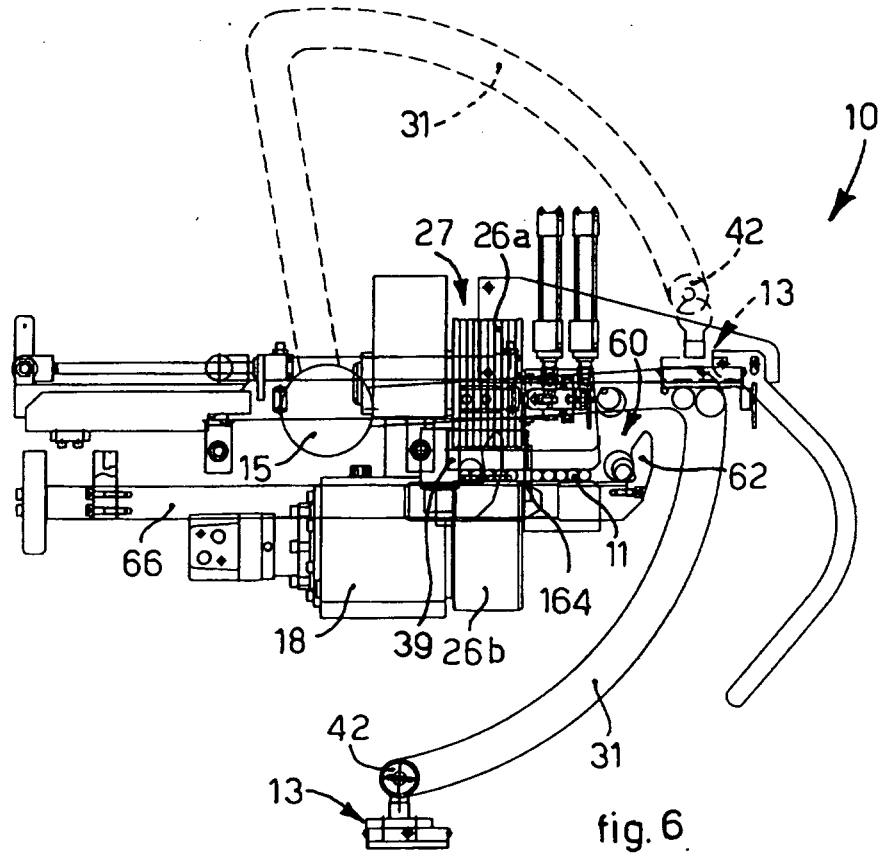
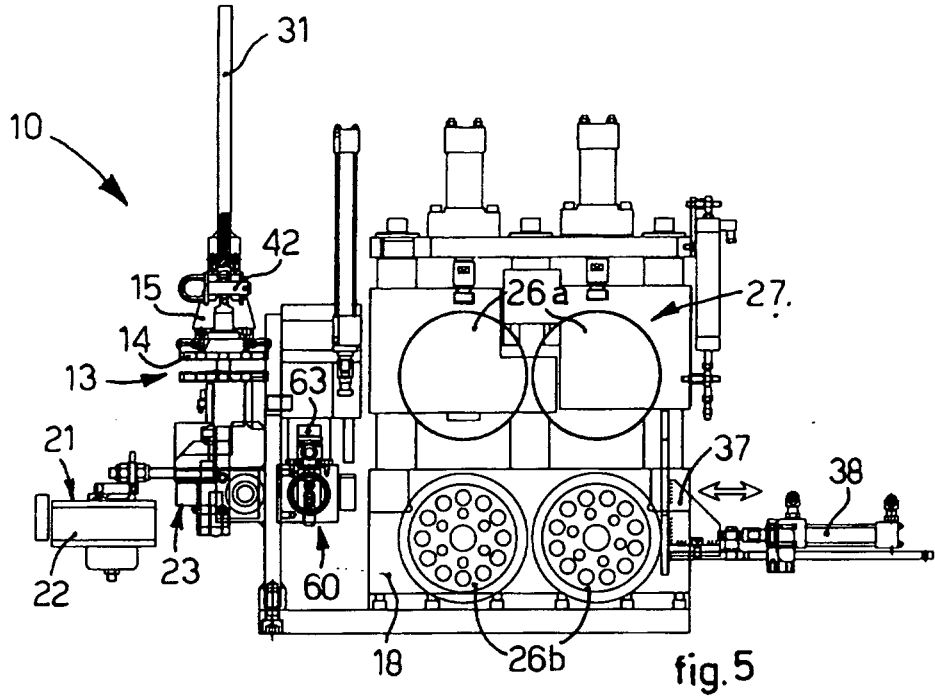


fig. 4



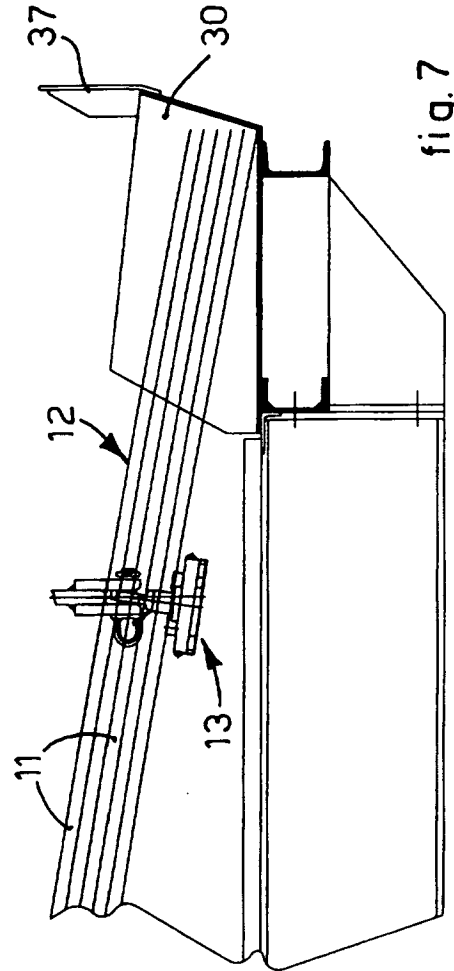
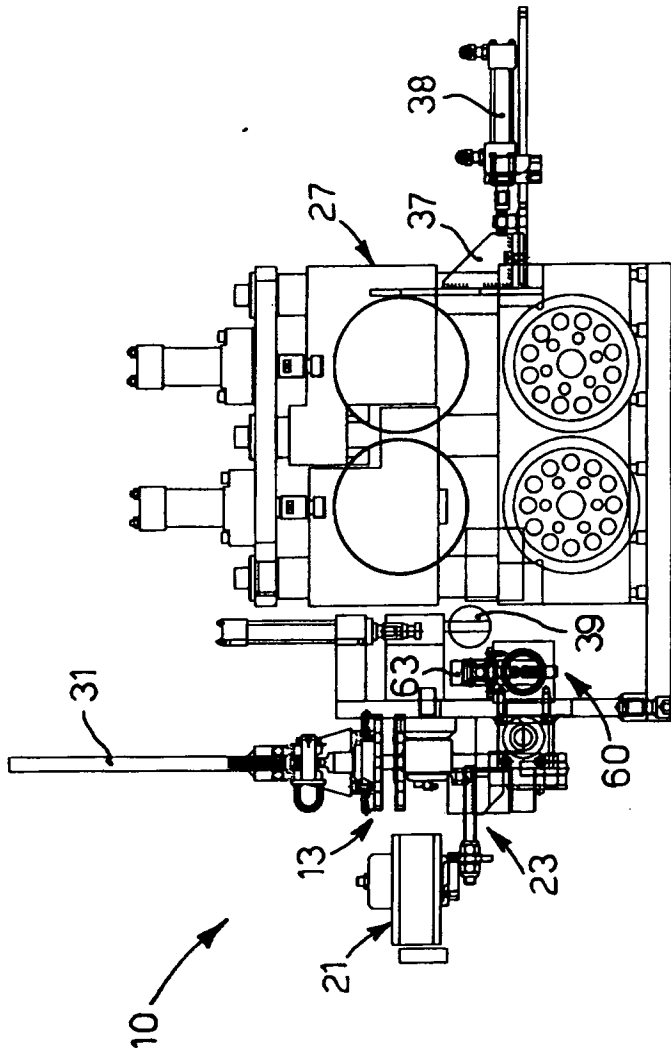


fig. 7

RESUMO

"MÉTODO PARA ABASTECER BARRAS A UMA MÁQUINA OPERATIVA E DISPOSITIVO RELATIVO".

Dispositivo de abastecimento (10) e método para
5 abastecer barras a uma máquina, para coletar e remover de um feixe
pelo menos uma barra (11), para prepará-la para uso em uma máquina
operativa compreendendo um conjunto de estiramento (27). O
dispositivo (10) compreende um primeiro conjunto magnético (13)
para separar do feixe pelo menos um segmento de extremidade de uma
10 pluralidade de barras (11) e para colocar pelo menos os segmentos
de extremidade de uma pluralidade de barras (11) em um plano a uma
distância em relação ao feixe, e um segundo conjunto magnético
(21) para coletar do primeiro conjunto magnético (13) uma barra
(11) por vez da pluralidade de barras (11) e para descarregar a
15 barra (11) em uma desejada posição de liberação. O dispositivo
(10) compreende um conjunto de acumulação (60) para receber em
seqüência do segundo conjunto magnético (21) um desejado número de
barras (11) de maneira a formar uma provisão, e para transferir o
número desejado de barras (11) simultaneamente para o conjunto de
20 estiramento (27).