



(12) 发明专利申请

(10) 申请公布号 CN 103574653 A

(43) 申请公布日 2014. 02. 12

(21) 申请号 201310517357. 2

(22) 申请日 2013. 10. 29

(71) 申请人 昆山富凌灶具有限公司

地址 215300 江苏省苏州市昆山市玉山镇城
北柏庐北路 375 号

(72) 发明人 熊开富

(51) Int. Cl.

F24C 3/00(2006. 01)

F24C 3/08(2006. 01)

F24C 15/10(2006. 01)

F24C 15/28(2006. 01)

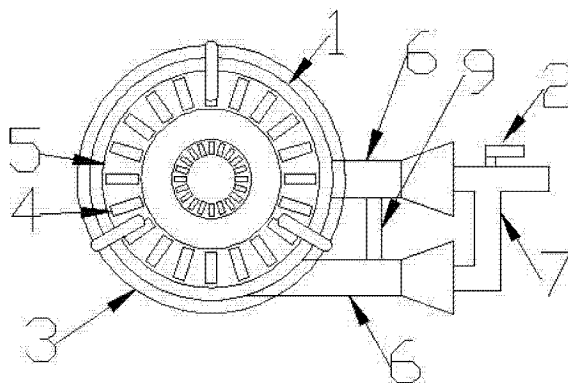
权利要求书1页 说明书2页 附图1页

(54) 发明名称

一种圆形带孔防风支架简易双引射管灶具

(57) 摘要

本发明涉及一种圆形带孔防风支架简易双引射管灶具,它包括灶具本体,带孔防风支架,承烧板,过火孔,引射管,阀门,进气管,支撑脚,连接片;所述阀门安装在进气管上,进气管一端安装在引射管内,引射管安装在灶具本体一侧,引射管之间焊接有连接片,带孔防风支架安装在灶具本体上面,承烧板放置在灶具本体上面,承烧板上具有过火孔,支撑脚固定在灶具本体底部,本发明的产品结构简单,制作成本低廉;节约燃料;热量损失少,加热更均匀;减少废气产生。



1. 一种圆形带孔防风支架简易双引射管灶具,其特征是,它包括灶具本体,带孔防风支架,承烧板,过火孔,引射管,阀门,进气管,支撑脚,连接片;所述阀门安装在进气管上,进气管一端安装在引射管内,引射管安装在灶具本体一侧,引射管之间焊接有连接片,带孔防风支架安装在灶具本体上面,承烧板放置在灶具本体上面,承烧板上具有过火孔,支撑脚固定在灶具本体底部。

2. 根据权利要求1所述的一种圆形带孔防风支架简易双引射管灶具,所述灶具本体为铁材质制作,表面经过防锈处理。

3. 根据权利要求1所述的一种圆形带孔防风支架简易双引射管灶具,所述承烧板为铁材质制作,过火孔尺寸相同。

4. 根据权利要求1所述的一种圆形带孔防风支架简易双引射管灶具,所述引射管为铁材质制作,表面经过防锈处理。

5. 根据权利要求1所述的一种圆形带孔防风支架简易双引射管灶具,所述带孔防风支架为不锈钢材质制作。

6. 根据权利要求1所述的一种圆形带孔防风支架简易双引射管灶具,所述连接片为铁材质制作,固定在引射管之间。

一种圆形带孔防风支架简易双引射管灶具

技术领域

[0001] 本发明涉及灶具,具体涉及一种圆形带孔防风支架简易双引射管灶具。

背景技术

[0002] 现如今,家家户户进入小康水平,灶具已经成为生活的必需品,包括燃气灶,煤气灶等,越来越多的人热爱野外宿营,但在野外宿营时,如果有风吹过,往往把一部分燃料没经安全燃烧就被吹走,造成热量损失,炊具加热不均匀,产生大量的一氧化碳及氧化碳化合物,极不安全,给生活带来不便,以及燃料浪费,直接造成经济损失。

发明内容

[0003] 本发明的目的是提供一种圆形带孔防风支架简易双引射管灶具,该灶具在于克服现有技术的不足。

[0004] 为了实现上述技术目的,本发明采取的技术方案是:一种圆形带孔防风支架简易双引射管灶具,其特征是,它包括灶具本体,带孔防风支架,承烧板,过火孔,引射管,阀门,进气管,支撑脚,连接片;所述阀门安装在进气管上,进气管一端安装在引射管内,引射管安装在灶具本体一侧,引射管之间焊接有连接片,带孔防风支架安装在灶具本体上面,承烧板放置在灶具本体上面,承烧板上具有过火孔,支撑脚固定在灶具本体底部。

[0005] 所述灶具本体为铁材质制作,表面经过防锈处理。

[0006] 所述承烧板为铁材质制作,过火孔尺寸相同。

[0007] 所述引射管为铁材质制作,表面经过防锈处理。

[0008] 所述带孔防风支架为不锈钢材质制作。

[0009] 所述连接片为铁材质制作,固定在引射管之间。

[0010] 本发明的优点和积极效果是:1. 结构简单,制作成本低廉;2. 节约燃料;3. 热量损失少,加热更均匀;4. 减少废气产生。

附图说明

[0011] 图1为一种圆形带孔防风支架简易双引射管灶具。

[0012] 图2为图1所示实施例正视结构示意图。

[0013] 其中:1、灶具本体,2、阀门,3、带孔防风支架,4、过火孔,5、承烧板,6、引射管,7、进气管,8、支撑脚,9、连接片。

具体实施方式

[0014] 下面结合附图对本发明作进一步的说明。

[0015] 一种圆形带孔防风支架简易双引射管灶具,如图1,图2所示,它包括灶具本体1,阀门2,带孔防风支架3,过火孔4,承烧板5,引射管6,进气管7,支撑脚8,连接片9;所述阀门2安装在进气管7上,进气管7一端安装在引射管6内,引射管6安装在灶具本体1一侧,

引射管 6 之间焊接有连接片 9,带孔防风支架 3 安装在灶具本体 1 上面,承烧板 5 放置在灶具本体 1 上面,承烧板 5 上具有一定数量的过火孔 4,支撑脚 8 固定在灶具本体 1 底部,即形成圆形带孔防风支架简易双引射管灶具。

[0016] 具体操作如下:首先将灶具本体 1 经由支撑脚 8 固定好,带孔防风支架 3 放置到灶具本体 1 上,进气管 7 接好外部气源,将阀门 2 旋转 to 打开位置,外部气源经过引射管 6 进入灶具本体 1 内部,外部气源将从承烧板 5 上过火孔 4 喷出,由于是采用双引射管 6 设计,外部气源可以更好的与空间预混合,将使得燃烧更充分,形成热源,把炊具放置在带孔防风支架 3 上,使用中,当风吹过,直接被带孔防风支架 3 挡住,可以稳定火势,减少热量的流失,减少废气的产生以及节约燃料。

[0017] 本发明中,作为变行实施例,所述灶具本体为铁材质制作,表面经过防锈处理。故本发明的权利保护范围以权利要求书限定的范围为准。

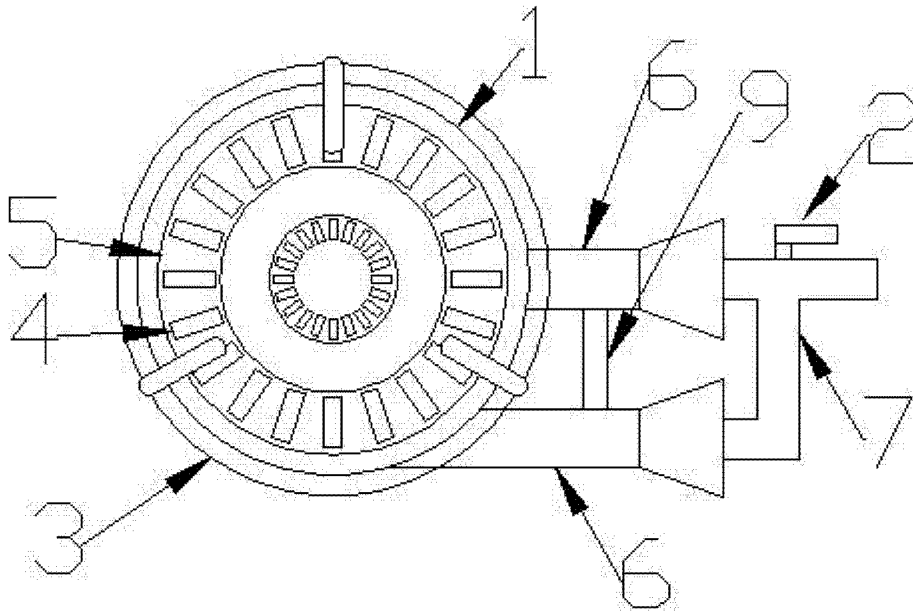


图 1

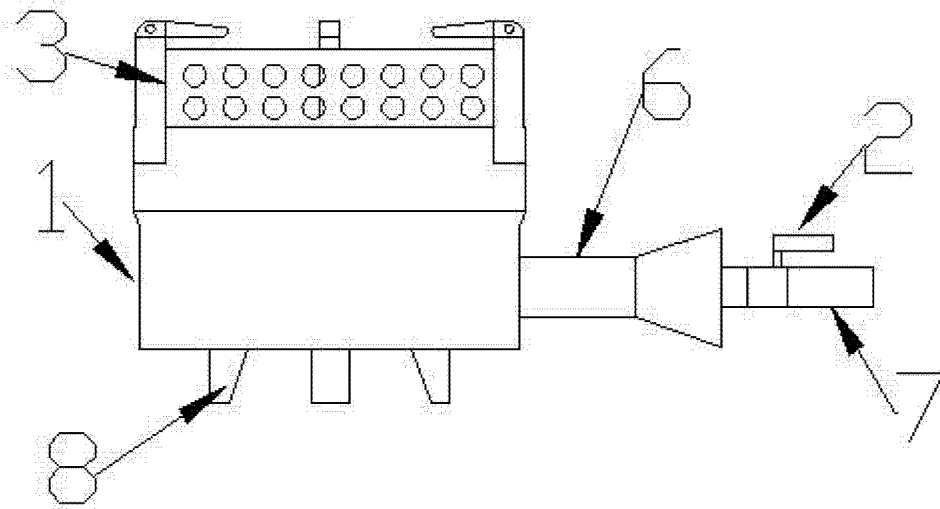


图 2