



(12) 实用新型专利

(10) 授权公告号 CN 213222124 U

(45) 授权公告日 2021.05.18

(21) 申请号 202020985621.0

B08B 9/093 (2006.01)

(22) 申请日 2020.06.03

(73) 专利权人 浙江佳嘉制漆有限公司

地址 321000 浙江省金华市婺城区竹马工业区

(72) 发明人 胡唐火

(74) 专利代理机构 杭州云睿专利代理事务所

(普通合伙) 33254

代理人 张骁敏

(51) Int. Cl.

B01J 19/18 (2006.01)

B01J 6/00 (2006.01)

B01F 15/06 (2006.01)

B01F 7/04 (2006.01)

B01F 7/18 (2006.01)

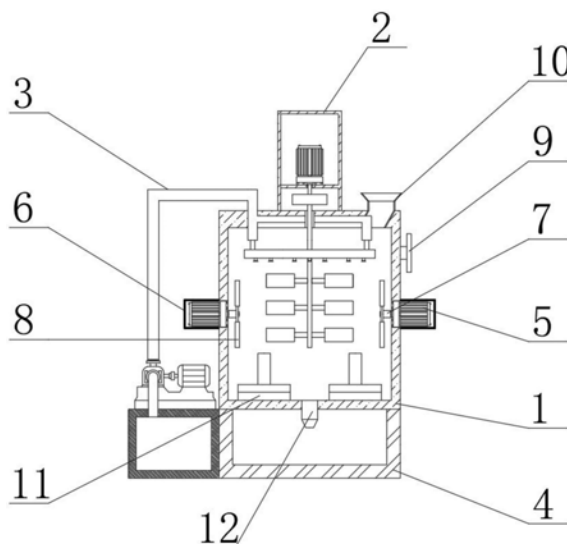
权利要求书1页 说明书3页 附图4页

(54) 实用新型名称

一种带有高效均匀搅拌装置的油漆生产用反应釜

(57) 摘要

本实用新型涉及油漆反应釜技术领域,尤其为一种带有高效均匀搅拌装置的油漆生产用反应釜,包括反应釜外壳、搅拌装置和清洗装置,所述反应釜外壳下方固定连接有底座,所述反应釜外壳上方固定连接有搅拌装置,所述反应釜外壳上方右侧开设有进料口,所述反应釜外壳外固定连接有清洗装置,所述反应釜外壳侧边外侧中央固定连接有电机箱,所述电机箱内侧固定连接有第二电机,所述第二电机主轴固定连接有第二搅拌轴,所述反应釜外壳外侧由表面上方固定连接有压力表,所述反应釜外壳内部下设有加热棒,所述反应釜外壳下方固定连接有出料管,通过设置的清洗装置可以有效对反应釜进行清洗,且通过搅拌装置可以快速高效的搅拌。



1. 一种带有高效均匀搅拌装置的油漆生产用反应釜,包括反应釜外壳(1)、搅拌装置(2)和清洗装置(3),其特征在于:所述反应釜外壳(1)下方固定连接有底座(4),所述反应釜外壳(1)上方固定连接有搅拌装置(2),所述反应釜外壳(1)上方右侧开设有进料口(10),所述反应釜外壳(1)外固定连接有清洗装置(3),所述反应釜外壳(1)侧边外侧中央固定连接有电机箱(6),所述电机箱(6)内侧固定连接有第二电机(5),所述第二电机(5)主轴固定连接有第二搅拌轴(7),所述第二搅拌轴(7)外侧固定连接有第二搅拌叶(8),所述反应釜外壳(1)外侧由表面上方固定连接有压力表(9),所述反应釜外壳(1)内部下设有加热棒(11),所述反应釜外壳(1)下方固定连接有出料管(12)。

2. 根据权利要求1所述的一种带有高效均匀搅拌装置的油漆生产用反应釜,其特征在于:所述搅拌装置(2)包括固定箱(21)、第一电机(22)和第一搅拌轴(24),所述固定箱(21)下表面固定连接有反应釜外壳(1),所述固定箱(21)内侧固定连接有第一电机(22),所述第一电机(22)主轴固定连接有减速机(23),所述减速机(23)主轴固定连接有第一搅拌轴(24),所述第一搅拌轴(24)外侧固定连接有第一搅拌叶(25)。

3. 根据权利要求1所述的一种带有高效均匀搅拌装置的油漆生产用反应釜,其特征在于:所述清洗装置(3)包括水箱(31)、连通管(35)和旋转喷头(37),所述底座(4)左侧固定连接有水箱(31),所述水箱(31)上方固定连接有水泵(32),所述水泵(32)左侧固定连接有法兰(33),所述法兰(33)下端固定连接有水箱(31),所述法兰(33)上端固定连接有水管(34),所述水管另一端固定连接有伸缩水管(36),所述伸缩水管(36)下端固定连接有连通管(35),所述连通管(35)下方固定连接有旋转喷头(37)。

4. 根据权利要求1所述的一种带有高效均匀搅拌装置的油漆生产用反应釜,其特征在于:所述第二电机(5)、电机箱(6)、第二搅拌轴(7)和第二搅拌叶(8)的个数均各有4个,且电机箱(6)均匀固定连接于反应釜外壳(1)的外表面中央。

5. 根据权利要求1所述的一种带有高效均匀搅拌装置的油漆生产用反应釜,其特征在于:所述加热棒(11)的个数共有4个,且加热棒(11)均匀分布反应釜外壳(1)内部下方。

6. 根据权利要求3所述的一种带有高效均匀搅拌装置的油漆生产用反应釜,其特征在于:所述连通管(35)的形状为圆环设置,且连通管(35)外侧固定连接于反应釜外壳(1)内侧。

一种带有高效均匀搅拌装置的油漆生产用反应釜

技术领域

[0001] 本实用新型涉及油漆反应釜技术领域,具体为一种带有高效均匀搅拌装置的油漆生产用反应釜。

背景技术

[0002] 反应釜是物理或化学反应的容器,通过对容器的结构设计与参数配置,实现工艺要求的加热、蒸发、冷却及低高速的混配功能,反应釜广泛应用于石油、化工、橡胶、农药、染料、医药、食品,用来完成硫化、硝化、氢化、烃化、聚合、缩合等工艺过程的压力容器,例如反应器、反应锅、分解锅、聚合釜等;材质一般有碳锰钢、不锈钢、锆、镍基合金及其它复合材料。

[0003] 目前的反应釜只是单独的从外部内物料进行加热,加热效率较低且需要很长时间才能达到所述的温度,降低生产效率,另外现有的反应釜搅拌效果不好,不能够均匀的搅拌物料,增加搅拌的时间,降低了生产的效率,大多数的反应釜都不具备清洗功能,这使得在更换不同的物料时对其清洗需要花费大量的时间。

实用新型内容

[0004] 本实用新型的目的在于提供一种带有高效均匀搅拌装置的油漆生产用反应釜,以解决上述背景技术中提出的问题。

[0005] 为实现上述目的,本实用新型提供如下技术方案:

[0006] 一种带有高效均匀搅拌装置的油漆生产用反应釜,包括反应釜外壳、搅拌装置和清洗装置,所述反应釜外壳下方固定连接底座,所述反应釜外壳上方固定连接搅拌装置,所述反应釜外壳上方右侧开设有进料口,所述反应釜外壳外固定连接清洗装置,所述反应釜外壳侧边外侧中央固定连接电机箱,所述电机箱内侧固定连接第二电机,所述第二电机主轴固定连接第二搅拌轴,所述第二搅拌轴外侧固定连接第二搅拌叶,所述反应釜外壳外侧由表面上方固定连接压力表,所述反应釜外壳内部下设有加热棒,所述反应釜外壳下方固定连接出料管。

[0007] 优选的,所述搅拌装置包括固定箱、第一电机和第一搅拌轴,所述固定箱下表面固定连接反应釜外壳,所述固定箱内侧固定连接第一电机,所述第一电机主轴固定连接减速机,所述减速机主轴固定连接第一搅拌轴,所述第一搅拌轴外侧固定连接第一搅拌叶。

[0008] 优选的,所述清洗装置包括水箱、连通管和旋转喷头,所述底座左侧固定连接水箱,所述水箱上方固定连接水泵,所述水泵左侧固定连接法兰,所述法兰下端固定连接水箱,所述法兰上端固定连接水管,所述水管另一端固定连接伸缩水管,所述伸缩水管下端固定连接连通管,所述连通管下方固定连接旋转喷头。

[0009] 优选的:所述第二电机、电机箱、第二搅拌轴和第二搅拌叶的个数均各有4个,且电机箱均匀固定连接于反应釜外壳的外表面中央。

- [0010] 优选的,所述加热棒的个数共有4个,且加热棒均匀分布反应釜外壳内部下方。
- [0011] 优选的,所述连通管的形状为圆环设置,且连通管外侧固定连接于反应釜外壳内侧。
- [0012] 与现有技术相比,本实用新型的有益效果是:
- [0013] 1、本实用新型中,通过设置的连通管、水箱和水泵,可以通过对水箱内加入易于清洗油漆的材料,然后通过水泵对其进行抽取通过水管送至连通管内,连通下方的旋转喷口可以将清洗液迅速喷出清洗反应釜的内部,且通过喷头旋转和连通管升降可以对反应釜内部完全进行清洗,降低清洗时间,提高工作效率;
- [0014] 2、本实用新型中,通过设置的加热棒、搅拌装置和第二搅拌叶,可以通过搅拌装置可以对反应釜垂直方向进行搅拌,通过第二搅拌叶片可以对反应釜内的水平方向搅拌,双向搅拌加快搅拌效率,且通过加热棒可以提高油漆的流通性,加快搅拌速递,提高装置的工作效率。

附图说明

- [0015] 图1为本实用新型整体结构示意图;
- [0016] 图2为本实用新型俯视图;
- [0017] 图3为本实用新型搅拌装置示意图;
- [0018] 图4为本实用新型清洗装置示意图。
- [0019] 图中:1-反应釜外壳、2-搅拌装置、21-固定箱、22-第一电机、23-减速机、24-第一搅拌轴、25-第一搅拌叶、3-清洗装置、31-水箱、32-水泵、33-法兰、34-水管、35-连通管、36-伸缩水管、37-旋转喷头、4-底座、5-第二电机、6-电机箱、7-第二搅拌轴、8-第二搅拌叶、9-压力表、10-进料口、11-加热棒、12-出料管。

具体实施方式

[0020] 下面将结合本实用新型实施例中的附图,对本实用新型实施例中的技术方案进行清楚、完整地描述,显然,所描述的实施例仅仅是本实用新型一部分实施例,而不是全部的实施例。基于本实用新型中的实施例,本领域普通技术人员在没有做出创造性劳动前提下所获得的所有其他实施例,都属于本实用新型保护的范围。

[0021] 请参阅图1-4,本实用新型提供一种技术方案:

[0022] 一种带有高效均匀搅拌装置的油漆生产用反应釜,包括反应釜外壳1、搅拌装置2和清洗装置3,反应釜外壳1下方固定连接底座4,反应釜外壳1上方固定连接搅拌装置2,反应釜外壳1上方右侧开设有进料口10,反应釜外壳1外固定连接清洗装置3,反应釜外壳1侧边外侧中央固定连接电机箱6,电机箱6内侧固定连接第二电机5,第二电机5主轴固定连接第二搅拌轴7,第二搅拌轴7外侧固定连接第二搅拌叶8,反应釜外壳1外侧由表面上方固定连接压力表9,反应釜外壳1内部下设有加热棒11,反应釜外壳1下方固定连接出料管12。

[0023] 搅拌装置2包括固定箱21、第一电机22和第一搅拌轴24,固定箱21下表面固定连接反应釜外壳1,固定箱21内侧固定连接第一电机22,第一电机22主轴固定连接减速机23,减速机23主轴固定连接第一搅拌轴24,第一搅拌轴24外侧固定连接第一搅拌叶25,

加快搅拌塑料;清洗装置3包括水箱31、连通管35和旋转喷头37,底座4左侧固定连接有水箱31,水箱31上方固定连接有水泵32,水泵32左侧固定连接有法兰33,法兰33下端固定连接有水箱31,法兰33上端固定连接有水管34,水管另一端固定连接有伸缩水管36,伸缩水管36下端固定连接有连通管35,连通管35下方固定连接有旋转喷头37,可以快速对反应釜内清洗;第二电机5、电机箱6、第二搅拌轴7和第二搅拌叶8的个数均各有4个,且电机箱6均匀固定连接于反应釜外壳1的外表面中央,对反应釜内水平方向搅拌,加快搅拌;加热棒11的个数共有4个,且加热棒11均匀分布反应釜外壳1内部下方,提高反应釜内油漆的流通性;连通管35的形状为圆环设置,且连通管35外侧固定连接于反应釜外壳1内侧,对反应釜内多方位清洗。

[0024] 工作流程:装置开始工作时,先通过清洗装置3对反应釜外壳1内进行清洗,先对水箱31内加入可以溶解油漆的物质,通过手动控制反应釜启动清洗装置3,水泵32对水箱内的水进行抽取,通过法兰33和水管34将水抽取到连通管35内,连通管35将水通过旋转喷头37将水喷出到反应釜外壳1内部对油漆进溶解清洗,通过手动控制,对伸缩水管36高度进行调节,连通管35和旋转喷头37会随着伸缩水管36的高度新型调节,全方位清理反应釜外壳1内的油漆,清理后的污水通过出料管12排出,然后对反应釜外壳1内进行放入物料,通过进料口10放入然后启动此装置,反应釜外壳1内的加热棒11开始启动,对物料进行加热融化,提高物料的流通性,然后启动搅拌装置2,通过第一电机22和减速机23带动第一搅拌轴24和第一搅拌叶25快速的对反应釜外壳1内垂直方向进行搅拌,自通过第二电机5带动第二搅拌轴7和第二搅拌叶8对反应釜外壳1内的水平方向进行搅拌,通过对反应釜外壳1内的水平和垂直方向进行搅拌,加快搅拌速率,提高装置的实用性。

[0025] 尽管已经示出和描述了本实用新型的实施例,对于本领域的普通技术人员而言,可以理解在不脱离本实用新型的原理和精神的情况下可以对这些实施例进行多种变化、修改、替换和变型,本实用新型的范围由所附权利要求及其等同物限定。

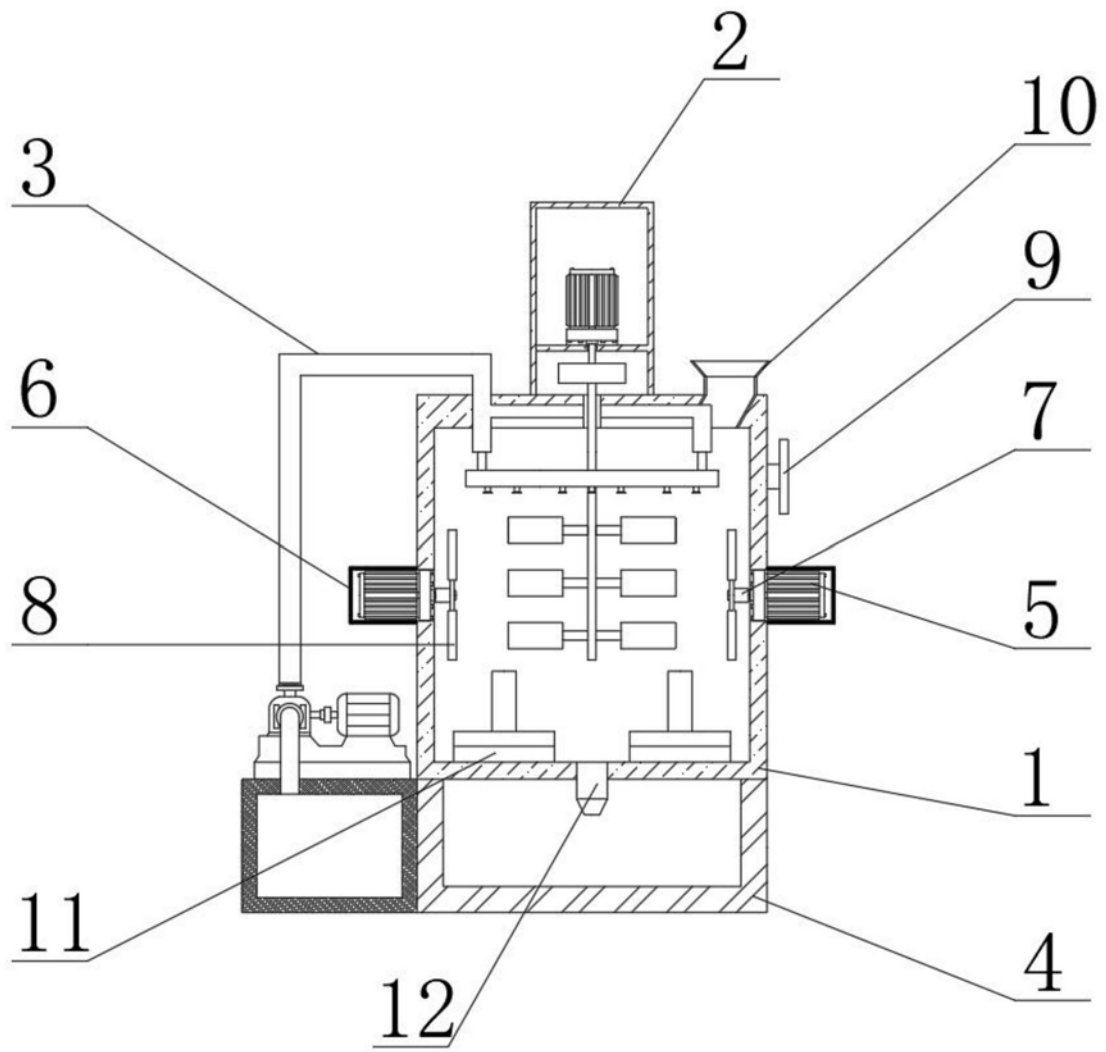


图1

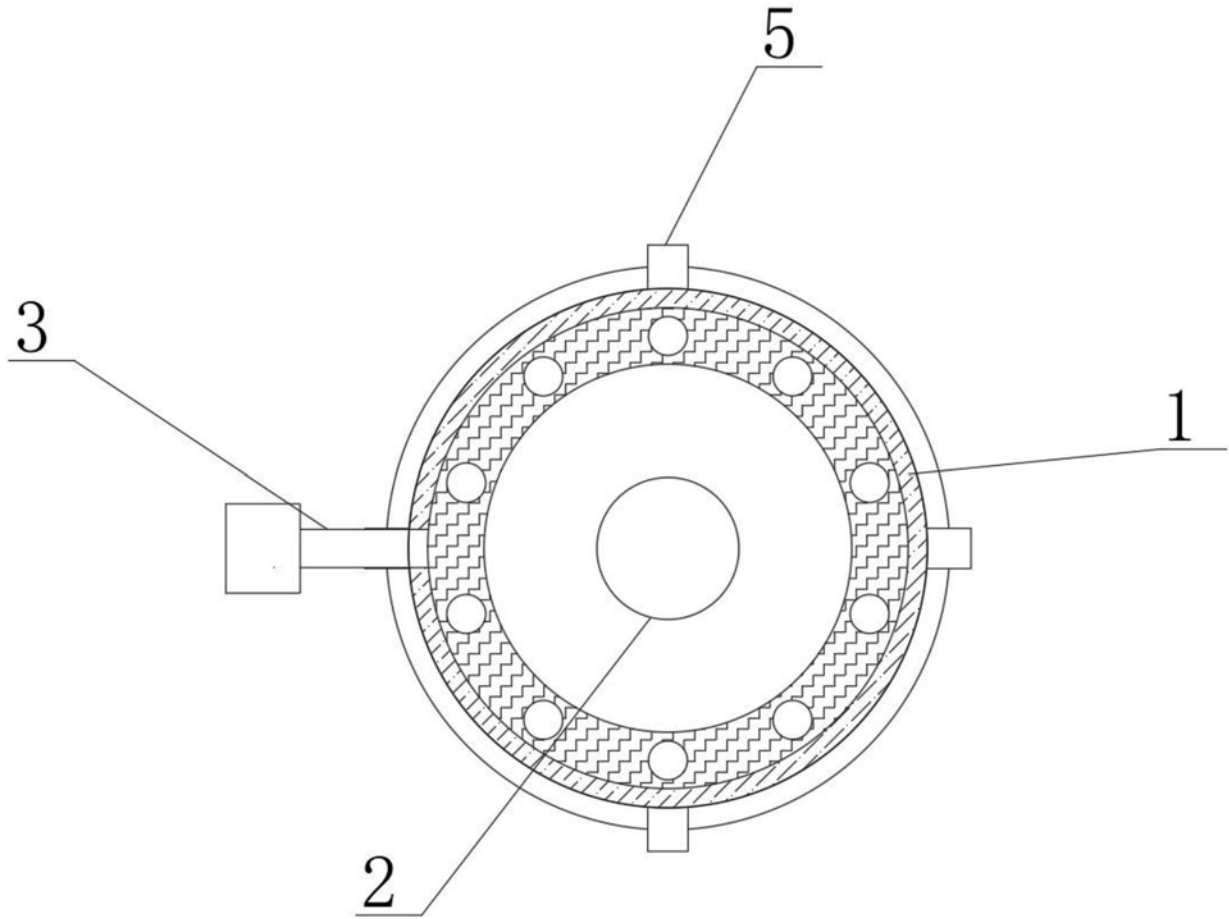


图2

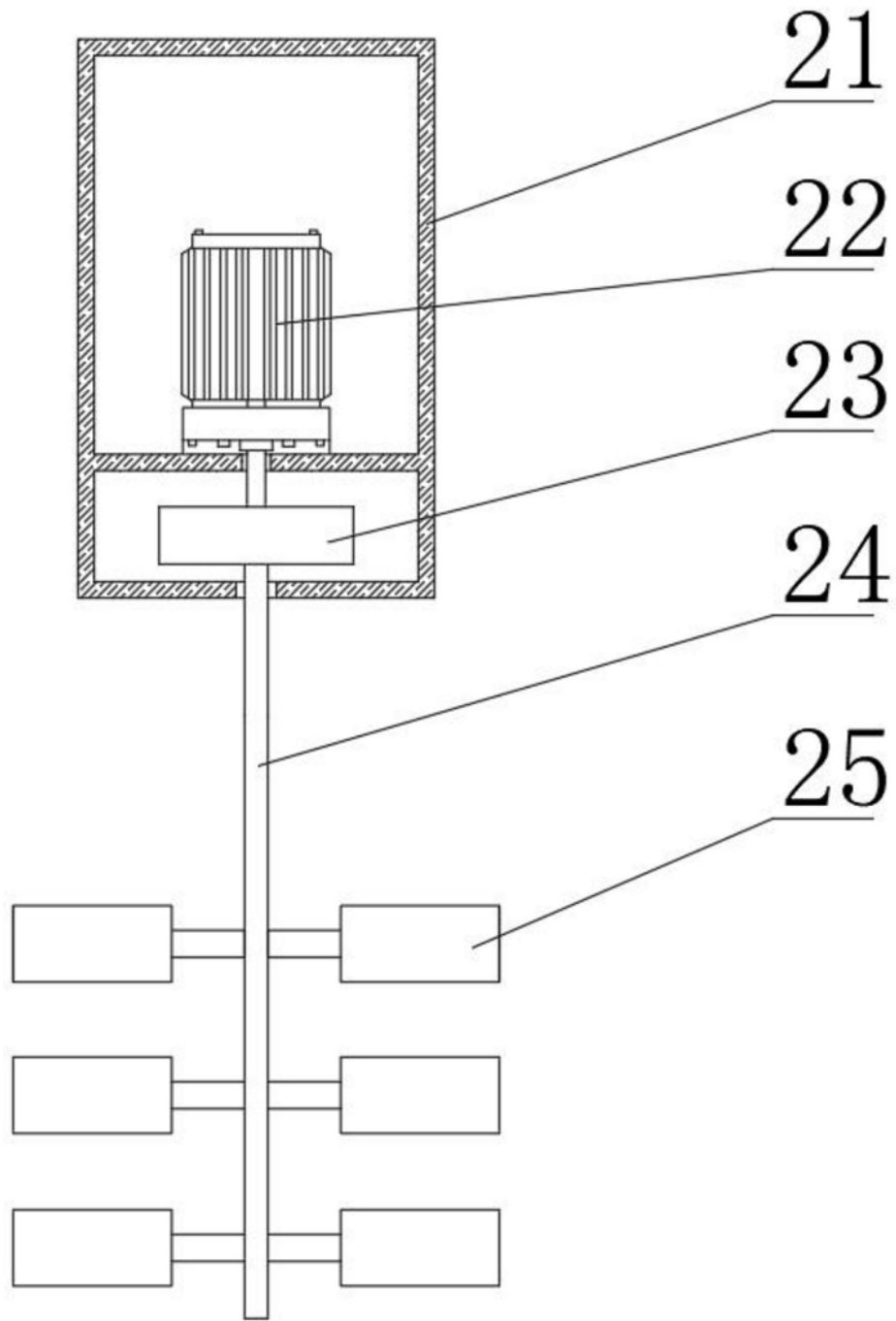


图3

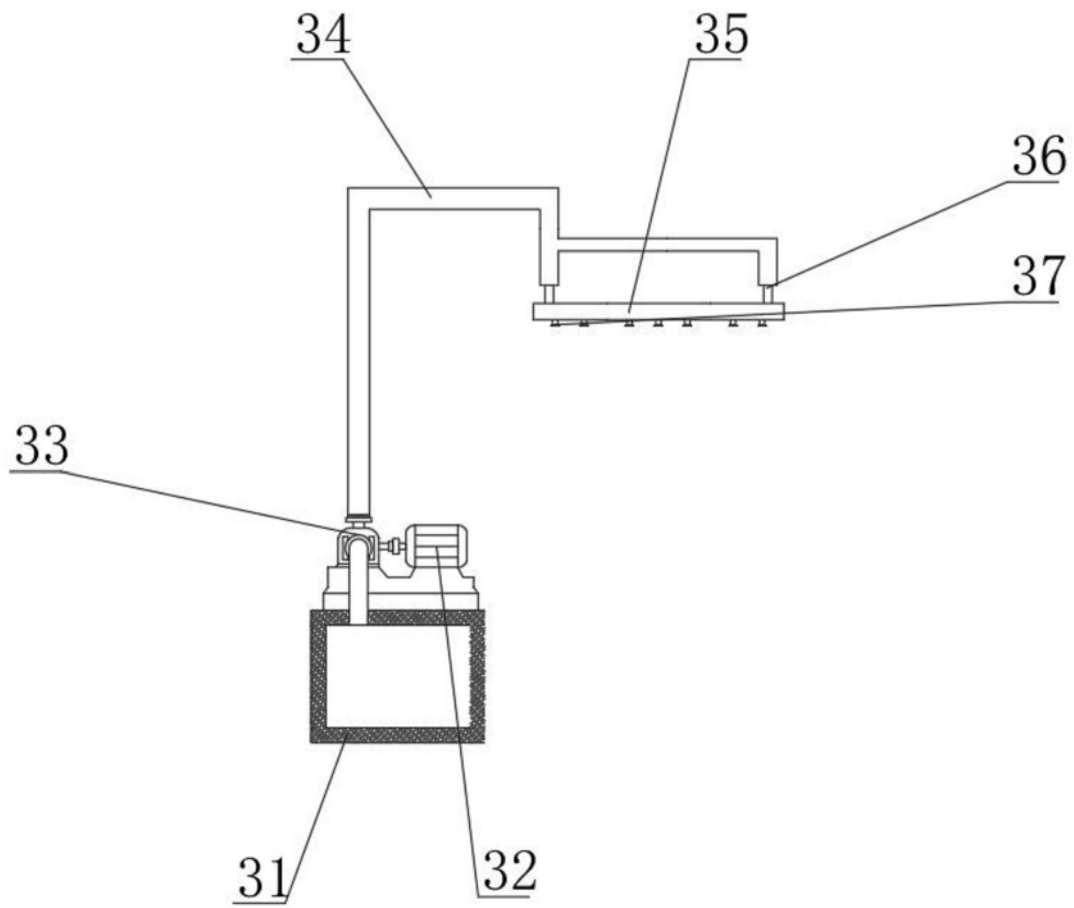


图4