

(19) DANMARK



DIREKTORATET FOR
PATENT- OG VAREMÆRKEVÆSENET



(12) FREMLÆGGELSESSKRIFT (11) 143242 B

(21) Ansøgning nr. 505/76

(51) Int.Cl.³ A 01 K 5/02

(22) Indleveringsdag 9. feb. 1976

(24) Løbedag 9. feb. 1976

(41) Alm. tilgængelig 10. aug. 1977

(44) Fremlagt 3. aug. 1981

(86) International ansøgning nr. -

(86) International indleveringsdag -

(85) Videreførelsesdag -

(62) Stamansøgning nr. -

(30) Prioritet -

(71) Ansøger INGMAR SVENSSON, S-330 21 Reftele, SE.

(72) Opfinder Samme.

(74) Fuldmægtig Advokat Vilh. Skouenborg.

(54) Foderfordeler.

Opfindelsen angår en foderfordeler, der er bestemt til ved tilførsel af foder til en foderbeholder fra et tilførselssystem at undgå eller i det mindste at nedbringe foderseparation, idet foderfordeleren har to lommer og er vipbart anbragt således, at den ene af disse lommer efter modtagelse af en vis fodermængde tipper over til tømning af foder fra denne lomme og til modtagelse af foder i den anden lomme.

Med foderfordelere af den nævnte art har man opnået gode resultater med hensyn til at nedbringe separation af en foderblanding, som tilføres en foderbeholder. Det har dog vist sig, at de kendte foderfordelere i visse tilfælde ikke nedbringer foderseparationen i ønsket omfang. Dette gælder især, når forholdsvis små mængder foderblanding tilføres en foderbeholder.

Opfindelsen har til formål at løse dette problem ved hjælp af en enkel og yderst effektiv anordning, som ifølge opfindelsen kendetegnes ved, at foderfordelerens vipbare del er anbragt på en vogn, hvis hjul

DK 143242 B

er understøttet af en vandret, cirkulær skinne, hvorhos vognen har et system til overførsel af bevægelse, som dels samvirker med foderfordeleren, dels med skinnen, således at foderfordelerens vippebevægelse frembringer en drejning af vognen i forhold til skinnen.

For at frembringe en meget enkel og samtidig stabil og driftssikker anordning til overførsel af bevægelse kan denne have en på vognen drejeligt lejret gribe-arm, som har en gribeklo, og som via mindst et led er forbundet med foderfordeleren i afstand fra den drejningsaksel, omkring hvilken foderfordeleren vipper. Ved vipning af foderfordeleren drejer gribe-armen således, at dens gribeklo, som ligger an mod en som tandkrans udformet underside af skinnen, understøtte mod tandkransen skyder vognen et stykke rundt på skinnen.

Den vandrette, cirkulære skinne består ifølge opfindelsen af en på et stativ fastmonteret ring, mod hvilken vognen ved støttehjul ligger an ovenfra, og hvis underside er udformet som en tandkrans, der samvirker med systemets gribeklo.

Foderfordeleren ifølge opfindelsen beskrives nærmere nedenfor i forbindelse med tegningen, hvor

fig. 1 viser foderfordeleren ifølge opfindelsen i perspektiv, og fig. 2 viser en del af samme, ligeledes i perspektiv.

På tegningen angiver 1 en foderfordeler, der er indrettet i en foderbeholder under et tilløbsrør 2, som indgår i et system for tilførsel af foderblanding til foderbeholderen. Foderfordeleren 1 er inddelt i to lommer 3, 4 ved hjælp af en mellemvæg 5, idet fordeleren er indrettet til i den ene lomme 3 at modtage foderblandingen fra røret 2, indtil denne lomme 3 har modtaget en bestemt mængde foderblanding, hvorved foderfordeleren 1 vipper over. Dette indebærer, at foderet tømmes fra lommen 3 ned i foderbeholderen, samtidig med at lommen 4 indtager stilling til modtagelse af foderblanding fra tilløbsrøret 2. Når lommen har modtaget en bestemt mængde foderblanding, vipper foderfordeleren 1 tilbage, og dette gentages, indtil tilførsel af foderblanding ophører.

Ved vipningen modvirker foderfordeleren separation af foderblanding ved dennes indstrømning i foderbeholderen. For helt at undgå eller i hvert fald væsentligt at nedbringe foderseparation, hvad enten store eller små mængder foderblanding tilføres foderbeholderen, er foderfordeleren 1 (på akselen 6) ifølge opfindelsen

anbragt på en vogn (7), hvis hjul er understøttet af en vandret, cirkulær skinne, hvorhos vognen (7) har et system (9) til overførsel af bevægelse, som dels samvirker med foderfordeleren (1), dels med skinnen, således at foderfordelerens (1) vippebevægelse frembringer en drejning af vognen (7) i forhold til skinnen.

Et særligt enkelt overførselssystem 9 er vist på tegningen; systemet har en på vognen 7 ved en aksel 10 drejeligt lejret gribearm 11 med en gribeklo 12, som ved akselen 13 er drejeligt lejret på gribearmen 11. Gribearmen 11 er forbundet med mindst et led 14a, 14b, som igen ved en aksel 15 er forbundet med foderfordeleren i afstand fra dens lejringsaksel 6. Leddet 14a, 14b kan bestå af to ved en aksel 14c ledbart med hinanden forbundne dele. Ved Vipningen af foderfordeleren 1 drejer leddet 14a, 14b gribearmen 11, så at dens gribeklo 12, som ligger an mod en som tandkrans udformet underside 16 af skinnen (17), skyder vognen 7 under støtte mod tandkransen 16 et stykke rundt på skinnen 17.

For at gribekloen 12 stadig skal ligge an mod tandkransen 16, kan den bestå af en toarmet hævestang, hvis ene arm er væsentligt længere (og/eller tungere) end den anden arm.

Vognen 7 ligger med støttehjul 18 an mod oversiden af den som en ring i stativet 8 monterede skinne 17.

I den viste udførelse kommer vipning af foderfordeleren 1 i en retning til at medføre drejning, medens vipning i den anden retning intet forandrer ved fordeleren. Som følge af drejningen undgås eller i hvert fald nedbringes foderseparation væsentligt.

Anlægget ifølge opfindelsen kan anvendes til fordeling af forskellige foderarter og foderblandinger i forbindelse med forskellige tilførselssystemer og forskellige foderbeholdere. Anlægget kan f. eks. også anvendes i en tårnsilo til fordeling af grøntfoder ved ensilering.

Opfindelsen kan modificeres indenfor rammerne af de følgende krav. F. eks. kan systemet til overførsel af bevægelse have mindst en til foderfordeleren koblet line, som samvirker med mindst et vognmonteret drivhjul, som igen samvirker med stativet. Denne og lignende anordninger fungerer, men kan være følsomme for driftsforstyrrelser.

P a t e n t k r a v .

1. Foderfordeler, bestemt til ved tilførsel af foder til en foderbeholder fra et tilførselssystem at undgå eller i det mindste at nedbringe foderseparation, idet foderfordeleren har to lommer og er vipbart anbragt således, at den ene af disse lommer efter modtagelse af en vis fodermængde tipper over til tømning af foder fra denne lomme og til modtagelse af foder i den anden lomme, k e n d e t e g n e t ved, at foderfordelerens vipbare del (1) er anbragt på en vogn (7), hvis hjul er understøttet af en vandret, cirkulær skinne (17), hvorhos vognen (7) har et system (9) til overførsel af bevægelse, som dels samvirker med foderfordeleren (1), dels med skinnen (17), således at foderfordelerens (1) vippebevægelse frembringer en drejning af vognen (7) i forhold til skinnen (17).

2. Foderfordelerifølge krav (1), k e n d e t e g n e t ved, at overførselssystemet (9) har en på vognen (7) lejret gribearm (11) med en gribeklo (12), og som via mindst eet led (14a, 14b) er forbundet med foderfordeleren (1) i afstand fra den drejningsaksel (6), omkring hvilken foderfordeleren (1) vipper, således at leddet (14a, 14b) ved vipning af foderfordeleren (1) drejer gribearmen (11), så at dens gribeklo (12), som ligger an mod en som tandkrans udformet underside (16) af skinnen (17) skyder vognen (7) under støtte mod tandkransen et stykke rundt på skinnen (17).

Fremdragne publikationer:

Fig. 1

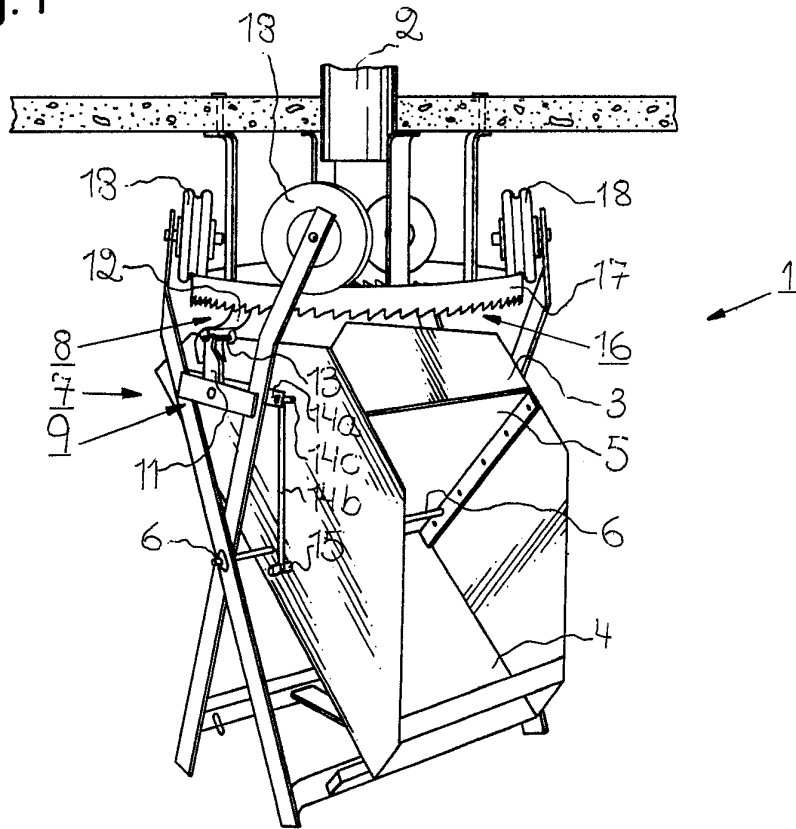


Fig. 2

