



(12) 发明专利申请

(10) 申请公布号 CN 113514308 A

(43) 申请公布日 2021.10.19

(21) 申请号 202110399562.8

(22) 申请日 2021.04.14

(71) 申请人 南京华晟医学检验实验室有限公司

地址 211112 江苏省南京市江宁区秣陵街
道乾德路2号2幢2层西侧(江宁高新
园)

(72) 发明人 董晓晶 戴辉 梅引

(74) 专利代理机构 北京挺立专利事务所(普通

合伙) 11265

代理人 张亚伟

(51) Int.Cl.

G01N 1/31(2006.01)

G01N 33/571(2006.01)

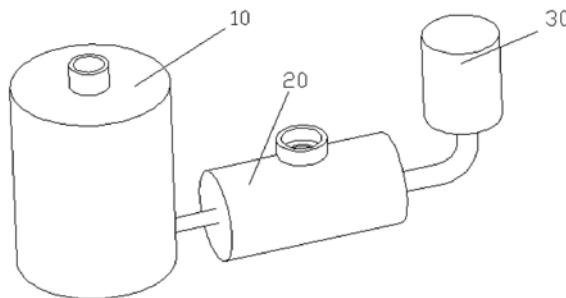
权利要求书1页 说明书4页 附图2页

(54) 发明名称

一种用于梅毒定性实验判读的室内质控物
及制备装置

(57) 摘要

本发明公开了一种用于梅毒定性实验判读的室内质控物,包括基质、抗聚剂、复合保护剂和染色剂,基质为血清或血浆,抗聚剂为乙二胺四乙酸、阿司匹林、柠檬酸和枸橼酸中的至少一种,复合保护剂由乙二醇和丙三醇组成,染色剂为柠檬黄染料,本发明还公开了如上述的一种用于梅毒定性实验判读的室内质控物的制备装置,包括搅拌结构、混合结构和染色结构,搅拌结构设置于混合结构的一端,且与混合结构配合,染色结构设置于混合结构的另一端,在现有技术的基础上,提出一种室内质控物,并对室内质控物进行染色,增设抗聚剂和复合保护剂从而使得质控物使用期限得到延长,又对制备装置进行改进,进而使得质控物保存的时间的延长。



1. 一种用于梅毒定性实验判读的室内质控物,其特征 在于,包括基质、抗聚剂、复合保护剂和染色剂,所述基质为血清或血浆,所述抗聚剂为乙二胺四乙酸、阿司匹林、柠檬酸和枸橼酸中的至少一种,所述复合保护剂由乙二醇和丙三醇组成,所述染色剂为柠檬黄染料。

2. 采用如权利要求1所述的一种用于梅毒定性实验判读的室内质控物的制备装置,其特征 在于,包括搅拌结构、混合结构和染色结构,所述搅拌结构设置于所述混合结构的一端,且与 所述混合结构配合,所述染色结构设置于所述混合结构的另一端。

3. 如权利要求2所述的一种用于梅毒定性实验判读的室内质控物的制备装置,其特征 在于,所述搅拌结构包括搅拌头、设有输送管道的螺杆、搅拌壳体和驱动单元,所述驱动单 元设置于所述搅拌壳体的内侧,且与所述螺杆相配合,所述螺杆则设置于所述搅拌头的上 侧,且与所述搅拌头卡接,所述输送管道设置于所述螺杆的内侧。

4. 如权利要求3所述的一种用于梅毒定性实验判读的室内质控物的制备装置,其特征 在于,所述搅拌头包括内径叶、外搅拌叶和卡接箍环,所述内径叶设置于所述卡接箍环的内 侧,所述外搅拌叶则设置于所述卡接箍环的外周侧,所述卡接箍环与所述螺杆卡接,且与所 述输送管道连通。

5. 如权利要求4所述的一种用于梅毒定性实验判读的室内质控物的制备装置,其特征 在于,所述卡接箍环具有螺旋输送通道、中心连通道、稳定凹槽和螺纹孔,所述中心连通道 设置于所述卡接箍环的内侧,且与所述输送管道连通,所述螺旋输送道则环绕所述中心连 通道设置,且与所述中心连通道连通,所述稳定凹槽设置于所述卡接箍环的上侧,且与所 述螺杆通过所述螺纹孔卡接,所述螺纹孔也设置于所述卡接箍环的上侧,且连通所述稳定凹 槽。

6. 如权利要求2所述的一种用于梅毒定性实验判读的室内质控物的制备装置,其特征 在于,所述混合结构包括混合壳体、板肋和嵌合套,所述混合壳体与所述搅拌结构连通,所 述板肋设置于所述混合壳体的内侧,所述嵌合套则设置于所述混合壳体的外周侧,且与所 述混合壳体相配合。

一种用于梅毒定性实验判读的室内质控物及制备装置

技术领域

[0001] 本发明涉及医学检验技术领域,尤其涉及一种用于梅毒定性实验判读的室内质控物及制备装置。

背景技术

[0002] 室内质控物的基质通常来自人的血清,由于其颜色与血液样本很难分辨,导致检测时很难进行精准判读,现有技术中通常通过增加染色剂以便于区分质控物的颜色形状,但是却会导致质控物本身的保存时间减少,进而限制了质控物的使用,同时,制备也受到局限。

发明内容

[0003] 本发明为了解决现有技术中,向质控物中增加染色剂导致质控制的保存时间减少的问题以及制备受到限制的问题,提出了一种用于梅毒定性实验判读的室内质控物及制备装置。

[0004] 一种用于梅毒定性实验判读的室内质控物,包括基质、抗聚剂、复合保护剂和染色剂,所述基质为血清或血浆,所述抗聚剂为乙二胺四乙酸、阿司匹林、柠檬酸和枸橼酸中的至少一种,所述复合保护剂由乙二醇和丙三醇组成,所述染色剂为柠檬黄染料。

[0005] 本发明还提出采用上述所述的一种用于梅毒定性实验判读的室内质控物的制备装置,包括搅拌结构、混合结构和染色结构,所述搅拌结构设置于所述混合结构的一端,且与所述混合结构配合,所述染色结构设置于所述混合结构的另一端。

[0006] 其中,所述搅拌结构包括搅拌头、设有输送管道的螺杆、搅拌壳体和驱动单元,所述驱动单元设置于所述搅拌壳体的内侧,且与所述螺杆相配合,所述螺杆则设置于所述搅拌头的上侧,且与所述搅拌头卡接,所述输送管道设置于所述螺杆的内侧。

[0007] 其中,所述搅拌头包括内径叶、外搅拌叶和卡接箍环,所述内径叶设置于所述卡接箍环的内侧,所述外搅拌叶则设置于所述卡接箍环的外周侧,所述卡接箍环与所述螺杆卡接,且与所述输送管道连通。

[0008] 其中,所述卡接箍环具有螺旋输送通道、中心连通道、稳定凹槽和螺纹孔,所述中心连通道设置于所述卡接箍环的内侧,且与所述输送管道连通,所述螺旋输送道则环绕所述中心连通道设置,且与所述中心连通道连通,所述稳定凹槽设置于所述卡接箍环的上侧,且与所述螺杆通过所述螺纹孔卡接,所述螺纹孔也设置于所述卡接箍环的上侧,且连通所述稳定凹槽。

[0009] 其中,所述混合结构包括混合壳体、板肋和嵌合套,所述混合壳体与所述搅拌结构连通,所述板肋设置于所述混合壳体的内侧,所述嵌合套则设置于所述混合壳体的外周侧,且与所述混合壳体相配合。

[0010] 本发明的有益效果为:在现有技术的基础上,提出一种室内质控物,并对室内质控物进行染色,增设抗聚剂和复合保护剂从而使得质控物使用期限得到延长,又对制备装置

进行改进,进而使得质控物保存的时间的延长。

附图说明

[0011] 为了更清楚地说明本发明实施例或现有技术中的技术方案,下面将对实施例或现有技术描述中所需要使用的附图作简单地介绍,显而易见地,下面描述中的附图仅仅是本发明的一些实施例,对于本领域普通技术人员来讲,在不付出创造性劳动的前提下,还可以根据这些附图获得其他的附图。

[0012] 图1是本发明一种用于梅毒定性实验判读的室内质控物的制备装置的轴测结构示意图。

[0013] 图2是本发明一种用于梅毒定性实验判读的室内质控物的制备装置的剖视结构示意图。

[0014] 图3是本发明一种用于梅毒定性实验判读的室内质控物的制备装置的搅拌结构的轴测结构示意图。

[0015] 10-搅拌结构、20-混合结构、30-染色结构、11-搅拌头、12-螺杆、13-搅拌壳体、14-驱动单元、21-混合壳体、22-板肋、23-嵌合套、111-内径叶、112-外搅拌叶、113-卡接箍环、114-螺旋输送通道、115-中心连通道、116-稳定凹槽、117-螺纹孔、121-输送管道、211-进气口、212-第一进料口、213-第二进料口、231-封闭底环、232-连接环套。

具体实施方式

[0016] 下面详细描述本发明的实施例,所述实施例的示例在附图中示出,其中自始至终相同或类似的标号表示相同或类似的元件或具有相同或类似功能的元件。下面通过参考附图描述的实施例是示例性的,旨在用于解释本发明,而不能理解为对本发明的限制。

[0017] 在本发明的描述中,需要理解的是,术语“长度”、“宽度”、“上”、“下”、“前”、“后”、“左”、“右”、“竖直”、“水平”、“顶”、“底”“内”、“外”等指示的方位或位置关系为基于附图所示的方位或位置关系,仅是为了便于描述本发明和简化描述,而不是指示或暗示所指的装置或元件必须具有特定的方位、以特定的方位构造和操作,因此不能理解为对本发明的限制。此外,在本发明的描述中,“多个”的含义是两个或两个以上,除非另有明确具体的限定。

[0018] 请参阅图1至图3,本发明提供一种技术方案:

[0019] 一种用于梅毒定性实验判读的室内质控物,包括基质、抗聚剂、复合保护剂和染色剂,所述基质为血清或血浆,所述抗聚剂为乙二胺四乙酸、阿司匹林、柠檬酸和枸橼酸中的至少一种,所述复合保护剂由乙二醇和丙三醇组成,所述染色剂为柠檬黄染料。

[0020] 在本实施方式中,利用乙二醇和丙三醇的混合,使得质控物的保存期限能得到延长,且利用柠檬黄染料作为染色剂,从而可以让检测人员清楚的辨别出阴阳性对照品和质控品,进而能有效提升实验数据的有效性。

[0021] 本发明还提出采用上述所述的一种用于梅毒定性实验判读的室内质控物的制备装置,包括搅拌结构10、混合结构20和染色结构30,所述搅拌结构10设置于所述混合结构20的一端,且与所述混合结构20配合,所述染色结构30设置于所述混合结构20的另一端。

[0022] 在本实施方式中,利用所述搅拌结构10实现对质控物的均匀搅拌,使得内部各组分能更均匀的混合,从而减少染料对质控物的影响,进而延长质控物的保存期限,所述混合

结构20则用以将存放染色剂的所述染色结构30与输送基质、复合保护剂和抗聚剂的所述搅拌结构10连通,从而制备最终的质控物,并使得制备的质控物的各组分能均匀混合。

[0023] 进一步的,所述搅拌结构10包括搅拌头11、设有输送管道121的螺杆12、搅拌壳体13和驱动单元14,所述驱动单元14设置于所述搅拌壳体13的内侧,且与所述螺杆12相配合,所述螺杆12则设置于所述搅拌头11的上侧,且与所述搅拌头11卡接,所述输送管道121设置于所述螺杆12的内侧。

[0024] 在本实施方式中,所述搅拌头11用以搅拌各组分,进而使得各组分能充分的混合,而所述输送管道121用以投放各组件,所述螺杆12则用以配合所述驱动单元14,进而实现旋转,所述搅拌壳体13用以保护各组件,同时,给所述搅拌头11提供搅拌的环境。

[0025] 进一步的,所述搅拌头11包括内径叶111、外搅拌叶112和卡接箍环113,所述内径叶111设置于所述卡接箍环113的内侧,所述外搅拌叶112则设置于所述卡接箍环113的外周侧,所述卡接箍环113与所述螺杆12卡接,且与所述输送管道121连通。

[0026] 在本实施方式中,所述内径叶111用以在所述输送管道121投放组分时,从而实现所述内径叶111的初步搅拌,所述外搅拌叶112用以在外界进行搅拌,从而使得各组件的能更均匀的得到混合,所述卡接箍环113则用以连接所述螺杆12,从而使得所述外搅拌叶112与所述内径叶111能随所述卡接箍环113的转动而转动。

[0027] 进一步的,所述卡接箍环113具有螺旋输送通道114、中心连通道115、稳定凹槽116和螺纹孔117,所述中心连通道115设置于所述卡接箍环113的内侧,且与所述输送管道121连通,所述螺旋输送道则环绕所述中心连通道115设置,且与所述中心连通道115连通,所述稳定凹槽116设置于所述卡接箍环113的上侧,且与所述螺杆12通过所述螺纹孔117卡接,所述螺纹孔117也设置于所述卡接箍环113的上侧,且连通所述稳定凹槽116。

[0028] 在本实施方式中,所述螺旋输送通道114用以配合所述内径叶111,若干所述内径叶111随所述螺旋输送通道114的长度延伸方向设置,从而设置在所述螺旋输送通道114内,在所述螺杆12将原料组分输送至所述螺旋输送通道114后,原料随所述螺旋输送通道114进行移动,并被设置于其中的所述内径叶111进行分散,从而能得到较好的预处理效果,而所述中心连通道115用以连通所述输送管道121,所述稳定凹槽116则用以使得所述卡接箍环113能与所述螺杆12实现卡接,所述螺纹孔117则用以外接螺栓,以将所述卡接箍环113固定在所述螺杆12的下侧。

[0029] 进一步的,所述混合结构20包括混合壳体21、板肋22和嵌合套23,所述混合壳体21与所述搅拌结构10连通,所述板肋22设置于所述混合壳体21的内侧,所述嵌合套23则设置于所述混合壳体21的外周侧,且与所述混合壳体21相配合。

[0030] 在本实施方式中,所述混合壳体21用以保护各组件,所述板肋22则用以提升所述混合结构20的结构强度,所述嵌合套23用以封闭所述混合壳体21与所述进气口211的连接处,进而提升所述混合结构20的密封性能。

[0031] 进一步的,所述混合壳体21还具有进气口211、第一进料口212和第二进料口213,所述第一进料口212设置于所述混合壳体21的一侧,且与所述搅拌结构10连通,所述第二进料口213设置于所述混合壳体21的另一端,且与所述染色结构30连通,所述进气口211设置于所述混合壳体21的上侧,且贯穿所述混合壳体21。

[0032] 在本实施方式中,所述进气口211外接气泵,从而输入压力空气,以完成染色剂与

其他原料组分的混合,所述第一进料口212用以与所述搅拌结构10连通,从而使得除染色剂外的原料组分能被送入到所述混合壳体21中,所述第二进料口213用以从所述染色结构30中输送染色剂。

[0033] 进一步的,所述嵌合套23包括封闭底环231和连接环套232,所述封闭底环231一端与所述连接环套232契合,另一端则嵌设在所述进气口211内,所述连接环套232的底端与所述封闭底环231卡接,所述连接环套232的上端则外接。

[0034] 在本实施方式中,所述封闭底环231用以与所述进气口211契合,从而提升所述进气口211的密封性,所述连接环套232则用以连接所述封闭底环231的同时,还与外接的气泵连通,从而能让压力气体输入到所述混合结构20中。

[0035] 以上所揭露的仅为本发明一种较佳实施例而已,当然不能以此来限定本发明之权利范围,本领域普通技术人员可以理解实现上述实施例的全部或部分流程,并依本发明权利要求所作的等同变化,仍属于发明所涵盖的范围。

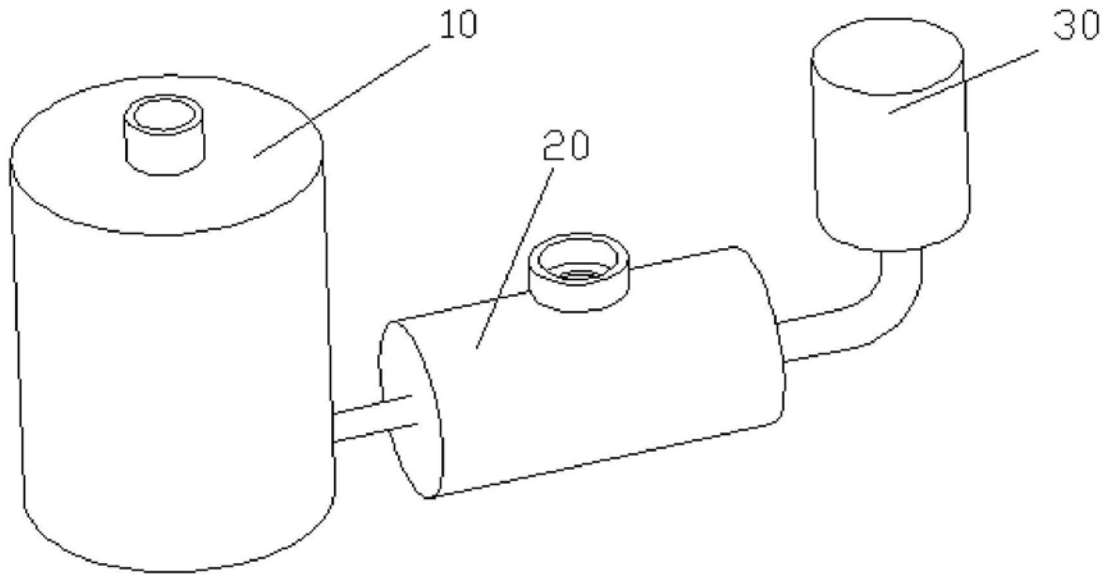


图1

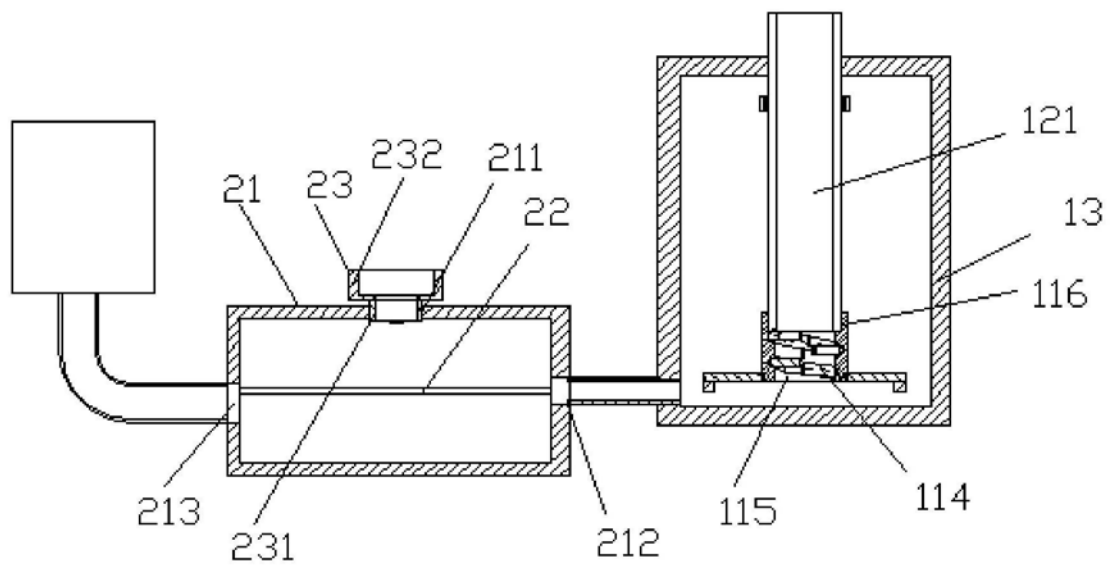


图2

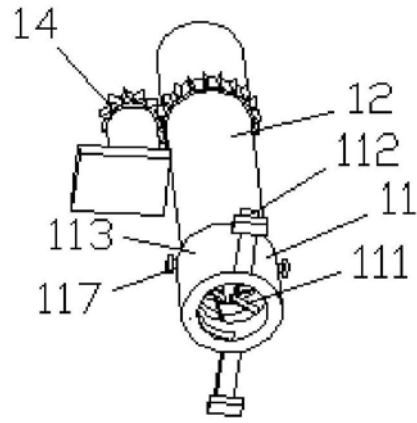


图3