

(12) 특허협력조약에 의하여 공개된 국제출원

(19) 세계지식재산권기구
국제사무국

(43) 국제공개일
2012년 10월 11일 (11.10.2012)



(10) 국제공개번호
WO 2012/138062 A3

- (51) 국제특허분류: A43C 3/02 (2006.01) A43C 7/08 (2006.01)
- (21) 국제출원번호: PCT/KR2012/001807
- (22) 국제출원일: 2012년 3월 13일 (13.03.2012)
- (25) 출원언어: 한국어
- (26) 공개언어: 한국어
- (30) 우선권정보: 20-2011-0002816 2011년 4월 4일 (04.04.2011) KR
- (72) 발명자; 겸
- (71) 출원인: 이석호 (LEE, Suk Ho) [KR/KR]; 464-040 경기도 광주시 삼동 158-1 금담맨션 B-402 호, Gwangju-Si (KR).
- (74) 대리인: 특허법인 유아이피 (UIP INTERNATIONAL PATENT & LAW FIRM); 135-858 서울시 강남구 도곡동 553 창우빌딩 4층, Seoul (KR).
- (81) 지정국 (별도의 표시가 없는 한, 가능한 모든 종류의 국내 권리의 보호를 위하여): AE, AG, AL, AM, AO, AT, AU, AZ, BA, BB, BG, BH, BR, BW, BY, BZ, CA, CH, CL, CN, CO, CR, CU, CZ, DE, DK, DM, DO, DZ, EC, EE, EG, ES, FI, GB, GD, GE, GH, GM, GT, HN, HR,

HU, ID, IL, IN, IS, JP, KE, KG, KM, KN, KP, KZ, LA, LC, LK, LR, LS, LT, LU, LY, MA, MD, ME, MG, MK, MN, MW, MX, MY, MZ, NA, NG, NI, NO, NZ, OM, PE, PG, PH, PL, PT, QA, RO, RS, RU, RW, SC, SD, SE, SG, SK, SL, SM, ST, SV, SY, TH, TJ, TM, TN, TR, TT, TZ, UA, UG, US, UZ, VC, VN, ZA, ZM, ZW.

(84) 지정국 (별도의 표시가 없는 한, 가능한 모든 종류의 역내 권리의 보호를 위하여): ARIPO (BW, GH, GM, KE, LR, LS, MW, MZ, NA, RW, SD, SL, SZ, TZ, UG, ZM, ZW), 유라시아 (AM, AZ, BY, KG, KZ, MD, RU, TJ, TM), 유럽 (AL, AT, BE, BG, CH, CY, CZ, DE, DK, EE, ES, FI, FR, GB, GR, HR, HU, IE, IS, IT, LT, LU, LV, MC, MK, MT, NL, NO, PL, PT, RO, RS, SE, SI, SK, SM, TR), OAPI (BF, BJ, CF, CG, CI, CM, GA, GN, GQ, GW, ML, MR, NE, SN, TD, TG).

공개:

- 국제조사보고서와 함께 (조약 제 21 조(3))
- 청구범위 보정 기한 만료 전의 공개이며, 보정서를 접수하는 경우 그에 관하여 별도 공개함 (규칙 48.2(h))

(88) 국제조사보고서 공개일: 2013년 1월 10일

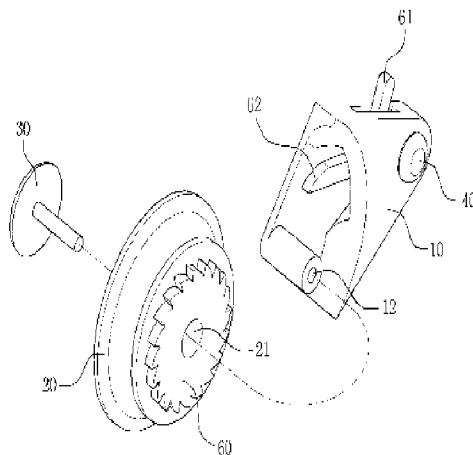


WO 2012/138062 A3

(54) Title: LOOP FOR A SHOELACE UTILIZING AN ASYMMETRIC PULLEY

(54) 발명의 명칭: 비대칭 구조의 도르래를 이용한 신발끈 고리

[Fig. 6]



(57) Abstract: The present invention relates to a loop for a shoelace utilizing an asymmetric pulley. In the loop for the shoelace, the asymmetric pulley is inserted into a ring part, the shape of which enables the insertion of the asymmetric pulley, wherein the diameter of one side surface of a circular plate disposed on each of both side surfaces of a groove of the pulley, which guides the shoelace and prevents the shoelace from being separated, is greater than that of the other surface thereof. Then, a plurality of shoelace rings, into which a rotation pin is inserted such that the pulley is rotatably fixed to the ring part, are attached to the outer leather opening part of a shoe using a rivet.

(57) 요약서:

[다음 쪽 계속]



본 고안에 따른 비대칭 구조의 도르래를 이용한 신발끈 고리는, 신발끈을 안내하고 이탈되지 않도록 하는 도르래 홈 양 측면부의 원판형의 지름이 일 측면부에서는 타 측면부보다 큰 비대칭 구조의 도르래를 삽입할 수 있는 형상으로 형성된 고리부에 상기 도르래를 삽입한 다음, 상기 도르래가 상기 고리부에 고정되어 회전하도록 회전편을 삽입하여 구성한 다수의 신발끈 고리를 신발의 갑피 개방부에 리벳으로 부착하는 것을 특징으로 할 수 있다. [대표도] 도 1

INTERNATIONAL SEARCH REPORT

International application No.

PCT/KR2012/001807

A. CLASSIFICATION OF SUBJECT MATTER

A43C 3/02(2006.01)i, A43C 7/08(2006.01)i

According to International Patent Classification (IPC) or to both national classification and IPC

B. FIELDS SEARCHED

Minimum documentation searched (classification system followed by classification symbols)

A43C 3/02; A43C 3/00; A43B 5/00; A43C 11/00; A43C 11/12; A43C 7/08; F16G 11/10

Documentation searched other than minimum documentation to the extent that such documents are included in the fields searched

Korean Utility models and applications for Utility models: IPC as above

Japanese Utility models and applications for Utility models: IPC as above

Electronic data base consulted during the international search (name of data base and, where practicable, search terms used)

eKOMPASS (KIPO internal) & Keywords: shoes, ring, Pulley, latchet.

C. DOCUMENTS CONSIDERED TO BE RELEVANT

Category*	Citation of document, with indication, where appropriate, of the relevant passages	Relevant to claim No.
A	KR 10-2009-0117334 A (HWANG, YOUNG SUN) 12 November 2009 Figures 1-5.	1-6
A	JP 3073062 U (NIFCO TAIWAN, LTD) 14 November 2000 Figures 1-8.	1-6
A	KR 20-0314693 Y1 (SHIN KYUNG INC.) 28 May 2003 Figures 1-5, claims 1-2.	1-6
A	US 6,339,867 B1 (AZAM, GUY) 22 January 2002 Figures 1-9.	1-6
A	JP 2949136 B2 (ASORO ITALIS SOCIETA PERU AZIONI) 13 September 1999 Figures 1-5, claims 1-10.	1-6

 Further documents are listed in the continuation of Box C. See patent family annex.

* Special categories of cited documents:

"A" document defining the general state of the art which is not considered to be of particular relevance

"E" earlier application or patent but published on or after the international filing date

"L" document which may throw doubts on priority claim(s) or which is cited to establish the publication date of another citation or other special reason (as specified)

"O" document referring to an oral disclosure, use, exhibition or other means

"P" document published prior to the international filing date but later than the priority date claimed

"I" later document published after the international filing date or priority date and not in conflict with the application but cited to understand the principle or theory underlying the invention

"X" document of particular relevance; the claimed invention cannot be considered novel or cannot be considered to involve an inventive step when the document is taken alone

"Y" document of particular relevance; the claimed invention cannot be considered to involve an inventive step when the document is combined with one or more other such documents, such combination being obvious to a person skilled in the art

"&" document member of the same patent family


Date of the actual completion of the international search

29 OCTOBER 2012 (29.10.2012)

Date of mailing of the international search report

30 OCTOBER 2012 (30.10.2012)

Name and mailing address of the ISA/KR


 Korean Intellectual Property Office
 Government Complex-Daejeon, 139 Seonsa-ro, Daejeon 302-701,
 Republic of Korea

Facsimile No. 82-42-472-7140

Authorized officer

Telephone No.

INTERNATIONAL SEARCH REPORT
Information on patent family members

International application No.

PCT/KR2012/001807

Patent document cited in search report	Publication date	Patent family member	Publication date
KR 10-2009-0117334 A	12.11.2009	NONE	
JP 3073062 U9	14.11.2000	NONE	
KR 20-0314693 Y1	28.05.2003	NONE	
US 6339867 B1	22.01.2002	AT 259477 T DE 60008181 D1 DE 60008181 T2 EP 1083367 A1 EP 1083367 B1 FR 2798176 A1 FR 2798176 B1	15.02.2004 18.03.2004 02.12.2004 14.03.2001 11.02.2004 09.03.2001 12.10.2001
JP 2949136 B2	13.09.1999	EP 0689392 A1 EP 0689392 A1 EP 0689392 B1 JP 08-507461 A US 05687460A A WO 95-18552 A1	03.01.1996 28.01.1998 01.04.1998 13.08.1996 18.11.1997 13.07.1995

A. 발명이 속하는 기술분류(국제특허분류(IPC))

A43C 3/02(2006.01)i, A43C 7/08(2006.01)i

B. 조사된 분야

조사된 최소문헌(국제특허분류를 기재)
A43C 3/02; A43C 3/00; A43B 5/00; A43C 11/00; A43C 11/12; A43C 7/08; F16G 11/10

조사된 기술분야에 속하는 최소문헌 이외의 문헌
한국등록실용신안공보 및 한국공개실용신안공보: 조사된 최소문헌란에 기재된 IPC
일본등록실용신안공보 및 일본공개실용신안공보: 조사된 최소문헌란에 기재된 IPC

국제조사에 이용된 전산 데이터베이스(데이터베이스의 명칭 및 검색어(해당하는 경우))
eKOMPASS(특허청 내부 검색시스템) & 키워드: 신발, 고리, 도르래, 래킷.

C. 관련 문헌

카테고리*	인용문헌명 및 관련 구절(해당하는 경우)의 기재	관련 청구항
A	KR 10-2009-0117334 A (황영순) 2009.11.12 도면 1-5.	1-6
A	JP 3073062 U (대만구구공업유한공사) 2000.11.14 도면 1-8.	1-6
A	KR 20-0314693 Y1 (주식회사 신경화학) 2003.05.28 도면 1-5, 청구항 1-2.	1-6
A	US 6,339,867 B1 (AZAM, GUY) 2002.01.22 도면 1-9.	1-6
A	JP 2949136 B2 (아소로 이탈리아 소시에타 페루 아치오니) 1999.09.13 도면 1-5, 청구항 1-10.	1-6

추가 문헌이 C(계속)에 기재되어 있습니다. 대응특허에 관한 별지를 참조하십시오.

* 인용된 문헌의 특별 카테고리:
 “A” 특별히 관련이 없는 것으로 보이는 일반적인 기술수준을 정의한 문헌 “T” 국제출원일 또는 우선일 후에 공개된 문헌으로, 출원과 상충하지 않으며 발명의 기초가 되는 원리나 이론을 이해하기 위해 인용된 문헌
 “E” 국제출원일보다 빠른 출원일 또는 우선일을 가지나 국제출원일 이후에 공개된 선출원 또는 특허 문헌 “X” 특별한 관련이 있는 문헌. 해당 문헌 하나만으로 청구된 발명의 신규성 또는 진보성이 없는 것으로 본다.
 “L” 우선권 주장에 의문을 제기하는 문헌 또는 다른 인용문헌의 공개일 또는 다른 특별한 이유(이유를 명시)를 밝히기 위하여 인용된 문헌 “Y” 특별한 관련이 있는 문헌. 해당 문헌이 하나 이상의 다른 문헌과 조합하는 경우로 그 조합이 당업자에게 자명한 경우 청구된 발명은 진보성이 없는 것으로 본다.
 “O” 구두 개시, 사용, 전시 또는 기타 수단을 언급하고 있는 문헌 “&” 동일한 대응특허문헌에 속하는 문헌
 “P” 우선일 이후에 공개되었으나 국제출원일 이전에 공개된 문헌

국제조사의 실제 완료일 2012년 10월 29일 (29.10.2012)	국제조사보고서 발송일 2012년 10월 30일 (30.10.2012)
--	--

ISA/KR의 명칭 및 우편주소 대한민국 특허청 (302-701) 대전광역시 서구 청사로 189, 4동 (둔산동, 정부대전청사) 팩스 번호 82-42-472-7140	심사관 설인환 전화번호 82-42-481-8493
--	---



국제조사보고서에서 인용된 특허문헌	공개일	대응특허문헌	공개일
KR 10-2009-0117334 A	2009.11.12	없음	
JP 3073062 U9	2000.11.14	없음	
KR 20-0314693 Y1	2003.05.28	없음	
US 6339867 B1	2002.01.22	AT 259477 T DE 60008181 D1 DE 60008181 T2 EP 1083367 A1 EP 1083367 B1 FR 2798176 A1 FR 2798176 B1	2004.02.15 2004.03.18 2004.12.02 2001.03.14 2004.02.11 2001.03.09 2001.10.12
JP 2949136 B2	1999.09.13	EP 0689392 A1 EP 0689392 A1 EP 0689392 B1 JP 08-507461 A US 05687460A A WO 95-18552 A1	1996.01.03 1998.01.28 1998.04.01 1996.08.13 1997.11.18 1995.07.13