

①9



Bureau voor de  
Industriële Eigendom  
Nederland

①1 1002197

①2 C OCTROOI<sup>20</sup>

②1 Aanvraag om octrooi: 1002197

②2 Ingediend: 29.01.96

⑤1 Int.Cl.<sup>6</sup>  
F16M3/00, F04B3/00, B66F3/42,  
F04B9/14, A62B37/00

④1 Ingeschreven:  
30.07.97

④7 Dagtekening:  
30.07.97

④5 Uitgegeven:  
01.10.97 I.E. 97/10

⑦3 Octrooihouder(s):  
Holmatro B.V. te Raamsdonksveer.

⑦2 Uitvinder(s):  
Ronald Peter Blaas te Oosterhout  
Christiaan Arnold Schütz te Raamsdonksveer

⑦4 Gemachtigde:  
Ir. P. Eveleens Maarse c.s. te 2517 GK Den  
Haag.

⑤4 Op een drager bevestigde hydraulische pomp.

⑤7 De uitvinding betreft een hydraulische pomp voor het aandrijven van hydraulisch handgereedschap, waarbij het handgereedschap door middel van een flexibele hydraulische leiding met de pomp verbindbaar is, de pomp op een draagplaat is bevestigd en de pomp door middel van een bedieningshefboom met de hand bedienbaar is, waarbij de bedieningshefboom onder ten minste twee van elkaar verschillende hoeken met de pomp verbindbaar is.  
Volgens een voorkeursuitvoeringsvorm is de drager ingericht voor het fixeren van het handgereedschap.

NL C 1002197

De inhoud van dit octrooi wijkt af van de oorspronkelijk ingediende beschrijving met conclusie(s) en eventuele tekening(en). De oorspronkelijk ingediende stukken kunnen bij het Bureau voor de Industriële Eigendom worden ingezien.

**OP EEN DRAGER BEVESTIGDE HYDRAULISCHE POMP**

De onderhavige uitvinding heeft betrekking op een hydraulische pomp voor het aandrijven van hydraulisch handgereedschap, waarbij het handgereedschap door middel van een flexibele hydraulische leiding met de pomp verbindbaar is, de pomp op een draagplaat is bevestigd en de pomp door middel van een bedieningshefboom met de hand bedienbaar is.

Een dergelijke hydraulische pomp is bekend uit de brochure "Lukas, Rescue Tools", FAG, Duitsland.

10 Bij deze, tot de stand van de techniek behorende inrichting is het voor een gebruiker veelal moeilijk onder een geschikte hoek te pompen.

Het doel van de onderhavige uitvinding is het vermijden van dit probleem.

15 Dit doel wordt bereikt, doordat de bedieningshefboom onder ten minste twee van elkaar verschillende hoeken met de pomp verbindbaar is.

Deze maatregel biedt de mogelijkheid voor de gebruiker van de pomp de hefboom onder die hoek met de pomp te verbinden, waaronder hij het makkelijkste pompt; dit zal mede afhangen van de hoek, waarop de pomp en de drager op de beschikbare ondergrond worden geplaatst.

Volgens weer een andere uitvoeringsvorm is de drager plaatvormig.

25 Volgens een voorkeursuitvoeringsvorm is de drager ingericht voor het fixeren van het handgereedschap. Dit biedt het voordeel van een gemakkelijk hanteerbare eenheid die als eenheid kan worden opgeslagen in magazijnen of in reddingsvoertuigen, en door bij voorkeur twee personen naar de plaats, waar de inrichting moet worden gebruikt, kan worden gevoerd. Aldaar is dan de beschikking over een volledige eenheid, waarmee de noodzakelijke werkzaamheden kunnen worden uitgevoerd. Verder  
30 hulpmateriaal is dan niet meer noodzakelijk. Hiertoe

wordt er op gewezen dat voor een effectief gebruik van de inrichting volgens de uitvinding twee personen nodig zijn; één persoon voor het bedienen van de pomp, en een tweede persoon voor het hanteren van het gereedschap, 5 bijvoorbeeld een spreid- of snijgereedschap.

Volgens weer een andere voorkeursuitvoeringsvorm is de pomp een drietrapspomp, waarbij drie cilinders concentrisch zijn aangebracht, en de zuigers op dezelfde zuigerstang zijn aangebracht.

10 Vervolgens zal de uitvinding worden toegelicht aan de hand van bijgaande tekeningen, waarin voorstellen:

figuur 1 een perspectivisch aanzicht van een samenstel van een pomp volgens de inrichting, tezamen met een daarmee verbonden handgereedschap;

15 figuur 2 een gedeeltelijk weggebroken perspectivisch detailaanzicht van de in figuur 1 afgebeelde pomp; en

figuur 3 een hydraulisch schema van de pomp volgens de inrichting.

20 In figuur 1 is een samenstel 1 afgebeeld, dat wordt gevormd door een basisplaat 2, waarop een pomp 3 bevestigd is. De pomp 3 wordt gevormd door een pomphuis 4, waaraan een oliereservoir 5 bevestigd is. Het pomphuis 4 is door middel van een schroefverbinding met de plaat 2 25 verbonden, terwijl voor de bevestiging van het oliereservoir 5 gebruik gemaakt wordt van een vast met het oliereservoir verbonden beugel 6. Aan het pomphuis is verder een hefboommechanisme 7 bevestigd, aan de bovenzijde waarvan een hefboomhouder 8 is aangebracht, waarin een 30 hefboom 9 is gestoken.

De draagplaat 2 wordt in essentie gevormd door een geprofileerde plaat, aan de onderzijde waarvan een dragerframe 10 is aangebracht. Voor het hanteren van de plaat is deze voorzien van twee handgrepen 11. Op de 35 draagplaat 2 zijn verder twee verende beugels 12 aangebracht, waarop een in zijn geheel met 13 aangeduid hydraulisch handgereedschap is vastgeklemd. Op het hydraulische handgereedschap wordt hierbij verder niet inge-

gaan, omdat het op zich al uitgebreid bekend is. Het hydraulische handgereedschap 13 is verder voorzien van een handgreep 14 die tevens een functie vervult bij het fixeren van het handgereedschap 13 op de basisplaat 2.

5 Het hydraulische handgereedschap 13 is bij het onderhavige uitvoeringsvoorbeeld door middel van een paar hydraulische leidingen 16, 17 met het oliereservoir 5 verbonden. Hierbij fungeert één van de leidingen 16 als drukleiding, en de andere hydraulische leiding 17 als  
10 retourleiding. Bij het getoonde uitvoeringsvoorbeeld zijn de leidingen 16,17 steeds beide verbonden met zowel het handgereedschap 13, als met het pomphuis 4; het is echter evenzeer mogelijk losmaakbare koppelingen te gebruiken, en de hydraulische leidingen door middel van koppelingen  
15 te verbinden met het hydraulische handgereedschap 13, of met het pomphuis 4.

Bij de getoonde uitvoeringsvorm worden de hydraulische leidingen 16,17 opgesloten door de handgreep 14; dit is in het bijzonder van belang wanneer de hydrau-  
20 lische leidingen een aanzienlijke lengte hebben, en zij zonder eventuele opsluitmiddelen zouden loshangen. Het is echter niet per sé noodzakelijk; wanneer de leidingen voldoende kort zijn zal een en ander niet noodzakelijk zijn.

25 Het zal duidelijk zijn dat door de getoonde maatregelen het gebruik van de inrichting sterk wordt vereenvoudigd; de inrichting kan door twee personen gemakkelijk vanuit een reddingsvoertuig naar de gebruik-  
plaats worden gevoerd, waarbij de dimensionering van een  
30 en ander zodanig is, dat de inrichting gemakkelijk door twee personen kan worden getransporteerd, waarbij ze elk een van de handgrepen 11 aangrijpen. Vervolgens kan door het losmaken van de verende beugels 12 het hydraulische handgereedschap 13 worden opgepakt. Vervolgens kan een  
35 van beide personen de hefboom 9 losmaken uit de hiertoe aangebrachte fixatiebeugel 18, en kan de desbetreffende persoon met pompen aanvangen. Tijdens het pompen kan de

tweede persoon met het hydraulische handgereedschap 13 zijn werkzaamheden uitvoeren.

Bij de hierbij getoonde uitvoeringsvorm is steeds sprake van een spreid/snij-inrichting als hydraulisch handgereedschap; het zal duidelijk zijn dat tevens andere soorten hydraulische handgereedschappen kunnen worden gebruikt, zoals hefinrichtingen en dergelijke.

In figuur 2 is de constructie van het pomphuis en de pompcilinder meer in detail weergegeven. In het pomphuis 4 is een getrapte cilindervormige holte 19 uitgespaard, waarin een wederom getrapte uitgevoerde zuiger 20 is aangebracht. Uiteraard past de zuiger 20 precies in de cilindervormige holte 19, en is de zuiger ter verkrijging van een goede afdichting ten opzichte van de cilinderwand van afdichtingsringen en dergelijke voorzien. Dergelijke inrichtingen behoren tot de stand van de techniek, zodat hierop niet nader behoeft te worden ingegaan. De zuiger is door middel van twee zuigerstangen 21 verbonden met het hefboommechanisme 7, zodat bewegingen van de hefboom 9 worden overgedragen aan de hefboomhouder 8, die vast verbonden is met het hefboommechanisme 7, en deze door middel van de zuigerstang 21 worden overgedragen naar de zuiger. Hierbij wordt verder gebruik gemaakt van een krukpen 22, en een zuigerpen 23. De holle ruimte van het oliereservoir 5 is door middel van een kanaal 23 verbonden met elk van de afzonderlijke ruimten achter de desbetreffende zuigers. In de daartoe aangebrachte drie afzonderlijke kanalen 25, 26 respectievelijk 27, zijn terugslagkleppen aangebracht. Aan de andere zijde is in het pomphuis 4 een kanaal 28 aangebracht dat door middel van desbetreffende kanalen 29, 30, 31 met de ruimten bij de getrapte zuiger 23 is verbonden. Aldus wordt door de werking van de zuiger 23 in het kanaal 28 een hoge druk opgewekt, waarbij in het bijzonder de drietrapswerking van de pomp van belang is. Het kanaal 28 strekt zich uit over de gehele lengte van pompcilinder 5, en is met de drukleiding van het paar

flexibele leidingen 16,17 verbonden. De retourleiding is verbonden met de ruimte binnen het oliereservoir 5.

Voor het overige wordt verwezen naar figuur 3, waarin het hydraulische schema van de pomp is weergegeven.

Het zal duidelijk zijn dat op diverse wijzen van de getoonde uitvoeringsvormen kan worden afgeweken, zonder van de uitvinding af te wijken.

**CONCLUSIES**

1. Hydraulische pomp voor het aandrijven van hydraulisch handgereedschap, waarbij het handgereedschap door middel van een flexibele hydraulische leiding met de pomp verbindbaar is, de pomp op een draagplaat is bevestigd en de pomp door middel van een bedieningshefboom met de hand bedienbaar is, **met het kenmerk**, dat de bedieningshefboom onder ten minste twee van elkaar verschillende hoeken met de pomp verbindbaar is.

2. Hydraulische pomp volgens conclusie 1, **met het kenmerk**, dat de drager plaatvormig is.

3. Hydraulische pomp volgens conclusie 1 of 2, **met het kenmerk**, dat de drager ingericht is voor het fixeren van het handgereedschap.

4. Inrichting volgens conclusie 1, 2 of 3, **met het kenmerk**, dat de pomp een drietrapspomp is, waarbij drie cilinders concentrisch zijn aangebracht en de zuigers op dezelfde zuigerstang zijn aangebracht.

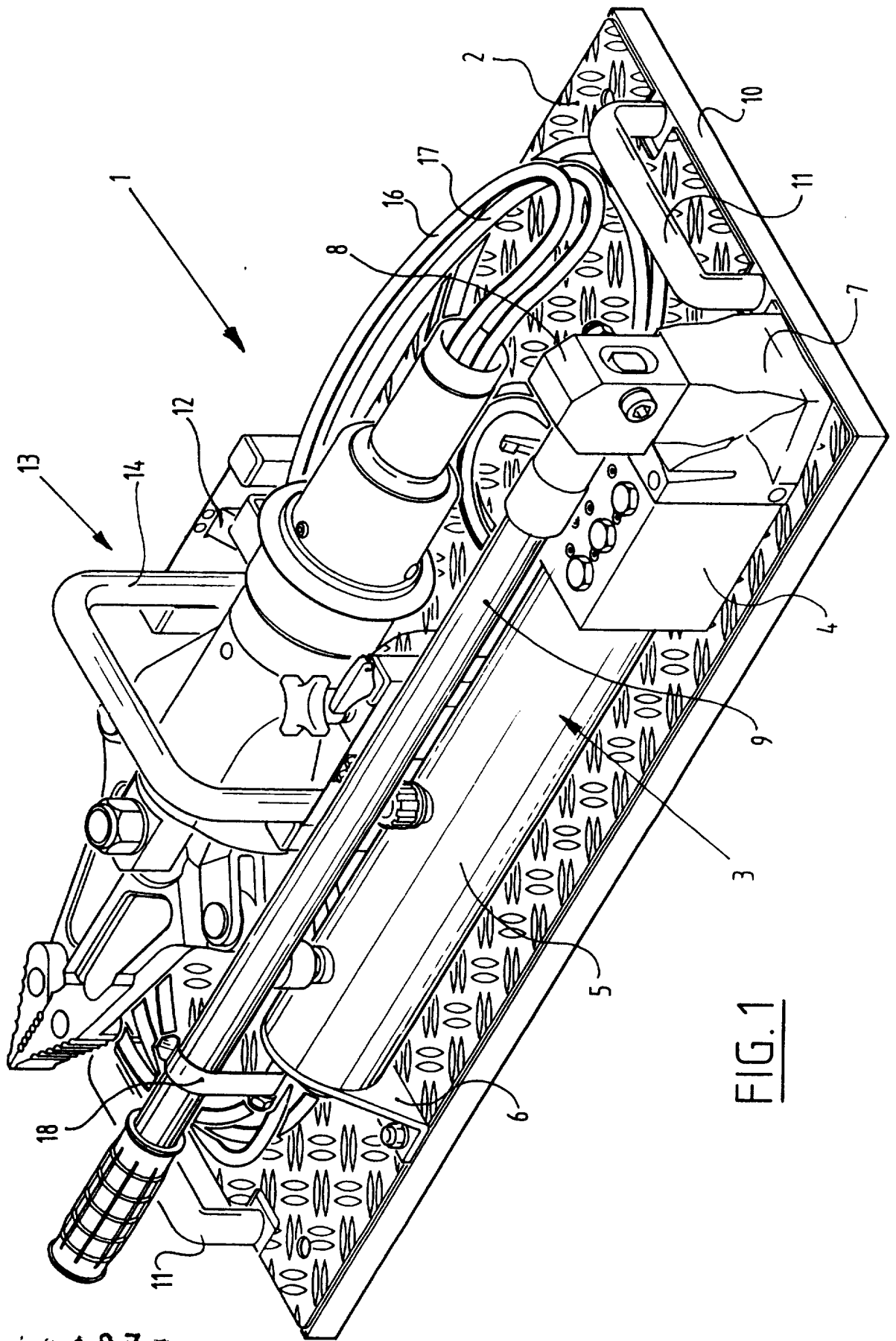


FIG. 1

10 21975

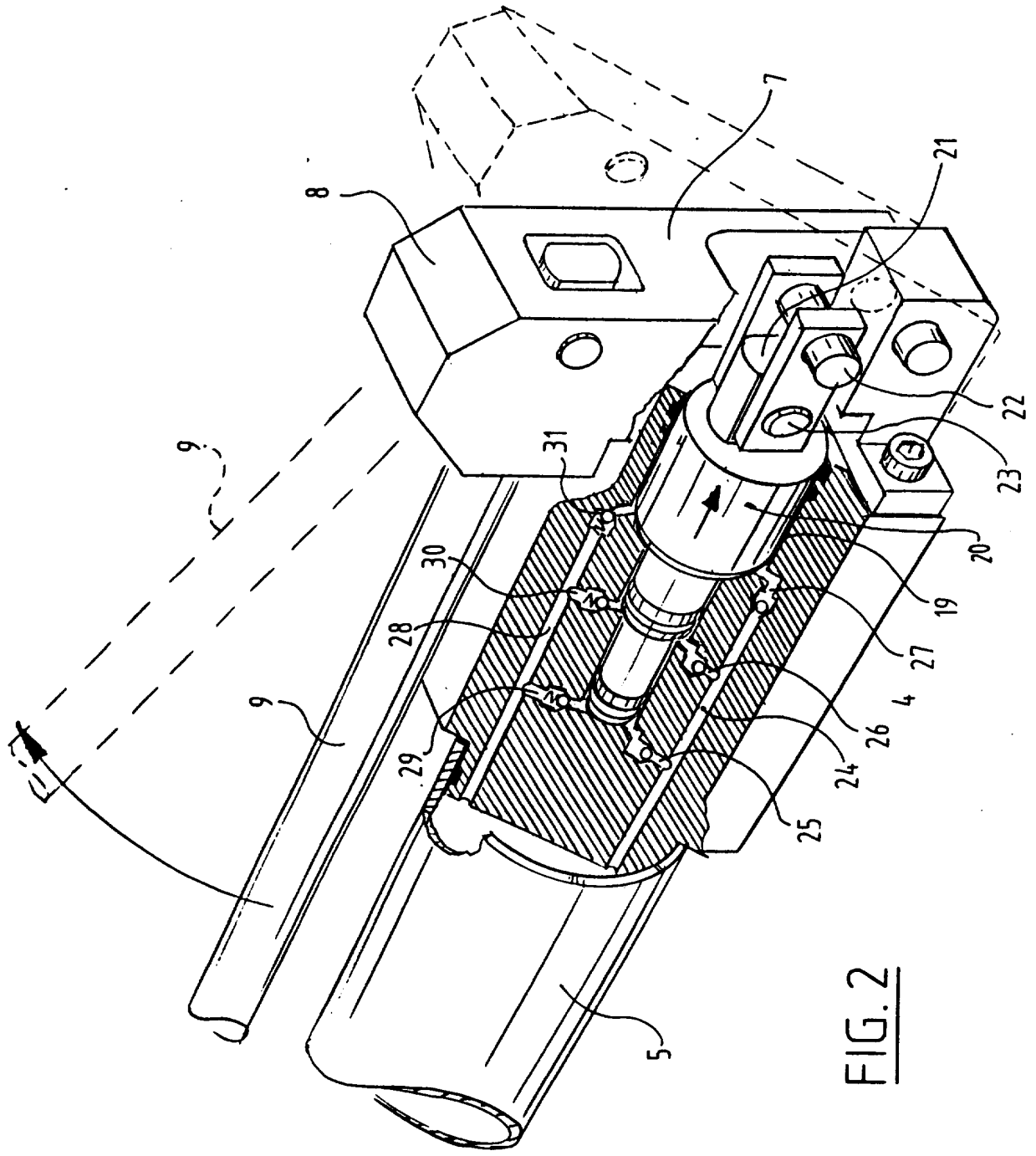
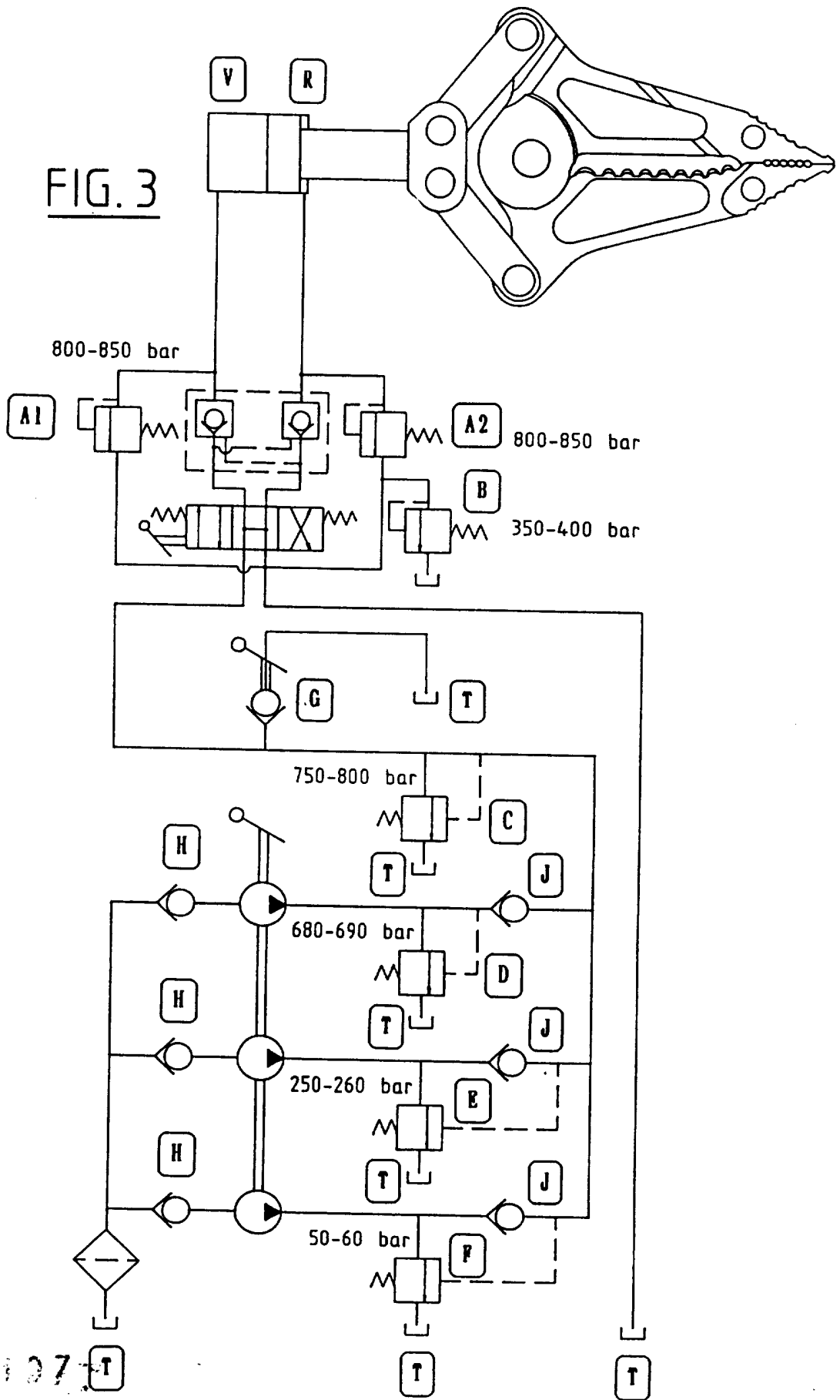


FIG. 2

FIG. 3



1002107 T

SAMENWERKINGSVERDRAG (1979)  
**RAPPORT BETREFFENDE  
 NIEUWHEIDSONDERZOEK VAN INTERNATIONAAL TYPE**

IDENTIFIKATIE VAN DE NATIONALE AANVRAGE	Kenmerk van de aanvrager of van de gemachtigde  <b>G PEM/MB/Holmatro5</b>
Nederlandse aanvraag nr.  <b>1002197</b>	Indieningsdatum  <b>29 januari 1996</b>
	Ingeroepen voorrangsdatum

**Aanvrager (Naam)**  
  
**HOLMATRO B.V.**

Datum van het verzoek voor een onderzoek van internationaal type  --	Door de Instansie voor Internationaal Onderzoek (ISA) aan het verzoek voor een onderzoek van internationaal type toegekend nr.  <b>SN 26901 NL</b>
--	--

**I. CLASSIFICATIE VAN HET ONDERWERP** (bij toepassing van verschillende classificaties, alle classificatiesymbolen opgeven)

Volgens de internationale classificatie (IPC)

Int. Cl.<sup>6</sup>: A 62 B 3/00, F 04 B 5/00

**II. ONDERZOCHE GEBIEDEN VAN DE TECHNIEK**

**Onderzochte minimum documentatie**

Classificatiesysteem	Classificatiesymbolen
Int. Cl. <sup>6</sup>	A 62 B, B 23 D, B 25 B, E 04 G, B 66 F, F 04 B, F 16 M

Onderzochte andere documentatie dan de minimum documentatie voor zover dergelijke documenten in de onderzochte gebieden zijn opgenomen

16

III.  **GEEN ONDERZOEK MOGELIJK VOOR BEPAALDE CONCLUSIES** (opmerkingen op aanvullingsblad)

IV.  **GEBREK AAN EENHEID VAN UITVINDING** (opmerkingen op aanvullingsblad)

VERSLAG VAN HET NIEUWHEIDSONDERZOEK VAN  
INTERNATIONAAL TYPE

Nummer van het verzoek om een nieuwheidsonderzoek

NL 1002197

A. CLASSIFICATIE VAN HET ONDERWERP  
IPC 6 A62B3/00 F04B5/00

Volgens de Internationale Classificatie van octrooien (IPC) of zowel volgens de nationale classificatie als volgens de IPC.

B. ONDERZOCHE GEBIEDEN VAN DE TECHNIEK

Onderzochte minimum documentatie (classificatie gevolgd door classificatiesymbolen)  
IPC 6 A62B B23D B25B E04G B66F F04B F16M

Onderzochte andere documentatie dan de minimum documentatie, voor dergelijke documenten, voor zover dergelijke documenten in de onderzochte gebieden zijn opgenomen

Tijdens het internationaal nieuwheidsonderzoek geraadpleegde elektronische gegevensbestanden (naam van de gegevensbestanden en, waar uitvoerbaar, gebruikte trefwoorden)

C. VAN BELANG GEACHTE DOCUMENTEN

Categorie *	Geciteerde documenten, eventueel met aanduiding van speciaal van belang zijnde passages	Van belang voor conclusie nr.
X	NL,A,9 200 881 (HOLMATRO BV) 16 December 1993	1-3
Y	zie figuur 1	5
	---	
Y	DE,A,26 10 745 (PAULIUKONIS) 22 September 1977	5
	zie figuur	
	---	
X	DE,A,24 57 454 (ORTH) 10 Juni 1976	1
Y	zie conclusies; figuur	5
	---	
Y	US,A,3 174 432 (EICKMANN) 23 Maart 1965	5
	zie figuur 1	
	---	
X	"LUCAS Rescue Tools" 1987, FAG, GERMANY XP002012594 zie bladzijde 7 - bladzijde 9	1-3
	-----	

Verdere documenten worden vermeld in het vervolg van vak C.

Leden van dezelfde octroofamilie zijn vermeld in een bijlage

\* Speciale categorieën van aangehaalde documenten

\*A\* document dat de algemene stand van de techniek weergeeft, maar niet beschouwd wordt als zijnde van bijzonder belang

\*E\* eerder document, maar gepubliceerd op de datum van indiening of daarna

\*L\* document dat het beroep op een recht van voorrang aan twijfel onderhevig maakt of dat aangehaald wordt om de publicatiedatum van een andere aanhaling vast te stellen of om een andere reden zoals aangegeven

\*O\* document dat betrekking heeft op een mondelinge uiteenzetting, een gebruik, een tentoonstelling of een ander middel

\*P\* document gepubliceerd voor de datum van indiening maar na de ingeroepen datum van voorrang

\*T\* later document, gepubliceerd na de datum van indiening of datum van voorrang en niet in strijd met de aanvraag, maar aangehaald ter verduidelijking van het principe of de theorie die aan de uitvinding ten grondslag ligt

\*X\* document van bijzonder belang; de uitvinding waarvoor uitsluitende rechten worden aangevraagd kan niet als nieuw worden beschouwd of kan niet worden beschouwd op inventiviteit te berusten

\*Y\* document van bijzonder belang; de uitvinding waarvoor uitsluitende rechten worden aangevraagd kan niet worden beschouwd als inventief wanneer het document beschouwd wordt in combinatie met één of meerdere soortgelijke documenten, en deze combinatie voor een deskundige voor de hand ligt

\*&\* document dat deel uitmaakt van dezelfde octroofamilie

Datum waarop het nieuwheidsonderzoek van internationaal type werd voltooid

4 September 1996

Verzenddatum van het rapport van het nieuwheidsonderzoek van internationaal type

Naam en adres van de instantie

European Patent Office, P.B. 5818 Patentlaan 2  
NL - 2280 HV Rijswijk  
Tel. (+ 31-70) 340-2040, Tx. 31 651 epo nl,  
Fax (+ 31-70) 340-3016

De bevoegde ambtenaar

Triantaphillou, P

VERSLAG VAN HET NIEUWHEIDSONDERZOEK VAN  
INTERNATIONAAL TYPE

Informatie over leden van dezelfde octrooifamilie

Nummer van het verzoek om een nieuwheidsonderzoek  
NL 1002197

In het rapport genoemd octrooigeschrift	Datum van publicatie	Overeenkomend(e) geschrift(en)	Datum van publicatie
NL-A-9200881	16-12-93	GEEN	
-----			
DE-A-2610745	22-09-77	GEEN	
-----			
DE-A-2457454	10-06-76	GEEN	
-----			
US-A-3174432	23-03-65	GEEN	
-----			