



(12) 实用新型专利

(10) 授权公告号 CN 203062884 U

(45) 授权公告日 2013. 07. 17

(21) 申请号 201220661721. 3

(22) 申请日 2012. 12. 05

(73) 专利权人 兴化市东旭机械有限公司

地址 225700 江苏省泰州市昭阳镇北山工业  
集中区

(72) 发明人 章志娟

(74) 专利代理机构 南京汇盛专利商标事务所

(普通合伙) 32238

代理人 陈扬

(51) Int. Cl.

B27B 31/00(2006. 01)

(ESM) 同样的发明创造已同日申请发明专利

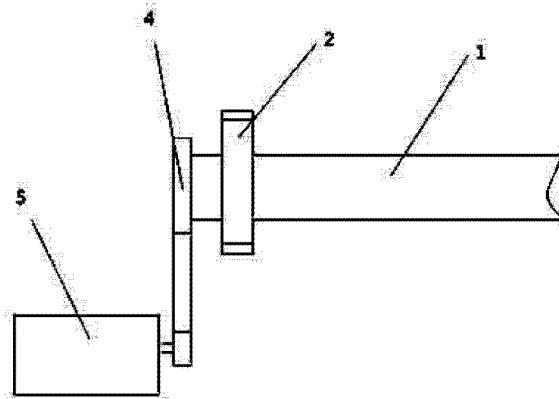
权利要求书1页 说明书1页 附图1页

(54) 实用新型名称

一种链条传送送料器

(57) 摘要

本实用新型涉及一种链条传送送料器,包括一组滑轮,每个所述滑轮一边设有齿轮,每个滑轮的齿轮通过传动链条相连接,所述滑轮中的一个滑轮通过传动机构与电机相连接。由于在原有送料器基础上添加了电机传动装置,节约了人力,提高了生产加工效率。



1. 一种链条传送送料器,包括一组滑轮(1),其特征在于,每个所述滑轮(1)一边设有齿轮(2),每个滑轮的齿轮(2)通过传动链条(3)相连接,所述滑轮(1)中的一个滑轮通过传动机构(4)与电机(5)相连接。

## 一种链条传送送料器

### 技术领域

[0001] 本实用新型属于传送运载机械装置技术领域,具体说是一种链条传送送料器。

### 背景技术

[0002] 在木料加工生产过程中,对于粗大的原木进行剪裁或者加工成板材在锯床锯裁前,主要通过人工用滑杆组成的送料器进行运送,由于原木一般都比较粗、较长、较重,人工推送推起来较费力,生产效率低下。

### 实用新型内容

[0003] 本实用新型的目的是针对上述现有技术中的不足,提供一种链条传送送料器,它能够节约人力,提高生产效率。

[0004] 本实用新型解决其技术问题所采用的技术方案是:一种链条传送送料器,包括一组滑轮,其特征在于,每个所述滑轮一边设有齿轮,每个滑轮的齿轮通过传动链条相连接,所述滑轮中的一个滑轮通过传动机构与电机相连接。

[0005] 本实用新型具有以下突出的有益效果:由于在原有送料器基础上添加了电机传动装置,节约了人力,提高了生产加工效率。

### 附图说明

[0006] 图1是本实用新型的结构示意图;

[0007] 图2是本实用新型的侧视结构示意图;

### 具体实施方式

[0008] 下面结合附图对本实用新型作进一步说明:

[0009] 如图1所示,本实用新型的一种链条传送送料器,包括一组滑轮1,其特征在于,每个所述滑轮1一边设有齿轮2,每个滑轮的齿轮2通过传动链条3相连接,所述滑轮1中的一个滑轮通过传动机构4与电机5相连接。

[0010] 由于在原有送料器基础上添加了电机传动装置,节约了人力,提高了生产加工效率。

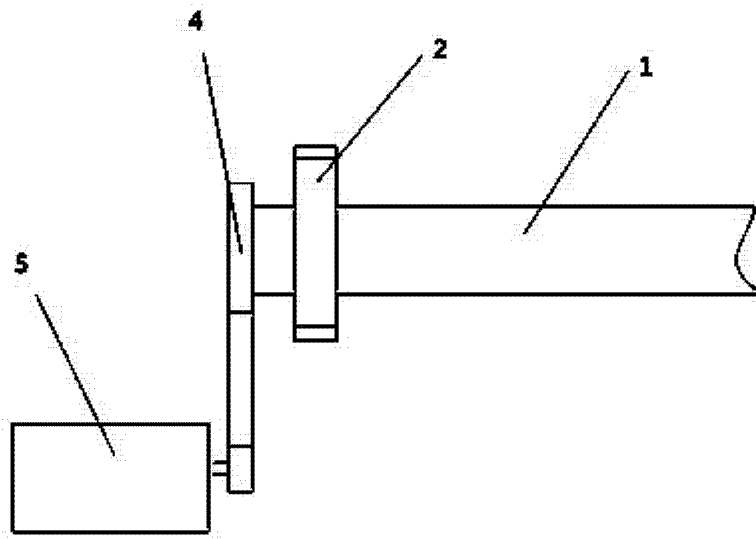


图 1

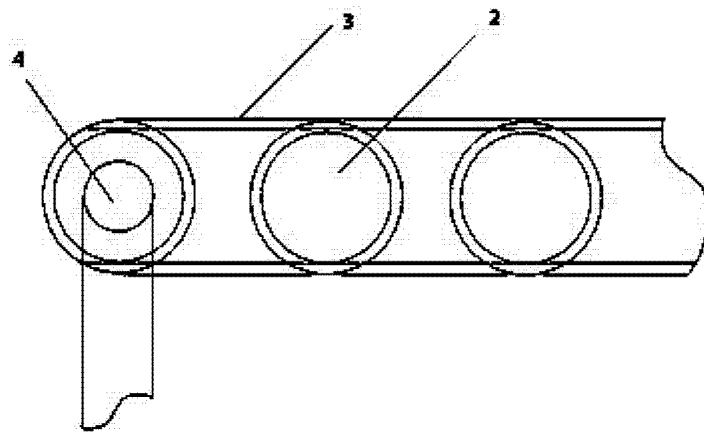


图 2