



(12) 实用新型专利

(10) 授权公告号 CN 203088444 U

(45) 授权公告日 2013. 07. 31

(21) 申请号 201220736419. X

(22) 申请日 2012. 12. 27

(73) 专利权人 阙弘非

地址 524043 广东省湛江市人民大道北 3 号
302 房

(72) 发明人 阙弘非

(74) 专利代理机构 广州新诺专利商标事务所有
限公司 44100

代理人 李国钊

(51) Int. Cl.

A47G 9/10(2006. 01)

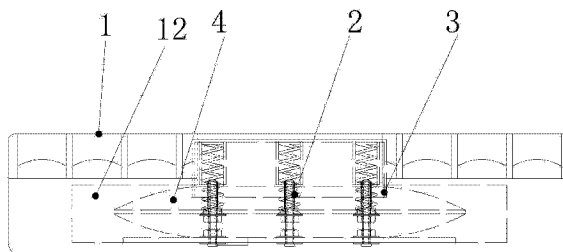
权利要求书1页 说明书3页 附图4页

(54) 实用新型名称

颈腰椎病防治枕

(57) 摘要

本实用新型提供一种颈腰椎病防治枕,包括记忆枕头本体,记忆枕头本体上表面为一符合颈椎生理曲度的从高到低的曲面,记忆枕头本体设置有内腔;记忆枕头本体的高起部位下方的内腔中安装有一脊椎曲度调节组件;脊椎曲度调节组件包括至少三个弹簧及对应的弹簧高低调节组件;弹簧垂直安装在弹簧高低调节组件上部;弹簧的上端靠近所述内腔的顶面;所述记忆枕头本体设置一开闭部位。枕体形状符合人体颈腰椎生理曲度,运用自主调节颈椎曲高低及后仰牵引机制,结合枕外设置的药袋及枕内配置的电热暖水袋,应用热能与药物的相互作用,使人体颈腰椎获得复位及治疗,并有效提高防治效果及睡眠质量。本实用新型适用于颈部、腰或脊椎的复位调整。



1. 一种颈腰椎病防治枕,包括记忆枕头本体,其特征在于,所述记忆枕头本体上表面为一沿记忆枕头本体宽度方向的符合颈腰椎生理曲度的从高到低的曲面,所述记忆枕头本体设置有内腔;

所述记忆枕头本体的高起部位下方的内腔中安装有一脊椎曲度调节组件;所述脊椎曲度调节组件包括至少三个弹簧及对应的弹簧高低调节组件;所述弹簧垂直安装在弹簧高低调节组件上部;

所述弹簧的上端靠近所述内腔的顶面;

所述记忆枕头本体设置一供取放内腔中物品的开闭部位。

2. 根据权利要求1所述的颈腰椎病防治枕,其特征在于,所述弹簧高低调节组件包括一底板及对应弹簧数量设置的至少三个螺杆组件;所述螺杆组件包括固定螺杆、弹簧固定套及三个调节螺母;所述固定螺杆垂直安装在所述底板上侧,并旋入第一调节螺母固定;旋入第二调节螺母及第三调节螺母于固定螺杆的中部,所述第二调节螺母与第三调节螺母紧靠且两者之间设置一螺丝垫;所述弹簧固定套套设在固定螺杆外,并置于第三调节螺母上,在所述弹簧固定套外套设一弹簧,且所述弹簧底端套设着第三调节螺母并置于所述螺丝垫上。

3. 根据权利要求2所述的颈腰椎病防治枕,其特征在于,所述弹簧设置有三个;所述螺杆组件设置有三个,并沿所述记忆枕头本体的长度方向一行排开。

4. 根据权利要求3所述的颈腰椎病防治枕,其特征在于,所述脊椎曲度调节组件上部套设一固定套盖,所述固定套盖的上端靠近内腔的顶面。

5. 根据权利要求1所述的颈腰椎病防治枕,其特征在于,所述记忆枕头本体低部位下方的内腔中部还置放一电热暖水袋,所述电热暖水袋的电源线可穿出所述记忆枕头本体至外界。

6. 根据权利要求1所述的颈腰椎病防治枕,其特征在于,所述记忆枕头本体上表面中部设置一药袋。

7. 根据权利要求6所述的颈腰椎病防治枕,其特征在于,所述记忆枕头本体外套设一枕套,所述药袋置于枕套外。

颈腰椎病防治枕

技术领域

[0001] 本实用新型涉及一种枕头,特别涉及一种防治颈腰椎病的枕头。

背景技术

[0002] 在当今社会,由于人们工作、生活环境的改变以及运动不足的原因,许多现代病便悄然而至,其中颈腰椎病是目前中老年人甚至是年青一代面临的主要问题。就目前而言,各种各样的治疗措施都难以起到十分有效的作用,颈腰椎病对患者的健康及生活产生相当大的影响。因此,十分急切地需要研究出有效的防治措施帮助颈腰椎病患者。

实用新型内容

[0003] 本实用新型目的是为了克服现有技术的不足,提供一种颈腰椎病防治枕,其能适应人们颈腰椎的曲线形状,让使用者使用时可以实现颈腰椎的复位调整,让使用者的颈腰椎恢复到正常的生理状态,实现防治干预与实际应用的结合。

[0004] 为了达到上述目的,本实用新型采用以下技术方案:

[0005] 一种颈腰椎病防治枕,包括记忆枕头本体,所述记忆枕头本体上表面为一沿记忆枕头本体宽度方向的符合颈腰椎生理曲度的从高到低的曲面,所述记忆枕头本体设置有内腔;

[0006] 所述记忆枕头本体的高起部位下方的内腔中安装有一脊椎曲度调节组件;所述脊椎曲度调节组件包括至少三个弹簧及对应的弹簧高低调节组件;所述弹簧垂直安装在弹簧高低调节组件上部;

[0007] 所述弹簧的上端靠近所述内腔的顶面;

[0008] 所述记忆枕头本体设置一供取放内腔中物品的开闭部位。

[0009] 作为优选,所述弹簧高低调节组件包括一底板及对应弹簧数量设置的至少三个螺杆组件;所述螺杆组件包括固定螺杆、弹簧固定套及三个调节螺母;所述固定螺杆垂直安装在所述底板上侧,并旋入第一调节螺母固定;旋入第二调节螺母及第三调节螺母于固定螺杆的中部,所述第二调节螺母与第三调节螺母紧靠且两者之间设置一螺丝垫;所述弹簧固定套套设在固定螺杆外,并置于第三调节螺母上,在所述弹簧固定套外套设一弹簧,且所述弹簧底端套设着第三调节螺母并置于所述螺丝垫上。

[0010] 作为优选,所述弹簧设置有三个;所述螺杆组件设置有三个,并沿所述记忆枕头本体的长度方向一行排开。

[0011] 作为优选,所述脊椎曲度调节组件上部套设一固定套盖,所述固定套盖的上端靠近内腔的顶面。

[0012] 作为优选,所述记忆枕头本体低部位下方的内腔中部还置放一电热暖水袋,所述电热暖水袋的电源线可穿出所述记忆枕头本体至外界。

[0013] 作为优选,所述记忆枕头本体上表面中部设置一药袋。

[0014] 作为优选,所述记忆枕头本体外套设一枕套,所述药袋置于枕套外。

[0015] 与现有技术相比,本实用新型具有以下有益效果:

[0016] 枕体形状符合人体颈腰椎生理曲度,运用自主调节枕头本体颈腰椎曲度部位的高低及后仰牵引机制,结合枕外设置的颈腰椎病有相应防治作用的或其它保健作用的药袋及枕内配置的电热暖水袋,使人体颈腰椎获得复位及治疗;热能与药物的相互作用,有效提高枕体防治效果及使用者的睡眠质量。由于本实用新型与颈腰椎生理曲度相近,故可以一枕两用,既适用于颈部的复位调整,又可应用于腰椎脊柱的复位调整。

附图说明

[0017] 图 1 是记忆枕头体侧视结构示意图;

[0018] 图 2 是记忆枕头体俯视结构示意图;

[0019] 图 3 是脊椎曲度调节组件结构示意图;

[0020] 图 4 固定套盖主视结构示意图;

[0021] 图 5 固定套盖侧面结构示意图;

[0022] 图 6 是本实用新型的主视组合示意图;

[0023] 图 7 是本实用新型药袋侧面结构示意图;

[0024] 图 8 是本实用新型安装药袋后的俯视结构示意图。

[0025] 图中:

[0026] 1—记忆枕头本体;11—上表面;12—内腔;13—高起部位;14—低部位;2—脊椎曲度调节组件;21—弹簧;22—弹簧固定套;231—第一调节螺母;232—第二调节螺母;233—第三调节螺母;24—螺丝垫;25—固定螺杆;26—底板;3—固定套盖;4—电热暖水袋;5—药袋;51—药袋固定皮筋带。

[0027] 现结合附图与具体实施例对本实用新型作进一步说明。

具体实施方式

[0028] 如图 1 至图 8 所示,本实用新型所述的颈腰椎病防治枕,包括记忆枕头本体 1,记忆枕头本体 1 的上表面 11 为一沿记忆枕头本体 1 宽度方向的符合颈腰椎生理曲度的从高到低的曲面,所述记忆枕头本体 1 设置有内腔 12。所述内腔 12 从高起部位 13 下方延伸到低部位 14 的下方。

[0029] 记忆枕头本体 1 的高起部位 13 下方的内腔 12 中安装有一脊椎曲度调节组件 2;所述脊椎曲度调节组件 2 包括三个弹簧 21 及对应的弹簧高低调节组件;所述弹簧高低调节组件包括一底板 26 及三个螺杆组件;所述螺杆组件包括固定螺杆 25、弹簧固定套 22 及三个调节螺母 23;所述固定螺杆 25 垂直安装在底板 26 上侧,并旋入第一调节螺母 231 固定;旋入第二调节螺母 232 及第三调节螺母 233 于固定螺杆 25 的中部,第二调节螺母 232 与第三调节螺母 233 紧靠且两者之间设置一螺丝垫 24;所述弹簧固定套 22 套设在固定螺杆 25 外,并置于第三调节螺母 233 上,在所述弹簧固定套 22 外套设一弹簧 21,且弹簧 21 底端套设着第三调节螺母 233 并置于螺丝垫 24 上。由上述可知,即三个螺杆组件安装于底板 26 上,且沿记忆枕头本体 1 的长度方向一行排开;三个弹簧 21 分别套设在三个螺杆组件的弹簧固定套 22 上。脊椎曲度调节组件 2 上部套设一固定套盖 3,固定套盖 3 底部 21 内陷一凹部,凹部中对应三个弹簧 21 设置三个套筒,固定套盖 3 通过三个套筒套设在三个弹簧 21

上;固定套盖 3 的上端靠近内腔 12 的顶面。

[0030] 记忆枕头本体 1 的低部位 14 下方的内腔 12 中部还置放一电热暖水袋 4,所述电热暖水袋 4 的电源线可穿出记忆枕头本体 1 至外界。在记忆枕头本体 1 外套有一枕套,;在记忆枕头本体 1 上表面中部的枕套外设置一药袋 5,所述药袋 5 为一长方形药袋,其后侧面设置两条药袋固定皮筋带 51。所述记忆枕头本体 1 设置一供取放内腔 12 中物品(脊椎曲度调节组件 2 及电热暖水袋 4)的开闭部位。

[0031] 枕头制作过程:打开记忆枕头本体的开闭部位,将脊椎曲度调节组件安装在记忆枕头本体高起部位的下方内腔中,然后根据治疗所需的效果及脊椎曲度将脊椎曲度调节组件调整(即调节弹簧到适当的高度),其调整过程如下:通过旋高或者旋低第三调节螺母(随之调节第二调节螺母),从而带动弹簧的高低升降;固定弹簧的高低后,调整第二调节螺母来固定第三调节螺母;三个脊椎曲度调节组件根据需要分别进行调整。脊椎曲度调节组件调整完后,在其上套上固定套盖。随后将电热暖水袋放进低部位下方的内腔中部,闭合开闭部位并在记忆枕头本体外套上枕套。最后根据需要选择合适的有防治作用的药袋置于记忆枕头本体的上表面中部的枕套外,所述上表面中部即颈部枕于枕头时,正对大椎穴与颈部区域之间的位置;药袋通过两条药袋固定皮筋带套在枕体上进行固定。

[0032] 所使用的药袋为一些有助于缓解颈腰椎疾病或其它保健作用的药袋(如“感冒、鼻炎袋”、“安眠袋”、“降压袋”、“健眼袋”等),这些药袋与枕体内腔配置的电热暖水袋的相互作用,不仅拓宽了枕体的应用范围,而且提高了其使用附加值及防治效果。

[0033] 使用过程注意以下情况:

[0034] 使用本实用新型颈腰椎病防治枕前,根据防治所需的效果及脊椎曲度将脊椎曲度调节组件调节到适当高度,当需要使用药袋或天气寒冷电热暖水袋需电热加温时,将电热暖水袋的电源线插上电源约 12 分钟后拔掉即加热完毕,将枕头放在床铺便可使用。

[0035] 根据使用者所需的效果选择枕于枕头的方向及部位:当要防治颈部疾病时,使用者的颈部枕在高起部位(即脊椎曲度调节组件所处的部位),脊椎曲度调节组件顶在使用者的颈部,头部枕在稍低的那边。当要防治腰椎脊柱疾病时,此时使用者睡在枕头上的方向与头部枕在枕头时的方向相反,此时,脊椎曲度调节组件顶起使用者的腰椎脊柱,形成有效生理曲度。

[0036] 记忆枕头本体形状符合人体颈腰椎生理曲度,运用自主调节枕头本体颈腰椎曲度部位的高低及后仰牵引机制,结合枕外设置的颈腰椎病有相应防治作用的或其它保健作用的药袋及枕内配置的电热暖水袋,使人体颈腰椎获得复位及治疗。热能与药物的相互作用,有效提高枕体防治效果及使用者的睡眠质量。由于本实用新型与颈腰椎生理曲度相近,故可以一枕两用,既适用于颈部的复位调整,又可应用于腰椎脊柱的复位调整。

[0037] 本实用新型并不局限于上述实施方式,如果对本实用新型的各种改动或变型不脱离本实用新型的精神和范围,倘若这些改动和变型属于本实用新型的权利要求和等同技术范围之内,则本实用新型也意图包含这些改动和变动。

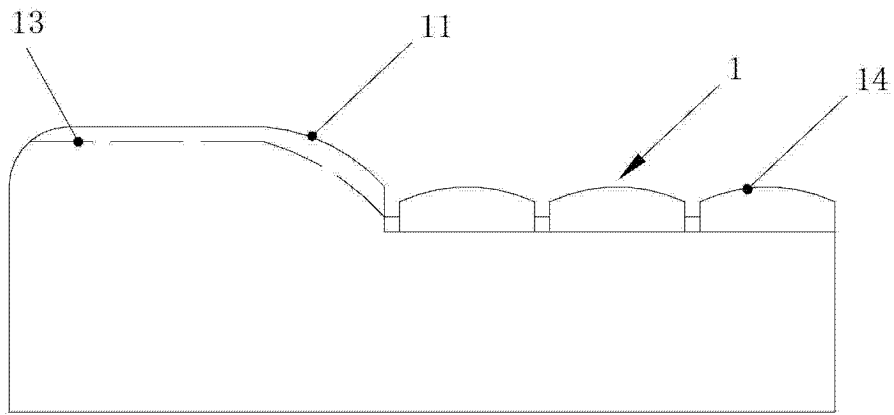


图 1

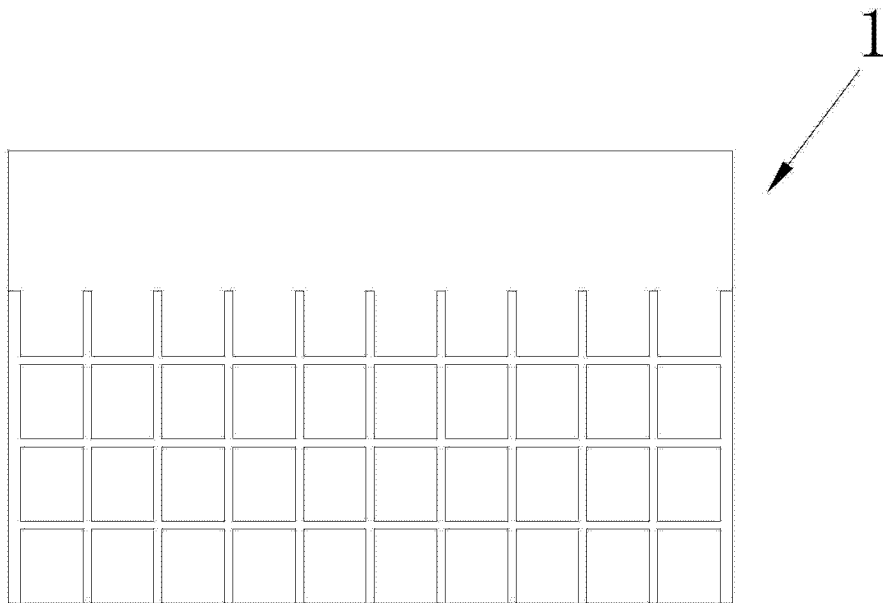


图 2

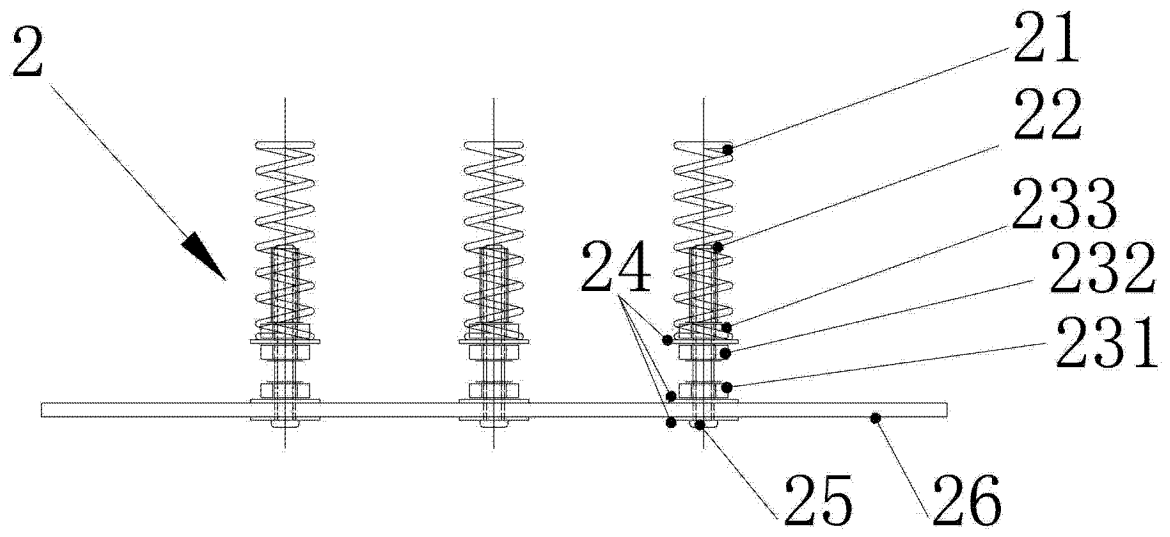


图 3

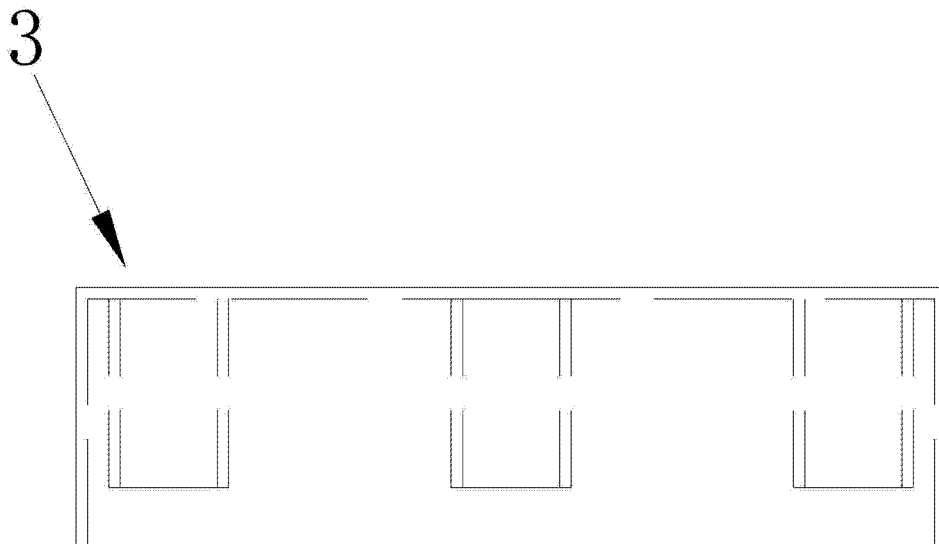


图 4

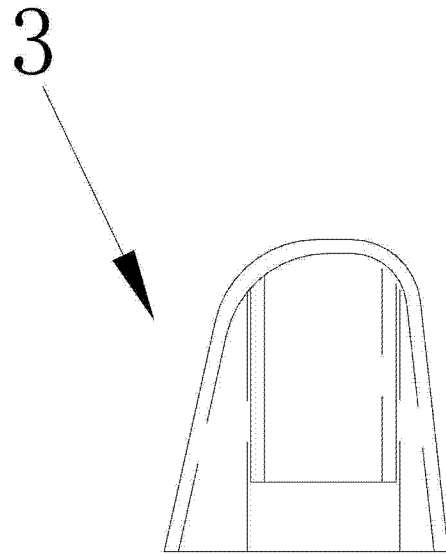


图 5

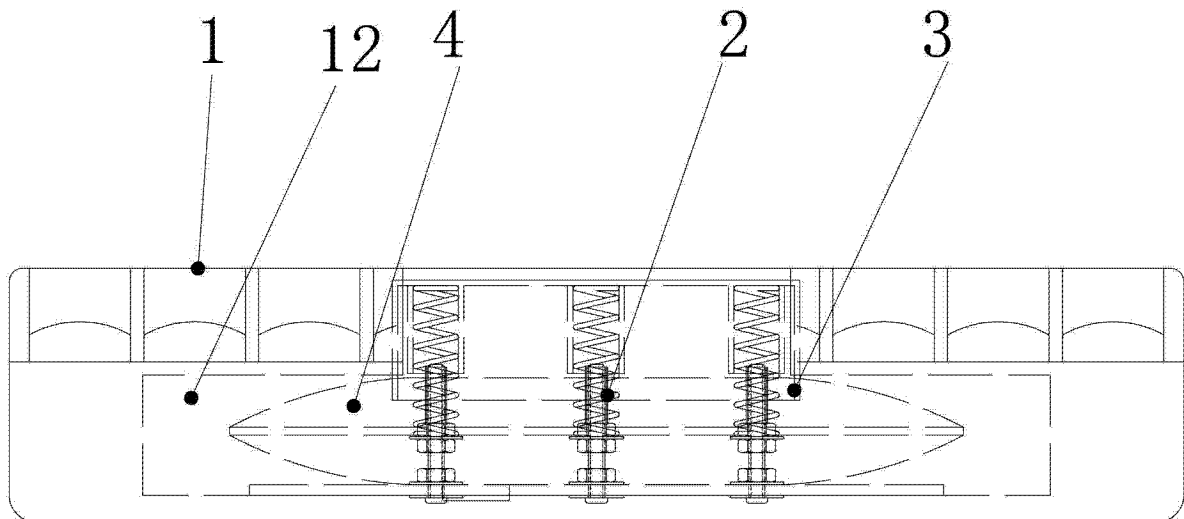


图 6

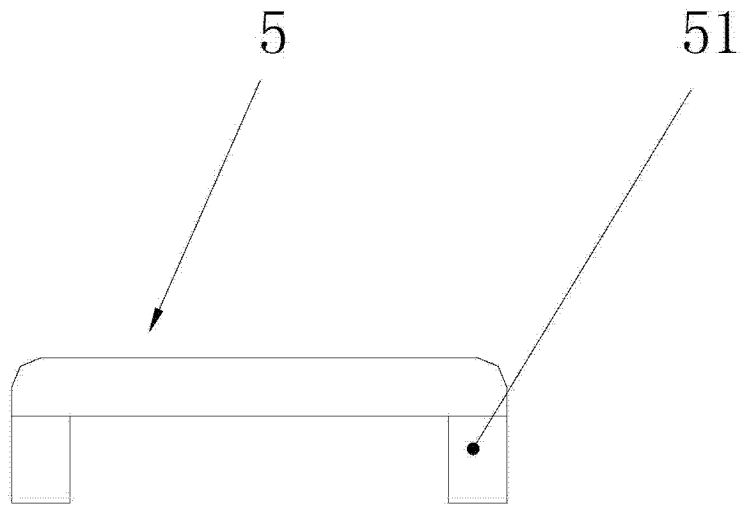


图 7

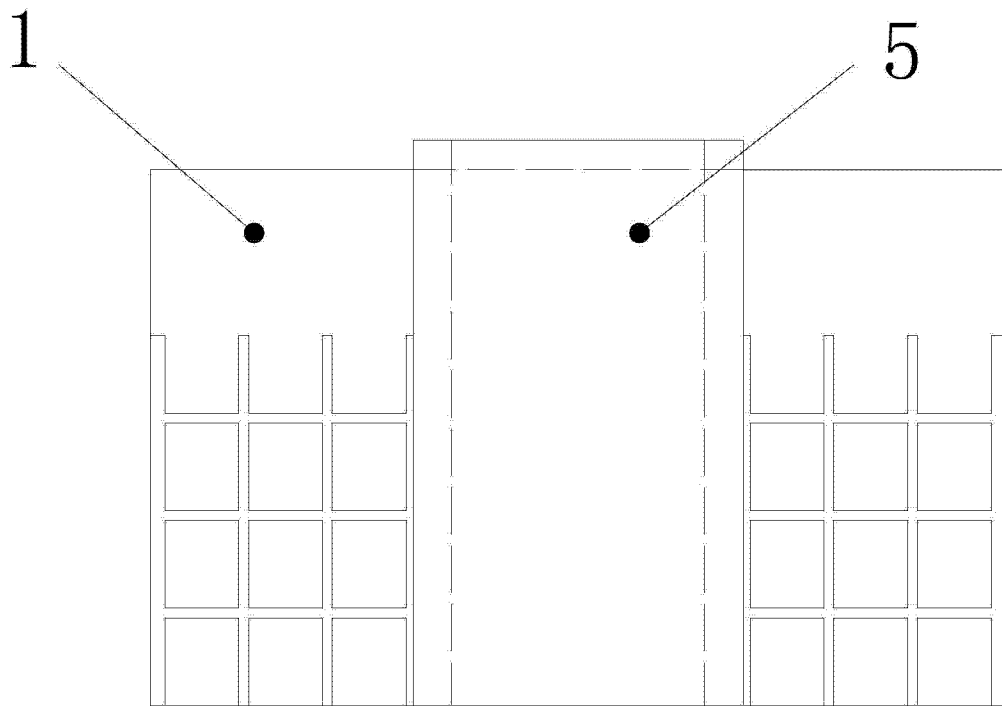


图 8