



(12)发明专利申请

(10)申请公布号 CN 107380554 A

(43)申请公布日 2017. 11. 24

(21)申请号 201710619583.X

(22)申请日 2017.07.26

(71)申请人 宿州市金河矿山设备有限公司

地址 234000 安徽省宿州市埇桥区城东经济示范园仁和南路与无名沟交叉西南侧

(72)发明人 闵庆河

(74)专利代理机构 北京高航知识产权代理有限公司 11530

代理人 李浩

(51)Int.Cl.

B65B 51/08(2006.01)

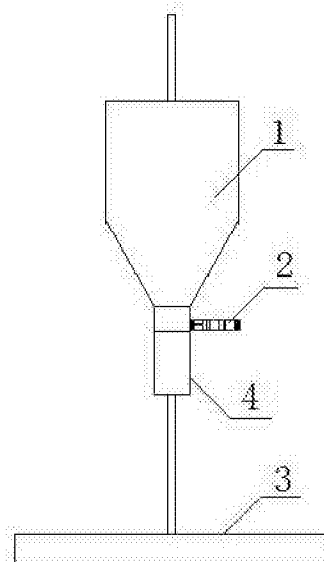
权利要求书1页 说明书2页 附图1页

(54)发明名称

一种螃蟹自动捆扎机

(57)摘要

本发明公开了一种螃蟹自动捆扎机,至少包括一个用于承装螃蟹的容器,在容器内设置网袋,网袋一端封闭,一端开口,在开口侧设置一个扎口机构。将螃蟹放入容器中,螃蟹会自然下落进入圆柱体中,并进入活动部分,落入活动部分的网袋中,圆柱体结构及网袋限制了螃蟹的爪子收拢,此时,转动活动部分进入扎口钉钳中,将网袋上口以扎口钉扎死,此时螃蟹被收拢而不能再活动;重复放入网袋,再放入螃蟹执行上述操作,直至将所有螃蟹捆扎好,可以直接上笼蒸了。本发明结构简单,操作方便,捆扎速度快且捆扎结实。



1. 一种螃蟹自动捆扎机,至少包括一个用于承装螃蟹的容器,在容器内设置网袋,网袋一端封闭,一端开口,在开口侧设置一个扎口机构。

2. 根据权利要求1所述的螃蟹自动捆扎机,其特征在于:所述容器安装在机架上,容器结构至少具有一个锥台体的上部和一个与锥台体小口连接位于下部的圆柱体,螃蟹在放入容器后自动下落并进入圆柱体中,圆柱体具有活动部分,活动部分底部封口,在活动部分设置网袋。

3. 根据权利要求2所述的螃蟹自动捆扎机,其特征在于:所述圆柱体的活动部分外侧面通过连接杆连接机架,并与机架连接处设置一个以机架旋转的转轴。

4. 根据权利要求1所述的螃蟹自动捆扎机,其特征在于:所述扎口机构包括一个扎口钉钳连接扎口钉钳的连接杆,扎口机构位于圆柱体活动部分的上口。

5. 根据权利要求1所述的螃蟹自动捆扎机,其特征在于:所述网袋一端位于圆柱体活动部分内腔中,另一端套接在圆柱体非活动部分。

一种螃蟹自动捆扎机

技术领域

[0001] 本发明涉及一种捆扎机,尤其涉及一种螃蟹自动捆扎机。

背景技术

[0002] 螃蟹是人们喜欢食用的一种食品,在螃蟹加工时,特别是蒸螃蟹,需要用绳子捆扎,人工捆扎费时费力,而且一般人操作不了,对应从市场上买来的螃蟹无从下手,但现有市场上没有专用的捆扎设备。

发明内容

[0003] 本发明为解决上述问题,提供一种螃蟹自动捆扎机,能方便实现螃蟹的捆扎。

[0004] 本发明为达到上述目的,所采取的技术方案是:一种螃蟹自动捆扎机,至少包括一个用于承装螃蟹的容器,在容器内设置网袋,网袋一端封闭,一端开口,在开口侧设置一个扎口机构。

[0005] 进一步的,所述容器安装在机架上,容器结构至少具有一个锥台体的上部和一个与锥台体小口连接位于下部的圆柱体,螃蟹在放入容器后自动下落并进入圆柱体中,圆柱体具有活动部分,活动部分底部封口,在活动部分设置网袋。

[0006] 更进一步的,所述圆柱体的活动部分外侧面通过连接杆连接机架,并与机架连接处设置一个以机架旋转的转轴。

[0007] 进一步的,所述扎口机构包括一个扎口钉钳连接扎口钉钳的连接杆,扎口机构位于圆柱体活动部分的上口。

[0008] 更进一步的,所述网袋一端位于圆柱体活动部分内腔中,另一端套接在圆柱体非活动部分。

[0009] 工作原理:将螃蟹放入容器中,螃蟹会自然下落进入圆柱体中,并进入活动部分,落入活动部分的网袋中,圆柱体结构及网袋限制了螃蟹的爪子收拢,此时,转动活动部分进入扎口钉钳中,将网袋上口以扎口钉扎死,此时螃蟹被收拢而不能活动;重复放入网袋,再放入螃蟹执行上述操作,直至将所有螃蟹捆扎好,可以直接上笼蒸了。

[0010] 本发明的有益效果是:结构简单,操作方便,捆扎速度快且捆扎结实。

附图说明

[0011] 下面结合附图和实施例对本发明进一步说明。

[0012] 图1是本发明的结构示意图。

[0013] 图中:1、容器,2、扎口机构,3、机架,4、活动部分。

具体实施方式

[0014] 如图1所示,一种螃蟹自动捆扎机,至少包括一个用于承装螃蟹的容器1,在容器内设置网袋,网袋一端封闭,一端开口,在开口侧设置一个扎口机构2。

[0015] 所述容器1安装在机架3上,容器1结构至少具有一个锥台体的上部和与锥台体小口连接位于下部的圆柱体,螃蟹在放入容器后自动下落并进入圆柱体中,圆柱体具有活动部分4,活动部分4底部封口,在活动部分4设置网袋。

[0016] 所述圆柱体的活动部分4外侧面通过连接杆连接机架3,并与机架3连接处设置一个以机架旋转的转轴。

[0017] 所述扎口机构2包括一个扎口钉钳连接扎口钉钳的连接杆,扎口机构位于圆柱体活动部分的上口。

[0018] 所述网袋一端位于圆柱体活动部分内腔中,另一端套接在圆柱体非活动部分。

[0019] 将螃蟹放入容器中,螃蟹会自然下落进入圆柱体中,并进入活动部分,落入活动部分的网袋中,圆柱体结构及网袋限制了螃蟹的爪子收拢,此时,转动活动部分进入扎口钉钳中,将网袋上口以扎口钉扎死,此时螃蟹被收拢而不能再活动;重复放入网袋,再放入螃蟹执行上述操作,直至将所有螃蟹捆扎好,可以直接上笼蒸了。

[0020] 本发明结构简单,操作方便,捆扎速度快且捆扎结实。

[0021] 本申请实施例只是用于说明本申请所公开的技术特征,本领域技术人员通过简单的替换所进行的改变,仍然属于本申请所保护的范围。

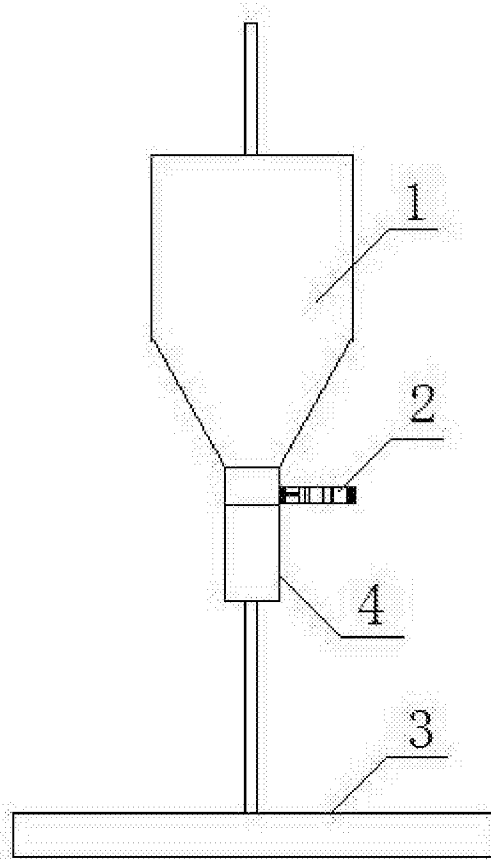


图1