



(12) **PATENT**

(11) **344778**

(13) **B1**

**NORGE**

(19) **NO**

(51) **Int Cl.**

*E21B 47/01 (2012.01)*

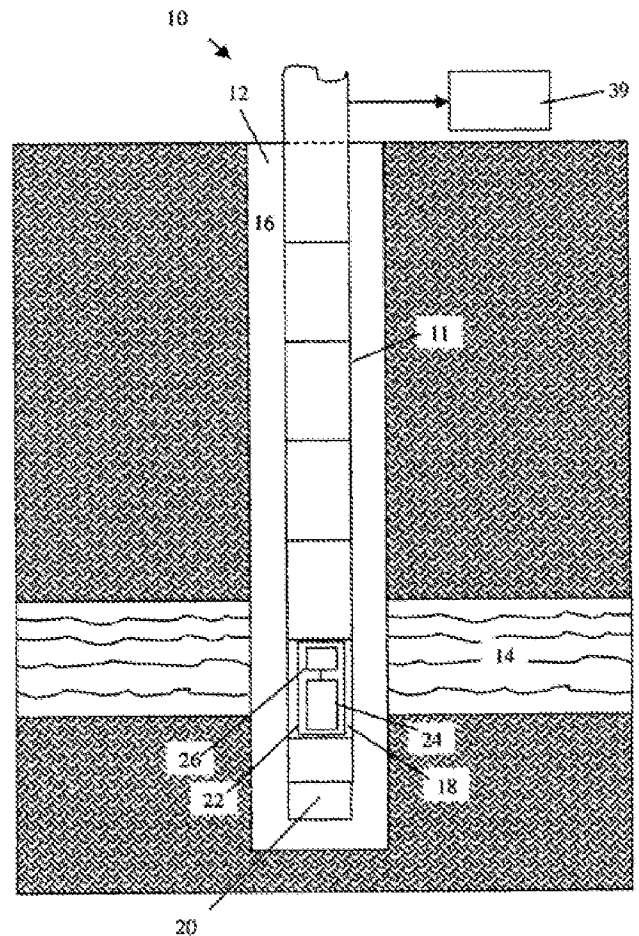
*E21B 36/00 (2006.01)*

### Patentstyret

(21)	Søknadsnr	20110820	(86)	Int.inng.dag og søknadsnr	2009.12.11 PCT/US2009/067723
(22)	Inng.dag	2011.06.07	(85)	Videreføringsdag	2011.06.07
(24)	Løpedag	2009.12.11	(30)	Prioritet	2008.12.12, US, 61/121,987
(41)	Alm.tilgj	2011.07.06			
(45)	Meddelt	2020.04.27			
(73)	Innehaver	Baker Hughes, a GE company, LLC, 17021 Aldine Westfield, TX77073 HOUSTON, USA			
(72)	Oppfinner	Rocco Difoggio, P O Box 720734, TX77272-4740 HOUSTON, USA			
(74)	Fullmektig	BRYN AARFLOT AS, Stortingsgata 8, 0161 OSLO, Norge			

(54)	Benevnelse	<b>System og fremgangsmåte for nedhullskjøling av komponenter ved anvendelse av endoterm dekomponering</b>
(56)	Anførte publikasjoner	US 2006/191682 A1, US 6235216 B1
(57)	Sammendrag	

Det er vist et system for å kontrollere en temperatur av en nedhullskomponent. Systemet inkluderer: et kjølemateriale i termisk kommunikasjon med nedhullskomponenten; og en beholder konfigurert for å romme kjølematerialet deri, kjølematerialet konfigurert for å undergå en endoterm reaksjon og dekomponere ved en valgt temperatur og absorbere varme fra nedhullskomponenten.



I hydrokarbonletearbeid og produksjonsoperasjoner, blir brønnborehull boret ved å rotere en borkrone festet til en borestreng, og kan bli boret vertikalt eller boret i valgte retninger via geostyringsoperasjoner. Forskjellige nedhullsanordninger plassert i en bunnhullssammenstilling eller andre lokasjoner langs borestrengen måler forskjellige egenskaper så som driftsparametere og formasjonskarakteristikker, og inkluderer sensorer for å bestemme nærværet av hydrokarboner.

Forskjellige miljøpåvirkninger, så som varme og trykk, legger betydelig belastning på komponenter av letearbeids- og/eller produksjonsverktøyer. For eksempel, kan temperaturer nedhulls i et borehull overstige den maksimale temperaturkapasitet for noen komponenter av verktøyene. I tillegg, kan sensorer og andre elektronikk-enheter generere varme. Slik varme generert ved verktøyene og/eller formasjonen utgjør en betydelig risiko for overoppheting. Følgelig, kan kjøleteknikker så som fordampningskjøling bli anvendt for å kontrollere temperaturen av komponenter i nedhullsverktøyer for å redusere eller forhindre nedbrytning eller deformasjon som kunne føre til verktøysvikt og/eller redusere den effektive driftslevetid for komponentene. Slike teknikker er imidlertid begrenset i mengden varme som kan bli absorbert ved fordampning.

#### KORT OPPSUMMERING AV OPPFINNELSEN

Et system for å kontrollere en temperatur av en nedhullskomponent inkluderer: et kjølemateriale i termisk kommunikasjon med nedhullskomponenten; og en beholder konfigurert for å romme kjølematerialet deri, kjølematerialet konfigurert for å undergå en endoterm reaksjon og dekomponere ved en valgt temperatur og absorbere varme fra nedhullskomponenten, og en katalysator konfigurert for på opererbar måte å kontakte kjølematerialet og forårsake at kjølematerialet dekomponerer ved den valgte temperaturen.

En fremgangsmåte for å kontrollere en temperatur av en nedhullskomponent inkluderer: å plassere et kjølemateriale i en beholder og i termisk kommunikasjon med nedhullskomponenten; og å plassere nedhullskomponenten i et borehull i en jordformasjon og eksponere kjølematerialet for en valgt temperatur tilstrekkelig til å forårsake at kjølematerialet undergår en endoterm reaksjon for å dekomponere kjølematerialet ved en valgt temperatur og absorbere varme fra nedhullskomponenten, og å anvende en katalysator i opererbar kommunikasjon med kjølematerialet og forårsake at kjølematerialet dekomponerer ved den valgte temperaturen.

#### KORT BESKRIVELSE AV TEGNINGENE

De følgende beskrivelser skulle ikke bli vurdert som begrensende på noen måte. Med referanse til de ledsagende tegninger, er like elementer nummerert likt:

**FIG. 1** viser en utførelsesform av et brønnloggings-, produksjons- og/eller boresystem;

**FIG. 2** viser en utførelsesform av et kjølesystem for systemet ifølge **FIG. 1**;  
**FIG. 3** er et flytskjema som viser en utførelsesform av en fremgangsmåte for å kontrollere temperaturen av en nedhullskomponent; og

**FIG. 4** er en utførelsesform av et system for å kontrollere temperaturen av en nedhullskomponent.

#### DETALJERT BESKRIVELSE AV OPPFINNELSEN

Ved å referere til **FIG. 1**, inkluderer en eksempelvis utførelsesform av et brønnloggings-, produksjons- og/eller boresystem **10** en borestreng **11** som er vist plassert i et borehull **12** som penetrerer minst én jordformasjon **14** i løpet av en bore-, brønnloggings- og/eller hydrokarbonproduksjonsoperasjon. Borestrengen **11** inkluderer et borerør, som kan være én eller flere rørseksjoner eller rørsjpiral. Brønnboresystemet **10** inkluderer også en bunnhullssammenstilling (BHA) **18**. Et borehullsfluid **16** så som et bore- eller kompletteringsfluid eller boreslam kan bli pumpet gjennom borestrengen **11**, BHA-en **18** og/eller borehullet **12**. I én utførelsesform, inkluderer BHA-en **18** en boresammenstilling som har en borkronesammenstilling **20** og assosierte motorer tilpasset til å bore gjennom jordformasjoner.

Som beskrevet heri, refererer "borehull" eller "brønnboring" til et enkelt hull som utgjør det hele eller del av en boret brønn. Som beskrevet heri, refererer "formasjoner" til de forskjellige kjennetegnene og materialene som kan bli påtruffet i et miljø under overflaten. Det skulle følgelig bli tatt hensyn til at selv om begrepet "formasjoner" generelt refererer til interessante geologiske formasjoner, kan begrepet "formasjoner," som anvendt heri, i noen tilfeller, inkludere alle interessante geologiske punkter eller volumer (slik som et kartleggingsområde) inkludert fluidene inneholdt deri. Videre kan forskjellige bore- eller kompletteringserviceverktøyer også være inneholdt innen dette borehullet eller brønnboringen, i tillegg til formasjoner. I tillegg, skulle det legges merke til at "borestreng" eller "streng" som anvendt heri, refererer til enhver struktur egnet for å senke et verktøy gjennom et borehull eller å forbinde en borkrone til overflaten, og er ikke begrenset til strukturen og konfigurasjonen beskrevet heri. For eksempel er borestrengen **11** konfigurert som en hydrokarbonproduksjonstreng eller formasjonsevalueringstreng.

BHA-en **18**, eller annen del av borestrengen **11**, inkluderer et nedhullsverktøy **22**. I én utførelsesform, inkluderer nedhullsverktøyet **22** én eller flere sensorer eller mottakere **24** for å måle forskjellige egenskaper i borehullmiljøet, inkludert formasjonen **14** og/eller borehullet **12**. Slike sensorer **24** inkluderer, for eksempel, kjernemagnetisk resonans (NMR) sensorer, resistivitetssensorer, porøsitetssensorer, gammastrålesensorer, seismiske mottakere, akustiske avbildere og andre. Slike sensorer **24** blir anvendt, for eksempel, i loggeprosesser så som "wireline"-logging, måling-underboring (MWD) og logging-under-boring (LWD) prosesser.

Systemet **10** inkluderer et nedhullsverktøykjølesystem **26** for å fjerne varme fra en temperatursensitiv verktøykomponent ved anvendelse av en endoterm dekomponeringsreaksjon for å absorbere varme fra verktøykomponenten.

Ved å referere til **FIG. 2**, blir kjølesystemet **26** plassert innen eller på borestrengen **11** og inkluderer et hus **28** som omgir én eller flere komponenter av verktøyet **22** eller på annen måte er i termisk kommunikasjon med én eller flere komponenter av verktøyet **22**. Eksempler på komponenter inkluderer sensorer **30**, elektroniske komponenter **32** så som styringsenheter, prosessorer og minneanordninger, og kraftkilder så som batterier. Kraft for nedhullsverktøyet **22** og/eller kjølesystemet blir levert ved et batteri, en wireline eller enhver annen egnet kraftforsyningsmetode.

I én utførelsesform, er huset **28** enhver beholder egnet for å inneholde et kjølemateriale (f.eks. vann) og/eller én eller flere komponenter av verktøyet **22**. I én utførelsesform, er huset **28** en Dewar-flaske eller beholder som inkluderer et kjølekammer **34** som har den éne eller de flere komponenten(e) og kjølematerialet plassert deri. I én utførelsesform, er huset sammensatt av et svært termisk ledende materiale så som et metallisk materiale. Huset inkluderer eventuelt en katode og en anode som spenning blir satt til ved en kraftkilde for å forårsake at kjølematerialet dekomponerer (f.eks. for å forårsake at vann dekomponerer til H<sub>2</sub> og O<sub>2</sub>).

Kjølematerialet er inkludert for å absorbere varme på innsiden av huset **28** og opprettholde komponentene deri ved eller under en valgt temperatur eller temperaturområde. Kjølesystemet **26** er konfigurert for å forårsake at kjølematerialet undergår en endoterm dekomponeringsreaksjon. Varme blir absorbert ved dekomponeringen av kjølematerialet, så som vann, ved forskjellige metoder så som gjennom eksponering for en tilstrekkelig temperatur, elektrolyse eller gjennom kontakt med en varm katalysator. I én utførelsesform, blir kjølematerialet plassert tilgrensende til komponenten som skal bli avkjølt. I en annen utførelsesform, blir en termisk ledende pute eller annet legeme plassert i kontakt med komponenten og kjølematerialet og/eller huset **28**.

I én utførelsesform, er en kraftenhet **36** forbundet til kjølekammeret **30** og er konfigurert for å sette en elektrisk strøm til kjølematerialet plassert innen huset **28**. Selv om kraftenheten **36** er vist som plassert innen borestrengen **11**, kan kraftenheten **36** være plassert ved enhver egnet lokasjon så som en overflatelokasjon og elektrisk forbundet til kjølekammeret **34**, så som via wirelineforbindelse.

I én utførelsesform, er kraftenheten **32** en termoelektrisk kraftgenerator plassert, for eksempel, ved munningen av Dewar-flasken eller annet hus **28** for å danne elektrisitet ettersom varmen strømmer fra utsiden av Dewar-flasken til dens kjøligere indre. Denne elektrisiteten kan deretter bli brukt for å elektrolysere noe vann på innsiden av flasken og kjøle flaskeinnholdet.

Det å føre en tilstrekkelig elektrisk likestrøm gjennom et kjølemateriale, så som vann, som inneholder nok ioner til å gjøre det til en god elektrisk leder, vil forårsake at kjølematerialet brytes ned til dets bestanddeler. For eksempel vil tilsetning av tilstrekkelig elektrisk strøm til vann forårsake at det brytes ned til hydrogen og oksygen.

5 I én utførelsesform, blir en varm katalysator tilsatt til kjølematerialet for å inducere dekomponering. For eksempel, blir et syre- eller basemateriale tilsatt til kjølematerialet for å regulere dets surhet (pH) og tilsvarende regulere temperaturen som kjølematerialet vil dekomponere ved. For eksempel, ved å regulere pH-en av vann slik at forandringen av Gibbs fri energi er mindre enn null, kan dekomponering bli forårsaket å forekomme ved temperaturer under 200 grader C uten å føre elektrisitet gjennom vannet.

Anvendelse av en katalysator til et materiale så som vann er effektiv for å senke temperaturen som materialet dekomponerer ved. For eksempel dekomponerer vann spontant ved 2200 - 2500 grader C, som er mye høyere enn typiske geotermiske borehulltemperaturer på omkring 300 grader C. Følgelig er bruk av en katalysator nyttig for å få vann til å dekomponere ved lavere temperaturer. Generelt, jo høyere den spontane dekomponeringstemperaturen er, jo større er varmen som blir absorbert ved dekomponeringen. Det blir derfor i én utførelsesform, anvendt et materiale sammen med en katalysator for å senke materialets dekomponering til en valgt temperatur så som en temperatur innen borehulltemperaturområdet.

I én utførelsesform, hvis en kjemisk katalysator blir anvendt for å dekomponere kjølematerialet, blir syre- og basekatalysatorer tilsatt til kjølematerialet for å få det til å dekomponere ved ganske lave temperaturer. Eksempler på slike katalysatorer er beskrevet i U.S. Patent nr. 7,357,912, som herved er inkorporert ved referanse i sin helhet. Ettersom katalysatorene varmes opp fra varme som strømmer inn i flasken, dekomponerer vannet og hindrer den indre temperaturen fra å stige for mye.

Ytterligere eksempler på katalysatorer inkluderer forskjellige katalysatorer satt til hydrokarboner for å senke dekomponeringstemperaturen, så som karbonkatalysatorer. I ett eksempel, kan forskjellige karbonbaserte katalysatorer så som aktiverte karboner (AC) og sot (CB) bli satt til metan eller andre hydrokarboner. Metan dekomponerer termisk til karbon og H<sub>2</sub> rundt 1200 C og absorberer 75,6 kJ/mol i prosessen. Akkurat som med vann, kan katalysatorer bli brukt for å senke dekomponeringstemperaturen med hundrer av grader Celsius. Jernbaserte (f.eks. M-Fe/Al<sub>2</sub>O<sub>3</sub>, hvor M = Mo, Pd eller Ni) eller overgangsmetallbaserte materialer kan også bli satt til hydrokarboner så som propan og cykloheksan. I én utførelsesform, blir forskjellige metall/overgangsmetallkatalysatorer satt til et hydrokarbonkjølemateriale via karbonnanorør (CNT).

Selv om kjølematerialet i noen utførelsesformer er beskrevet som vann, kan ethvert egnet materiale bli anvendt som dekomponerer og absorberer varme som respons til elektrisk strøm, temperatur og/eller en katalysator. Eksempler inkluderer bikarbonat av soda og hydrokarboner så som etan, propan, metan, cykloheksan og naturgass.

Ytterligere eksempler inkluderer såkalte "kjemiske skummende midler" eller "blåsemidler" for skummende plastmaterialer. Slike eksempler inkluderer sulfonylsemikarbazider så som Celogen® RA fremstilt ved Chemtura Corporation, som dekomponerer ved 226 - 235 C. Andre eksempler inkluderer Safoam® RPC fremstilt av AMCO Plastic Materials Inc. som dekomponerer ved 182 - 316 grader C.

I én utførelsesform, for å forhindre utilsiktet (og svært eksoterm) rekombinering av bestanddelene av det dekomponerte kjølematerialet eller forbindelsen, inkluderer kjølesystemet flere rør eller andre ledninger for å separere bestanddelene og overføre bestanddelene separat til en fjerntliggende lokasjon. For eksempel, hvis kjølematerialet er vann, blir hydrogenet og oksygenet som resulterer fra dekomponering brakt til en fjerntliggende lokasjon, så som et fjerntliggende inneslutningskammer innen verktøyet eller pumpet helt ut av verktøyet til brønnboringsfluidet, gjennom separate ledninger **37** og **38**. I en annen utførelsesform, blir hydrogenet og oksygenet (eller andre bestanddeler) separert ved en membran som selektivt overfører én gass men ikke den andre for å forhindre rekombinering.

Ved igjen å referere til **FIG. 1**, i én utførelsesform, er kjølesystemet **26** og/eller BHA-en **18** i kommunikasjon med en overflateprosesseringsenhet **39**. I én utførelsesform, er overflateprosesseringsenheten **39** konfigurert som en kontrollenhet for å fjernkontrollere kjølingen. BHA-en **18**, verktøyet **22**, og/eller kjølesystemet **26** inkorporerer ethvert av forskjellige overføringsmedia og forbindelser, så som kablede forbindelser, fiberoptiske forbindelser, trådløse forbindelser og slampulstelemetri.

I én utførelsesform, inkluderer overflateprosesseringsenheten **39** komponenter som er nødvendige for å sørge for lagring og/eller prosessering av data samlet fra verktøyet **22**. Eksempelvis inkluderer, uten begrensning, minst én prosessor, lager, minne, innmatingsenheter, utmatingsenheter og lignende.

Selv om kjølesystemet er beskrevet sammen med borestrengen **11**, kan kjølesystemet bli anvendt sammen med enhver struktur egnet til å bli senket inn i et borehull, så som en produksjonsstreng eller en wireline. Dessuten kan kjølesystemet bli anvendt med enhver type nedhullsverktøy.

**FIG. 3** illustrerer en fremgangsmåte **40** for å kontrollere temperaturen av et nedhullsverktøy eller komponent. Fremgangsmåten **40** blir anvendt sammen med kjølesystemet **26** og verktøyet **22**, selv om fremgangsmåten **40** kan bli anvendt sammen med enhver BHA eller enhver type eller antall nedhullsverktøyer. Fremgangs-

måten **40** inkluderer ett eller flere trinn 41, 42 og 43. I én utførelsesform, inkluderer fremgangsmåten **40** utførelsen av alle trinnene 41-43 i den beskrevne rekkefølgen. Visse trinn kan imidlertid bli utelatt, trinn kan bli lagt til, eller rekkefølgen av trinnene endret.

5 I det første trinnet 41, blir kjølematerialet så som vann plassert i huset **28** og i termisk kommunikasjon med verktøyet **22** eller én eller flere komponenter derav.

I det andre trinnet **42**, blir kjølematerialet eksponert for temperaturer tilstrekkelige til å forårsake at kjølematerialet dekomponerer. I én utførelsesform, blir en katalysator så som en elektrisk strøm, en syre og/eller en base satt til kjølematerialet for å forårsake at kjølematerialet undergår en endoterm reaksjon og dekomponerer ved en valgt temperatur (f.eks. en temperatur ved en nedhullslokasjon i borehullet **12**) og absorbere varme fra verktøyet 22.

I én utførelsesform, inkluderer anvendelse av katalysatoren å sette en elektrisk strøm til kjølematerialet tilstrekkelig til å forårsake dekomponering ved den valgte temperaturen. I en annen utførelsesform, inkluderer anvendelse av katalysatoren å plassere syren og/eller basen i huset **28** med kjølematerialet for å justere surhetsgraden av kjølematerialet slik at kjølematerialet vil dekomponere ved den valgte temperaturen.

I det tredje trinnet 43, blir resulterende bestanddeler av dekomponeringen separert for å forhindre rekombinering til kjølematerialet, som ville resultere i frigivelsen av varme til omkringliggende områder. I én utførelsesform, blir bestanddelene separat brakt til en fjerntliggende lokasjon så som overflaten via ledningene 37 og 38. I en annen utførelsesform, blir bestanddelene brakt til et kammer som inkluderer en membran tilstrekkelig til å separere bestanddelene.

25 Ved å referere til **FIG. 4**, er det tilveiebrakt et system **50** for å kontrollere en temperatur av en nedhullskomponent plassert i en borehullstreng. Systemet kan være inkorporert i en datamaskin **51** eller annen prosesseringsenhet som er i stand til å motta data fra verktøyet **22**, BHA-en **18** og/eller kjølesystemet. Eksempelvis inkluderer systemet **50** komponenter, uten begrensning, minst én prosessor, lagring, minne, inmatingsenheter, utmatingsenheter og lignende. Ettersom disse komponentene er kjent for fagfolkene, er disse ikke avbildet i noen detalj heri.

Generelt er noe av det som er vist heri redusert til instruksjoner som er lagret på maskin-lesbare media. Instruksjonene blir implementert ved datamaskinen **51** og utstyrer operatører med ønskede utdata.

35 Systemene og fremgangsmåtene beskrevet heri tilveiebringer forskjellige fordeler i forhold til tidligere teknikk. Endotermiske kjemiske reaksjoner så som de beskrevet over er i stand til å absorbere betydelig mer varme enn andre teknikker så som sorpsjonskjøling. Blant vanlige væsker, har for eksempel vann den høyeste fordamp-

ningsvarmen. Likevel er varmen per mol som vann absorberer i løpet av dekomponering omtrent 6 ganger større enn varmen som vann absorberer i løpet av fordampning, så svært lite vann trenger å bli dekomponert for å produsere betydelig kjøling. For eksempel, absorberer vandekomponering 59 kcal/mol, som er 59.000 cal/mol  
 5 vann eller 3278 cal/cm<sup>3</sup> eller 4.186,8 Joule/mol eller 4.186,8 Joule per 18 cm<sup>3</sup> eller 232,6 Joule/cm<sup>3</sup>. I motsetning absorberer vannfordampning 2.274 J/g, som er 543 cal/cm<sup>3</sup> eller 9.744 cal/mol. Derfor absorberer vandekomponering 6,03 ganger så mye varme per enhet flytende vann enn vannfordampning gjør. Derfor er systemet og fremgangsmåten beskrevet heri mer effektivt i stand til å avkjøle komponenter og  
 10 krever også mindre vann enn andre teknikker.

For å støtte det som er vist heri, kan det bli anvendt forskjellige analyser og/eller analytiske komponenter, inkludert digitale og/eller analoge systemer. Systemet kan ha komponenter så som en prosessor, lagringsmedia, minne, innmating, utmating, kommunikasjonsforbindelse (kablet, trådløs, pulset slam, optisk eller annen),  
 15 brukergrensesnitt, programvareprogrammer, signalprosessorer (digitale eller analoge) og andre slike komponenter (slik som resistorer, kondensatorer, induktorer og andre) for å sørge for drift og analyser av apparatet og fremgangsmåtene vist heri i enhver av flere måter som er godt anerkjent innen faget. Det blir vurdert at denne kunnskapen kan være, men ikke trenger å være, implementert sammen med et sett av datamaskinkjørbare instruksjoner lagret på et datamaskinlesbart medium, inkludert minne  
 20 (ROM'er, RAM'er), optisk (CD-ROM'er) eller magnetisk (disketter, harddisker) eller enhver annen type som når de utføres forårsaker at en datamaskin implementerer fremgangsmåten ifølge foreliggende oppfinnelse. Disse instruksjonene kan sørge for utstyrsdrift, kontroll, datainnsamling og analyse og andre funksjoner som ansees som relevante ved en systemdesigner, eier, bruker eller annet slik personell, i tillegg til  
 25 funksjonene beskrevet i denne redegjørelsen.

Videre kan forskjellige andre komponenter være inkludert og påkalt for å tilveiebringe aspekter av det som er vist. For eksempel kan en prøvelinje, prøvelagring, prøvekommer, prøveutslipp, filtreringssystem, pumpe, stempel, kraftforsyning (f.eks. minst én av en generator, en fjernliggende tilførsel og et batteri), vakuumentilførsel, trykktilførsel, avkjølings- (dvs. kjøle-) enhet eller tilførsel, oppvarmingskomponent, drivkraft (slik som en translasjonskraft, fremdriftskraft eller en rotasjonskraft), magnet, elektromagnet, sensor, elektrode, transmitter, mottaker, transceiver, styringsenhet, optisk enhet, elektrisk enhet eller elektromekanisk enhet kan være inkludert til  
 30 støtte for de forskjellige aspekter diskutert heri eller til støtte for andre funksjoner ut over denne redegjørelsen.

En fagperson vil erkjenne at de forskjellige komponentene eller teknologiene kan tilveiebringe visse nødvendige eller fordelaktige funksjonaliteter eller kjennetegn.

Følgelig, er disse funksjonene og kjennetegnene som kan være nødvendige til støtte for de vedlagte kravene og variasjonene derav, erkjent som å være inkludert i seg selv som en del av det som er vist heri og en del av den viste oppfinnelsen.

5 Det er derfor tenkt at oppfinnelsen ikke er begrenset til den spesielle utførelsesformen vist som den beste vurderte måte for å utføre denne oppfinnelsen, men at oppfinnelsen vil inkludere alle utførelsesformer som faller innen omfanget av de vedlagte kravene.

## P a t e n t k r a v

1. System (26) for å kontrollere en temperatur av en nedhullskomponent (22), systemet omfatter:  
5 et kjølemateriale i termisk kommunikasjon med nedhullskomponenten (22); og en beholder (28) konfigurert for å romme kjølematerialet deri, idet systemet er k a r a k t e r i s e r t v e d a t kjølematerialet er konfigurert for å undergå en endoterm reaksjon og dekomponere ved en valgt temperatur og absorbere varme fra nedhullskomponenten (22), og  
10 systemet omfatter videre en katalysator konfigurert for på opererbar måte å kontakte kjølematerialet og forårsake at kjølematerialet dekomponerer ved den valgte temperaturen.
2. System ifølge krav 1, hvori katalysatoren er en elektrisk strøm tilstrekkelig til å  
15 forårsake at kjølematerialet dekomponerer ved den valgte temperaturen.
3. System ifølge krav 2, videre omfattende en elektrisk kraftkilde (36) i elektrisk kommunikasjon med kjølematerialet.
- 20 4. System ifølge krav 3, videre omfattende et par av elektroder plassert på beholderen og i elektrisk kommunikasjon med den elektriske kraftkilden.
5. System ifølge krav 3, hvori den elektriske kraftkilden er valgt fra minst én av en nedhullskraftkilde og en overflatekraftkilde.  
25
6. System ifølge krav 5, hvori nedhullskraftkilden er minst ett batteri.
7. System ifølge krav 1, hvori katalysatoren er en kjemisk katalysator som forårsaker at kjølematerialet dekomponerer ved den valgte temperaturen.  
30
8. System ifølge krav 7, hvori den kjemiske katalysatoren er valgt fra minst én av en syre, en base, en metallbasert katalysator og en karbonbasert katalysator.
9. System ifølge krav 7, hvori den kjemiske katalysatoren er plassert i beholderen  
35 i kontakt med kjølematerialet.

10. System ifølge krav 1, videre omfattende flere ledninger i fluid kommunikasjon med beholderen og konfigurert for å separat bringe bestanddeler av kjølematerialet til en fjerntliggende lokasjon.
- 5 11. System ifølge krav 1, videre omfattende en membran konfigurert for å separere bestanddeler av kjølematerialet for å forhindre rekombinering av bestanddelene.
12. System ifølge krav 1, hvori kjølematerialet er valgt fra minst én av vann, et kjemisk skummende middel, bikarbonat av soda, et hydrokarbon og et hydrat.
- 10 13. Fremgangsmåte for å kontrollere en temperatur av en nedhullskomponent (22), fremgangsmåten omfatter:  
å plassere et kjølemateriale i en beholder (28) og i termisk kommunikasjon med nedhullskomponenten (22); og  
15 å plassere nedhullskomponenten (22) i et borehull (12) i en jordformasjon (14), idet fremgangsmåten er k a r a k t e r i s e r t v e d  
å eksponere kjølematerialet for en valgt temperatur tilstrekkelig til å forårsake at kjølematerialet undergår en endoterm reaksjon for å dekomponere kjølematerialet ved en valgt temperatur og absorbere varme fra nedhullskomponenten (22), og  
20 å anvende en katalysator i opererbar kommunikasjon med kjølematerialet og forårsake at kjølematerialet dekomponerer ved den valgte temperaturen.
14. Fremgangsmåte ifølge krav 13, hvori anvendelse av katalysatoren inkluderer å sette en elektrisk strøm til kjølematerialet tilstrekkelig til å forårsake at kjølematerialet dekomponerer ved den valgte temperaturen.
- 25 15. Fremgangsmåte ifølge krav 13, hvori anvendelse av katalysatoren inkluderer å sette en kjemisk katalysator til kjølematerialet.
- 30 16. Fremgangsmåte ifølge krav 15, hvori den kjemiske katalysatoren er valgt fra minst én av en syre og en base, og anvendelse av katalysatoren inkluderer å sette den minst ene av syren og basen til kjølematerialet for å regulere kjølematerialets surhetsgrad.
- 35 17. Fremgangsmåte ifølge krav 15, hvori anvendelse av katalysatoren inkluderer å plassere katalysatoren i beholderen i kontakt med kjølematerialet.

18. Fremgangsmåte ifølge krav 13, videre omfattende separering av resulterende bestanddeler fra hverandre for å forhindre rekombinering av bestanddelene.

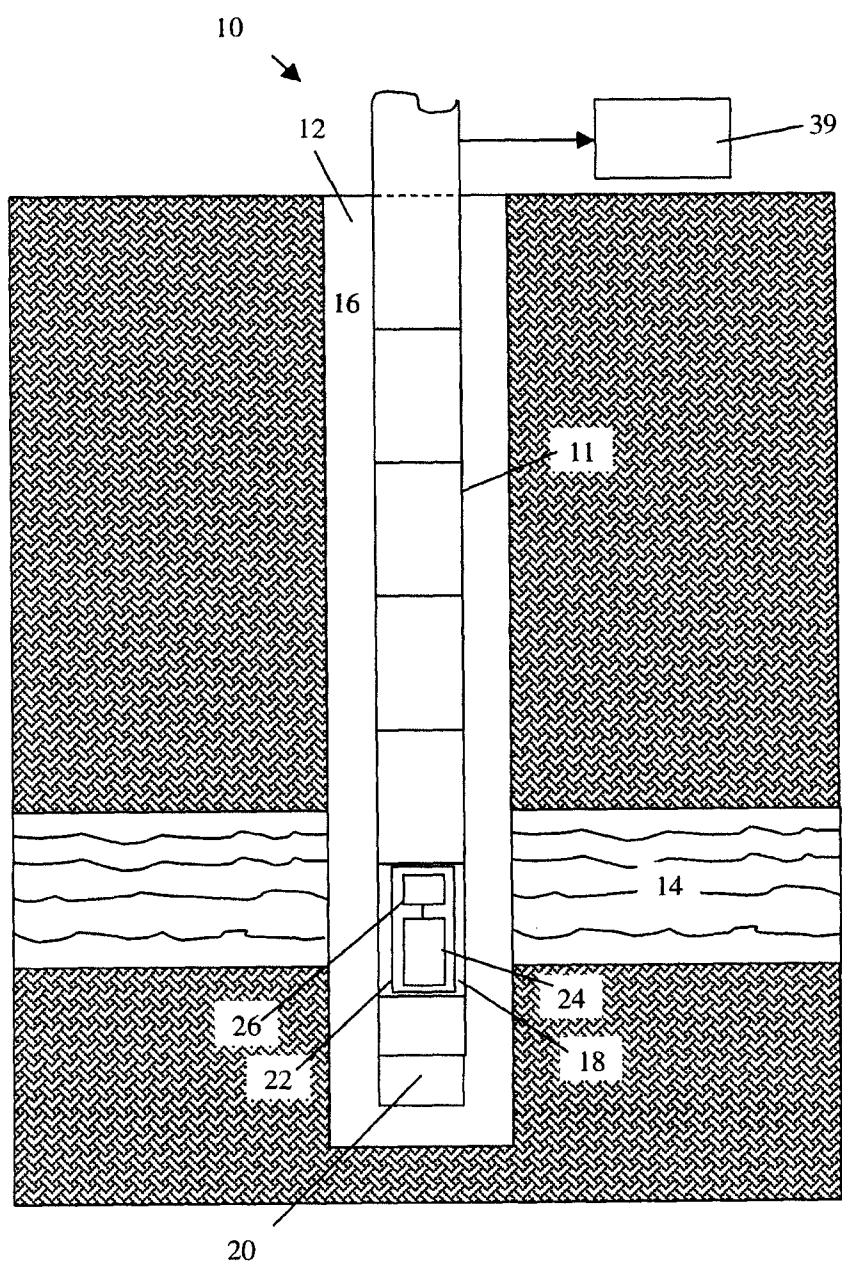


FIG. 1

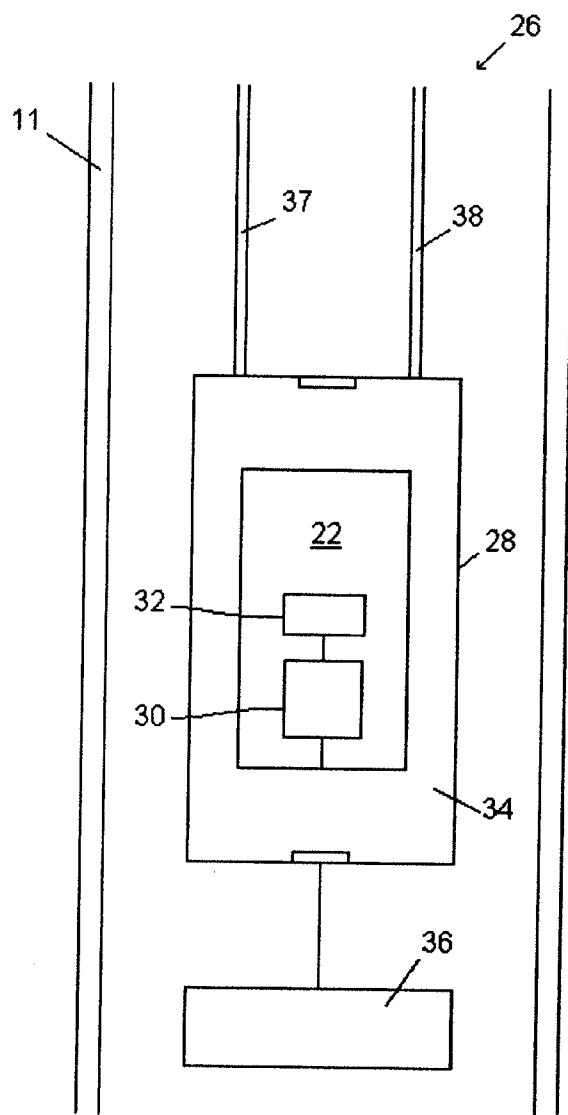


FIG. 2

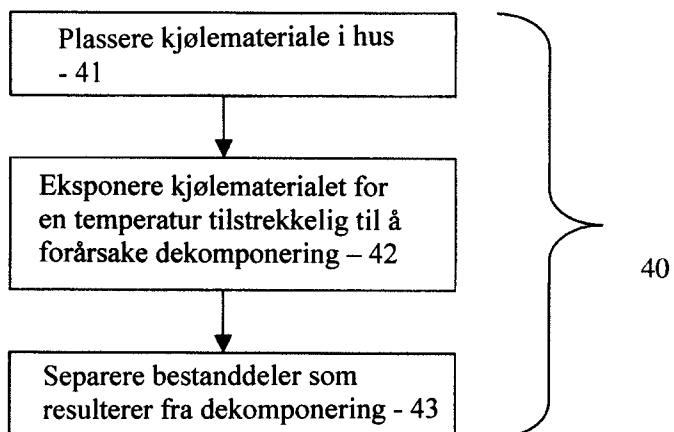


FIG. 3

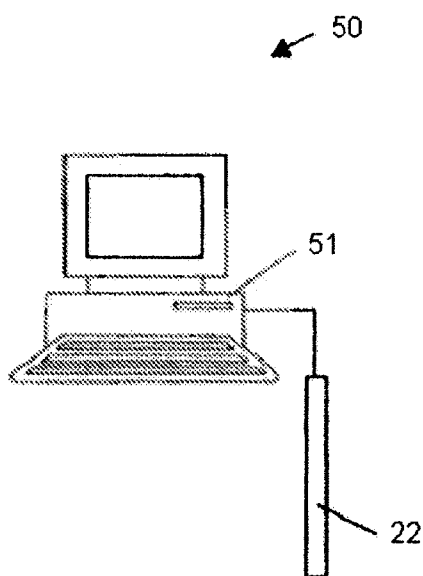


FIG. 4