

(12) DEMANDE INTERNATIONALE PUBLIÉE EN VERTU DU TRAITÉ DE COOPÉRATION EN MATIÈRE DE BREVETS (PCT)

(19) Organisation Mondiale de la Propriété Intellectuelle
Bureau international



(43) Date de la publication internationale
25 juin 2009 (25.06.2009)

PCT

(10) Numéro de publication internationale
WO 2009/077689 A3

- (51) Classification internationale des brevets :
B64D 33/02 (2006.01)
- (21) Numéro de la demande internationale :
PCT/FR2008/052165
- (22) Date de dépôt international :
1 décembre 2008 (01.12.2008)
- (25) Langue de dépôt : français
- (26) Langue de publication : français
- (30) Données relatives à la priorité :
07 59494 3 décembre 2007 (03.12.2007) FR
- (71) Déposant (pour tous les États désignés sauf US) :
AIRBUS FRANCE [FR/FR]; 316, route de Bayonne,
F-31060 Toulouse (FR).
- (72) Inventeurs; et
- (75) Inventeurs/Déposants (pour US seulement) : CHELIN,
Frédéric [FR/FR]; Sainte Agathe, F-32430 Encausse
(FR). SURPLY, Thierry [FR/FR]; 5, impasse Joseph
Donat, F-31700 Cornebarrieu (FR). BOURDEAU,
Christophe [FR/FR]; 89, avenue de Lombez, F-31300
Toulouse (FR).
- (74) Mandataire : AQUINOV, FANTIN, Laurent; Allée de
la Forestière, F-33750 Beychac Et Caillau (FR).
- (81) États désignés (sauf indication contraire, pour tout titre
de protection nationale disponible) : AE, AG, AL, AM,
AO, AT, AU, AZ, BA, BB, BG, BH, BR, BW, BY, BZ,

CA, CH, CN, CO, CR, CU, CZ, DE, DK, DM, DO, DZ,
EC, EE, EG, ES, FI, GB, GD, GE, GH, GM, GT, HN,
HR, HU, ID, IL, IN, IS, JP, KE, KG, KM, KN, KP, KR,
KZ, LA, LC, LK, LR, LS, LT, LU, LY, MA, MD, ME,
MG, MK, MN, MW, MX, MY, MZ, NA, NG, NI, NO,
NZ, OM, PG, PH, PL, PT, RO, RS, RU, SC, SD, SE, SG,
SK, SL, SM, ST, SV, SY, TJ, TM, TN, TR, TT, TZ, UA,
UG, US, UZ, VC, VN, ZA, ZM, ZW.

(84) États désignés (sauf indication contraire, pour tout titre
de protection régionale disponible) : ARIPO (BW, GH,
GM, KE, LS, MW, MZ, NA, SD, SL, SZ, TZ, UG, ZM,
ZW), eurasienn (AM, AZ, BY, KG, KZ, MD, RU, TJ,
TM), européen (AT, BE, BG, CH, CY, CZ, DE, DK, EE,
ES, FI, FR, GB, GR, HR, HU, IE, IS, IT, LT, LU, LV,
MC, MT, NL, NO, PL, PT, RO, SE, SI, SK, TR), OAPI
(BF, BJ, CF, CG, CI, CM, GA, GN, GQ, GW, ML, MR,
NE, SN, TD, TG).

Déclarations en vertu de la règle 4.17 :

— relative au droit du déposant de revendiquer la priorité
de la demande antérieure (règle 4.17.iii)

Publiée :

- avec rapport de recherche internationale (Art. 21(3))
— avant l'expiration du délai prévu pour la modification des
revendications, sera republiée si des modifications sont
reçues (règle 48.2.h)

[Suite sur la page suivante]

(54) Title : AIR OUTLET SYSTEM FOR AIRCRAFT LEADING EDGE

(54) Titre : SYSTEME DE SORTIE D'AIR POUR UN BORD D'ATTAQUE D'AERONEF

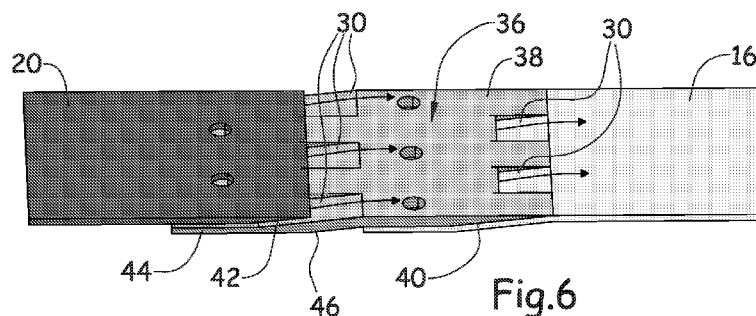


Fig.6

(57) Abstract : The invention relates to an aircraft leading edge including, as an extension, an aerodynamic surface at which flows an aerodynamic flow and where are provided air outlets (30) for preventing the separation of said aerodynamic flow, the air outlets (30) being arranged into at least two rows substantially parallel to the leading edge and in an offset manner for at least two successive layers, characterised in that it comprises at least one shim (36) provided between two walls defining the aerodynamic surface, said shim having, on the one hand, an outer surface (38) arranged as an extension of the aerodynamic surface (26), a first inclined surface (40) in contact with the first wall defining the aerodynamic surface, and a second inclined surface (42) in contact with the second wall defining the aerodynamic surface and, on the other hand, protruding and/or recessed patterns formed at the inclined surfaces (40, 42) and alternating from one face to the other, that allow the passage of air on either side of the aerodynamic surface.

(57) Abrégé : L'objet de l'invention est un bord d'attaque d'aéronef prolongé par une surface aérodynamique au niveau de laquelle s'écoulent un flux aérodynamique et où sont disposées des sorties d'air (30) en vue d'empêcher le décollement

[Suite sur la page suivante]



WO 2009/077689 A3



dudit flux aérodynamique, les sorties d'air (30) étant disposées selon au moins deux rangées sensiblement parallèles au bord d'attaque et de manière décalée pour au moins deux rangées consécutives, caractérisé en ce qu'il comprend au moins une cale (36) intercalée entre deux parois formant la surface aérodynamique, ladite cale comprenant d'une part une surface extérieure (38) dans le prolongement de la surface aérodynamique (26), une première surface inclinée (40) en contact avec la première paroi formant la surface aérodynamique et une seconde surface inclinée (42) en contact avec la seconde paroi formant la surface aérodynamique, et d'autre part, des formes en saillie et/ou en creux ménagées au niveau des surfaces inclinées (40, 42) et disposées de manière alternée d'une face à l'autre autorisant le passage de l'air de part et d'autre de la surface aérodynamique.

INTERNATIONAL SEARCH REPORT

International application No
PCT/FR2008/052165

A. CLASSIFICATION OF SUBJECT MATTER
INV. B64D33/02

According to International Patent Classification (IPC) or to both national classification and IPC

B. FIELDS SEARCHED

Minimum documentation searched (classification system followed by classification symbols)
B64B B64D F02C B64C

Documentation searched other than minimum documentation to the extent that such documents are included in the fields searched

Electronic data base consulted during the international search (name of data base and, where practical, search terms used)

EPO-Internal, WPI Data

C. DOCUMENTS CONSIDERED TO BE RELEVANT

Category*	Citation of document, with indication, where appropriate, of the relevant passages	Relevant to claim No.
A	US 4 154 256 A (MILLER BRENT A [US]) 15 May 1979 (1979-05-15) column 2, line 23 - column 3, line 49 column 3, line 63 - column 4, line 26; figures 1-5	1,4
A	US 5 841 079 A (PARENTE CHARLES A [US]) 24 November 1998 (1998-11-24) column 2, line 27 - column 3, line 4 column 4, line 56 - column 6, line 16; figures 1-3	1,4
A	US 4 738 416 A (BIRBRAGHER FERNANDO [US]) 19 April 1988 (1988-04-19) column 2, line 41 - column 3, line 58; figures 3-6	1-3,5,6, 8
	----- -/--	

Further documents are listed in the continuation of Box C.

See patent family annex.

* Special categories of cited documents :

- *A* document defining the general state of the art which is not considered to be of particular relevance
- *E* earlier document but published on or after the international filing date
- *L* document which may throw doubts on priority claim(s) or which is cited to establish the publication date of another citation or other special reason (as specified)
- *O* document referring to an oral disclosure, use, exhibition or other means
- *P* document published prior to the international filing date but later than the priority date claimed

- *T* later document published after the international filing date or priority date and not in conflict with the application but cited to understand the principle or theory underlying the invention
- *X* document of particular relevance; the claimed invention cannot be considered novel or cannot be considered to involve an inventive step when the document is taken alone
- *Y* document of particular relevance; the claimed invention cannot be considered to involve an inventive step when the document is combined with one or more other such documents, such combination being obvious to a person skilled in the art.
- * & * document member of the same patent family

Date of the actual completion of the international search

30 juin 2009

Date of mailing of the international search report

06/07/2009

Name and mailing address of the ISA/

European Patent Office, P.B. 5818 Patentlaan 2
NL - 2280 HV Rijswijk
Tel. (+31-70) 340-2040,
Fax: (+31-70) 340-3016

Authorized officer

Busto, Mario

INTERNATIONAL SEARCH REPORT

International application No
PCT/FR2008/052165

C(Continuation). DOCUMENTS CONSIDERED TO BE RELEVANT

Category*	Citation of document, with indication, where appropriate, of the relevant passages	Relevant to claim No.
A	US 3 933 327 A (COOK LEONARD J ET AL) 20 January 1976 (1976-01-20) column 2, line 28 - column 3, line 5; figure 1 -----	1,4
A	EP 0 934 878 A (NORTHROP GRUMMAN CORP [US]) 11 August 1999 (1999-08-11) paragraphs [0012], [0016], [0019], [0020], [0023]; figures 1,2 -----	1,4
A	WO 2007/007108 A (UNIV CITY [GB]; PRINCE SIMON ANDREW [GB]; KHODAGOLIAN VAHIK [GB]) 18 January 2007 (2007-01-18) abstract; figure 2b -----	1,4

INTERNATIONAL SEARCH REPORT

Information on patent family members

International application No
PCT/FR2008/052165

Patent document cited in search report	Publication date	Patent family member(s)	Publication date
US 4154256	A	15-05-1979 NONE	
US 5841079	A	24-11-1998 DE 69805035 D1 DE 69805035 T2 EP 0913326 A2 ES 2175623 T3	29-05-2002 14-11-2002 06-05-1999 16-11-2002
US 4738416	A	19-04-1988 NONE	
US 3933327	A	20-01-1976 NONE	
EP 0934878	A	11-08-1999 US 6179251 B1	30-01-2001
WO 2007007108	A	18-01-2007 CN 101258071 A EP 1907279 A1 GB 2428459 A JP 2009501304 T	03-09-2008 09-04-2008 31-01-2007 15-01-2009

RAPPORT DE RECHERCHE INTERNATIONALE

Demande internationale n°

PCT/FR2008/052165

A. CLASSEMENT DE L'OBJET DE LA DEMANDE

INV. B64D33/02

Selon la classification internationale des brevets (CIB) ou à la fois selon la classification nationale et la CIB

B. DOMAINES SUR LESQUELS LA RECHERCHE A PORTE

Documentation minimale consultée (système de classification suivi des symboles de classement)

B64B B64D F02C B64C

Documentation consultée autre que la documentation minimale dans la mesure où ces documents relèvent des domaines sur lesquels a porté la recherche

Base de données électronique consultée au cours de la recherche internationale (nom de la base de données, et si cela est réalisable, termes de recherche utilisés)

EPO-Internal, WPI Data

C. DOCUMENTS CONSIDERES COMME PERTINENTS

Catégorie*	Identification des documents cités, avec, le cas échéant, l'indication des passages pertinents	no. des revendications visées
A	US 4 154 256 A (MILLER BRENT A [US]) 15 mai 1979 (1979-05-15) colonne 2, ligne 23 - colonne 3, ligne 49 colonne 3, ligne 63 - colonne 4, ligne 26; figures 1-5	1,4
A	US 5 841 079 A (PARENTE CHARLES A [US]) 24 novembre 1998 (1998-11-24) colonne 2, ligne 27 - colonne 3, ligne 4 colonne 4, ligne 56 - colonne 6, ligne 16; figures 1-3	1,4
A	US 4 738 416 A (BIRBRAGHER FERNANDO [US]) 19 avril 1988 (1988-04-19) colonne 2, ligne 41 - colonne 3, ligne 58; figures 3-6	1-3,5,6, 8
	----- -/--	

 Voir la suite du cadre C pour la fin de la liste des documents

 Les documents de familles de brevets sont indiqués en annexe

* Catégories spéciales de documents cités:

A document définissant l'état général de la technique, non considéré comme particulièrement pertinent

E document antérieur, mais publié à la date de dépôt international ou après cette date

L document pouvant jeter un doute sur une revendication de priorité ou cité pour déterminer la date de publication d'une autre citation ou pour une raison spéciale (telle qu'indiquée)

O document se référant à une divulgation orale, à un usage, à une exposition ou tous autres moyens

P document publié avant la date de dépôt international, mais postérieurement à la date de priorité revendiquée

T document ultérieur publié après la date de dépôt international ou la date de priorité et n'appartenant pas à l'état de la technique pertinent, mais cité pour comprendre le principe ou la théorie constituant la base de l'invention

X document particulièrement pertinent; l'invention revendiquée ne peut être considérée comme nouvelle ou comme impliquant une activité inventive par rapport au document considéré isolément

Y document particulièrement pertinent; l'invention revendiquée ne peut être considérée comme impliquant une activité inventive lorsque le document est associé à un ou plusieurs autres documents de même nature, cette combinaison étant évidente pour une personne du métier

& document qui fait partie de la même famille de brevets

Date à laquelle la recherche internationale a été effectivement achevée

30 juin 2009

Date d'expédition du présent rapport de recherche internationale

06/07/2009

Nom et adresse postale de l'administration chargée de la recherche internationale

 Office Européen des Brevets, P.B. 5818 Patentlaan 2
 NL - 2280 HV Rijswijk
 Tel. (+31-70) 340-2040,
 Fax: (+31-70) 340-3016

Fonctionnaire autorisé

Busto, Mario

RAPPORT DE RECHERCHE INTERNATIONALE

Demande internationale n°

PCT/FR2008/052165

C(suite). DOCUMENTS CONSIDERES COMME PERTINENTS

Catégorie*	Identification des documents cités, avec, le cas échéant, l'indication des passages pertinents	no. des revendications visées
A	US 3 933 327 A (COOK LEONARD J ET AL) 20 janvier 1976 (1976-01-20) colonne 2, ligne 28 - colonne 3, ligne 5; figure 1 -----	1,4
A	EP 0 934 878 A (NORTHROP GRUMMAN CORP [US]) 11 août 1999 (1999-08-11) alinéas [0012], [0016], [0019], [0020], [0023]; figures 1,2 -----	1,4
A	WO 2007/007108 A (UNIV CITY [GB]; PRINCE SIMON ANDREW [GB]; KHODAGOLIAN VAHIK [GB]) 18 janvier 2007 (2007-01-18) abrégé; figure 2b -----	1,4

RAPPORT DE RECHERCHE INTERNATIONALE

Renseignements relatifs aux membres de familles de brevets

Demande internationale n°

PCT/FR2008/052165

Document brevet cité au rapport de recherche		Date de publication	Membre(s) de la famille de brevet(s)	Date de publication
US 4154256	A	15-05-1979	AUCUN	
US 5841079	A	24-11-1998	DE 69805035 D1	29-05-2002
			DE 69805035 T2	14-11-2002
			EP 0913326 A2	06-05-1999
			ES 2175623 T3	16-11-2002
US 4738416	A	19-04-1988	AUCUN	
US 3933327	A	20-01-1976	AUCUN	
EP 0934878	A	11-08-1999	US 6179251 B1	30-01-2001
WO 2007007108	A	18-01-2007	CN 101258071 A	03-09-2008
			EP 1907279 A1	09-04-2008
			GB 2428459 A	31-01-2007
			JP 2009501304 T	15-01-2009