



(12) 实用新型专利

(10) 授权公告号 CN 201591129 U

(45) 授权公告日 2010.09.29

(21) 申请号 200920173774.9

(22) 申请日 2009.09.14

(73) 专利权人 李铭

地址 221116 江苏省徐州中国矿业大学文学
与法政学院汉语言文学 07-1 班

(72) 发明人 李铭

(51) Int. Cl.

A41B 11/00 (2006.01)

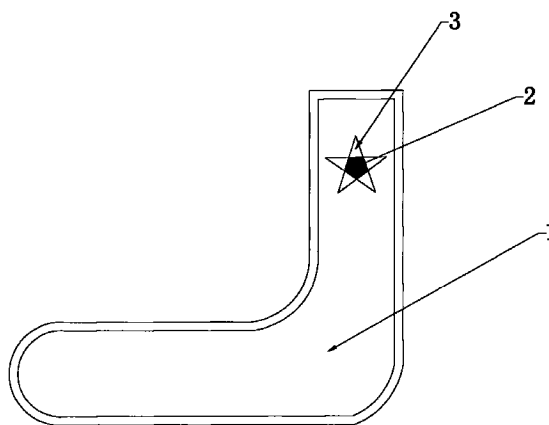
权利要求书 1 页 说明书 1 页 附图 1 页

(54) 实用新型名称

一种带磁铁的袜子

(57) 摘要

本实用新型涉及一种新型袜子,包括普通袜子、小磁铁和刺绣等图案,其特征在于:将小磁铁通过刺绣等固定于在每只袜子的脚踝图案处;在袜子晾晒或存放时,同一双袜子通过磁铁的吸引作用而固定在一起,这样可防止袜子丢失,也能节省空间,方便存取。且该实用新型结构简单,便于制造。



1. 一种新型袜子,包括普通袜子(1)和小磁铁(2),其特征在于:将小磁铁(2)通过刺绣固定于在每只袜子(1)的脚踝处。

一种带磁铁的袜子

技术领域

[0001] 本实用新型涉及一种日常生活用品,更具体地说是一种带小磁铁的袜子。

背景技术

[0002] 袜子是人们必需的生活用品。但由于袜子的体积较小,在晾晒或存放过程中难以寻找同一双袜子甚至丢失,既给人们的日常生活带来了很大的不便,也造成了不必要的经济损失。

发明内容

[0003] 本实用新型的目的是提供一种结构简单并且能够防止丢失的新型袜子。

[0004] 本实用新型的目的可通过以下方式来实现:一种新型袜子,包括普通袜子、小磁铁和图案,其特征在于:将小磁铁通过刺绣等固定于在每只袜子的脚踝图案处。

[0005] 本实用新型与现有技术相比有如下优点:在袜子晾晒或存放时,同一双袜子通过磁铁的吸引作用而固定在一起,这样可防止袜子丢失,也能节省空间,方便存取,图案增加美观,且该实用新型专利结构简单,便于制造。

附图说明

[0006] 附图是本实用新型的示意图。

具体实施方式

[0007] 参照附图如下:一种新型袜子,包括普通袜子 1、小磁铁 2 和刺绣等图案 3,其特征在于:将小磁铁 2 通过刺绣等图案 3 固定于在每只袜子 1 的脚踝处。

