

(12) 특허협력조약에 의하여 공개된 국제출원

(19) 세계지식재산권기구
국제사무국

(43) 국제공개일
2012년 5월 24일 (24.05.2012)



(10) 국제공개번호
WO 2012/067356 A3

- (51) 국제특허분류:
A01G 9/02 (2006.01) B01D 53/34 (2006.01)
B01D 46/00 (2006.01)
- (21) 국제출원번호: PCT/KR2011/008057
- (22) 국제출원일: 2011년 10월 27일 (27.10.2011)
- (25) 출원언어: 한국어
- (26) 공개언어: 한국어
- (30) 우선권정보:
20-2010-0011806 2010년 11월 17일 (17.11.2010) KR
20-2010-0011807 2010년 11월 17일 (17.11.2010) KR
10-2011-0065349 2011년 7월 1일 (01.07.2011) KR
- (71) 출원인 (US 을(를) 제외한 모든 지정국에 대하여): **그린 인프라 주식회사 (GREEN INFRA CO., LTD.)** [KR/KR]; 서울시 서초구 양재2동 327-13 명진빌딩 4층, 137-130 Seoul (KR).
- (72) 발명자: **김**
- (75) 발명자/출원인 (US 에 한하여): **박철홍 (PARK, Chul-Hong)** [KR/KR]; 서울시 서초구 서초동 1490-36 서초4차 상지리츠빌 501호, 137-070 Seoul (KR). **김재홍 (KIM, Jae-Hong)** [KR/KR]; 서울시 청동구 성수2가1동 843번지 서울숲힐스테이트 105-1904, 133-121 Seoul (KR). **윤영환 (YUN, Young-Hwan)** [KR/KR]; 경

기도 용인시 기흥구 보라동 한보라 6단지 611-2002, 446-755 Gyeonggi-do (KR). **김상민 (KIM, Sang-Min)** [KR/KR]; 경기도 평택시 서탄면 장등리 442-2번지, 451-851 Gyeonggi-do (KR).

(74) 대리인: **특허법인 남촌 (NAMCHON PATENT & LAW FIRM)**; 서울특별시 종로구 도림동 60번지 도림빌딩 406호, 110-051 Seoul (KR).

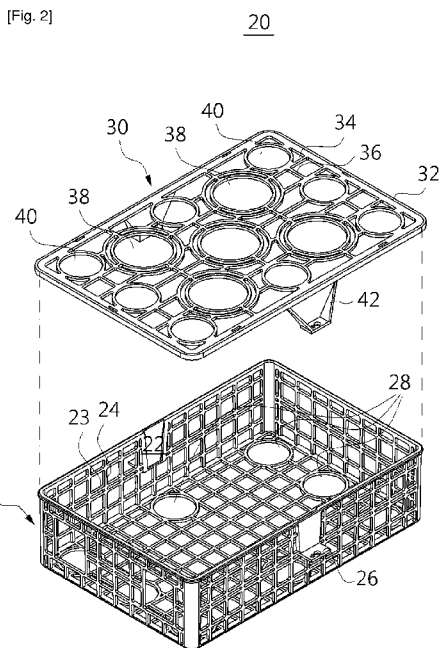
(81) 지정국 (별도의 표시가 없는 한, 가능한 모든 종류의 국내 권리의 보호를 위하여): AE, AG, AL, AM, AO, AT, AU, AZ, BA, BB, BG, BH, BR, BW, BY, BZ, CA, CH, CL, CN, CO, CR, CU, CZ, DE, DK, DM, DO, DZ, EC, EE, EG, ES, FI, GB, GD, GE, GH, GM, GT, HN, HR, HU, ID, IL, IN, IS, JP, KE, KG, KM, KN, KP, KZ, LA, LC, LK, LR, LS, LT, LU, LY, MA, MD, ME, MG, MK, MN, MW, MX, MY, MZ, NA, NG, NI, NO, NZ, OM, PE, PG, PH, PL, PT, QA, RO, RS, RU, RW, SC, SD, SE, SG, SK, SL, SM, ST, SV, SY, TH, TJ, TM, TN, TR, TT, TZ, UA, UG, US, UZ, VC, VN, ZA, ZM, ZW.

(84) 지정국 (별도의 표시가 없는 한, 가능한 모든 종류의 역내 권리의 보호를 위하여): ARIPO (BW, GH, GM, KE, LR, LS, MW, MZ, NA, RW, SD, SL, SZ, TZ, UG, ZM, ZW), 유라시아 (AM, AZ, BY, KG, KZ, MD, RU, TJ, TM), 유럽 (AL, AT, BE, BG, CH, CY, CZ, DE, DK, EE, ES, FI, FR, GB, GR, HR, HU, IE, IS, IT, LT, LU, LV, MC, MK, MT, NL, NO, PL, PT, RO, RS, SE, SI, SK, SM, TR),

[다음 쪽 계속]

(54) Title: POT FOR VERTICAL WALL, AND MULTI-FILTER AND PORT SUPPORT FRAME USED THEREFOR

(54) 발명의 명칭 : 수직벽용 포트 및 이에 사용되는 멀티필터 및 포트지지틀



(57) Abstract: The present invention relates to a pot for a vertical wall, and to a multi-filter and pot support frame which are used for the pot. In the pot (20) according to the present invention, a cover (30) is disposed on a pot body (21) in which an inner space (22) is defined. A plurality of body filter holes (28) are punched in the pot body (21). Soil (S), in which a plant (P) is planted, is provided in the inner space (22). A plurality of vegetation holes, through which the plant (P) planted in the soil (S) protrudes to the outside, are defined in the cover (30). A cover filter hole (40) is defined at a position corresponding to that of each of the body filter holes (28) between the vegetation holes (38). A multi-filter (50) passes through each of the body filter holes (28), the cover filter hole (40), and the soil (S). In the multi-filter (50), a support box body (52) defines the outer shape of the multi-filter (50), and a filtering case (60) is disposed within the multi-filter (50). The filtering case (60) includes a first filtering part (66) and a microorganism-filtering part (68). A microorganism sheet (59) surrounding the support box body (52) may be further provided.

(57) 요약서: 본 발명은 수직벽용 포트 및 이에 사용되는 멀티필터 및 포트지지틀에 관한 것이다. 본 발명의 포트(20)는 내부공간(22)이 형성된 포트본체(21)에 커버(30)가 설치된다. 상기 포트본체(21)에는 본체 필터공(28)이 다수개 천공되어 있다. 상기 내부공간(22)에는 식물(p)이 심어지는 토양(s)이 구비된다. 상기 커버(30)에는 상기 토양(s)에 심어진 식물(p)이 외부로 돌출되는 식생공(38)이

[다음 쪽 계속]

WO 2012/067356 A3



OAPI (BF, BJ, CF, CG, CI, CM, GA, GN, GQ, GW, ML, MR, NE, SN, TD, TG).

— 청구범위 보정 기한 만료 전의 공개이며, 보정서를 접수하는 경우 그에 관하여 별도 공개함 (규칙 48.2(h))

공개:

— 국제조사보고서와 함께 (조약 제 21 조(3))

(88) 국제조사보고서 공개일:

2012년 7월 12일

다수개 형성되어 있고, 상기 식생공(38)들 사이에는 상기 본체필터공(28)과 대응되는 위치에 커버필터공(40)이 형성된다. 상기 본체필터공(28), 커버필터공(40) 그리고 토양(s)을 관통하여 멀티필터(50)가 설치된다. 상기 멀티필터(50)는 지지통체(52)가 외관을 형성하고, 내부에 필터링케이스(60)가 설치된다. 상기 필터링케이스(60)에는 제 1 필터링부(66)와 미생물필터링부(68)가 구비된다. 상기 지지통체(52)를 둘러싸도록 미생물시트(59)가 더 구비될 수 있다.

INTERNATIONAL SEARCH REPORT

International application No.

PCT/KR2011/008057

A. CLASSIFICATION OF SUBJECT MATTER

A01G 9/02(2006.01)i, B01D 46/00(2006.01)i, B01D 53/34(2006.01)i

According to International Patent Classification (IPC) or to both national classification and IPC

B. FIELDS SEARCHED

Minimum documentation searched (classification system followed by classification symbols)

A01G 9/02; A01G 31/00

Documentation searched other than minimum documentation to the extent that such documents are included in the fields searched
Korean Utility models and applications for Utility models: IPC as above
Japanese Utility models and applications for Utility models: IPC as above

Electronic data base consulted during the international search (name of data base and, where practicable, search terms used)

eKOMPASS (KIPO internal) & Keywords: pot, planter, wall, partition, filter, multifilter, wall surface, partition, planter, port, flowerpot, cultivation containers, filter, multifilter, filter case

C. DOCUMENTS CONSIDERED TO BE RELEVANT

Category*	Citation of document, with indication, where appropriate, of the relevant passages	Relevant to claim No.
A	JP 2001-037856 A (ACTREE MURATA CO) 13 February 2001 See claims 1-5, the drawings	1-7
A	KR 10-2008-0096339 A (AURING HOME CO., LTD. et al.) 30 October 2008 See abstract, claim 1 and the drawings	1-7
A	JP 06-233991 A (INTERHYDRO AG) 23 August 1994 See pages 5 - 6 (paragraphs 0007-0017), figure 2	8-13
A	US 2003-0205137 A1 (NORMAND BOLDDUC) 06 November 2003 See claim 1, figure 1	8-13
A	JP 08-242699 A (TECHNO GRAFTING KENKYUSHO:KK et al.) 24 September 1996 See the claims and the drawings	14-19
A	JP 08-298874 A (GIFU PLAST IND CO LTD) 19 November 1996 See the claims and the drawings	14-19
A	JP 3147134 U (YOSHISAKO YO) 26 November 2008 See the claims and the drawings	20-25



Further documents are listed in the continuation of Box C.



See patent family annex.

* Special categories of cited documents:

"A" document defining the general state of the art which is not considered to be of particular relevance

"E" earlier application or patent but published on or after the international filing date

"L" document which may throw doubts on priority claim(s) or which is cited to establish the publication date of another citation or other special reason (as specified)

"O" document referring to an oral disclosure, use, exhibition or other means

"P" document published prior to the international filing date but later than the priority date claimed

"I" later document published after the international filing date or priority date and not in conflict with the application but cited to understand the principle or theory underlying the invention

"X" document of particular relevance; the claimed invention cannot be considered novel or cannot be considered to involve an inventive step when the document is taken alone

"Y" document of particular relevance; the claimed invention cannot be considered to involve an inventive step when the document is combined with one or more other such documents, such combination being obvious to a person skilled in the art

"&" document member of the same patent family

Date of the actual completion of the international search

22 MAY 2012 (22.05.2012)

Date of mailing of the international search report

22 MAY 2012 (22.05.2012)

Name and mailing address of the ISA/KR

Korean Intellectual Property Office
Government Complex-Daejeon, 139 Seonsa-ro, Daejeon 302-701,
Republic of Korea

Facsimile No. 82-42-472-7140

Authorized officer

Telephone No.

INTERNATIONAL SEARCH REPORT

International application No.

PCT/KR2011/008057

C (Continuation). DOCUMENTS CONSIDERED TO BE RELEVANT		
Category*	Citation of document, with indication, where appropriate, of the relevant passages	Relevant to claim No.
A	JP 61-060655 U (NICHIJOU MODEL ENGINEERING) 24 April 1986 See the claims and the drawings	20-25

INTERNATIONAL SEARCH REPORT
Information on patent family members

International application No.

PCT/KR2011/008057

Patent document cited in search report	Publication date	Patent family member	Publication date
JP 2001-037856 A	13.02.2001	JP 4531162 B2	25.08.2010
KR 10-2008-0096339 A	30.10.2008	JP 2008-272115 A	13.11.2008
JP 06-233991 A	23.08.1994	AT 144911 T	15.11.1996
		CH 687128 A5	30.09.1996
		DE 59304406 D1	12.12.1996
		EP 0593393 A1	20.04.1994
		EP 0593393 B1	06.11.1996
		US 05407470 A	18.04.1995
US 2003-0205137 A1	06.11.2003	AU 2006-265726 A1	11.01.2007
		CA 2406900 C	23.09.2008
		CN 101213007 A0	02.07.2008
		EP 1899038 A1	19.03.2008
		JP 2008-544838 A	11.12.2008
		KR 10-0956032 B1	06.05.2010
		US 07044993 B1	16.05.2006
		US 07559968 B2	14.07.2009
		US 2003-0075047 A1	24.04.2003
		US 2006-0117729 A1	08.06.2006
		WO 2007-003047 A1	11.01.2007
JP 08-242699 A	24.09.1996	NONE	
JP 08-298874 A	19.11.1996	JP 2702897 B2	26.01.1998
JP 3147134 U	26.11.2008	NONE	
JP 61-060655 U	24.04.1986	NONE	

A. 발명이 속하는 기술분류(국제특허분류(IPC))

A01G 9/02(2006.01)i, B01D 46/00(2006.01)i, B01D 53/34(2006.01)i

B. 조사된 분야
조사된 최소문헌(국제특허분류를 기재)
A01G 9/02; A01G 31/00

조사된 기술분야에 속하는 최소문헌 이외의 문헌
한국등록실용신안공보 및 한국공개실용신안공보: 조사된 최소문헌란에 기재된 IPC
일본등록실용신안공보 및 일본공개실용신안공보: 조사된 최소문헌란에 기재된 IPC

국제조사에 이용된 전산 데이터베이스(데이터베이스의 명칭 및 검색어(해당하는 경우))
eKOMPASS(특허청 내부 검색시스템) & 키워드: pot,planter,wall,partition,filter,multifilter,벽면,파티션,플랜터,포트,화분,재배용기,필터,멀티필터,필터케이스


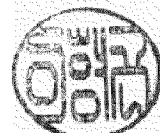
C. 관련 문헌

카테고리*	인용문헌명 및 관련 구절(해당하는 경우)의 기재	관련 청구항
A	JP 2001-037856 A (ACTREE MURATA CO) 2001.02.13 청구항 1~5, 도면 참조	1-7
A	KR 10-2008-0096339 A (가부시카이가이샤 오우링 홈 외 1명) 2008.10.30 요약, 청구항 1 및 도면 참조	1-7
A	JP 06-233991 A (INTERHYDRO AG) 1994.08.23 p5 ~ 6 (식별번호 0007-0017), 도2 참조	8-13
A	US 2003-0205137 A1 (NORMAND BOLDUC) 2003.11.06 청구항 1, 도면 1 참조	8-13
A	JP 08-242699 A (TECHNO GRAFTING KENKYUSHO:KK 외 2명) 1996.09.24 청구항 및 도면 참조	14-19
A	JP 08-298874 A (GIFU PLAST IND CO LTD) 1996.11.19 청구항 및 도면 참조	14-19
A	JP 3147134 U (吉迫 洋) 2008.11.26 청구항 및 도면 참조	20-25

추가 문헌이 C(계속)에 기재되어 있습니다. 대응특허에 관한 별지를 참조하십시오.

* 인용된 문헌의 특별 카테고리:
 “A” 특별히 관련이 없는 것으로 보이는 일반적인 기술수준을 정의한 문헌 “T” 국제출원일 또는 우선일 후에 공개된 문헌으로, 출원과 상충하지 않으며 발명의 기초가 되는 윌리나 이론을 이해하기 위해 인용된 문헌
 “E” 국제출원일보다 빠른 출원일 또는 우선일을 가지나 국제출원일 이후에 공개된 선출원 또는 특허 문헌 “X” 특별한 관련이 있는 문헌. 해당 문헌 하나만으로 청구된 발명의 신규성 또는 진보성이 없는 것으로 본다.
 “L” 우선권 주장에 의문을 제기하는 문헌 또는 다른 인용문헌의 공개일 또는 다른 특별한 이유(이유를 명시)를 밝히기 위하여 인용된 문헌 “Y” 특별한 관련이 있는 문헌. 해당 문헌이 하나 이상의 다른 문헌과 조합하는 경우로 그 조합이 당업자에게 자명한 경우 청구된 발명은 진보성이 없는 것으로 본다.
 “O” 구두 개시, 사용, 전시 또는 기타 수단을 언급하고 있는 문헌
 “P” 우선일 이후에 공개되었으나 국제출원일 이전에 공개된 문헌 “&” 동일한 대응특허문헌에 속하는 문헌

국제조사의 실제 완료일 2012년 05월 22일 (22.05.2012)	국제조사보고서 발송일 2012년 05월 22일 (22.05.2012)
--	--

ISA/KR의 명칭 및 우편주소  대한민국 특허청 (302-701) 대전광역시 서구 청사로 189, 정부대전청사 팩스 번호 82-42-472-7140	심사관 이형곤 전화번호 82-42-481-8133	
--	---	---

C (계속). 관련 문헌		
카테고리*	인용문헌명 및 관련 구절(해당하는 경우)의 기재	관련 청구항
A	JP 61-060655 U (ニチゾウモデルエンジニアリング (株)) 1986.04.24 청구항 및 도면 참조	20-25

국제조사보고서에서 인용된 특허문헌	공개일	대응특허문헌	공개일
JP 2001-037856 A	2001.02.13	JP 4531162 B2	2010.08.25
KR 10-2008-0096339 A	2008.10.30	JP 2008-272115 A	2008.11.13
JP 06-233991 A	1994.08.23	AT 144911 T	1996.11.15
		CH 687128 A5	1996.09.30
		DE 59304406 D1	1996.12.12
		EP 0593393 A1	1994.04.20
		EP 0593393 B1	1996.11.06
		US 05407470 A	1995.04.18
US 2003-0205137 A1	2003.11.06	AU 2006-265726 A1	2007.01.11
		CA 2406900 C	2008.09.23
		CN 101213007 A0	2008.07.02
		EP 1899038 A1	2008.03.19
		JP 2008-544838 A	2008.12.11
		KR 10-0956032 B1	2010.05.06
		US 07044993 B1	2006.05.16
		US 07559968 B2	2009.07.14
		US 2003-0075047 A1	2003.04.24
		US 2006-0117729 A1	2006.06.08
		WO 2007-003047 A1	2007.01.11
JP 08-242699 A	1996.09.24	없음	
JP 08-298874 A	1996.11.19	JP 2702897 B2	1998.01.26
JP 3147134 U	2008.11.26	없음	
JP 61-060655 U	1986.04.24	없음	