



(19) 中華民國智慧財產局

(12) 設計說明書公告本

(11) 證書號數：TW D212978 S

(45) 公告日：中華民國 110 (2021) 年 08 月 01 日

(21) 申請案號：109304209

(22) 申請日：中華民國 109 (2020) 年 07 月 29 日

(51) LOC.(11)Cl.：08-05

(71) 申請人：千裕宏股份有限公司 (中華民國) (TW)

臺中市太平區興隆路 7 之 28 號

(72) 設計人：蔡長達 (TW)

(74) 代理人：林佐偉

(56) 參考文獻：

JP D1354394

JP D1380207

KR 3003035090000

US D532265

US D596910

US D811841

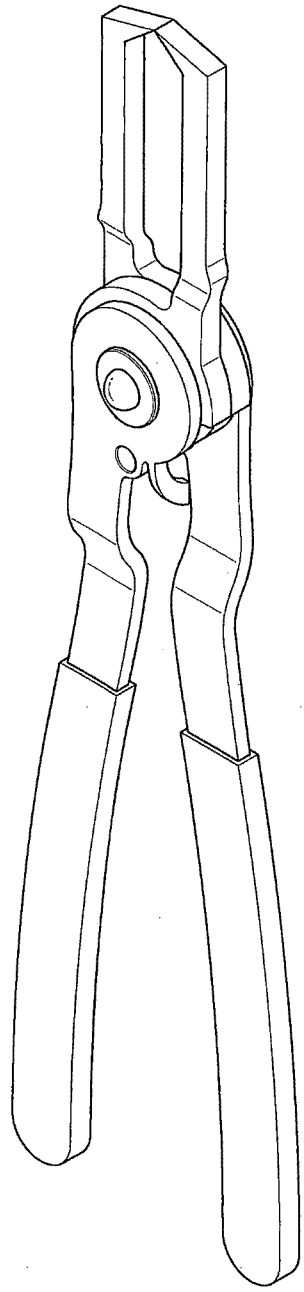
審查人員：蔡垂宏

圖式數：7 共 6 頁

(54) 名稱

可調角度的工具鉗

代表圖：



立體圖(代表圖)

(本說明書格式、順序，請勿任意更動，※記號部分請勿填寫)

【設計名稱】

可調角度的工具鉗

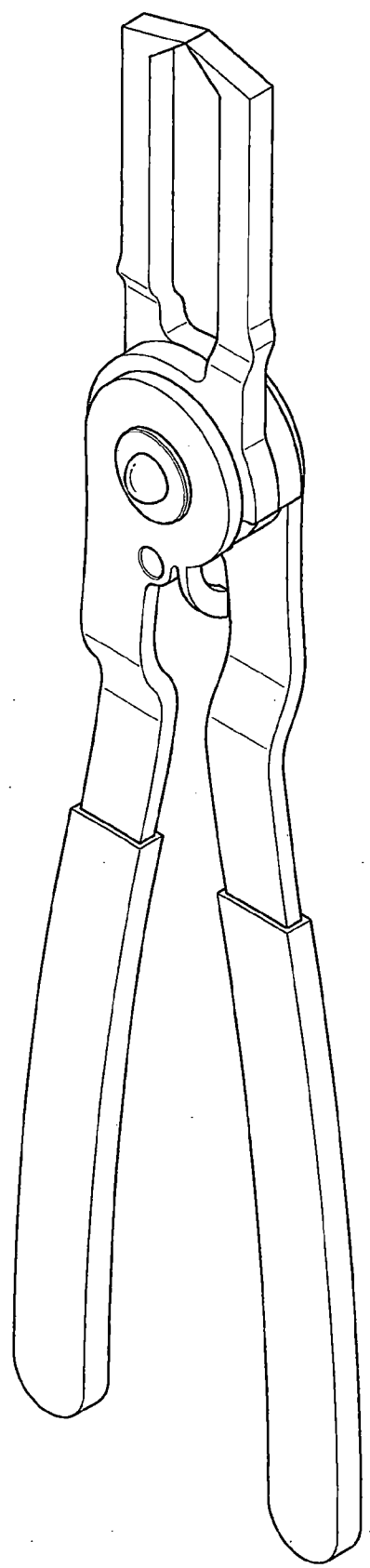
【物品用途】

【0001】 本設計係有關於一種夾鉗新設計，方便使用者拔起車內塑膠扣件或其它類似物。

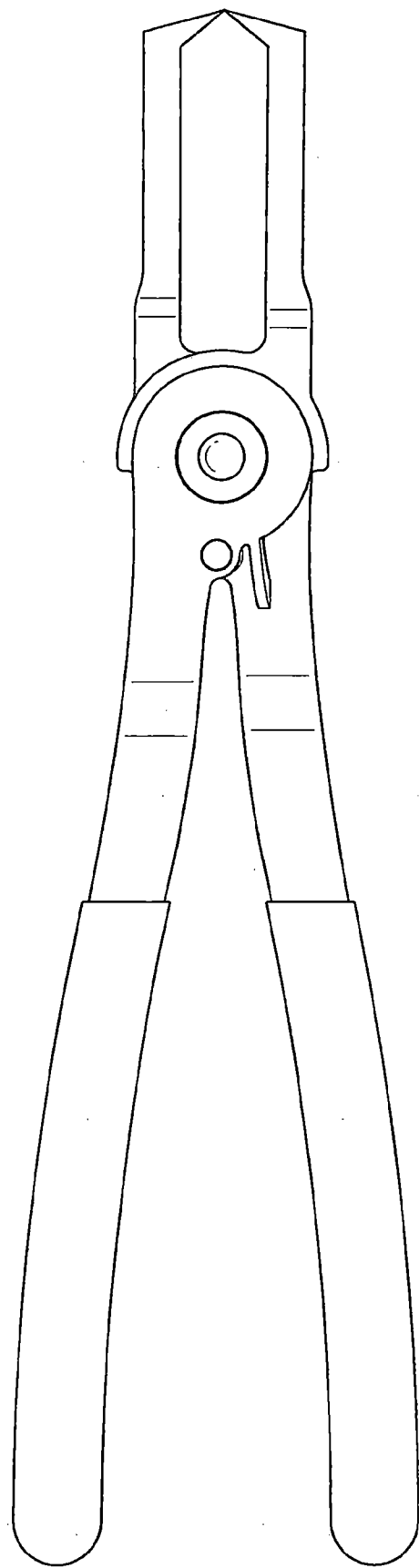
【設計說明】

【0002】 無

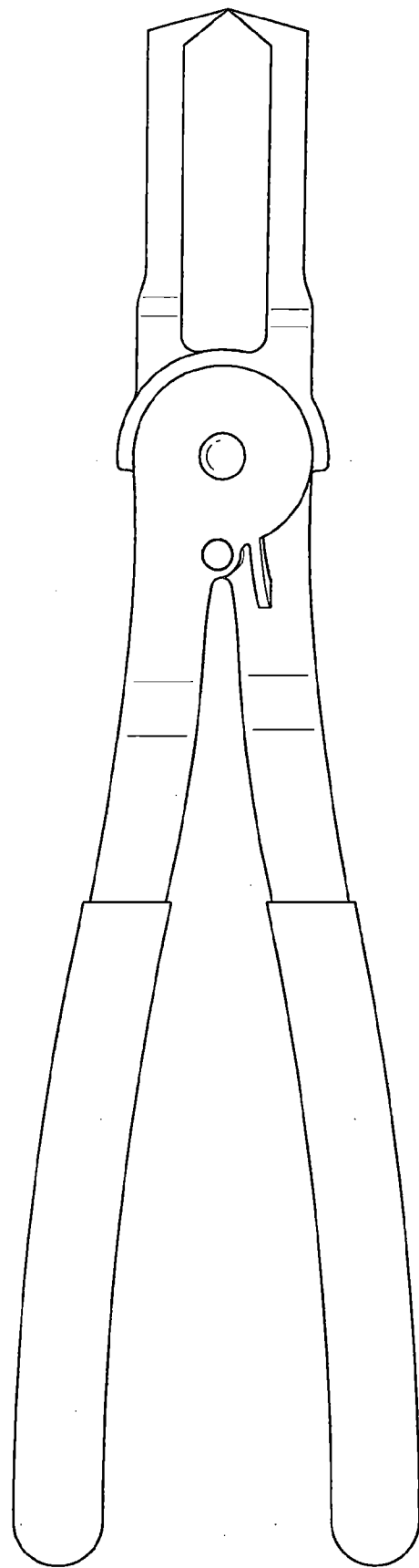
圖式



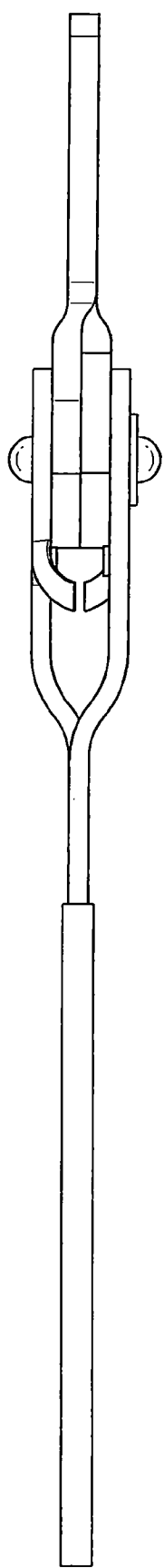
立體圖(代表圖)



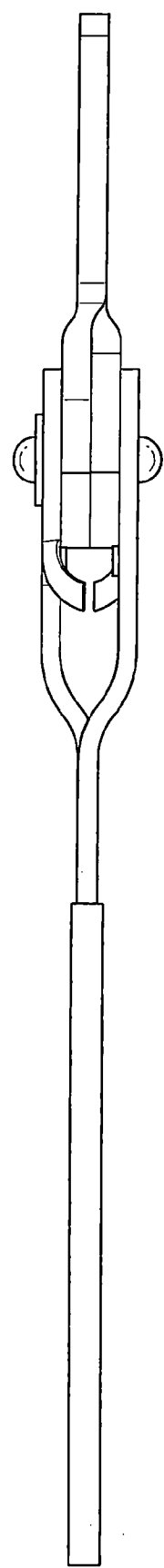
前視圖



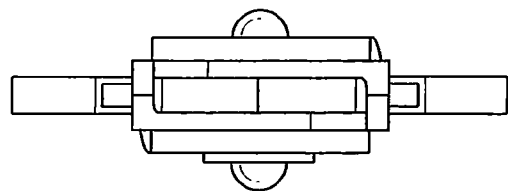
後視圖



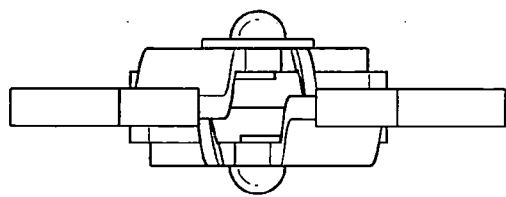
左側視圖



右側視圖



俯視圖



仰視圖