



(12)发明专利申请

(10)申请公布号 CN 108056592 A

(43)申请公布日 2018.05.22

(21)申请号 201711312405.9

A47L 23/20(2006.01)

(22)申请日 2017.12.12

B01D 46/12(2006.01)

(71)申请人 邓之玉

地址 232000 安徽省淮南市寿县刘岗镇汤岗村平塘组

(72)发明人 邓之玉

(74)专利代理机构 合肥市科融知识产权代理事务所(普通合伙) 34126

代理人 刘备

(51)Int.Cl.

A47B 61/04(2006.01)

A47B 57/06(2006.01)

A47B 96/02(2006.01)

A47B 96/00(2006.01)

A47B 97/00(2006.01)

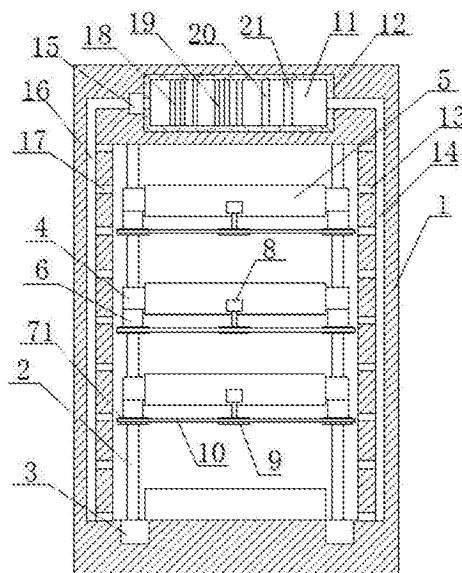
权利要求书1页 说明书3页 附图2页

(54)发明名称

一种可以提高空间利用率的家用户鞋柜

(57)摘要

本发明公开了一种可以提高空间利用率的家用户鞋柜,包括柜体,柜体的内部左右对称的设置



1. 一种可以提高空间利用率的家用鞋柜,包括柜体,其特征在于,所述柜体的内部左右对称的设置有螺纹杆,所述螺纹杆的下端设置有内嵌在柜体下端的第一电机,螺纹杆上设置有若干组滑座,每组滑座之间均设置有放置板,每个滑座的下端均设置有升降座,所述升降座的下端外侧设置有从动轮,所述放置板的下侧中间设置有第二电机,所述第二电机的输出端设置有主动轮,所述主动轮和从动轮通过皮带连接,所述放置板的内部开设有空腔,所述空腔的左端设置有进风口,所述进风口上设置有热风机,空腔的上侧设置有若干与放置板上方连通的第一热气孔,空腔的下侧设置有若干与放置板下方连通的第二热气孔,柜体的上端内部开设有净化腔,所述净化腔的右端设置有出风管,所述出风管上设置有若干与柜体内部连通的第一支管,净化腔的左端设置有风机,所述风机上设置有吸风管,所述吸风管上设置有若干与柜体内部连通的第二支管,净化腔的内壁上设置有光触媒层,净化腔的内部设置有多级灰尘过滤网,所述多级灰尘过滤网的右方设置有多级活性炭过滤网,所述多级活性炭过滤网的右方设置有紫外灯,所述紫外灯的右方设置有电气石层,所述多级灰尘过滤网由初效灰尘过滤网、中效灰尘过滤网和高效灰尘过滤网组成,所述多级活性炭过滤网由初效活性炭过滤网、中效活性炭过滤网和高效活性炭过滤网组成,所述电气石层包括透气网格和包裹在透气网格内的电气石颗粒。

2. 根据权利要求1所述的一种可以提高空间利用率的家用鞋柜,其特征在于,所述柜体的前侧设置有柜门。

3. 根据权利要求1所述的一种可以提高空间利用率的家用鞋柜,其特征在于,所述净化腔的前侧设置有位于柜体前侧上端的维修门。

4. 根据权利要求1所述的一种可以提高空间利用率的家用鞋柜,其特征在于,所述柜体的内部设置有控制装置工作的控制器。

5. 根据权利要求1所述的一种可以提高空间利用率的家用鞋柜,其特征在于,所述柜体的内部设置有湿度传感器和灰尘浓度传感器。

6. 根据权利要求1所述的一种可以提高空间利用率的家用鞋柜,其特征在于,所述柜体的下端设置有防潮垫。

7. 根据权利要求1所述的一种可以提高空间利用率的家用鞋柜,其特征在于,所述放置板的上侧设置有防滑层。

一种可以提高空间利用率的家用鞋柜

技术领域

[0001] 本发明涉及鞋柜技术领域,具体是一种可以提高空间利用率的家用鞋柜。

背景技术

[0002] 鞋柜的主要用途是用来陈列闲置的鞋。随着社会的进步和人类生活水平的提高,从早期的木鞋柜演变成现在多种多样款式和制材的鞋柜,包括:木质鞋柜、电子鞋柜、消毒鞋柜等等,功能和款式各不相同。

[0003] 可是现有的鞋柜往往只具备单一的功能,而且鞋子被人们穿了一整天之后,难免鞋内会散发出来难闻的气味,这就只能让其在鞋柜里或者房间内散发,对人们的生理和心理都会造成一定的影响,十分不便;同样在雨天或者比较潮湿的地带,人们的鞋子内部往往都很潮湿,这个时候就需要对鞋子进行一定个烘干操作,往往会见到人们拿吹风机对鞋子内部进行吹干,这样很不方便;而且现在的鞋柜的高度固定,由于有较高的鞋子存在,所以两个放置板之间的距离会比较长,不能充分的利用空间。

发明内容

[0004] 本发明的目的在于提供一种可以提高空间利用率的家用鞋柜,以解决上述背景技术中提出的技术问题。

[0005] 为实现上述目的,本发明提供如下技术方案:

1.一种可以提高空间利用率的家用鞋柜,包括柜体,所述柜体的内部左右对称的设置

有螺纹杆,所述螺纹杆的下端设置有内嵌在柜体下端的第一电机,螺纹杆上设置有若干组滑座,每组滑座之间均设置有放置板,每个滑座的下端均设置有升降座,所述升降座的下端外侧设置有从动轮,所述放置板的下侧中间设置有第二电机,所述第二电机的输出端设置有主动轮,所述主动轮和从动轮通过皮带连接,所述放置板的内部开设有空腔,所述空腔的左端设置有进风口,所述进风口上设置有热风机,空腔的上侧设置有若干与放置板上方连通的第一热气孔,空腔的下侧设置有若干与放置板下方连通的第二热气孔,柜体的上端内部开设有净化腔,所述净化腔的右端设置有出风管,所述出风管上设置有若干与柜体内部连通的第一支管,净化腔的左端设置有风机,所述风机上设置有吸风管,所述吸风管上设置有若干与柜体内部连通的第二支管,净化腔的内壁上设置有光触媒层,净化腔的内部设置有多级灰尘过滤网,所述多级灰尘过滤网的右方设置有多级活性炭过滤网,所述多级活性炭过滤网的右方设置有紫外灯,所述紫外灯的右方设置有电气石层,所述多级灰尘过滤网由初效灰尘过滤网、中效灰尘过滤网和高效灰尘过滤网组成,所述多级活性炭过滤网由初效活性炭过滤网、中效活性炭过滤网和高效活性炭过滤网组成,所述电气石层包括透气网格和包裹在透气网格内的电气石颗粒。

[0006] 作为本发明进一步的方案:所述柜体的前侧设置有柜门。

[0007] 作为本发明进一步的方案:所述净化腔的前侧设置有位于柜体前侧上端的维修门。

- [0008] 作为本发明进一步的方案:所述柜体的内部设置有控制装置工作的控制器。
- [0009] 作为本发明进一步的方案:所述柜体的内部设置有湿度传感器和灰尘浓度传感器。
- [0010] 作为本发明进一步的方案:所述柜体的下端设置有防潮垫。
- [0011] 作为本发明再进一步的方案:所述放置板的上侧设置有防滑层。
- [0012] 与现有技术相比,本发明的有益效果是:放置板的结构设置,可以对鞋子进行烘干,并且可以上下同时进行,方便对鞋子的内部进行烘干,提高烘干的效率,防止鞋子潮湿造成发霉,存储效果好,螺纹杆、第二电机、滑座和升降座的设置,第二电机可以带动主动轮转动,主动轮带动从动轮,使得升降座上下移动,便于调节相邻的两个放置板之间的距离,满足不同的储存需求,提高空间的利用率,净化腔的结构设置,出风管和吸风管形成内循环,不会与外界的空气进行交换,防止抽气排出,并且保证内部的洁净,还可以启动杀菌消毒的作用。

附图说明

- [0013] 图1为本发明的结构示意图。
- [0014] 图2为本发明的正视图。
- [0015] 图3为放置板的结构示意图。

具体实施方式

[0016] 下面将结合本发明实施例中的附图,对本发明实施例中的技术方案进行清楚、完整地描述,显然,所描述的实施例仅仅是本发明一部分实施例,而不是全部的实施例。基于本发明中的实施例,本领域普通技术人员在没有做出创造性劳动前提下所获得的所有其他实施例,都属于本发明保护的范围。

[0017] 请参阅图1~3,本发明实施例中,一种可以提高空间利用率的家用鞋柜,包括柜体1,所述柜体1的内部左右对称的设置螺纹杆2,所述螺纹杆2的下端设置有内嵌在柜体下端的第一电机3,螺纹杆2上设置有若干组滑座4,每组滑座4之间均设置有放置板5,每个滑座4的下端均设置有升降座6,所述升降座6的下端外侧设置有从动轮7,所述放置板5的下侧中间设置有第二电机8,所述第二电机8的输出端设置有主动轮9,所述主动轮9和从动轮7通过皮带10连接,螺纹杆2、第二电机8、滑座4和升降座6的设置,第二电机8可以带动主动轮9转动,主动轮9带动从动轮7,使得升降座6上下移动,便于调节相邻的两个放置板5之间的距离,满足不同的储存需求,提高空间的利用率。

[0018] 所述放置板6的内部开设有空腔22,所述空腔22的左端设置有进风口23,所述进风口23上设置有热风机24,空腔22的上侧设置有若干与放置板6上方连通的第一热气孔25,空腔22的下侧设置有若干与放置板6下方连通的第二热气孔26,放置板6的结构设置,可以对鞋子进行烘干,并且可以上下同时进行,方便对鞋子的内部进行烘干,提高烘干的效率,防止鞋子潮湿造成发霉,存储效果好。

[0019] 柜体1的上端内部开设有净化腔11,所述净化腔11的右端设置有出风管13,所述出风管13上设置有若干与柜体1内部连通的第一支管14,净化腔11的左端设置有风机15,所述风机15上设置有吸风管16,所述吸风管16上设置有若干与柜体1内部连通的第二支管17,净

化腔11的内壁上设置有光触媒层12,净化腔11的内部设置有多级灰尘过滤网18,所述多级灰尘过滤网18的右方设置有多级活性炭过滤网19,所述多级活性炭过滤网19的右方设置有紫外灯20,所述紫外灯20的右方设置有电气石层21,所述多级灰尘过滤网18由初效灰尘过滤网、中效灰尘过滤网和高效灰尘过滤网组成,所述多级活性炭过滤网19由初效活性炭过滤网、中效活性炭过滤网和高效活性炭过滤网组成,所述电气石层21包括透气网格和包裹在透气网格内的电气石颗粒,所述柜体1的前侧设置有柜门27,所述净化腔11的前侧设置有位于柜体1前侧上端的维修门28,所述柜体1的内部设置有控制装置工作的控制器,所述柜体1的内部设置有湿度传感器和灰尘浓度传感器,所述柜体1的下端设置有防潮垫,所述放置板5的上侧设置有防滑层,净化腔11的结构设置,出风管13和吸风管16形成内循环,不会与外界的空气进行交换,防止抽气排出,并且保证内部的洁净,还可以启动杀菌消毒的作用。

[0020] 对于本领域技术人员而言,显然本发明不限于上述示范性实施例的细节,而且在不背离本发明的精神或基本特征的情况下,能够以其他的具体形式实现本发明。因此,无论从哪一点来看,均应将实施例看作是示范性的,而且是非限制性的,本发明的范围由所附权利要求而不是上述说明限定,因此旨在将落在权利要求的等同要件的含义和范围内的所有变化囊括在本发明内。不应将权利要求中的任何附图标记视为限制所涉及的权利要求。

[0021] 此外,应当理解,虽然本说明书按照实施方式加以描述,但并非每个实施方式仅包含一个独立的技术方案,说明书的这种叙述方式仅仅是为清楚起见,本领域技术人员应当将说明书作为一个整体,各实施例中的技术方案也可以经适当组合,形成本领域技术人员可以理解的其他实施方式。

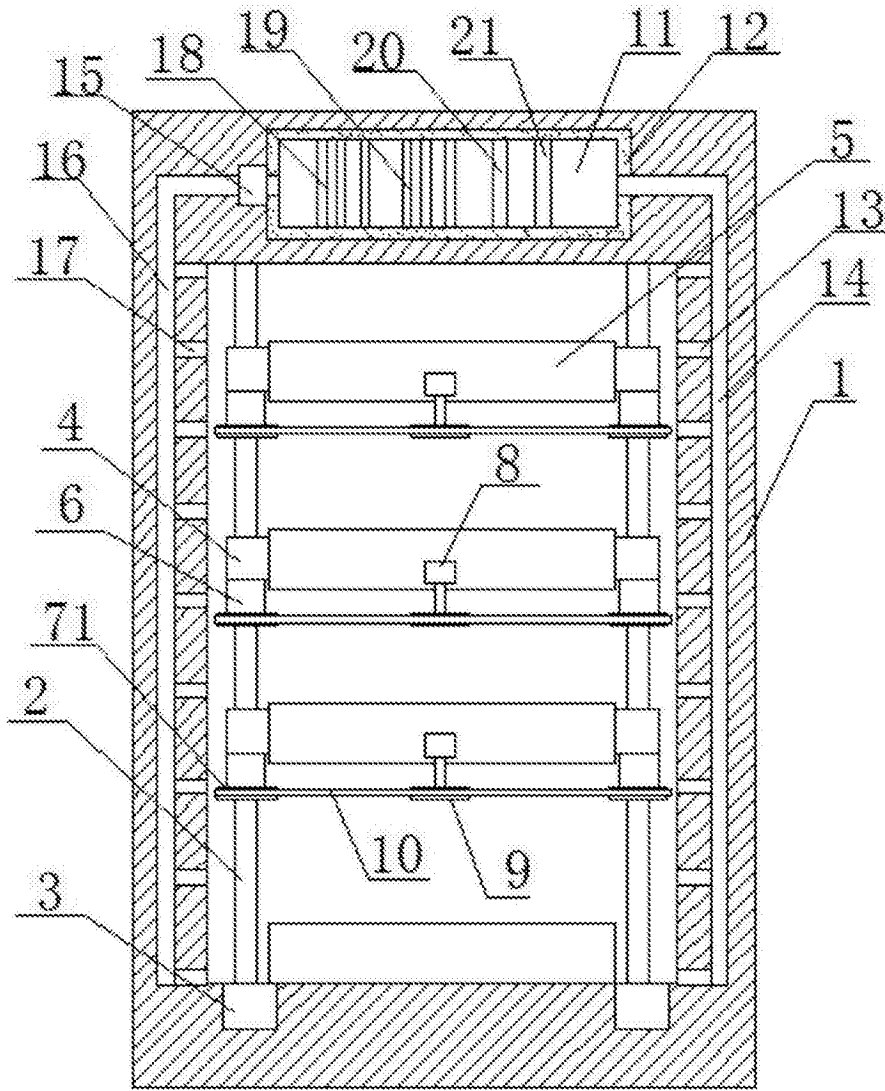


图1

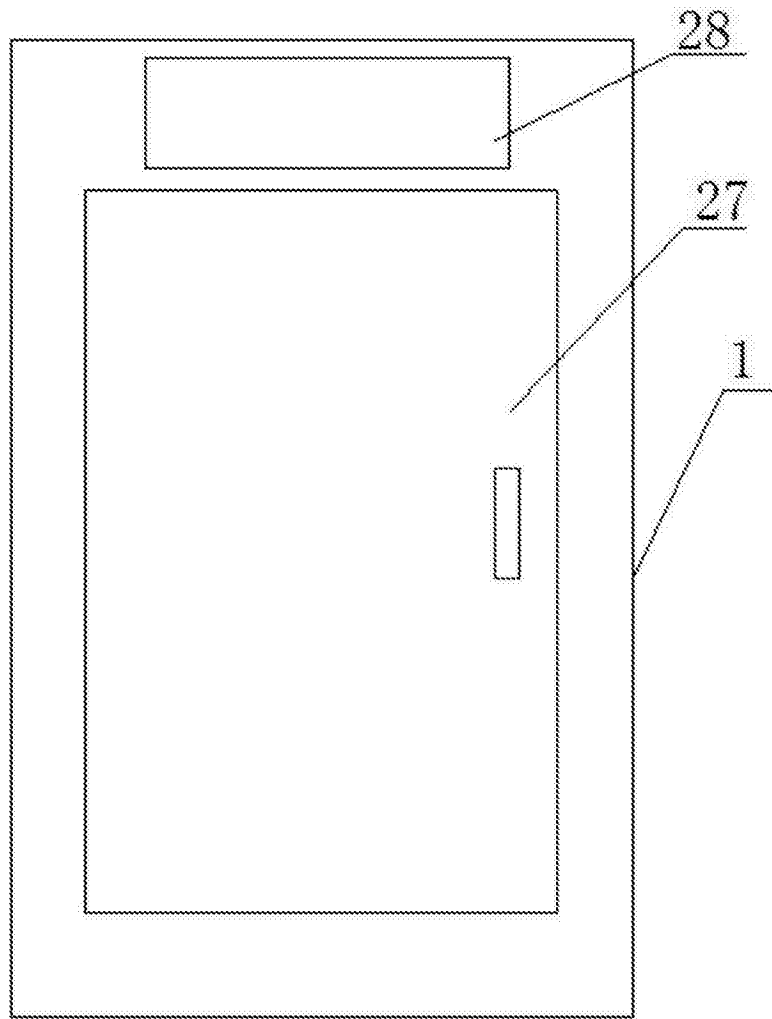


图2

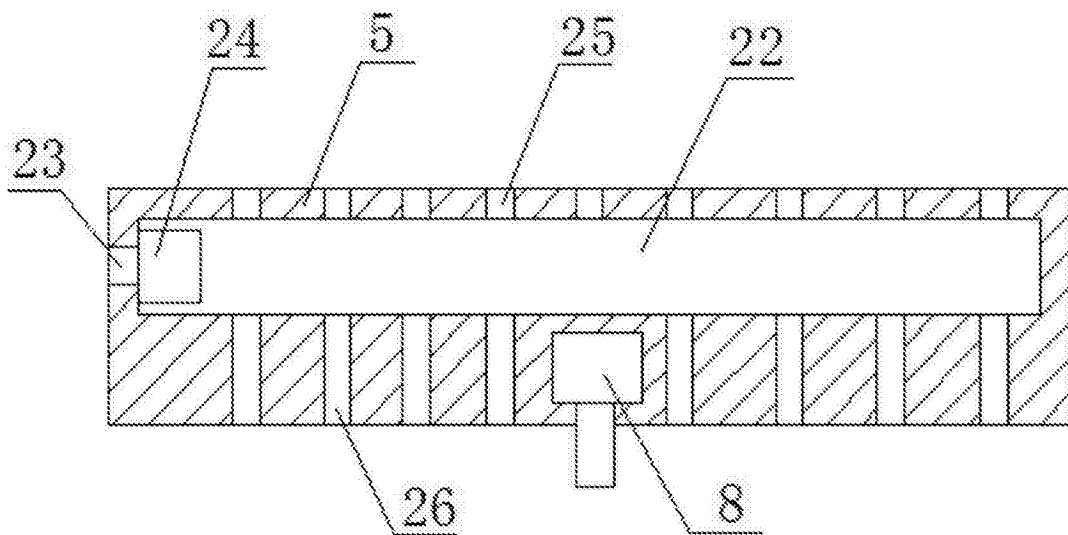


图3