



(12)

CERERE DE BREVET DE INVENȚIE

(21) Nr. cerere: **a 2011 00137**

(22) Data de depozit: **16.02.2011**

(41) Data publicării cererii:
29.07.2011 BOPI nr. 7/2011

(71) Solicitant:
• **DINCĂ CONSTANTIN,**
STR. CRISTEA MATEESCU NR. 8, BL. 42,
SC. A, ET. 7, AP. 47, SECTOR 2,
BUCUREȘTI, B, RO

(72) Inventatori:
• **DINCĂ CONSTANTIN,**
STR. CRISTEA MATEESCU NR. 8, BL. 42,
SC. A, ET. 7, AP. 47, SECTOR 2,
BUCUREȘTI, B, RO

Data publicării raportului de documentare:
30.08.2012

(54) METODĂ ȘI APARAT PENTRU IZOLAREA BLOCURILOR DE ZIDĂRIE CU GOLURI

(57) Rezumat:

Invenția se referă la un aparat destinat izolării blocurilor de zidărie cu goluri, prin umplerea acestor goluri cu polistiren expandat, și la o metodă de realizare a acestei izolații, blocurile fiind folosite în construcții, pentru realizarea structurilor de zidărie. Aparatul conform invenției este format din cel puțin un transportor (22) cu cărucioare sau plăci, un punct (23) de umplere, cu un dispozitiv (3) de umplere și un punct (24) de expandare, cu dispozitivul (13) de expandare, cu două șuruburi (25) acționate de un motor (26) electric cu lanț și roți dințate, pentru deplasarea pe verticală a dispozitivului (3) de umplere, o placă (7) mobilă, acționată de actuatorul (9) și vibratorul (10), un dozator (5) cu trei plăci, având niște orificii (6) prin care granulele (12) cad în golurile (2), un motor (28) electric și două șuruburi (27) pentru acționarea dispozitivului (13) de expandare, o garnitură (18) de etanșare, o valvă (20) pentru închidere/deschidere abur și un dispozitiv (29) de sincronizare a tuturor operațiilor, protejat de o cutie (30). Metoda conform invenției constă în poziționarea blocurilor (1) de zidărie, cu golurile (2) orientate vertical, pe o placă (22) transportoare cu o zonă de perforații (21) egală ca suprafață cu suprafața bazei blocurilor (1) de zidărie, umplerea golurilor (2) cu granulele (12) de polistiren,

folosind dispozitivul (3) de umplere prevăzut cu dozator (5), etanșarea integrală a blocului (1) și, cu ajutorul dispozitivului (13) de expandare, se introduce aburul (19) cu presiunea de 2...3 bari și o temperatură de 120...130°C, care pătrunde în golurile (2), trece printre granulele (12) de polistiren, expandându-le și iese în exterior prin perforațiile (21) plăcii (22) transportoare.

Revendicări: 15
Figuri: 3

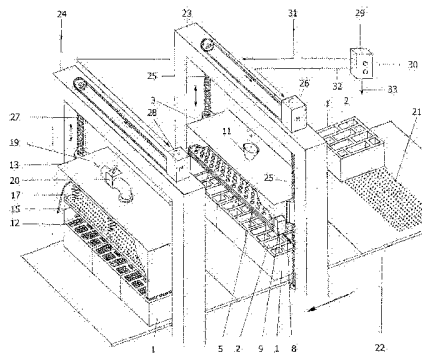


Fig. 3

Cu începere de la data publicării cererii de brevet, cererea asigură, în mod provizoriu, solicitantului, protecția conferită potrivit dispozițiilor art.32 din Legea nr.64/1991, cu excepția cazurilor în care cererea de brevet de invenție a fost respinsă, retrasă sau considerată ca fiind retrasă. Întinderea protecției conferite de cererea de brevet de invenție este determinată de revendicările conținute în cererea publicată în conformitate cu art.23 alin.(1) - (3).



RRA 8/2012



OFICIUL DE STAT PENTRU INVENȚII ȘI MĂRCI

Strada Ion Ghica nr.5, Sector 3, București - Cod 030044 - ROMÂNIA

Telefon centrală: +40-21-306.08.00/01/02/.../28/29

Telefon Director: +40-21-315.90.66

e-mail: office@osim.ro

Fax: : +40-21-312.38.19

www.osim.ro

Cont OSIM: RO89TREZ7005025XXX000278

Cod fiscal: 4266081

Direcția de Trezorerie și Contabilitate Publică a Municipiului București

DIRECȚIA BREVETE DE INVENȚIE

Serviciul Examinare de Fond: 4

RAPORT DE DOCUMENTARE

CBI nr. a 2011 00137	Data de depozit: 16.02.2011	Data de prioritate
----------------------	-----------------------------	--------------------

Titlul invenției	METODĂ ȘI APARAT PENTRU IZOLAREA BLOCURILOR DE ZIDĂRIE CU GOLURI
------------------	--

Solicitant	DINCĂ CONSTANTIN, STR. CRISTEA MATEESCU NR. 8, BL. 42, SC. A, ET. 7, AP. 47, SECTOR 2, BUCUREȘTI, RO
------------	--

Clasificarea cererii (Int.Cl.)	B28B 11/06 ^(2006.01) , B29C 44/18 ^(2006.01) , E04C 1/41 ^(2006.01) ,
--------------------------------	---

Domenii tehnice cercetate (Int.Cl.)	B28B , B29C , E04C
-------------------------------------	---

Colecții de documente de brevet cercetate	CS, ROPATENT, EPODOC, TXTE
Baze de date electronice cercetate	
Literatură non-brevet cercetată	

Documente considerate a fi relevante		
Categoria	Date de identificare a documentelor citate și, unde este cazul, indicarea pasajelor relevante	Relevant față de revendicarea nr.
A, D	US 4295810 (Dennert, 20.11.1981) (pag.2, rând 66-68, pag 3-6, fig.3)	1-5, 7, 9-15
X, D	(pag. 2, rând 57-63, pag.5, rând 33-39, 44-48)	6,8
A	US 4151239 (Ogden, 24.04.1979) (pag.1, rând 10-24, pag.2, rând 33-48, fig.3)	1-15
A, D	US 4275539 (Abbott, 30.06.1981) (pag..4, rând 25-50, pag.6, rând 9-33, fig.2)	1-15

Documente considerate a fi relevante - continuare	
Unitatea invenției (art.19)	Cererea de brevet de invenție satisface condiția de unitate a invenției
Observații:	

Data redactării: 10.10.2011

Examinator
VLADESCU CATRINEL

Litere sau semne, conform ST.14, asociate categoriilor de documente citate	
<p>A - Document care definește stadiul general al tehnicii și care nu este considerat de relevanță particulară;</p> <p>D - Document menționat deja în descrierea cererii de brevet de invenție pentru care este efectuată cercetarea documentară;</p> <p>E - Document de brevet de invenție având o dată de depozit sau de prioritate anterioară datei de depozit a cererii în curs de documentare, dar care a fost publicat la sau după data de depozit a acestei cereri, document al cărui conținut ar constitui un stadiu al tehnicii relevant;</p> <p>L - Document care poate pune în discuție data priorității/lor invocată/e sau care este citat pentru stabilirea datei de publicare a altui document citat sau pentru un motiv special (se va indica motivul);</p> <p>O - Document care se referă la o dezvăluire orală, utilizare, expunere, etc;</p>	<p>P - Document publicat la o dată aflată între data de depozit a cererii și data de prioritate invocată;</p> <p>T - Document publicat ulterior datei de depozit sau datei de prioritate a cererii și care nu este în contradicție cu aceasta, citat pentru mai bună înțelegere a principiului sau teoriei care fundamentează invenția;</p> <p>X - document de relevanță particulară; invenția revendicată nu poate fi considerată nouă sau nu poate fi considerată ca implicând o activitate inventivă, când documentul este luat în considerare singur;</p> <p>Y - document de relevanță particulară; invenția revendicată nu poate fi considerată ca implicând o activitate inventivă, când documentul este combinat cu unul sau mai multe alte documente de aceeași categorie, o astfel de combinație fiind evidentă unei persoane de specialitate;</p> <p>& - document care face parte din aceeași familie de brevete de invenție.</p>