



(12) 实用新型专利

(10) 授权公告号 CN 204192819 U

(45) 授权公告日 2015. 03. 11

(21) 申请号 201420685902. 9

(22) 申请日 2014. 11. 14

(73) 专利权人 王述伟

地址 262700 山东省潍坊市寿光市圣城街  
98 号寿光市中医院

(72) 发明人 王述伟 王玉玲

(51) Int. Cl.

A61F 5/042(2006. 01)

A61G 7/015(2006. 01)

A61G 7/05(2006. 01)

A61H 39/04(2006. 01)

A61H 15/00(2006. 01)

A61H 1/02(2006. 01)

A63B 23/12(2006. 01)

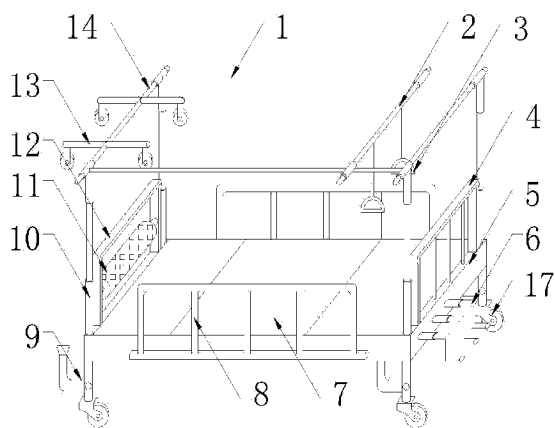
权利要求书1页 说明书2页 附图1页

(54) 实用新型名称

一种骨科术后用于恢复的牵引病床

(57) 摘要

本实用新型公开了一种骨科术后用于恢复的牵引病床,涉及医疗器械技术领域,包括床体、活动床板和四个支撑杆,所述床体内设置有活动床板,所述床体的四端设置有支撑杆,所述支撑杆的顶端连接设置有两个横杆和两个纵杆,所述两个横杆上固定有固定杆,所述固定杆上设置有两个牵引环,所述左端纵杆上设置有两个牵引滑轮组;本实用新型结构设计合理,能够根据病人的身体需要调节牵引架的高度,有益于对病人的治疗,同时减轻了陪护人员的工作负担,在床板上设置有活动床板,能够方便护理,按摩器的设置,方便病人足部或颈椎部位的康复性功能锻炼,提高医务人员的工作效率,牵引效果良好,对治疗起到积极作用。



1. 一种骨科术后用于恢复的牵引病床,其特征在于:包括床体、活动床板和四个支撑杆,所述床体内设置有活动床板,所述床体的四端设置有支撑杆,所述支撑杆的顶端连接设置有两个横杆和两个纵杆,所述两个横杆上固定有固定杆,所述固定杆上设置有两个牵引环,所述左端纵杆上设置有两个牵引滑轮组。

2. 根据权利要求1所述的一种骨科术后用于恢复的牵引病床,其特征在于:所述活动床板包括左端活动板和右端活动板,并通过三个手摇器控制。

3. 根据权利要求1所述的一种骨科术后用于恢复的牵引病床,其特征在于:所述床体的前、后两端分别设置有可活动的护栏。

4. 根据权利要求1所述的一种骨科术后用于恢复的牵引病床,其特征在于:所述床体的左端设置有固定架,所述固定架内固定有按摩器,所述床体的右端设置有档杆。

5. 根据权利要求1所述的一种骨科术后用于恢复的牵引病床,其特征在于:所述支撑杆的末端设置有万向轮,所述万向轮上方的支撑杆上设置有固定腿。

## 一种骨科术后用于恢复的牵引病床

### 技术领域

[0001] 本实用新型涉及医疗器械技术领域,尤其是一种骨科术后用于恢复的牵引病床。

### 背景技术

[0002] 目前在医院的骨科治疗中,牵引床是必不可少的,现有的骨科牵引床虽然能适应大部分骨科病患者的治疗需求,但是由于不具备调节功能,容易使病人的治疗过程中产生疲劳,而且牵引用滑轮组与牵引锤都是固定的,如果要调节其过程复杂繁琐,使用不够方便,尤其是病人被牵引的时候,需要陪护人员或者医护人员协助,既给治疗过程增加难度,又容易造成病人痛苦,甚至让病人出现新的损伤。

### 实用新型内容

[0003] 本实用新型的目的是为了克服上述技术缺点提供一种骨科术后用于恢复的牵引病床。

[0004] 本实用新型解决技术问题采用的技术方案为:一种骨科术后用于恢复的牵引病床,包括床体、活动床板和四个支撑杆,所述床体内设置有活动床板,所述床体的四端设置有支撑杆,所述支撑杆的顶端连接设置有两个横杆和两个纵杆,所述两个横杆上固定有固定杆,所述固定杆上设置有两个牵引环,所述左端纵杆上设置有两个牵引滑轮组。

[0005] 所述活动床板包括左端活动板和右端活动板,并通过三个手摇器控制。

[0006] 所述床体的前、后两端分别设置有可活动的护栏。

[0007] 所述床体的左端设置有固定架,所述固定架内固定有按摩器,所述床体的右端设置有档杆。

[0008] 所述支撑杆的末端设置有万向轮,所述万向轮上方的支撑杆上设置有固定腿。

[0009] 本实用新型所具有的有益效果是:

[0010] 本实用新型结构设计合理,能够根据病人的身体需要调节牵引架的高度,有益于对病人的治疗,同时减轻了陪护人员的工作负担,在床板上设置有活动床板,能够方便护理,按摩器的设置,方便病人足部或颈椎部位的康复性功能锻炼,提高医务人员的工作效率,牵引效果良好,对治疗起到积极作用。

### 附图说明

[0011] 附图 1 为本实用新型的结构示意图。

[0012] 附图 2 为本实用新型使用时的结构示意图。

### 具体实施方式

[0013] 下面结合附图 1 和附图 2 对本实用新型做以下详细说明。

[0014] 如图 1 和图 2 所示,本实用新型包括床体 5、活动床板 7 和四个支撑杆 10,所述床体 5 内设置有活动床板 7,所述床体 5 的四端设置有支撑杆 10,所述支撑杆 10 的顶端连接

设置有两个横杆 1 和两个纵杆 14, 所述两个横杆 1 上固定有固定杆 2, 所述固定杆 2 上设置有两个牵引环 3, 所述左端纵杆 14 上设置有两个牵引滑轮组 13; 所述活动床板 7 包括左端活动板 15 和右端活动板 16, 并通过三个手摇器 6 控制; 所述床体 5 的前、后两端分别设置有可活动的护栏 8; 所述床体 5 的左端设置有固定架 12, 所述固定架 12 内固定有按摩器 11, 所述床体 5 的右端设置有档杆 4; 所述支撑杆 10 的末端设置有万向轮 17, 所述万向轮 17 上方的支撑杆 10 上设置有固定腿 9。

[0015] 在使用本实用新型时, 将本实用新型推至病房内, 使用固定腿 9 将本实用新型固定住, 将护栏 8 放下, 方便患者上床, 手摇器 6 控制活动床板 7 的角度, 支撑杆 10 上的牵引滑轮组 13 的高度可以调节, 以方便地对患者实施牵引复位, 以达到最好的牵引效果, 牵引环 3 用于患者臂力的锻炼, 可防止臂部肌肉萎缩和骨头复位, 按摩器 11 可以方便病人足部或颈椎部位的康复性功能锻炼, 大大降低护理人员的工作量。

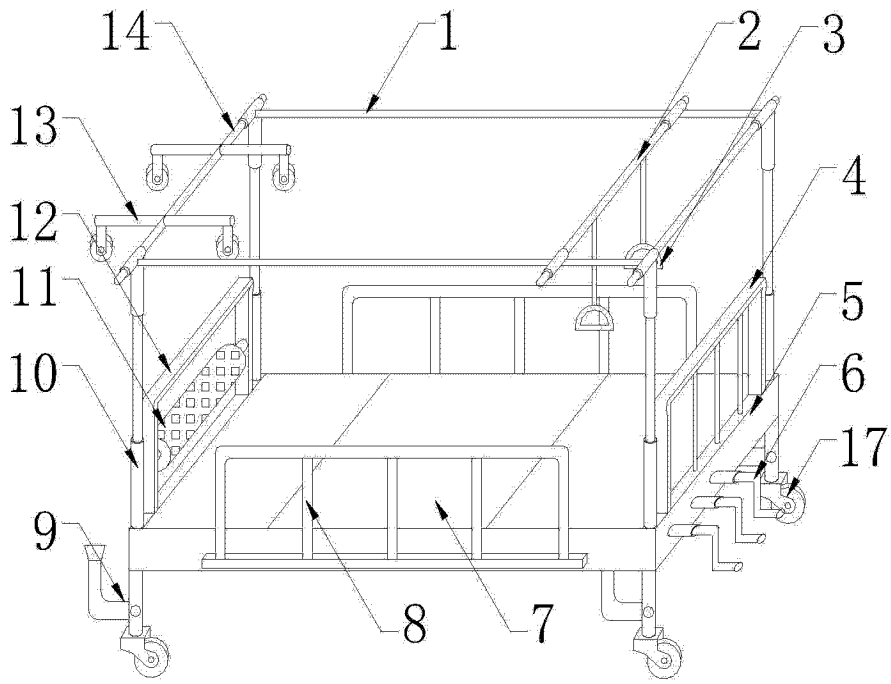


图 1

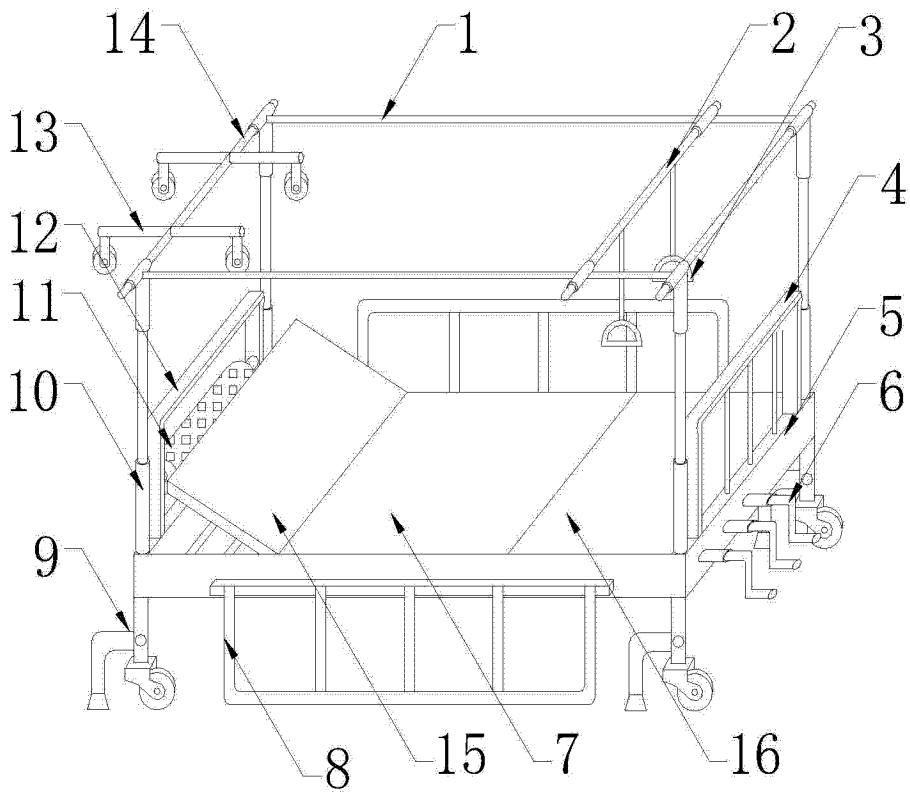


图 2