

RZECZPOSPOLITA
POLSKAUrząd Patentowy
Rzeczypospolitej
Polskiej(12) OPIS OCHRONNY
WZORU UŻYTKOWEGO (19) PL (11) 62496

(21) Numer zgłoszenia: 112756

(22) Data zgłoszenia: 22.11.2001

(13) Y1

(51) Int.Cl.

G01F 15/00 (2006.01)

G01D 11/00 (2006.01)

G12B 9/00 (2006.01)

(54)

Zespół liczydła gazomierza

(43) Zgłoszenie ogłoszono:

02.06.2003 BUP 11/03

(45) O udzieleniu prawa ochronnego ogłoszono:

31.08.2006 WUP 08/06

(73) Uprawniony z prawa ochronnego:

APATOR METRIX Spółka Akcyjna, Tczew, PL

(72) Twórca(y) wzoru użytkowego:

Andrzej Rynkowski, Tczew, PL

Arkadiusz Ormiński, Tczew, PL

Jerzy Barczyński, Tczew, PL

Eugeniusz Sałapa, Tczew, PL

Zespół liczydła gazomierza

Przedmiotem wzoru użytkowego jest zespół liczydła gazomierza, który wskazuje nieuprawnioną ingerencję w urządzenie pomiarowe.

Znane są gazomierze, w których osłona liczydła z uformowanym okienkiem do odczytu wskazań liczydła wykonana jest z tworzywa sztucznego odpornego na uderzenia. Osłona taka jest wystarczającym zabezpieczeniem przed dostępem do liczydła w normalnych warunkach użytkowania gazomierza.

W przypadku siłowej ingerencji w osłonę możliwe jest blokowanie liczydła.

Istotą wzoru użytkowego jest zespół liczydła gazomierza składający się z ukształtowanej przestrzennie osłony liczydła w postaci prostopadłościenną skorupy o otwartej podstawie prostokątnej, która ma na ścianie, po przeciwnej stronie podstawy, wziernik w postaci prostokątnego okienka, zaś wewnątrz ma tabliczkę znanego liczydła w postaci prostokątnej płaszczyzny, charakteryzujący się tym, że pomiędzy tabliczką liczydła a okienkiem ma wkładkę kontrolną w postaci prostokątnego paska z materiału kruchego lub deformowanego.

Zastosowanie wzoru użytkowego pozwala na stwierdzenie nieuprawnionej ingerencji w urządzenie licznikowe gazomierza.

Przedmiot wzoru użytkowego uwidoczniono na rysunku, który przedstawia zarys gazomierza z liczydłem w osłonie w przekroju

Wzór użytkowy składa się z ukształtowanej przestrzennie osłony liczydła 4 w postaci prostopadłościenną skorupy o otwartej podstawie prostokątnej, która ma na ścianie, po przeciwnej stronie podstawy, wziernik w postaci prostokątnego okienka 3, zaś wewnątrz ma tabliczkę

liczydła 2 w postaci prostokątnej płaszczyzny. Pomiedzy tabliczką liczydła 2 a okienkiem 3 umieszczonym w osłonie liczydła 4 ma wkładkę kontrolną 1 z materiału kruchego lub deformowanego. Wkładka kontrolna 1 osadzona jest na zaczepach 5 osłony liczydła 4 w taki sposób aby nie stykała się z okienkiem 3.

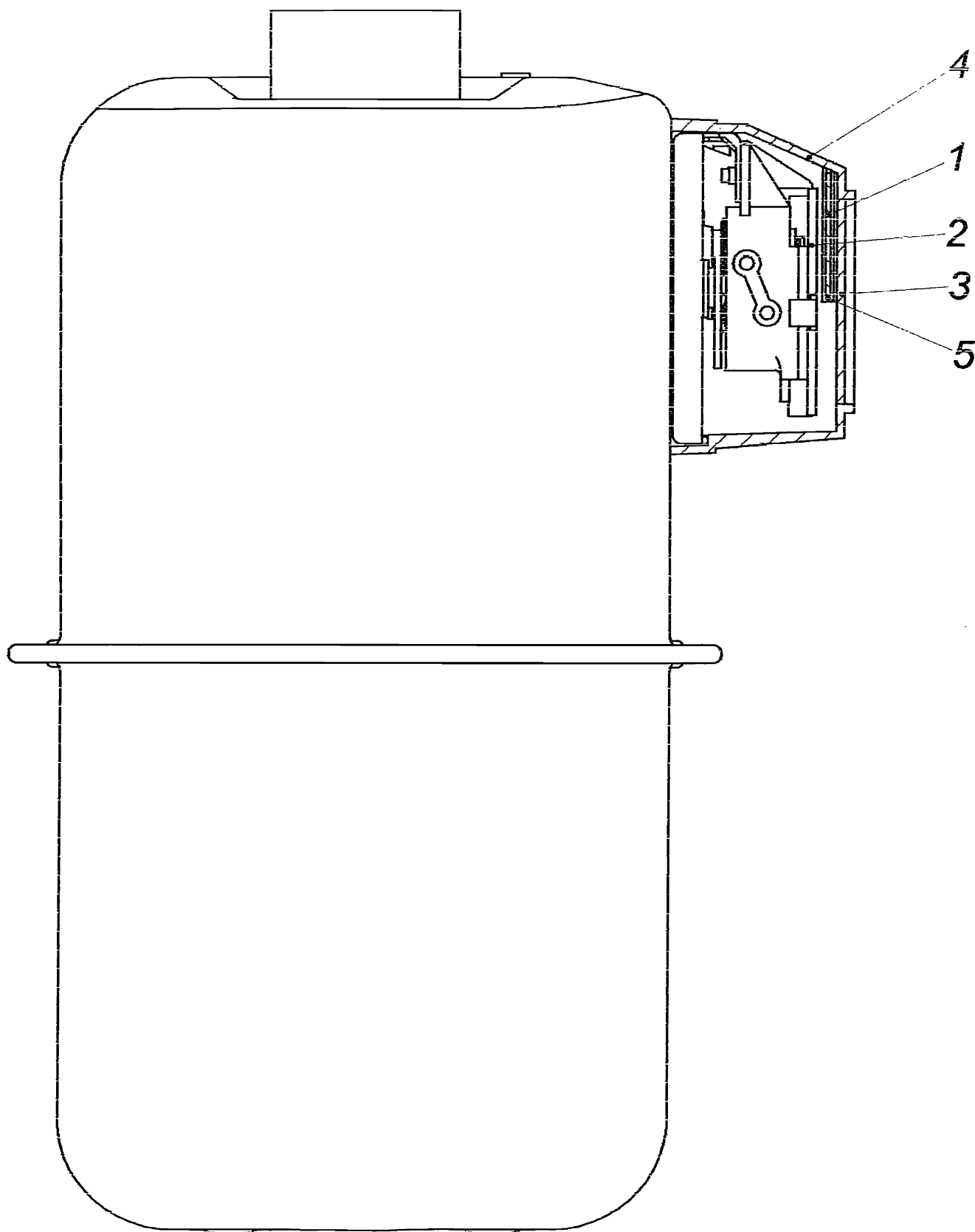
Rzecznik Patentowy
inż. Tadeusz Wilczarski

Zastrzeżenie ochronne

Zespół liczydła gazomierza, składający się z ukształtowanej przestrzennie osłony liczydła w postaci prostopadłościennej skorupy o otwartej podstawie prostokątnej, która ma na ścianie, po przeciwnej stronie podstawy, wziernik w postaci prostokątnego okienka, zaś wewnątrz ma tabliczkę znanego liczydła w postaci prostokątnej płaszczyzny, znamienny tym, że pomiędzy tabliczką liczydła /2/ a okienkiem /3/ ma wkładkę kontrolną /1/ w postaci prostokątnego paska z materiału kruchego lub deformowanego.

Rzecznik Patentowy

inż. Tadeusz Wilczarski



Arkadiusz Chmielowski

CZŁONEK ZARZĄDU