

(12)

## Patentschrift

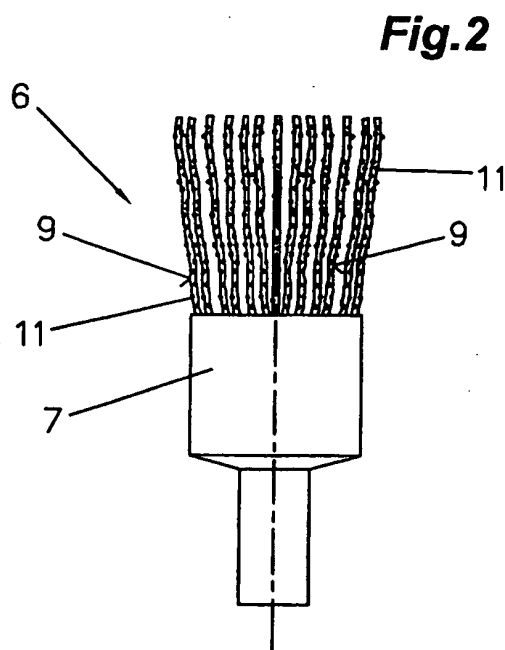
(21) Anmeldenummer: A 1018/2004 (51) Int. Cl.<sup>8</sup>: **B23K 9/32** (2006.01)  
(22) Anmeldetag: 2003-05-13  
(43) Veröffentlicht am: 2006-11-15

(62) Ausscheidung aus A 730/03  
(56) Entgegenhaltungen:  
JP 2001162376A JP 56041084A  
JP 8025045A US 5983434A  
US 6413287B1

(73) Patentanmelder:  
FRONIUS INTERNATIONAL GMBH  
A-4643 PETTENBACH (AT)

### (54) REINIGUNGSVORRICHTUNG FÜR EINEN SCHWEISSBRENNER

(57) Die Erfindung betrifft eine Reinigungsvorrichtung für Schweißbrenner (1), insbesondere deren Gasdüse (2), mit einer Borsten (9) aus einem sehr weichen elastischen Material umfassenden Bürste (7) zur Reinigung des Schweißbrenners (1) von Schweißspritzern, wobei Schleifkörper (11) eingebettet sind. Zur Schaffung einer möglichst einfach und kostengünstig aufgebauten Reinigungsvorrichtung, welche speziell zur Reinigung der Gasdüse (2) bei einem Aluminiumschweißprozess einsetzbar ist, sind die Borsten (9) mit einer Beschichtung (10) versehen, in denen die Schleifkörper (11) eingebettet sind.



Die Erfindung betrifft eine Reinigungsvorrichtung für Schweißbrenner, insbesondere deren Gasdüse, mit einer Borsten aus einem sehr weichen elastischen Material umfassenden Bürste zur Reinigung des Schweißbrenners von Schweißspritzern, wobei in den Borsten Schleifkörner eingebettet sind.

5

Schweißbrenner werden während des Schweißvorganges durch Spritzer geschmolzenen Metalls verunreinigt. Dabei lagern sich die Metallspritzer außen am Gehäuse der Gasdüse des Schweißbrenners und auch innerhalb der Gasdüse ab und erstarren dort. In der Folge wird die Strömung des Schutzgases durch die Gasdüse durch die abgelagerten Metallspritzer gestört, so dass auch atmosphärische Luft an die Schweißstelle gelangt und somit den Schweißprozess negativ beeinflusst. Weiters kann es dazu führen, dass durch die Schweißspritzer Kurzschlüsse entstehen können. Für eine qualitativ hochwertige Schweißstelle ist daher ein einwandfrei funktionierender und möglichst sauberer Schweißbrenner wichtig. Schweißbrenner werden daher in regelmäßigen Abständen von den darauf befindlichen Spritzern gereinigt. Während der Reinigungszeit steht der Schweißbrenner für Schweißarbeiten nicht zur Verfügung. Daher wird angestrebt, die Reinigung möglichst rasch durchzuführen.

10

15

20

Beispielsweise ist aus der DE 44 26 303 C1 ein Antihafmittel gegen Schweißspritzer bekannt, das aus einer Lösung eines Glycerinesters einer ungesättigten C18-C20-Fettsäure in einem Methyl- oder Ethylester einer solchen Fettsäure besteht. Dieses Antihafmittel wird auf jene Teile eines Schweißbrenners aufgetragen, wo das Anhaften der Schweißspritzer verhindert werden soll.

25

Weiters ist es, gemäß DE 195 07 472 C2, möglich, dass eine Beschichtung auf der Gas- oder Stromdüse einer Schutzgasschweißanlage aufgebracht wird, wobei die Gas- oder Stromdüse aus einem Metall, das mit einer Schutzschicht beschichtet ist, die Graphit und ein unter Hitze- einwirkung Kohlenstoff freisetzendes Polymer und/oder ein hitzebeständiges Polymer enthält, ausgebildet ist.

30

Ein Schweißbrenner und eine Stromdüse bzw. Kontaktröhre ist aus der DE 201 00 126 U1 bekannt, bei der eine spezielle Beschichtung aufgebracht wird. Der Schweißbrenner weist einen innenliegenden Düsenstock, an dessen zum Schweißbereich weisenden Endabschnitt eine hohle Stromdüse angebracht ist, auf, wobei auf zumindest einem Teil der Oberfläche der Stromdüse eine metallische Antihaf- und Reflexions-Beschichtung vorgesehen ist. Die Beschichtung weist Silber als Hauptbestandteil auf.

35

40

Zum Reinigen des Schweißbrenners, insbesondere der Gasdüse, dem Kontaktröhre und dem Düsenstock, existieren unterschiedliche mechanische Verfahren. Dabei werden beispielsweise mit Hilfe von Metallbürsten, Messern oder dergl. die Ablagerungen, also die Schweißspritzer, am Schweißbrenner entfernt. Bei der mechanischen Reinigung werden die Bestandteile des Schweißbrenners durch die mechanischen Einwirkungen beschädigt und in der Folge deren Lebensdauer verkürzt.

45

Aus der EP 0 765 204 B ist eine Vorrichtung zum Reinigen von Köpfen bzw. Gasdüsen von Schweißbrennern bekannt, bei der die Vorrichtung ein offenes Gefäß aufweist, mit dem ein Ultraschall-Generator verbunden ist, wobei der Ultraschall-Generator in einer Flüssigkeit eine Ultraschallwelle erzeugt. Weiters ist im Gefäß ein drehbares Werkzeug angeordnet. Dabei kann das Werkzeug durch eine Stahldrahtbürste bzw. eine Metallbürste gebildet sein, bei der die Borsten der Bürste aus Stahl bestehen. Die Verwendung der Bürste setzt allerdings voraus, dass der Ring bzw. die Spritzer vom Gehäuse durch die Ultraschall-Vibrationen, also den Ultraschallwellen, gelöst wird, so dass beim Bürsten der Ring bzw. die Spritzer vom Gehäuse abfallen.

50

55

Weiters ist aus der DE 33 39 547 C eine Vorrichtung zum Reinigen einer Gasdüse eines Schweißbrenners bekannt, bei der die äußere Form der Bürste an die Form der zu reinigenden

Innenfläche der Gasdüse angepasst ist. Dabei besteht die Bürste aus einem auf einem zylindrischen Schaft angeordneten Borstenstreifen, wobei der zylindrische Schaft einen konzentrischen Ansatz mit verringertem Außendurchmesser aufweist, der in die zur Befestigung der Gasdüse am Schweißbrenner dienende Bohrung passt. Weiters weist der Schaft einen Handstiel auf, so dass manuell von einem Benutzer aus, die Vorrichtung in die Gasdüse eingeführt werden kann und der Benutzer die Gasdüse bzw. den Schweißbrenner reinigen kann.

Die JP 05138361 A zeigt eine Reinigungsvorrichtung für Schweißbrenner mit einer Bürste, welche speziell gestaltete Borsten beinhaltet, so dass auch schwer zugängliche Stellen der Gasdüse gereinigt werden können.

Die JP 08025045 A zeigt eine Reinigungsvorrichtung für Schweißgeräte, bei der ebenfalls durch speziell gestaltete Reinigungsbürsten verbesserte Reinigungsergebnisse erzielt werden sollen.

Grundsätzlich ist zu erwähnen, dass noch eine Vielzahl weiterer Vorrichtungen zum Reinigen von Gasdüsen eines Schweißbrenners bekannt sind, bei denen die Reinigung mit Mahlwerkzeugen, wie beispielsweise Fräswerkzeugen oder Schneidwerkzeugen, erfolgt. Hierbei wird das Werkzeug in die Gasdüse eingeführt und es werden die Spritzer durch das Werkzeug, also einem Fräser oder einem Schneidelement von der Gasdüse geschält.

Eine Reinigungsvorrichtung für Schweißbrenner, insbesondere deren Gasdüse, der gegenständlichen Art ist aus der US 6 413 287 B1 sowie der US 5 983 434 A bekannt.

Nachteilig ist bei den aus dem Stand der Technik bekannten Systemen, dass bei derartigen mechanischen Reinigungsvorrichtungen nur dann eine erfolgreiche Reinigung der Gasdüse durchgeführt werden kann, wenn die Spritzer aus festem Material, insbesondere aus Stahl oder einer Stahllegierung bestehen, d.h., dass ein Schweißprozess zum Verbinden von Werkstücken aus Stahl oder einer Stahllegierung durchgeführt wird, wodurch die Spritzer aus diesen Materialien bestehen. Ansonst ist eine Anwendung mit den üblichen aus dem Stand der Technik bekannten Werkzeugen, nämlich einem Fräswerkzeug, einem Schneidwerkzeug oder mit Metallbürsten, nicht möglich, da bei Schweißprozessen mit weichen Materialien, wie beispielsweise Aluminium, die aus Aluminium entstehenden Spritzer, nicht einfach von der Gasdüse entfernt bzw. geschält werden können. Hier tritt nämlich der Effekt ein, dass die aus Aluminium bestehenden Spritzer sich nicht einfach im Ganzen von der Gasdüse lösen, sondern durch das Werkzeug regelrecht verrieben bzw. verschmiert werden, wodurch die Reinigungsqualität mit den bekannten Werkzeugen sehr zu wünschen übrig lässt.

Die Aufgabe der vorliegenden Erfindung besteht in der Schaffung einer oben genannten Reinigungsvorrichtung für Schweißbrenner, insbesondere deren Gasdüse, speziell beim Einsatz bei einem Aluminium-Schweißprozess, bei der die Reinigungsqualität wesentlich verbessert wird und ein automatisierbares Reinigen unterstützt, die für eine Schweißroboteranwendung besonders geeignet ist. Darüber hinaus soll die Vorrichtung möglichst einfach und kostengünstig aufgebaut sein.

Gelöst wird die Aufgabe der Erfindung dadurch, dass die Borsten mit einer Beschichtung versehen sind, in denen die Schleifkörner eingebettet sind. Dadurch resultiert, dass durch die Abnutzung der Bürsten immer wieder neues Korn bzw. Schleifkorn an den Borsten freigegeben wird und es somit zu einer gleichmäßigen Schleifwirkung über einen längeren Zeitraum kommt. Somit wird auch erreicht, dass eine gleichbleibend hohe Reinigungsqualität erzielt wird. Weiters sind die Kunststoffbürsten sehr elastisch und flexibel, wodurch bei schwer zugänglichen Stellen, wie dies der Schweißbrennerinnenraum darstellt, eine bessere Reinigung als mit Metallbürsten erreicht wird, da die Borsten sich an die Form der Gasdüse anpassen können. Insbesondere wird dieser Effekt durch die Fliehkraft bei erhöhten Drehzahlen erzielt. Ein sehr wesentlicher Vorteil liegt darin, dass die Oberfläche der zu reinigenden Teile, wie beispielsweise die Gasdüse, das Kontaktrohr oder der Düsenstock, nicht so stark beschädigt bzw. zerkratzt werden, wie

dies bei den aus dem Stand der Technik bekannten Werkzeugen, insbesondere den Stahlbürsten, der Fall ist. Der wesentliche Vorteil liegt jedoch darin, dass mit einer derartigen Ausgestaltung der Bürste die an der Gasdüse bzw. am Schweißbrenner anhaftenden Spritzer nicht mehr einfach heruntergeschält werden, wie dies durch Fräswerkzeug, Schneidwerkzeug oder Stahlbürsten der Fall ist, sondern die Spritzer als Ganzes ohne mechanische Beschädigung der Verschleißteilerflächen vollständig abgelöst werden.

Die Borsten sind vorzugsweise aus Kunststoff gebildet.

Es ist aber auch eine Ausbildung nach Anspruch 3 von Vorteil, da dadurch gleichzeitig der Innenraum der Gasdüse als auch die Außenfläche der Gasdüse in einem Arbeitsgang gereinigt werden kann.

Von Vorteil ist eine Ausgestaltung nach Anspruch 4, da dadurch die Borsten weit in die Gasdüse, also in den Gasdüseninnenraum, eindringen können und somit eine sehr tiefe Reinigung vorgenommen werden kann. Auch wird dadurch erreicht, dass durch die Länge der Borsten die Flexibilität erhöht wird, so dass sich die Borsten an die zu reinigenden Teile anpassen können und somit eine sehr gute Reinigungsqualität erreicht wird.

Durch die Ausgestaltung nach Anspruch 5 wird in vorteilhafter Weise erreicht, dass dadurch ein einfacher und kostengünstiger Aufbau der Reinigungsvorrichtung erzielt wird.

Ein weiterer Vorteil liegt bei der Ausbildung nach Anspruch 6 auch darin, dass durch eine winkelige Ausrichtung des Schweißbrenners bzw. der Gasdüse zur Bürste eine speziell ausgebildete Gasdüse mit konisch verjüngender Form gereinigt werden kann.

Vorteilhaft ist auch eine Ausgestaltung nach den Ansprüchen 7 und 8, da dadurch eine kürzere Reinigungszeit erreicht wird.

Es ist aber auch eine Ausgestaltung nach den Ansprüchen 9 bis 13 von Vorteil, da dadurch eine sehr gute Reinigungsqualität erzielt wird, da die Borsten an die Form der Gasdüse abgestimmt werden können und somit diese immer an den zu reinigenden Flächen zum Anliegen kommen.

Vorteilhaft ist aber auch eine Ausbildung nach Anspruch 14, da dadurch ein zu starkes Auseinanderpressen der Borsten verhindert werden kann.

Die vorliegende Erfindung wird anhand der beigefügten Zeichnungen näher erläutert.

Darin zeigen: Fig. 1 einen Teilausschnitt eines Schweißbrenners geschnitten und in vereinfachter, schematischer Darstellung; Fig. 2 eine Seitenansicht einer Bürste für eine Reinigungsvorrichtung, in vereinfachter schematischer Darstellung; Fig. 3 eine Draufsicht auf die Bürste, in vereinfachter, schematischer Darstellung; Fig. 4 einen Schnitt durch eine Borste der Bürste, in vereinfachter, schematischer Darstellung; und Fig. 5 und 6 zwei Darstellungen einer Reinigungsvorrichtung in Bezug auf die Gasdüse.

In Fig. 1 ist ein Ausschnitt, insbesondere ein dem Schweißprozess zugeordneter Endbereich eines Schweißbrenners 1 gezeigt. Der Schweißbrenner 1 weist eine Gasdüse 2, einen Düsenstock 3 und ein Kontaktrohr 4 auf. Die weiteren Teile des Schweißbrenners 1 wurden der Übersicht halber nicht dargestellt. Auch ist der Aufbau bzw. die Ausbildung der dargestellten Teile nicht auf das gezeigte Ausführungsbeispiel beschränkt, sondern ist es möglich, dass die erfindungsgemäße Lösung auf jeden beliebigen aus dem Stand der Technik bekannten Schweißbrenner 1 bzw. dessen Teile anwendbar ist.

Die in Fig. 1 gezeigte Gasdüse 2 besteht aus Kupfer oder einer Kupferlegierung und wird auf den Schweißbrenner 1 lösbar angebracht. Das Kontaktrohr 4 sowie der Düsenstock 3, die in

jedem Schweißbrenner 1 in den unterschiedlichsten Ausführungen vorhanden sind, bestehen ebenfalls aus Kupfer bzw. einer Kupferlegierung, wobei das Kontaktrrohr 4 lösbar mit dem Düsenstock 3 verbunden ist. Auf eine Beschreibung der Funktionsweise bzw. der Aufgabe dieser Teile wird verzichtet, da diese hinlänglich aus dem Stand der Technik bekannt ist.

5

Wie bereits einleitend erwähnt, entstehen bei einem Schweißprozess Schweißspritzer 5, wie schematisch angedeutet, die sich an der Gasdüse 2, dem Kontaktrrohr 4 und dem Düsenstock 3 ablagern bzw. an diesen Teilen haftend bleiben. Bei längeren Schweißprozessen kann es somit passieren, dass der Schweißbrenner 1 mit derartigen Schweißspritzern 5 ganz oder teilweise verschlossen wird und somit der Gasstrom unregelmäßig wird bzw. ganz unterbrochen wird und es können auch Kurzschlüsse zwischen den einzelnen Teilen gebildet werden. Da bei herkömmlichen aus Kupfer bestehenden Gasdüsen 2 bzw. bei den Kupferteilen eines Schweißbrenners 1 sich die Schweißspritzer 5 in die Oberfläche einbrennen bzw. sich an diese anschmelzen, ist es oftmals schwierig diese Teile zu reinigen, da diese sehr fest anhaften und das Ablösen der Schweißspritzer 5 sehr schwierig ist.

15

Wird dann noch dazu der Schweißbrenner 1 bei einer Aluminium-Schweißung eingesetzt, so gestaltet sich das Reinigen der Kupferteile, insbesondere des Düsenstockes 3 und des Kontaktrrohres 4, bzw. der Gasdüse 2 noch wesentlich schwieriger, da die Aluminium-Schweißspritzer beim Reinigen nicht einfach abgesprengt bzw. abgeschält werden können. Die Aluminium-Schweißspritzer 5 haben die Eigenschaft, dass sie sich beim Reinigen nicht einfach als Ganzes ablösen, sondern aufgrund der Weichheit des Materials diese sozusagen verschmiert bzw. verrieben werden, d.h., dass die Aluminium-Schweißspritzer 5 beim Reinigen mit den bekannten Reinigungsvorrichtungen, wie beispielsweise Fräsvorrichtungen oder Bürstenvorrichtungen mit Stahlborsten, nicht als Ganzes entfernt werden können, sondern die Schweißspritzer 5 werden über die Reinigungsvorrichtungen abgeschält und verschmieren bzw. verreiben sich dadurch.

20

25

Speziell bei Roboteranwendungen wird eine automatisierte Reinigung des Schweißbrenners 1 vorgenommen, so dass sicher gestellt werden muss, dass die Schweißspritzer 5 möglichst vollständig entfernt werden. Hierzu ist in den Fig. 2 bis 4 ein spezielles Werkzeug 6, insbesondere eine Bürste 7, zum Reinigen des Schweißbrenners 1 näher beschrieben, wobei sich diese Reinigungsvorrichtung speziell bei Aluminium-Schweißungen in Verbindung mit der erfindungsgemäßen Ausbildung der Gasdüse 2 bzw. dem Schweißbrenner 1, insbesondere des Düsenstockes 3 und dem Kontaktrrohr 4, sehr gut eignet.

30

35

Bei der erfindungsgemäßen Lösung ist nunmehr vorgesehen, dass jene Teile des Schweißbrenners 1, die aus Kupfer oder einer Kupferlegierung bestehen, speziell behandelt werden, so dass das Haftenbleiben der Schweißspritzer 5 reduziert wird, d.h., dass die Spritzerhaftung stark reduziert wird. Hierzu werden die Teile, insbesondere die Gasdüse 2, das Kontaktrrohr 4 und der Düsenstock 3, mit einer künstlich erzeugten Patina-Schicht 8 versehen.

40

Grundsätzlich bildet sich eine Patina-Schicht 8 durch Oxidation, wenn man Kupfer über einen langen Zeitraum der Atmosphäre aussetzt, wobei sich die Patina-Schicht 8 erst ca. nach 10 Jahren ausbildet. Da jedoch eine derart lange Lagerzeit zum Aufbau der Patina-Schicht 8 nicht rentabel ist, werden die Teile einem künstlichen Alterungsprozess unterzogen, wodurch sich die Patina-Schicht 8 in kürzester Zeit ausbildet. Grundsätzlich besteht die Patina-Schicht 8 aus basischen Kupferverbindungen, insbesondere aus Kupfer-Carbonaten und/oder -Sulfaten, welche sich durch Reaktion von Kupfer mit Kohlen- und Schwefeldioxyden ausbilden. Die Patina-Schicht 8 hat die Eigenschaft, dass bei einer Anwendung der Teile bei einem Aluminium-Schweißprozess diese sich nicht mit dem Aluminium, also den Aluminium-Schweißspritzern 5, verbindet, so dass ein Einbrennen bzw. Anschmelzen der Schweißspritzer 5 an der Oberfläche verhindert wird und somit ein Versiegelungs-Schutz gegeben ist. Durch den Einsatz der Patina-Schicht 8 wird die Spritzerhaftung um einen Faktor 5 bis 10 reduziert, wodurch die Lebensdauer derartiger Teile, die mit der Patina-Schicht 8 versehen sind, wesentlich erhöht wird. Auch bringt

45

50

55

die Ausbildung der Patina-Schicht 8 beim Reinigen der Teile wesentliche Vorteile, da sich die Schweißspritzer 8 nicht mehr in die Oberfläche der Teile einbrennen bzw. sich diese anschmelzen, so dass eine einfache Reinigung möglich ist, ohne dass dabei die Oberfläche der Teile zerstört wird.

5

Zum Erzeugen der Patina-Schicht 8 sind unterschiedliche Vorgehensweisen möglich. Nachstehend wird eine Lösung zur Erzeugung einer künstlichen Patina-Schicht 8 auf der Gasdüse 2 und/oder dem Düsenstock 3 und/oder dem Kontaktrohr 4 beschrieben. Die Kupferteile werden dabei aufeinanderfolgend in zwei Lösungen getaucht. Die erste Lösung besteht aus 1 Liter Wasser und 2ml Schwefelleber. Die zweite Lösung besteht wiederum aus 1 Liter Wasser, 1 bis 2g Kupfersulfat und 10ml Schwefelsäure. Die Kupferteile, an denen eine künstliche Patina-Schicht 8 erzeugt werden soll, werden nunmehr einige Sekunden in die erste Lösung eingetaucht. Anschließend werden die Kupferteile gespült und in die zweite Lösung getaucht. Dieser Vorgang wird mehrmals, insbesondere 2 bis 3 mal, wiederholt. Durch diesen Vorgang verfärbt sich der Kupferteil und bildet somit die Patina-Schicht 8 aus, wobei die Verfärbung bzw. die Patina-Schicht 8 sehr fest am Grundmaterial der Kupferteile, also an der Gasdüse 2, dem Düsenstock 3 und dem Kontaktrohr 4, haftet.

10

15

20

Je nachdem, wie oft der Vorgang wiederholt wird, umso dicker kann die Patina-Schicht 8 erzeugt werden. Bevorzugt weist die Patina-Schicht 8 eine Dicke zwischen 50 bis 200 µm auf.

25

Die Patina-Schicht 8 ist zumindest an einem Teilbereich der Oberfläche der Gasdüse 2 vorgesehen, d.h., dass zumindest in jenem Bereich, der vor Schweißspritzern 5 geschützt werden soll, die Patina-Schicht 8 ausgebildet wird. Die Anwendung derartiger Gasdüsen 2 bzw. des Schweißbrenners 1 mit der Patina-Schicht 8 empfiehlt sich bei Aluminium-Schweißprozessen sowie beim MIG-Löten. Selbstverständlich ist es möglich, den Schweißbrenner 1 bzw. die Gasdüse 2 auch bei anderen Schweiß- oder Lötverfahren einzusetzen.

30

In den Fig. 2 bis 4 ist eine Reinigungsvorrichtung beschrieben, wobei der Gesamtaufbau der Reinigungsvorrichtung nicht dargestellt wurde, sondern nur ein Werkzeug 6 in Form einer Bürste 7. Die Reinigungsvorrichtung weist beispielsweise ein Gehäuse, das in Form eines Schrankes ausgebildet ist, auf, wobei alle für die Reinigung des Schweißbrenners 1 vorgesehenen Komponenten, wie beispielsweise eine Steuervorrichtung, Antriebsmotoren, Überwachungsmittel, Schnittstellen zum Verbinden mit externen Komponenten wie beispielsweise einem Schweißgerät und/oder einem Roboter, usw., enthalten sind.

35

40

Die Reinigungsvorrichtung für den Schweißbrenner 1, insbesondere deren Gasdüse 2, dem Düsenstock 3 und dem Kontaktrohr 4, die eine Beschichtung, insbesondere eine Patina-Schicht 8 aufweisen, ist speziell für den Einsatz bei einem Aluminium-Schweißprozess konzipiert, d.h., dass die zu verschweißenden Teile aus Aluminium bzw. einer Aluminiumlegierung bestehen und in der Schweißanlage ein Aluminium-Schweißdraht eingesetzt wird. Für die Reinigung der Gasdüse 2 bzw. des Schweißbrenners 1 weist die Reinigungsvorrichtung das rotierende Werkzeug 6, insbesondere die Bürste 7, auf, die über einen Antriebsmotor mechanisch betrieben wird (nicht dargestellt). Dabei ist das Werkzeug 6 derart ausgebildet, dass dieses in einfacher Form ausgetauscht werden kann. Zum Reinigen des Schweißbrenners 1 bzw. der Gasdüse 2 werden diese an das Werkzeug 6 geführt und durch das rotierende Werkzeug 6 wird die Gasdüse 2 bzw. der Schweißbrenner 1 von den Schweißspritzern 5 befreit. Das Heranführen des Schweißbrenners 1 wird bevorzugt von einem Schweißroboter durchgeführt. Selbstverständlich ist es aber auch möglich, dass eine derartige Reinigungsvorrichtung manuell eingesetzt werden kann, d.h., dass von einem Benutzer der Schweißbrenner 1 samt der daran montierten Gasdüse 2 von Hand an das Werkzeug 6 geführt wird.

45

50

55

Um eine hohe Reinigungsqualität zu erreichen, sind die Borsten 9 der Bürste 7 aus einem sehr weichen elastischen Material, bevorzugt aus Kunststoff, gebildet. Weiters sind die Borsten 9 mit einer Beschichtung 10 versehen, in denen Schleifkörner 11 eingebettet sind. Bevorzugt beste-

hen die Borsten 9 der Bürste 7 aus einem oder einer Kombination der Materialien Siliciumcarbid, Polyvinylchlorid, Nylon, Polyamid, Polypropylen, Polyethylen oder Fibre. Vorteilhaft ist es, wenn die Borsten 9 gewellt und eventuell zusätzlich gezopft ausgeführt werden.

5 Die Bürste 7 ist bevorzugt derartig aufgebaut, dass der Durchmesser 12 bzw. der Außenumfang der Bürste 7 größer ist, als der Durchmesser 13 bzw. Außenumfang der Gasdüse 2 des  
Schweißbrenners 1. Damit wird erreicht, dass ein Teil der Borsten 9 der Bürste 7 in das Innere  
10 der Gasdüse 2 eindringen können und gleichzeitig an der Außenfläche der Gasdüse 2 ebenfalls  
Borsten 2 anliegen, so dass eine gleichzeitige Reinigung des Innenraumes und der Außenfläche  
der Gasdüse 2 in einem Arbeitsgang durchgeführt wird. Bevorzugt weisen die Borsten 9 der  
Bürste 7 eine Länge zwischen 15mm und 50mm auf.

Bei der in Fig. 5 dargestellten Reinigungsvorrichtung bzw. dem Werkzeug 6, ist die Gasdüse 2  
15 zur Bürste 7 derart ausgerichtet, dass die Mittelachse 14 der Bürste 7 mit der Mittelachse 15 der  
Gasdüse 2 bzw. des Schweißbrenners 1 fluchtend verlaufend angeordnet ist. Bei dem weiteren  
Ausführungsbeispiel, gemäß Fig. 6, ist die Gasdüse 2 bzw. der Schweißbrenner 1 zur Bürste 7  
derart ausgerichtet, dass die Mittelachse 14 der Bürste 7 zur Mittelachse 15 der Gasdüse 2 in  
einem Winkel 16 zwischen 120° und 160° angeordnet ist.

20 Bevorzugt führen der Schweißbrenner 1 und die Bürste 7 eine Drehbewegung aus, wobei bevorzugt eine gegengleiche Bewegung ausgeführt wird. Es ist jedoch auch möglich, dass nur  
eines der beiden Elemente, insbesondere die Bürste 7, eine Drehbewegung ausführt. Bei einem  
winkelig angeordneten Schweißbrenner 1, gemäß Fig. 6, führt der Schweißbrenner 1 eine  
25 exzentrische Drehbewegung aus. Damit wird in vorteilhafter Weise erreicht, dass sich die Borsten  
9 im Inneren der Gasdüse 2 an die Form der Gasdüse 9 anpassen können. Dadurch ist es  
möglich, dass auch jene Gasdüsen 2 gereinigt werden können, die eine konisch verjüngende  
Form aufweisen. Durch die winkelige Anordnung der Gasdüse 2 zu den Borsten 9 wird nämlich  
erreicht, dass sich die Borsten 9 entlang des konisch verjüngenden Verlaufs der Gasdüse 2  
30 anlegen. Würde bei derartigen konisch verjüngenden Gasdüsen 2 eine senkrechte Ausrichtung  
verwendet, so würden die Borsten 9 zwar durch die Öffnung der Gasdüse 2 eindringen, jedoch  
nicht entlang der Innenwand der Gasdüse 2 verlaufen, so dass nur eine beschränkte Reinigung,  
nämlich nur eine Reinigung des Endbereichs der Gasdüse 2 und des Kontaktrohrs 4 und des  
Düsenstocks 3, vorgenommen werden kann.

35 Weiters ist es möglich, dass die Bürste 7, insbesondere die Borsten 9, unterschiedliche Formen  
aufweisen können. Beispielsweise können die Borsten 9 unterschiedliche Längen aufweisen,  
wobei bevorzugt unterschiedliche zusammenhängende Bereiche vorhanden sind. Dabei ist es  
möglich, dass in einem Bereich im Zentrum der Bürste 7 die Borsten 9 kürzer als der umlaufende  
40 Randbereich ausgebildet sind. Es ist auch möglich, dass jener Bereich der Bürste 7, der mit  
dem Gehäuse der Gasdüse 2 deckungsgleich ist, kürzere Borsten 9 aufweist. Auch ist es möglich,  
dass im Randbereich der Bürste 7 ein Vorsprung angeordnet ist, der schwer elastisch  
verformbar ist, wodurch ein Auseinanderdrücken der Borsten 9 beim Aufpressen bzw. Aufdrücken  
der Gasdüse 2 bzw. des Schweißbrenners 1 nur mehr geringfügig zustande kommt.

45 Wesentlich ist für die erfindungsgemäße Reinigungsvorrichtung, dass die Bürsten 7 bzw. die  
Kunststoffbürsten so aufgebaut sind, dass in den Borsten 9 Schleifkörper 11 eingebunden sind,  
wobei durch die Abnutzung der Bürsten 7 immer wieder neues Korn bzw. Schleifkörper 11  
freigegeben wird und es somit zu einer gleichmäßigen Schleifwirkung kommt. Die Kunststoffbürsten  
50 sind sehr elastisch und flexibel, wodurch bei schwer zugänglichen Stellen, wie dem  
Schweißbrennerinnenraum, eine bessere Reinigung als mit Metallbürsten erreicht wird. Weiters  
wird die Oberfläche der zu reinigenden Teile, wie beispielsweise der Gasdüse 2, des Kontaktrohrs 4,  
des Düsenstocks 3 usw., nicht so stark beschädigt bzw. zerkratzt, wie dies bei den aus dem  
Stand der Technik bekannten Metallbürsten der Fall ist. Wird die Oberfläche sehr zerkratzt,  
55 so haften bei einem Schweißprozess die Schweißspritzer 5 noch besser, als dies bei einer  
glatten Oberfläche der Fall ist.

**Patentansprüche:**

1. Reinigungsvorrichtung für Schweißbrenner (1), insbesondere deren Gasdüse (2), mit einer Borsten (9) aus einem sehr weichen elastischen Material umfassenden Bürste (7) zur Reinigung des Schweißbrenners (1) von Schweißspritzern, wobei in den Borsten (9) Schleifkörner (11) eingebettet sind, *dadurch gekennzeichnet* dass die Borsten (9) mit einer Beschichtung (10) versehen sind, in denen die Schleifkörner (11) eingebettet sind.
2. Reinigungsvorrichtung nach Anspruch 1, *dadurch gekennzeichnet*, dass die Borsten (9) aus Kunststoff gebildet sind.
3. Reinigungsvorrichtung nach Anspruch 1 oder 2, *dadurch gekennzeichnet*, dass der Durchmesser (12) bzw. Außenumfang der Bürste (7) größer ist, als der Durchmesser (13) bzw. Außenumfang der Gasdüse (2) des Schweißbrenners (1).
4. Reinigungsvorrichtung nach einem der Ansprüche 1 bis 3, *dadurch gekennzeichnet*, dass die Borsten (9) der Bürste (7) eine Länge zwischen 15 mm und 50 mm aufweisen.
5. Reinigungsvorrichtung nach einem oder mehreren der vorhergehenden Ansprüche 1 bis 4, *dadurch gekennzeichnet*, dass die Mittelachse (14) der Bürste (7) in der Reinigungsstellung fluchtend mit der Mittelachse (15) der Gasdüse (2) bzw. des Schweißbrenners (1) verlaufend angeordnet ist.
6. Reinigungsvorrichtung nach einem oder mehreren der vorhergehenden Ansprüche 1 bis 4, *dadurch gekennzeichnet*, dass die Mittelachse (14) der Bürste (7) in der Reinigungsstellung mit der Mittelachse der Gasdüse (2) bzw. des Schweißbrenners (1) einen Winkel (16) zwischen 120° und 160° einschließt.
7. Reinigungsvorrichtung nach einem oder mehreren der vorhergehenden Ansprüche 1 bis 6, *dadurch gekennzeichnet*, dass die Bürste (7) in Bezug auf die Gasdüse (2) bzw. den Schweißbrenner (1) eine Drehbewegung ausführt, vorzugsweise in Gegenrichtung einer allfälligen Drehbewegung der Gasdüse (2) bzw. des Schweißbrenners (1).
8. Reinigungsvorrichtung nach Anspruch 7, *dadurch gekennzeichnet*, dass die Bürste (7) eine exzentrische Drehbewegung ausführt.
9. Reinigungsvorrichtung nach einem oder mehreren der vorhergehenden Ansprüche 1 bis 8, *dadurch gekennzeichnet*, dass die Borsten (9) unterschiedliche Längen aufweisen, wobei bevorzugt unterschiedliche zusammenhängende Bereiche vorhanden sind.
10. Reinigungsvorrichtung nach Anspruch 9, *dadurch gekennzeichnet*, dass in einem Bereich im Zentrum der Bürste (7) die Borsten (9) kürzer sind als der umlaufende Randbereich oder umgekehrt.
11. Reinigungsvorrichtung nach Anspruch 9, *dadurch gekennzeichnet*, dass jener Bereich der Bürste (7), der der Projektion der Gasdüse (2) entspricht, kürzere Borsten (9) als der übrige Bereich der Bürste (7) aufweist.
12. Reinigungsvorrichtung nach einem oder mehreren der vorhergehenden Ansprüche 1 bis 11, *dadurch gekennzeichnet*, dass die Borsten (9) der Bürste (7) aus einem oder einer Kombination der Materialien Siliciumcarbid, Polyvinylchlorid, Nylon, Polyamid, Polypropylen, Polyethylen oder Fibre bestehen.
13. Reinigungsvorrichtung nach einem oder mehreren der vorhergehenden Ansprüche 1 bis 12, *dadurch gekennzeichnet*, dass die Borsten (9) gewellt oder gezopft ausgebildet sind.

14. Reinigungsvorrichtung nach einem oder mehreren der vorhergehenden Ansprüche 1 bis 13, *dadurch gekennzeichnet*, dass im Randbereich der Bürste (7) ein die Borsten (9) über einen Teilbereich ihrer Länge umgebender Vorsprung angeordnet ist.

5

**Hiezu 3 Blatt Zeichnungen**

10

15

20

25

30

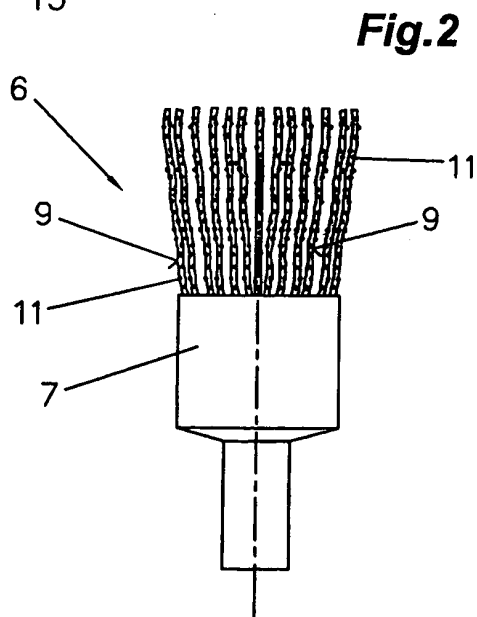
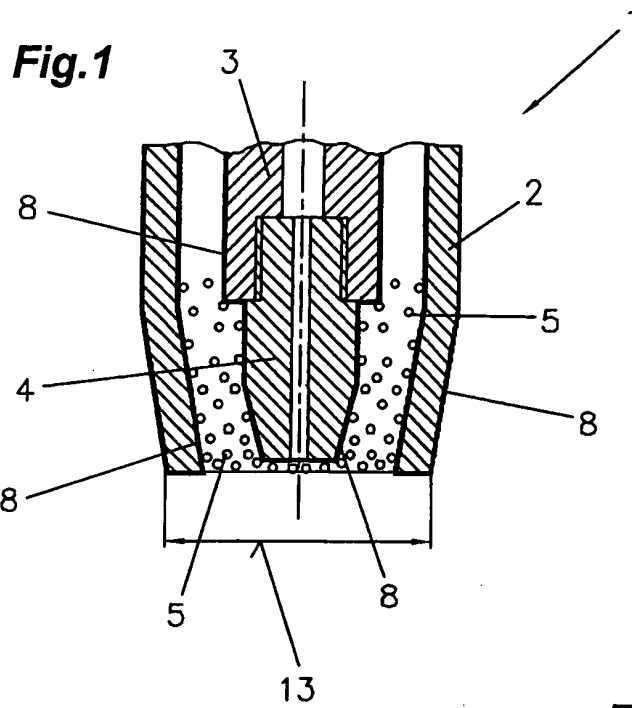
35

40

45

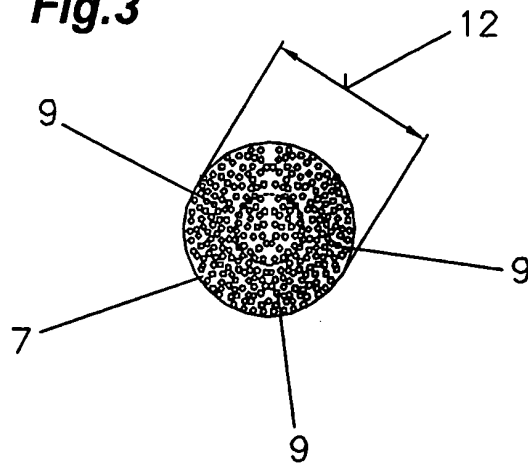
50

55

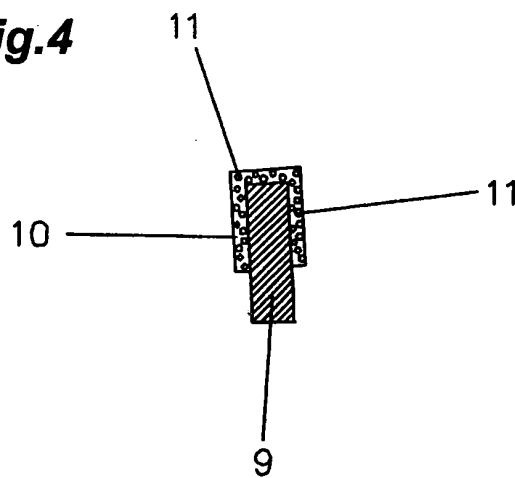




**Fig.3**

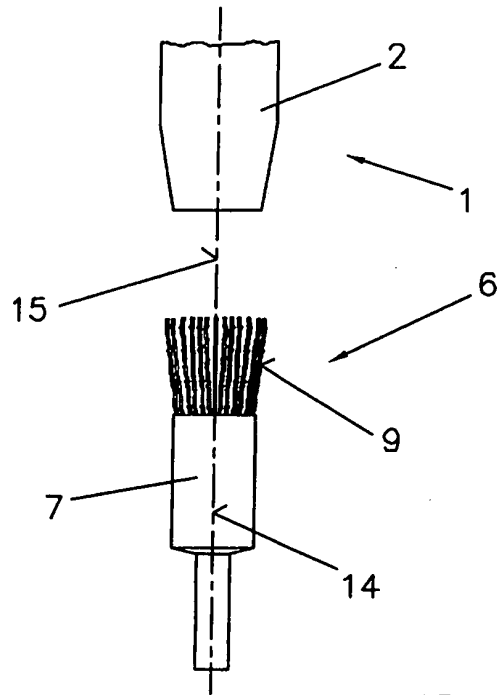


**Fig.4**





**Fig.5**



**Fig.6**

