



(12)发明专利申请

(10)申请公布号 CN 107953262 A

(43)申请公布日 2018.04.24

(21)申请号 201711436293.8

(22)申请日 2017.12.26

(71)申请人 王变芝

地址 452470 河南省郑州市登封市大金店镇书堂沟村20号

(72)发明人 王变芝

(74)专利代理机构 郑州铭晟知识产权代理事务所(特殊普通合伙) 41134

代理人 张万利

(51) Int. Cl.

B24B 55/06(2006.01)

B24B 55/12(2006.01)

B24B 29/00(2006.01)

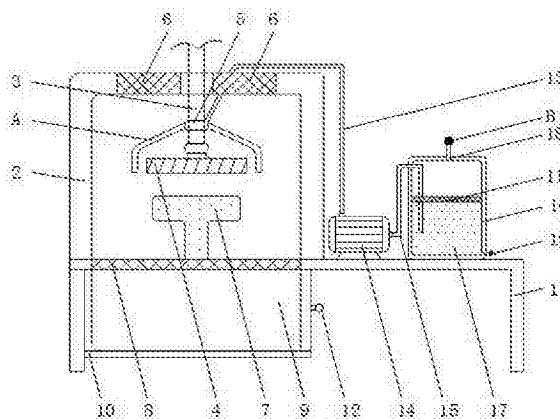
权利要求书1页 说明书3页 附图3页

(54)发明名称

一种抛光机用吸屑装置

(57)摘要

本发明公开了一种抛光机用吸屑装置,包括支架,所述支架上安装有外壳,且外壳上部穿过传动轴,所述传动轴的下部安装有抛光轮,且传动轴上固定安装有轴承,所述轴承安装有橡胶吸屑罩,且橡胶吸屑罩上设置有吸屑口,所述抛光轮的下部安装有放置台,且放置台的下部设置有漏板,所述漏板下部安装有集屑箱,集屑箱的下部设置有安装在支架上的导轨,所述集屑箱安装有把手,所述吸屑口上固定安装有进风管。该抛光机用吸屑装置,安装的吸屑罩将加工产生的粉尘和碎屑通过抽风机吸走过滤处理,抽吸的气体通过空气净化剂净化后排放到大气中,从而解决了加工过程中产生大量的碎屑和粉尘影响抛光机运行、危害工作者身体健康和污染环境的问题。



1. 一种抛光机用吸屑装置,包括支架(1),其特征在于:所述支架(1)上安装有外壳(2),且外壳(2)上部穿过传动轴(3),所述传动轴(3)的下部安装有抛光轮(4),且传动轴(3)上固定安装有轴承(5),所述轴承(5)安装有橡胶吸屑罩(20),且橡胶吸屑罩(20)上设置有吸屑口(21),所述抛光轮(4)的下部安装有放置台(7),且放置台(7)的下部设置有漏板(8),所述漏板(8)下部安装有集屑箱(9),集屑箱(9)的下部设置有安装在支架(1)上的导轨(10),所述集屑箱(9)安装有把手(12),所述吸屑口(21)上固定安装有进风管(13),且进风管(13)固定连接在抽风机(14)上的进风口(6)上,所述抽风机(14)的出风口上固定连接出风管(15),且出风管(15)穿过过滤箱(16)浸没在过滤箱(16)内的过滤液(17)的液面下,所述过滤液(17)的液面上设置有安装在过滤箱(16)内壁上的滤网(11),且过滤箱(16)的上部安装出气头(22),所述出气头(22)与过滤箱(16)通过管道(18)连接,且过滤箱(16)的底部安装的阀门(19)通过管道(18)与过滤箱(16)连接。

2. 根据权利要求1所述的一种抛光机用吸屑装置,其特征在于:所述外壳(2)的上部设置有进气口(6),且进气口(6)上安装有空气滤网。

3. 根据权利要求1所述的一种抛光机用吸屑装置,其特征在于:所述橡胶吸屑罩(20)的内侧表面设置有碳纤维保护层,且橡胶吸屑罩(20)将抛光轮(4)罩在内部,所述橡胶吸屑罩(20)通过进风管(13)固定连接在外壳(2)上。

4. 根据权利要求1所述的一种抛光机用吸屑装置,其特征在于:所述过滤液(17)内含有活性炭。

5. 根据权利要求1所述的一种抛光机用吸屑装置,其特征在于:所述出气头(22)的内部填充有空气净化剂(23),空气净化剂(23)为固体颗粒物。

一种抛光机用吸屑装置

技术领域

[0001] 本发明涉及抛光机技术领域,具体为一种抛光机用吸屑装置。

背景技术

[0002] 在机械加工技术的日益发展中,机械加工应用越来越广泛,机械零部件需要通过打磨抛光使其表面具有一定的光洁度,达到进一步加工和美观的效果,在打磨抛光加工中使用抛光机加工,加工过程中产生大量的粉尘和碎屑,污染环境、影响抛光机的加工效率和质量。

[0003] 但是,现有的抛光机具有以下不足:

1、现有的抛光机,在加工过程中产生大量的碎屑和粉尘,不能及时的清理,影响抛光机运行的效率和加工的质量,且碎屑和粉尘浓度过大时,加工产生的高温会导致粉尘爆炸,安全隐患大;

2、现有的抛光机,在加工过程中产生大量的碎屑和粉尘,不能及时的清理,弥散在空气中被工作者吸入体内危害身体健康,降低了工作者的工作效率,且污染环境。

发明内容

[0004] 本发明的目的在于提供一种抛光机用吸屑装置,以解决上述背景技术中提出的问题,所具有的有益效果是:该抛光机用吸屑装置,安装的吸屑罩将加工产生的粉尘和碎屑通过抽风机吸走过滤处理,抽吸的气体通过空气净化剂净化后排放到大气中,从而解决了加工过程中产生大量的碎屑和粉尘影响抛光机运行、危害工作者身体健康和污染环境的问题。

[0005] 为实现上述目的,本发明提供如下技术方案:一种抛光机用吸屑装置,包括支架,所述支架上安装有外壳,且外壳上部穿过传动轴,所述传动轴的下部安装有抛光轮,且传动轴上固定安装有轴承,所述轴承安装有橡胶吸屑罩,且橡胶吸屑罩上设置有吸屑口,所述抛光轮的下部安装有放置台,且放置台的下部设置有漏板,所述漏板下部安装有集屑箱,集屑箱的下部设置有安装在支架上的导轨,所述集屑箱安装有把手,所述吸屑口上固定安装有进风管,且进风管固定连接在抽风机上的进风口上,所述抽风机的出风口上固定连接有出风管,且出风管穿过过滤箱浸没在过滤箱内的过滤液的液面下,所述过滤液的液面上设置有安装在过滤箱内壁上的滤网,且过滤箱的上部安装出气头,所述出气头与过滤箱通过管道连接,且过滤箱的底部安装的阀门通过管道与过滤箱连接。

[0006] 优选的,所述外壳的上部设置有进气口,且进气口上安装有空气滤网。

[0007] 优选的,所述橡胶吸屑罩的内侧表面设置有碳纤维保护层,且橡胶吸屑罩将抛光轮罩在内部,所述橡胶吸屑罩通过进风管固定连接在外壳上。

[0008] 优选的,所述过滤液内含有活性炭。

[0009] 优选的,所述出气头的内部填充有空气净化剂,空气净化剂为固体颗粒物。

[0010] 与现有技术相比,本发明的有益效果是:

1、该抛光机用吸屑装置，安装有吸屑罩和抽风机，在加工时将产生的大量粉尘和碎屑吸走，避免了不能及时处理粉尘和碎屑，积累的粉尘和碎屑影响抛光机的运行和加工的质量；

2、该抛光机用吸屑装置，抽风机在加工时将产生的大量粉尘吸走，吸走的粉尘和碎屑过滤处理，将粉尘和碎屑过滤处理掉，避免弥散在空气中被工作者吸入体内危害身体健康，降低了工作者的工作效率和污染环境；

3、该抛光机用吸屑装置，抽风机在加工时将产生的大量粉尘吸走，降低粉尘和碎屑的浓度，避免粉尘和碎屑浓度过大在高温环境下产生粉尘爆炸，降低安全隐患；

4、该抛光机用吸屑装置，底部设置的集屑箱，可以有效地收集大颗粒的碎屑，且集屑箱可以手动安装拆卸便于清理收集的碎屑，提高工作效率。

附图说明

[0011] 图1为本发明的结构示意图；

图2为本发明A处的结构示意图；

图3为本发明B处的结构示意图。

[0012] 图中：1-支架；2-外壳；3-传动轴；4-抛光轮；5-轴承；6-进风口；7-放置台；8-漏板；9-集屑箱；10-导轨；11-滤网；12-把手；13-进风管；14-抽风机；15-出风管；16-过滤箱；17-过滤液；18-管道；19-阀门；20-橡胶吸屑罩；21-吸屑口；22-出气头；23-空气净化剂。

具体实施方式

[0013] 下面将结合本发明实施例中的附图，对本发明实施例中的技术方案进行清楚、完整地描述，显然，所描述的实施例仅仅是本发明一部分实施例，而不是全部的实施例。基于本发明中的实施例，本领域普通技术人员在没有做出创造性劳动前提下所获得的所有其他实施例，都属于本发明保护的范围。

[0014] 请参阅图1-3，本发明提供了一种实施例；一种抛光机用吸屑装置，包括支架1，所述支架1上安装有外壳2，避免粉尘和碎屑扩散到外界，且外壳2上部穿过传动轴3，传输动力，所述传动轴3的下部安装有抛光轮4，对产品加工，且传动轴3上固定安装有轴承5，所述轴承5安装有橡胶吸屑罩20，便于橡胶吸屑罩20的安装，且橡胶吸屑罩20上设置有吸屑口21，便于进风管13的安装，所述橡胶吸屑罩20的内侧表面设置有碳纤维保护层，增加耐磨性，且橡胶吸屑罩20将抛光轮4罩在内部，便于吸走加工产生的粉尘和碎屑，所述橡胶吸屑罩20通过进风管13固定连接在外壳2上，所述抛光轮4的下部安装有放置台7，防止加工产品，且放置台7的下部设置有漏板8，所述漏板8下部安装有集屑箱9，集屑箱9的下部设置有安装在支架1上的导轨10，便于大颗粒碎屑的收集清理，所述集屑箱9安装有把手12，便于集屑箱9的拆卸，所述吸屑口21上固定安装有进风管13，且进风管13固定连接在抽风机14上的进风口6上，所述抽风机14的出风口上固定连接出风管15，且出风管15穿过过滤箱16浸没在过滤箱16内的过滤液17的液面下，所述过滤液17内含有活性炭，便于将粉尘和碎屑输送进过滤液17中过滤处理，所述过滤液17的液面上设置有安装在过滤箱16内壁上的滤网11，过滤掉未处理掉的小颗粒物，且过滤箱16的上部安装出气头22，所述出气头22的内部填充有空气净化剂23，空气净化剂23为固体颗粒物，所述出气头22与过滤箱16通过管道18连接，

便于将过滤过的废气净化和排出,且过滤箱16的底部安装的阀门19通过管道18与过滤箱16连接,便于更换过滤液17,所述外壳2的上部设置有进气口6,且进气口6上安装有空气滤网,便于外界空气的进入。

[0015] 工作原理:该抛光机用吸屑装置,在运行时,抽风机14通过橡胶吸屑罩20将加工时产生的粉尘和碎屑输送到过滤箱16的过滤液17中,过滤处理后的废气通过滤网11将未过滤掉的小颗粒物过滤掉,过滤的废气再通过出气头22内的空气净化剂23净化处理后排入外界环境中,无法吸走的大颗粒碎屑通过漏板8收集在集屑箱9内,加工一段时间后工作者通过把手12拆卸集屑箱9清理掉收集的碎屑,打开阀门19更换无法使用的过滤液17。结构简单,便于使用和维修。

[0016] 对于本领域技术人员而言,显然本发明不限于上述示范性实施例的细节,而且在不背离本发明的精神或基本特征的情况下,能够以其他的具体形式实现本发明。因此,无论从哪一点来看,均应将实施例看作是示范性的,而且是非限制性的,本发明的范围由所附权利要求而不是上述说明限定,因此旨在将落在权利要求的等同要件的含义和范围内的所有变化囊括在本发明内。不应将权利要求中的任何附图标记视为限制所涉及的权利要求。

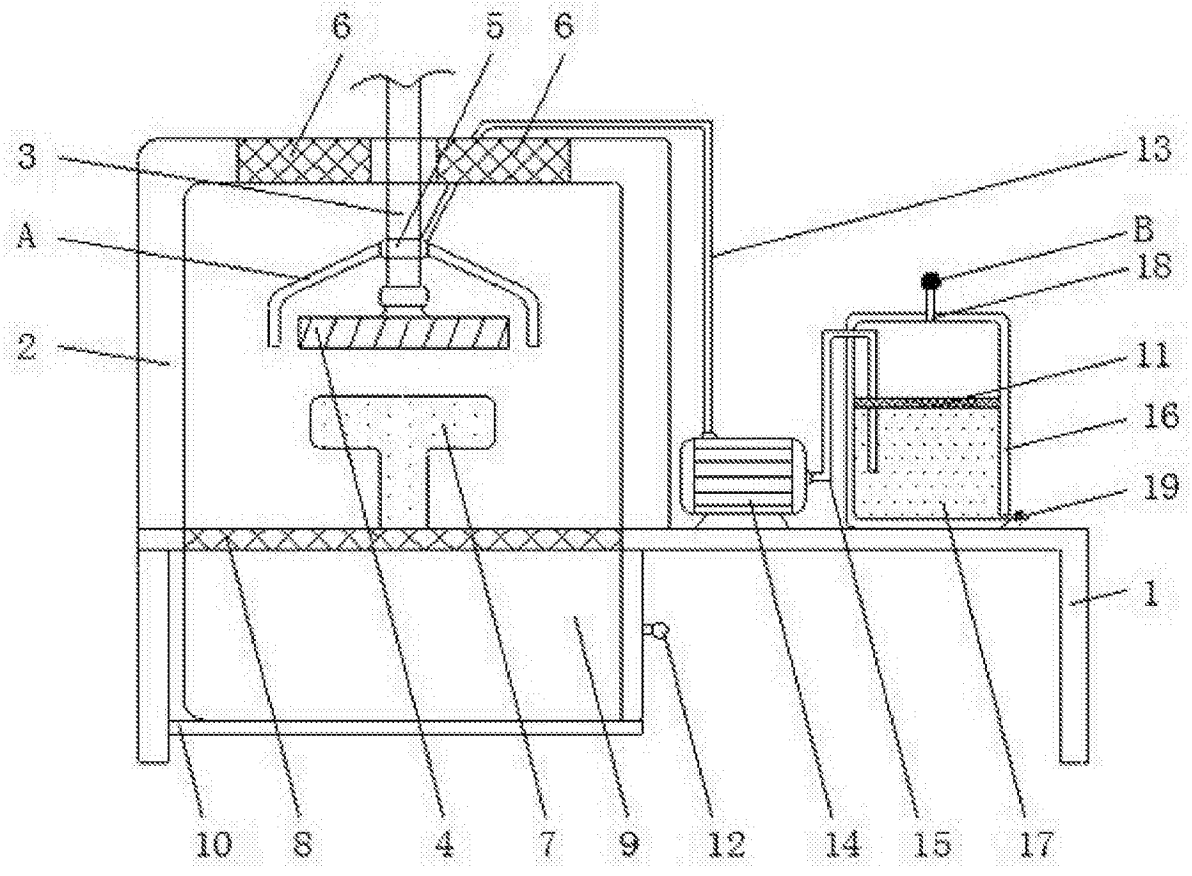


图1

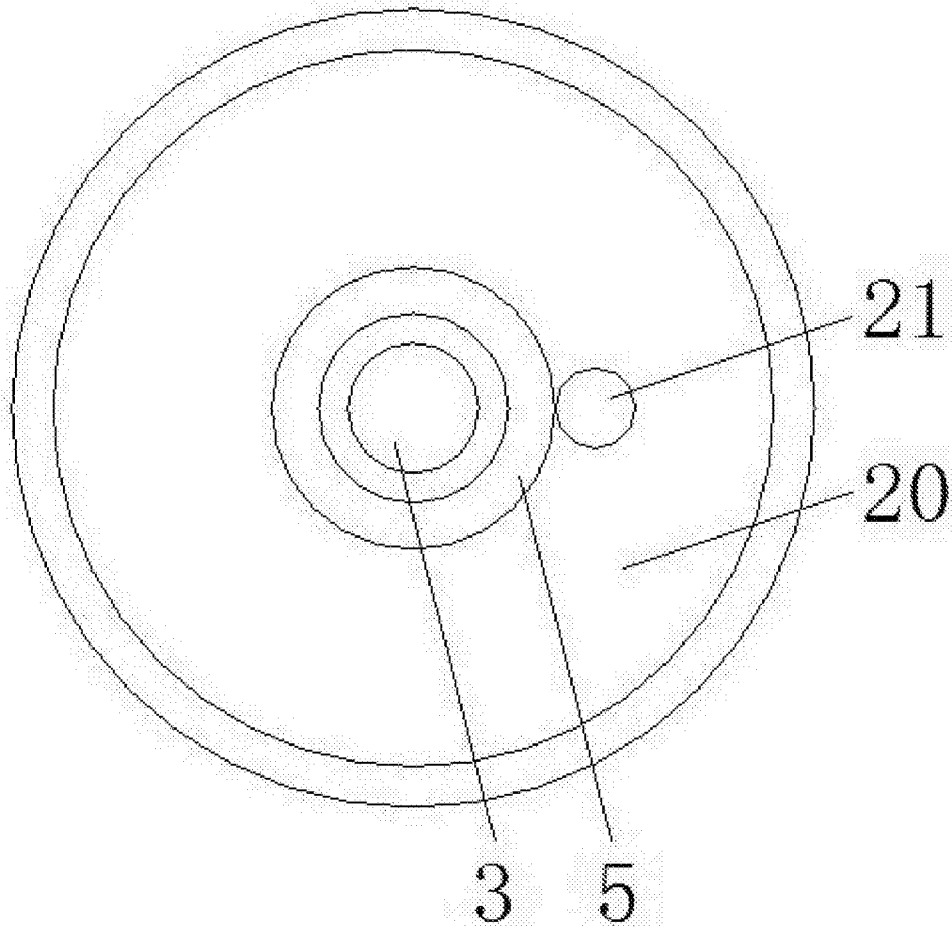


图2

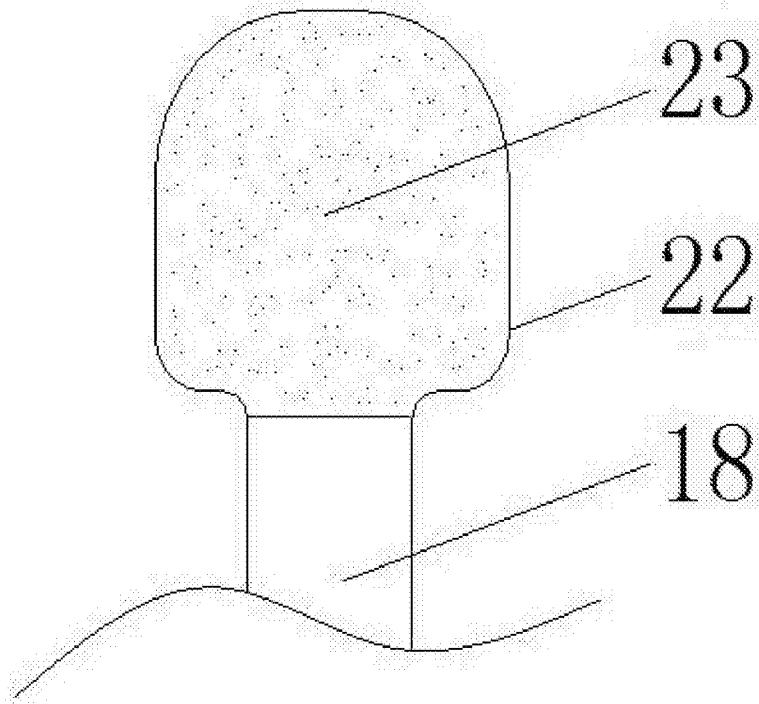


图3