



(12) 实用新型专利

(10) 授权公告号 CN 218286826 U

(45) 授权公告日 2023. 01. 13

(21) 申请号 202121852470.2

B08B 1/04 (2006.01)

(22) 申请日 2021.08.09

B08B 13/00 (2006.01)

(73) 专利权人 广东省利恒环境科技有限公司
地址 511500 广东省清远市新城东五号区
八栋之二第二层第一

(72) 发明人 刘杨

(74) 专利代理机构 北京华仁联合知识产权代理
有限公司 11588

专利代理师 王倩倩

(51) Int. Cl.

B30B 9/06 (2006.01)

B30B 9/26 (2006.01)

B30B 1/38 (2006.01)

B30B 15/00 (2006.01)

B08B 1/00 (2006.01)

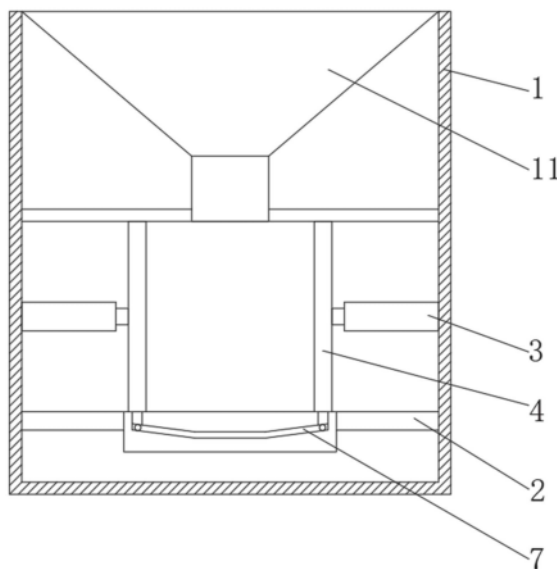
权利要求书1页 说明书3页 附图3页

(54) 实用新型名称

一种生活垃圾处理用压缩装置

(57) 摘要

本实用新型涉及垃圾压缩技术领域,具体为一种生活垃圾处理用压缩装置,包括处理箱,所述处理箱的内壁固定连接有滤水板,所述处理箱的内部固定安装有压缩气缸,所述压缩气缸的输出端上固定安装有压缩板,所述处理箱的内壁固定安装有出料气缸,所述出料气缸的输出端固定安装有推料板,所述推料板的底部固定安装有清理海绵,所述滤水板的内部设置有对清理海绵上脏水进行挤压的除水装置,所述滤水板的内部设置有对清理海绵上脏物进行刮除的除污装置。该生活垃圾处理用压缩装置,通过设置清理海绵,能够对滤水板表面进行擦拭,通过除污装置,能够在推料板运动的过程中将清理海绵底部的脏物刮除,提高清理海绵对滤水板的清理效果。



1. 一种生活垃圾处理用压缩装置,包括处理箱(1),其特征在于:所述处理箱(1)的内壁固定连接有滤水板(2),所述处理箱(1)的内部固定安装有压缩气缸(3),所述压缩气缸(3)的输出端上固定安装有压缩板(4),所述处理箱(1)的内壁固定安装有出料气缸(5),所述出料气缸(5)的输出端固定安装有推料板(9),所述推料板(9)的底部固定安装有清理海绵(6),所述滤水板(2)的内部设置有对清理海绵(6)上脏水进行挤压的除水装置(7),所述滤水板(2)的内部设置有对清理海绵(6)上脏物进行刮除的除污装置(8)。

2. 根据权利要求1所述的一种生活垃圾处理用压缩装置,其特征在于:所述处理箱(1)的内壁固定连接有进料斗(11),所述推料板(9)的表面固定连接有驱动齿条(10)。

3. 根据权利要求1所述的一种生活垃圾处理用压缩装置,其特征在于:所述除水装置(7)包括有挤压框(71),所述挤压框(71)的表面与滤水板(2)的内壁滑动连接,所述挤压框(71)的表面开设有排水孔(75),所述挤压框(71)的表面开设有滑动槽(72)。

4. 根据权利要求3所述的一种生活垃圾处理用压缩装置,其特征在于:所述滑动槽(72)的内壁滑动连接有滑块(73),所述滑块(73)的一侧通过转轴转动连接有连接杆(74),所述连接杆(74)的顶部与压缩板(4)的底部固定连接。

5. 根据权利要求1所述的一种生活垃圾处理用压缩装置,其特征在于:所述除污装置(8)包括有第一转轴(81),所述第一转轴(81)的两端均与滤水板(2)的内壁转动连接,所述第一转轴(81)的表面固定连接有刮板(82)。

6. 根据权利要求5所述的一种生活垃圾处理用压缩装置,其特征在于:所述第一转轴(81)的表面通过皮带与第二转轴(83)的表面传动连接,所述第二转轴(83)的两端均与滤水板(2)的内壁转动连接,所述第二转轴(83)的表面固定连接有从动齿轮(84)。

一种生活垃圾处理用压缩装置

技术领域

[0001] 本实用新型涉及垃圾压缩技术领域,具体为一种生活垃圾处理用压缩装置。

背景技术

[0002] 生活垃圾指的是人们在日常生活中或者为日常生活提供服务的活动中产生的固体废物,以及法律、行政法规规定视为生活垃圾的固体废物,主要包括居民生活垃圾、集市贸易与商业垃圾、公共场所垃圾、街道清扫垃圾及企事业单位垃圾等,在对生活垃圾进行处理时,常常需要利用压缩装置将垃圾压缩成块,并将垃圾中的液体过滤掉,再将压缩后的块状垃圾收集在一起,进行后续处理。

[0003] 现有的生活垃圾压缩装置,其内部的滤水板不便于进行清理,且长时间才能清理一次,脏水和脏物附着在上面,不断产生生物化学反应,不但会产生恶劣的气味,还容易滋生有毒有害的物质,危害工作人员的健康,鉴于此,我们提出一种生活垃圾处理用压缩装置。

实用新型内容

[0004] 本说明书提供一种生活垃圾处理用压缩装置。

[0005] 本说明书实施例提供一种生活垃圾处理用压缩装置,包括处理箱,所述处理箱的内壁固定连接滤水板,所述处理箱的内部固定安装有压缩气缸,所述压缩气缸的输出端上固定安装有压缩板,所述处理箱的内壁固定安装有出料气缸,所述出料气缸的输出端固定安装有推料板,所述推料板的底部固定安装有清理海绵,所述滤水板的内部设置有对清理海绵上脏水进行挤压的除水装置,所述滤水板的内部设置有对清理海绵上脏物进行刮除的除污装置。

[0006] 优选的,所述处理箱的内壁固定连接进料斗,所述推料板的表面固定连接驱动齿条。

[0007] 优选的,所述除水装置包括有挤压框,所述挤压框的表面与滤水板的内壁滑动连接,所述挤压框的表面开设有排水孔,所述挤压框的表面开设有滑动槽。

[0008] 优选的,所述滑动槽的内壁滑动连接有滑块,所述滑块的一侧通过转轴转动连接有连接杆,所述连接杆的顶部与压缩板的底部固定连接。

[0009] 优选的,所述除污装置包括有第一转轴,所述第一转轴的两端均与滤水板的内壁转动连接,所述第一转轴的表面固定连接刮板。

[0010] 优选的,所述第一转轴的表面通过皮带与第二转轴的表面传动连接,所述第二转轴的两端均与滤水板的内壁转动连接,所述第二转轴的表面固定连接从动齿轮。

[0011] 由以上技术方案可见,本说明书实施例提供一种生活垃圾处理用压缩装置,至少具备以下有益效果:

[0012] (1)、该生活垃圾处理用压缩装置,通过在推料板底部设置清理海绵,能够在将压缩好的块状垃圾推出处理箱时,对滤水板表面进行擦拭,使得滤水板更加清洁,通过除污装

置中各个结构的相互配合,能够在推料板运动的过程中将清理海绵底部的脏物刮除,提高清理海绵对滤水板的清理效果。

[0013] (2)、该生活垃圾处理用压缩装置,通过除水装置中各个结构之间的相互配合,能够在压缩板对垃圾进行压缩的过程中,利用压缩板运动的力,将清理海绵内的水分挤压出来,使得减少清理海绵内的水分残留,使得清理海绵对滤水板的擦拭效果更好。

附图说明

[0014] 此处所说明的附图用来提供对本实用新型的进一步理解,构成本申请的一部分:

[0015] 图1为本实用新型的整体结构示意图;

[0016] 图2为本实用新型的侧面结构示意图;

[0017] 图3为本实用新型中除水装置示意图;

[0018] 图4为本实用新型中排水孔示意图;

[0019] 图5为本实用新型图4中A处结构示意图。

[0020] 图中:1、处理箱;2、滤水板;3、压缩气缸;4、压缩板;5、出料气缸;6、清理海绵;7、除水装置;71、挤压框;72、滑动槽;73、滑块;74、连接杆;75、排水孔;8、除污装置;81、第一转轴;82、刮板;83、第二转轴;84、从动齿轮;9、推料板;10、驱动齿条;11、进料斗。

具体实施方式

[0021] 下面将结合本实用新型实施例中的附图,对本实用新型实施例中的技术方案进行清楚、完整地描述,显然,所描述的实施例仅仅是本实用新型一部分实施例,而不是全部的实施例。基于本实用新型中的实施例,本领域普通技术人员在没有做出创造性劳动前提下所获得的所有其他实施例,都属于本实用新型保护的范围。

[0022] 请参阅图1-图5所示,本实用新型提供一种技术方案:

[0023] 一种生活垃圾处理用压缩装置,包括处理箱1,处理箱1的内壁固定连接滤水板2,滤水板2表面开设有多个过滤孔,能够将生活垃圾中的液体过滤出来,便于生活垃圾的后续处理。处理箱1的内部固定安装有压缩气缸3,压缩气缸3的输出端上固定安装有压缩板4,处理箱1的内壁固定安装有出料气缸5,出料气缸5的输出端固定安装有推料板9,推料板9的底部固定安装有清理海绵6,滤水板2的内部设置有对清理海绵6上脏水进行挤压的除水装置7,滤水板2的内部设置有对清理海绵6上脏物进行刮除的除污装置8。

[0024] 本实施例中,处理箱1的内壁固定连接进料斗11,推料板9的表面固定连接驱动齿条10。

[0025] 进一步的是,除水装置7包括有挤压框71,挤压框71的表面与滤水板2的内壁滑动连接,挤压框71的表面开设有排水孔75,排水孔75的数量为多个,便于清理海绵6中液体的排出,挤压框71的表面开设有滑动槽72,滑动槽72的一部分为倾斜的。

[0026] 更进一步的是,滑动槽72的内壁滑动连接有滑块73,滑块73的一侧通过转轴转动连接有连接杆74,滑块73为圆饼状,通过滑块73与连接杆74的转动连接,可以避免滑块73在滑动槽72内滑动时,被卡住,从而使得结构更好的运转,连接杆74的顶部与压缩板4的底部固定连接。

[0027] 值得注意的是,除污装置8包括有第一转轴81,第一转轴81的两端均与滤水板2的

内壁转动连接,第一转轴81的表面固定连接有多块刮板82,刮板82的数量为多个,便于在转动的过程中将清理海绵6上的脏物刮除。

[0028] 值得说明的是,第一转轴81的表面通过皮带与第二转轴83的表面传动连接,第二转轴83的两端均与滤水板2的内壁转动连接,第二转轴83的表面固定连接有多块从动齿轮84,从动齿轮84设置在驱动齿条10的运动路线上,能够在驱动齿条10运动的过程中与其啮合。

[0029] 本实用新型的一种生活垃圾处理用压缩装置在使用时,通过压缩气缸3的输出端带动压缩板4运动,对垃圾进行压缩,在压缩板4运动时,会带动连接杆74运动,连接杆74带动滑块73运动,滑块73带动挤压框71向上运动,对清理海绵6内的水分进行挤压,使得水分通过排水孔75进入处理箱1底部,当压缩完成后,压缩板4带动除水装置7进行复位;通过出料气缸5的输出端带动推料板9运动,进而带动清理海绵6运动,对滤水板2表面进行擦拭,与此同时,推料板9带动驱动齿条10运动,当驱动齿条10运动到一定距离时,与从动齿轮84啮合,带动从动齿轮84运动,从动齿轮84带动第二转轴83运动,第二转轴83通过皮带带动第一转轴81转动,第一转轴81带动刮板82转动,对清理海绵6底部的脏物进行刮除。

[0030] 以上实施方式仅用于说明本实用新型实施例,而并非对本实用新型实施例的限制,有关技术领域的普通技术人员,在不脱离本实用新型实施例的精神和范围的情况下,还可以做出各种变化和变型,因此所有等同的技术方案也属于本实用新型实施例的范畴,本实用新型实施例的专利保护范围应由权利要求限定。

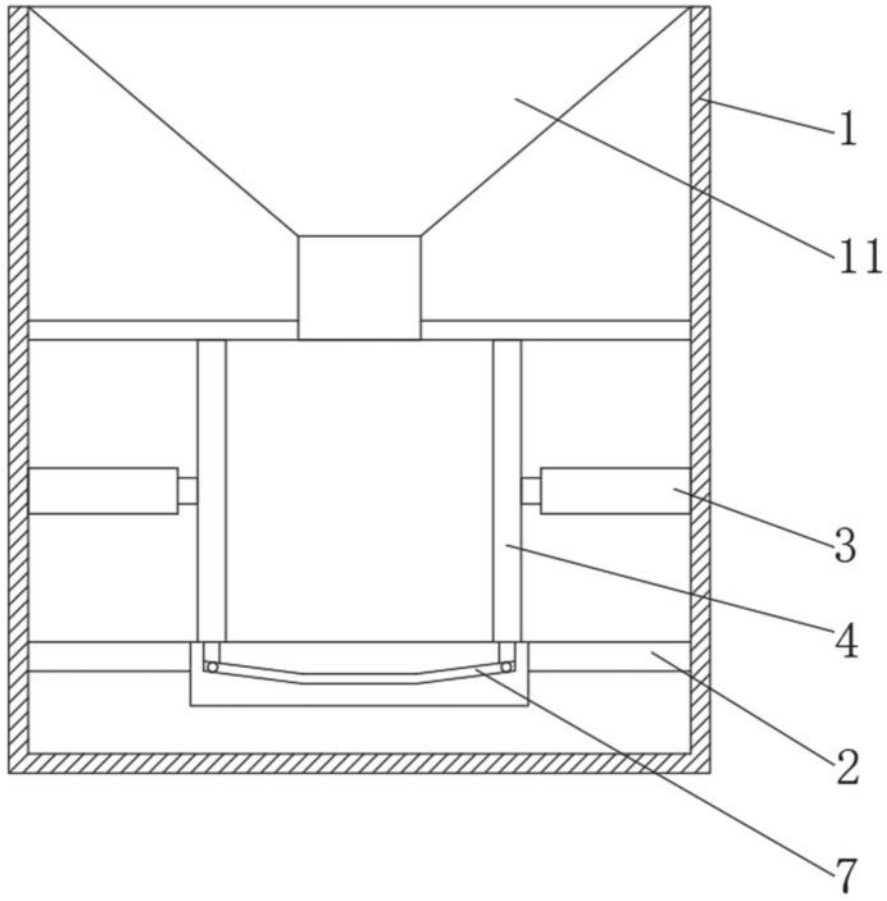


图1

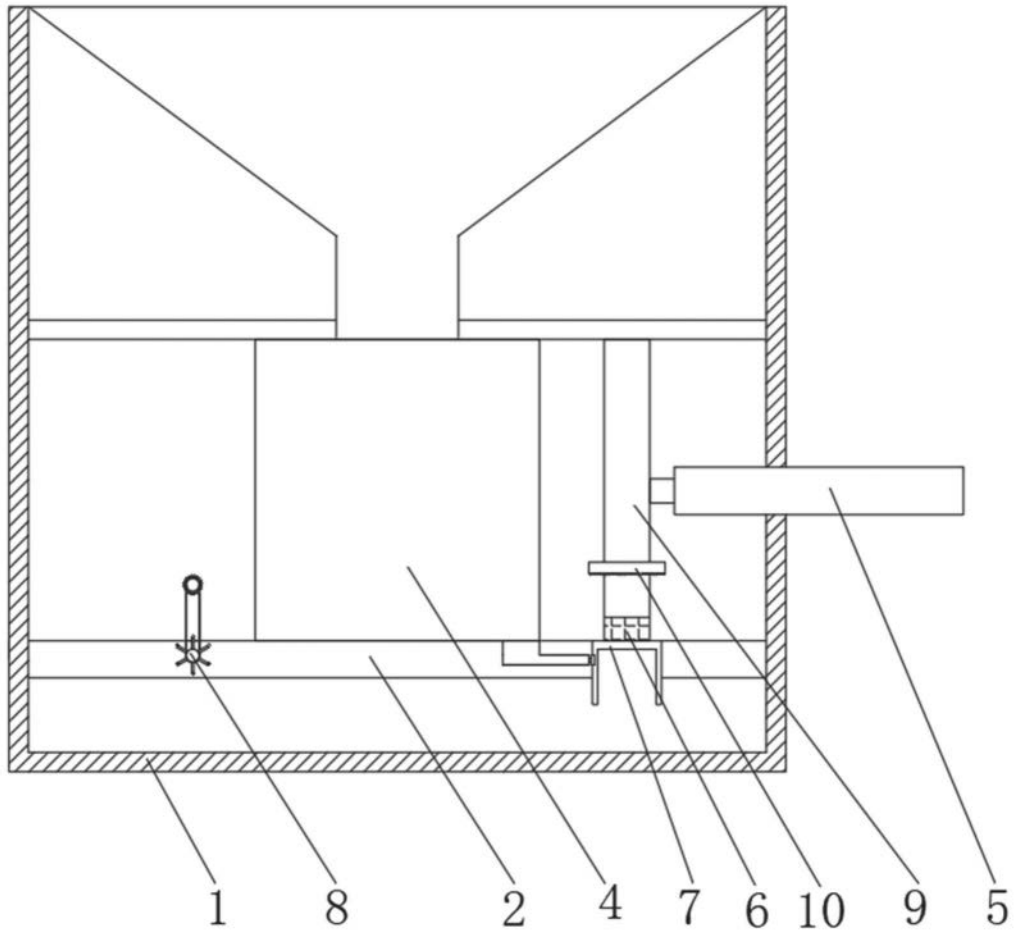


图2

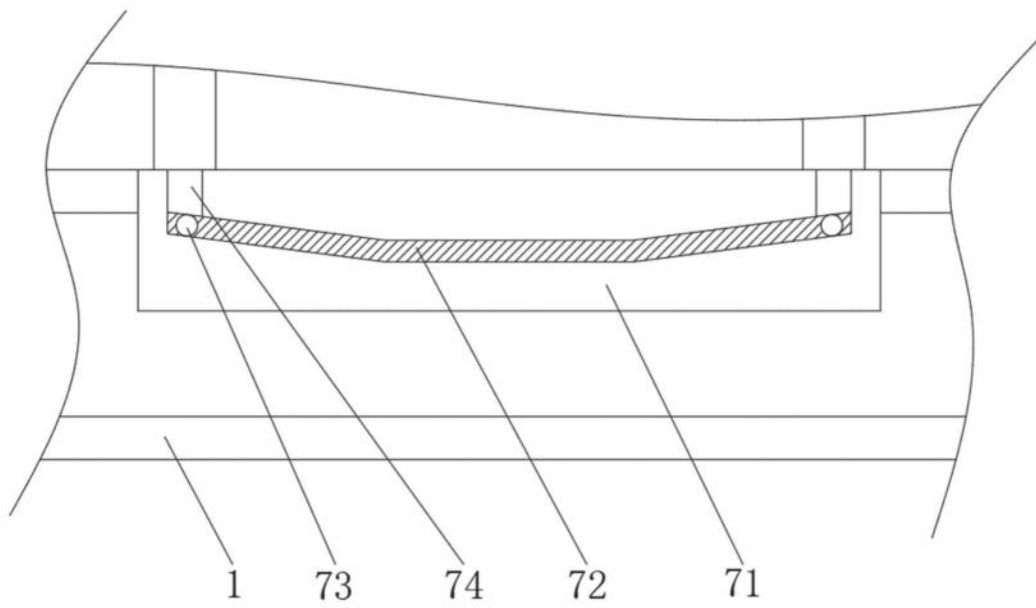


图3

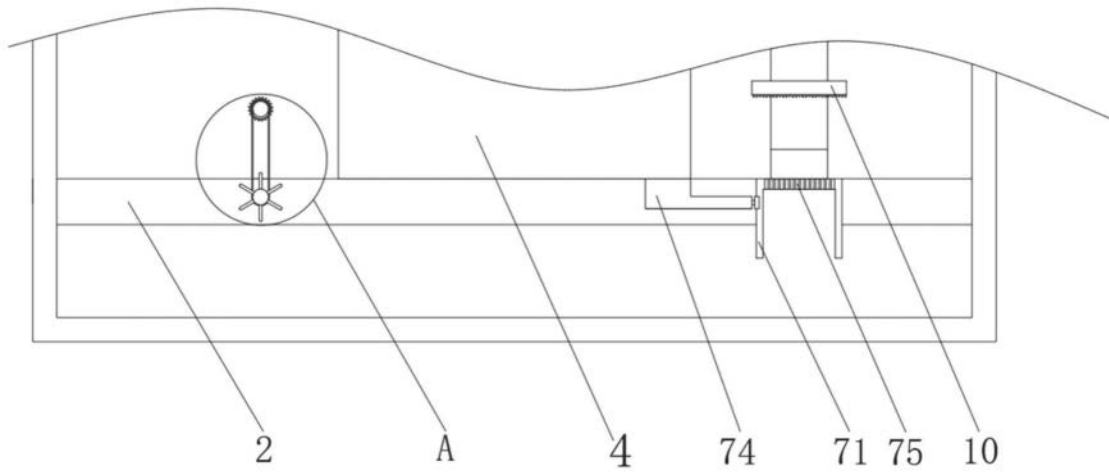


图4

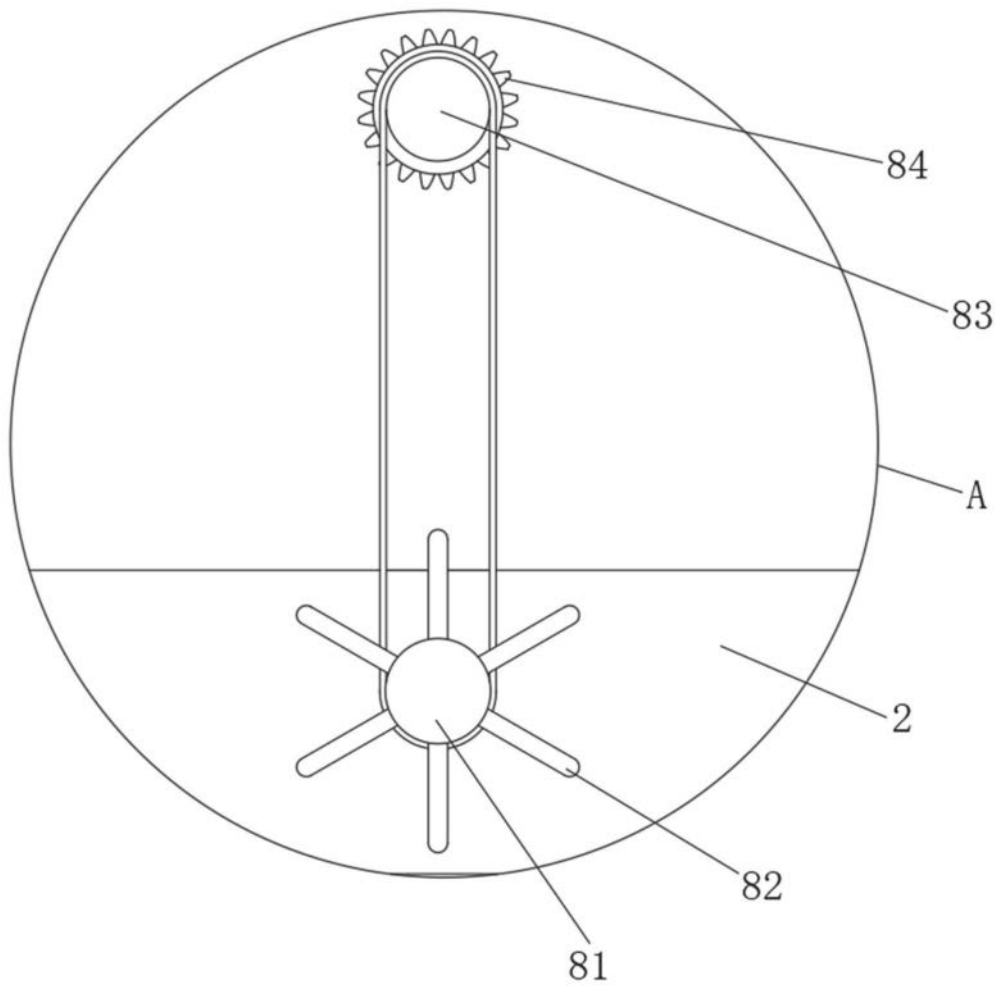


图5