

[19] 中华人民共和国国家知识产权局

[51] Int. Cl⁷
A24F 15/00
B65D 85/10



[12] 发明专利说明书

[21] ZL 专利号 97104986.6

[43] 授权公告日 2003 年 7 月 23 日

[11] 授权公告号 CN 1115114C

[22] 申请日 1997.4.3 [21] 申请号 97104986.6

[30] 优先权

[32] 1996. 4. 10 [33] DE [31] 19614043.9

[71] 专利权人 福克有限公司

地址 联邦德国费尔登

[72] 发明人 海因茨·福克 亨利·布斯

迪特尔·诺伊伯

审查员 王 奕

[74] 专利代理机构 中国国际贸易促进委员会专利
商标事务所

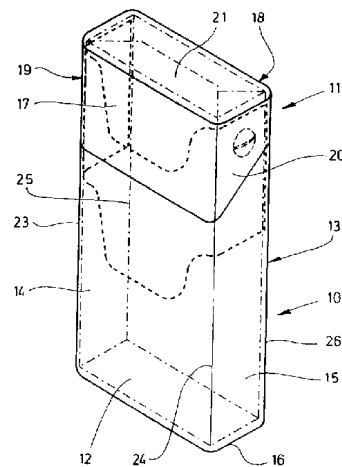
代理人 郑修哲

权利要求书 2 页 说明书 6 页 附图 5 页

[54] 发明名称 翻盖式包装盒

[57] 摘要

在翻盖式包装盒中，具体地说是在带有圆形的或斜角的箱体边缘的翻盖式包装盒中，最好带有附加的合紧机构。为此，在衬垫(35)或者说在其侧壁(37、38)的上部设置了凸台(40)，在关闭位置时，凸台(40)与盖子侧壁(19、20)内侧上的相对凸台(43)相对应。



ISSN 1008-4274

1. 一种翻盖式包装盒，用于包装多根香烟或其它物品，包括：

(1) 一个箱体(10)，具有一前壁(12)、一后壁(13)、两侧壁(14, 15)和一底壁(16)；

(2) 一个盖子(11)，具有一前壁(17)、一后壁(21)和两侧壁(19, 20)，在所述的箱体(10)的后壁(13)的区域，所述的盖子(11)和所述的箱体(10)连接，所述的连接是绞接以便开闭所述的箱体(10)；

(3) 安排在所述的箱体(10)中的一个衬垫(35)，所述的衬垫(35)具有前壁(36)和侧壁(37, 38)，和所述的衬垫(35)有一上部(39)从所述的的箱体中突出出来，所述的衬垫(35)的上部包括前壁(36)和侧壁(37, 38)的上部；

(4) 当所述的盖子(11)处在闭合位置，所述的衬圈(19)的上部被所述的盖子包着；

(5) 至少一个稳定盖子(11)的闭合位置的元件设在所述的衬垫的侧壁(37, 38)和所述的盖子的侧壁(19, 20)上，

其特征在于，

(6) 所述的盖子的侧壁(19, 20)的结构是双层的，所述的盖子(11)具有相互搭接的侧边条(30, 31)，所述的侧边条(30)在外面，而所述的另一个侧边条(31)在里面；

(7) 所述的至少一个稳定盖子(11)的闭合位置的元件设在所述的在里面的侧边条(31)的内侧和在至少一个相邻的衬圈的侧壁(37, 38)的外侧；

(8) 所述的至少一个稳定盖子的闭合位置的元件是凸台(40, 43, 44)和/或凹部(46)，当所述的盖子(11)在闭合位置，所述的凸台和/或凹部相互接合。

2. 根据权利要求1的翻盖式包装盒，其特征在于，设置在衬垫侧壁(37, 38)上的凸台(40)在关闭位置时与设置在盖子侧壁(19、

20)也就是在盖子侧条(31)上的相对凸台(33)相接合,具体地说是使盖子侧条(31)的相对凸台(43)上的向上的支承面(41)紧靠在衬垫侧壁(37、38)上的凸台(40)的向下的支承面(41)上。

3. 根据权利要求1或2的翻盖式包装盒,其特征在于,上述的凸台(40、43、44)是由带有凸台(40、43、44)的折叠接头经变形而成的,具体地说就是经过变形使凸台(40、43、44)的带一定弧形的弧形壁(42)并入横向的支承面(41)中,而使摩擦边缘(45)沿壁(42)与支承面(41)之间延伸。

4. 根据权利要求1的翻盖式包装盒,其特征在于,在合上盖子(11)的情况下,上述的凸台(44)进入凹部中,具体地说是进入与其相对的包装盒的折叠接头的孔(46)中。

5. 根据权利要求4的翻盖式包装盒,其特征在于,在衬垫侧壁(37、38)上设的凸台(44)进入凹部,具体说是进入在所述的盖子的里面的侧边条(31)中冲压出的孔(46)中。

翻盖式包装盒

技术领域

本发明涉及包装有多根香烟或其它物品的翻盖式包装盒，它含有一个箱体、一个与箱体连在一起的盖子和一个最好由一个独立的坯料制成的衬垫，该衬垫具有前壁和侧壁，其上部分从盒体的前壁区和侧壁区凸出来，结果，在关闭位置时，衬垫的上部分便被盖子所包围。

背景技术

翻盖式包装盒通常用于包装香烟，但也可用于包装其它物品。其标准结构是先由内坯料将已成形的多根香烟包绕起来而形成要包装的香烟组。翻盖式包装盒本身由薄纸制成。盖子通过其后壁区上的加接线与盒体的后壁连接在一起。衬垫通常由独立的坯料做成，但是，也可以与包装盒坯料的其余部分连成整体。衬垫的前壁和侧壁与盒体的内壁连接在一起，具体地说是由粘接剂将其粘在一起。衬垫的上部分从箱体凸出来。

这种类型的包装盒的问题在于要保持盖子在包装盒关闭时的准确位置。具体地说，对于带有垂直的圆形盒边缘（圆角）和斜角边缘的翻盖式包装盒来说，希望有一种合紧机构。

发明内容

本发明基于这一目的而提出了一种带有合紧机构的翻盖式包装盒，这种盒子容易生产、成本低。

为了达到这一目的，本发明提供了一种翻盖式包装盒，用于包装多根香烟或其它物品，包括：一个箱体，具有一前壁、一后壁、两侧壁和一底壁；一个盖子，具有一前壁、一后壁和两侧壁，在所述的盒体的后壁的区域，所述的盖子和所述的箱体连接，所述的连接是绞接以便开闭所述的箱体；安排在所述的箱体中的一个衬垫，所述的衬垫具有前壁和侧壁，和所述的衬垫有一上部从所述的的箱体中突出出来，所述的衬垫

的上部包括前壁和侧壁的上部；当所述的盖子处在闭合位置，所述的衬圈的上部被所述的盖子包着；至少一个稳定盖子的闭合位置的元件设在所述的衬垫的侧壁和所述的盖子的侧壁上，其特征在于，所述的盖子的侧壁的结构是双层的，所述的盖子具有相互搭接的侧边条，所述的侧边条在外面，而所述的另一个侧边条在里面；所述的至少一个稳定盖子的闭合位置的元件设在所述的在里面的侧边条的内侧和在至少一个相邻的衬圈的侧壁的外侧；所述的至少一个稳定盖子的闭合位置的元件是凸台和/或凹部，当所述的盖子处在闭合位置，所述的凸台和/或凹部相互接合。

因此，本发明的翻盖式包装盒的窄的侧壁部位中、具体地说是在衬垫侧壁与盖子侧壁之间设置上述的合紧机构。这种合紧机构由盖子侧壁和/或衬垫侧壁的紧接部分的相应构件组成。合紧机构的构件的成形方法只用模压法使材料变形和/或冲压成形，另外，翻盖式包装盒的坯料可具有标准的外形。

本发明的有利的实施例可用于普通结构的翻盖式包装盒，也就是其盖子侧壁的结构是双层的，由外盖子侧壁接头与内盖子侧壁接头组成。在关闭位置时，衬垫侧壁上朝向盖子侧壁的凸台紧靠的盖子的内侧接头上，或者说与设置在盖子内侧上相应的凹台相接合。如果仅采用摩擦连接，则凸台以较大的摩擦力紧靠在翻盖式包装盒的分别与其相对的壁上。

在翻盖式包装盒的再一个有利的实施例中，在带有合紧机构的一个侧壁上、具体地说是在衬垫的侧壁上设有一个凸台，而在另一侧壁、具体地说是在盖子的内侧接头上则带有一个凹部或一眼或者说一个孔。在关闭位置时，衬垫侧壁上的凸台卡入盖子侧壁的小眼或者说孔中。

在生产翻盖式包装盒的坯料以及在生产衬垫坯料时做出合紧机构的构件，这样，就可将制成的带有合紧机构的坯料供入到包装机中。从生产工程的观点看，在生产坯料时，要在平的坯料上做出凸台、凹部或压纹是很容易的。

附图说明

下面参考附图中所示的实施例进一步说明本发明的细节和优点，附

图中:

- 图 1 是处于闭合状态的翻盖式包装盒的透视图;
- 图 2 是根据图 1 的翻盖式包装盒的缩小的前视图;
- 图 3 是作为翻盖式包装盒的一部分的衬垫的坯料;
- 图 4 是沿图 3 的 IV - IV 切面的衬垫局部的放大剖视图;
- 图 5 是图 2 的包装盒的局部细节的放大垂直剖视图;
- 图 6 是另一种实施例的与图 5 相似的剖视图;
- 图 7 是图 1 的翻盖式包装盒的坯料的展开图;
- 图 8 是沿图 7 的 VIII - VIII 切面的坯料局部的放大剖视图;
- 图 9 是另一个实施例的翻盖式包装盒的与图 1 相似的透视图;
- 图 10 是图 9 的翻盖式包装盒的坯料的展开图;
- 图 11 是沿图 10 的 XI - XI 切面的细节的放大剖视图。

具体实施方式

附图中所示的实施例阐明了翻盖式香烟盒的结构。这种类型的盒子是由薄纸板制成的。下部分的箱体 10 与可转动的盖子 11 相互连成一个整体。箱体 10 由前壁 12、后壁 13、侧壁 14、15 和底壁 16 组成。同样，盖子

11 由前壁 17、后壁 18、侧壁 19、20 和上端壁 21 组成。盒体 10 和盖子 11 在盒体后壁区 13 和盖子后壁区 18 沿一条横向连接线 22 处互相连接在一起。

本实施例的翻盖式香烟盒的特征在于盒体的垂直边缘 23、24、25、26 设计成带有圆角，该圆角处的横截面的形状大致为一个与香烟的尺寸相适应的四分之一圆。底壁 16 和端壁 21 的四角处也做成相应的圆弧形。盒体边缘 23~26 在将坯料折叠成翻盖式香烟盒（图 7~10）时便可形成。为此，在坯料上带有边条 27，也就是预压痕，在本实施例中，这种预压痕的形式是沿坯料或者说盒体边缘 23~26 的纵向延伸的平行窄槽。

盒体侧壁 14、15 的形状做成与盖子侧壁 19、20 完全吻合的双层结构或者说双壁结构。两个分开的盒体侧边条 28、29 或相应的盖子侧边条 30、31（它们至少有一小部分互相重叠）构成了上述的侧壁 14、15 或 19、20，为此，用粘接剂或类似物质将它们互相连接起来。盒体的内侧条 28 侧向地与其后壁 13 相连接，而盒体的外侧条 29 则与其前壁 12 相连接。盖子的结构与此相对应。

盖子的内侧条 31 与折叠在成品翻盖香烟盒中的端壁 21 的内侧、并由粘接剂粘到端壁上的盖子角接头 32 相连接。相应地，下角接头 33 与底壁 16 相连接。

盖子的前壁 17 与在成品翻盖式香烟盒中折叠在盖子前壁 17 的内侧、并粘接到前壁 17 上的盖子内接头 34 相连接。

此外，翻盖式香烟盒还带有衬垫 35。本实施例中，该衬垫 35 由独立的坯料制成（见图 3）。衬垫 35 由衬垫前壁 36 和衬垫侧壁 37、38 组成。这种结构的衬垫 35 放入盒体 10 中时，其前壁 36 紧靠在盒体前壁 12 的内表面上，其侧壁 37、38 则紧靠在盒体侧壁 14、15 的内侧上。衬垫 35 用例如粘接剂粘到盒体 10 上。

衬垫 35 与盒体 10 的相对位置选择成使其上部分即衬垫上部 39 凸出到盒体 10 之外。当翻盖式香烟盒盖紧时，衬垫上部 39 位于盖子 11 之内，也就是位于盖子前壁 17 和侧壁 19、20 的区域内。因此，衬垫侧壁 37、38 紧靠在盖子侧壁 19、20 的指定部位上。

本发明的翻盖式香烟盒还带有合紧机构，因此，它带有使翻盖式香烟盒的关闭位置稳定化的构件（如图1、2和9所示），但是，这些构件又不会妨碍香烟盒的打开和关闭。

在本实施例中，合紧机构包括由于翻盖式香烟盒结构上的需要而在各壁上形成的变形的和/或压印的部分区域，在此情况下，由于盖子侧壁19、20和衬垫侧壁37、38两者相互间的作用而产生了附加的合紧力。

在图1和3~5以及图7和8中所示的合紧机构的实施例中，一方面，在盖子11的某一区域中，也就是衬垫侧壁37、38处，壁与壁之间是互相对面的，另一方面，盖子的内侧条31带有凸台，当盖上盖子时，该凸台相互间形成摩擦接合（见图1和图5）。为此，在衬垫侧壁37、38的上部，即衬垫上部分39的内侧设置了朝向盖子侧壁19、20的凸台40，这些凸台40是在衬垫侧壁37、38的材料上模压出来的。凸台40的横截面如图4所示。从图中可以看出，凸台40的横截面是带角度的，带有一个倾斜的支承面41。在本实施例中，凸台40的向上的连接壁42是拱形的，并且，凸台40具有大致垂直于作为支承面41的底部的拱形的轮廓。凸台40在生产衬垫35的坯料时适时地模压出来。

在另一侧，也就是在盖子的内侧条31上，也做成凸台43，在本实施例中，这种对立的凸台43与凸台40具有相同的几何形状，其支承面41是向上的。凸台40与相对的凸台43的相对位置选择成在翻盖式香烟盒处于关闭位置（见图1和5）时，两个凸台相互间形成压配合，这就意味着，两个凸台的支承面41互相靠紧在一起（图5），结果，在合上翻盖式香烟盒盖时，便会获得锁紧或者说卡紧的效果。在打开盖子1时，则要克服一点阻力。

图6和图9~11示出了合紧机构的一种改型实施例。在本实施例中，仅在一侧、也就是在衬垫侧壁37、38上设有凸台44。该凸台44的外形与上述实施例的凸台40是一样的，故它带有支承面41和凸壁42。

凸台44与盖子的内侧条31相互制约，当打开和关闭盖子时，凸台44以其向外的摩擦边缘滑过盖子侧条31的内侧，结果，在关闭状态下便有较大的锁紧力。

在本实施例中，这种效果之所以较强，是由于凸台 44 是在推压盖子 11 时快速卡入其锁紧位置的，也就是快速卡入盖子侧条 31 中形成的孔 46 中的。孔 46（见图 10、11）的位置可使盖子 11 在合闭位置时准确地形成快速卡入的效果。孔 46 的几何形状与凸台 44 相对应，所以在翻盖式香烟盒处在关闭状态时凸台 44 是可靠地压入孔 46 中的（见图 9），因此，简化了打开和关闭盖子 11 时的速动过程。

可对上述的合紧机构进行各种改动。这特别适用于对衬垫 35 或盖子 11 的坯料进行模压或冲压而形成的凸台。在最简单的实施例中，只在盖子侧条 31 的内侧或者衬垫侧壁 37、38 上做出一个单独的凸台，对于这种简单的实施例，合紧机构只靠摩擦力起作用。如果再加上与其它凸台或者凹处或孔的强制接合，则可获得更好的效果。

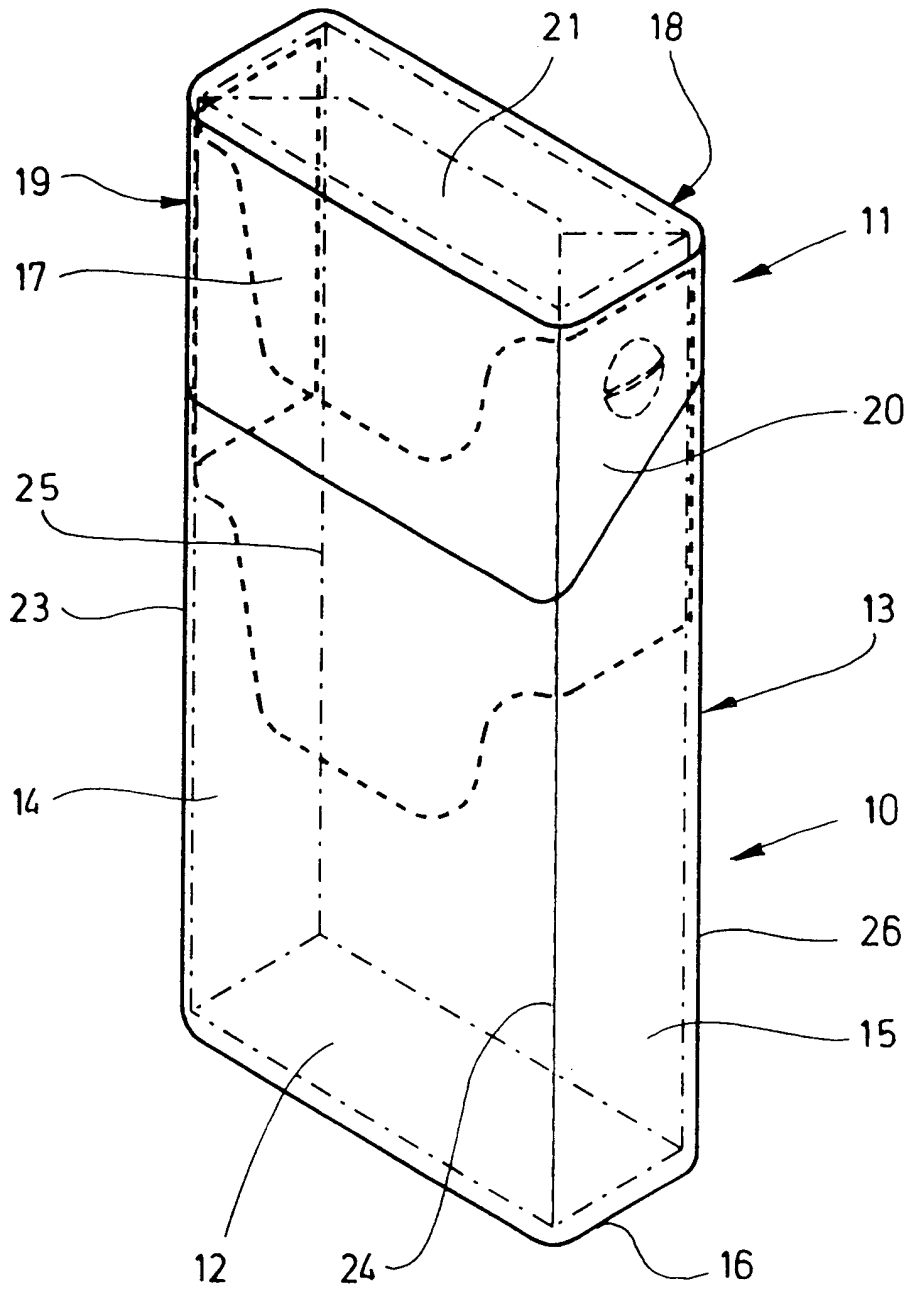


图 1

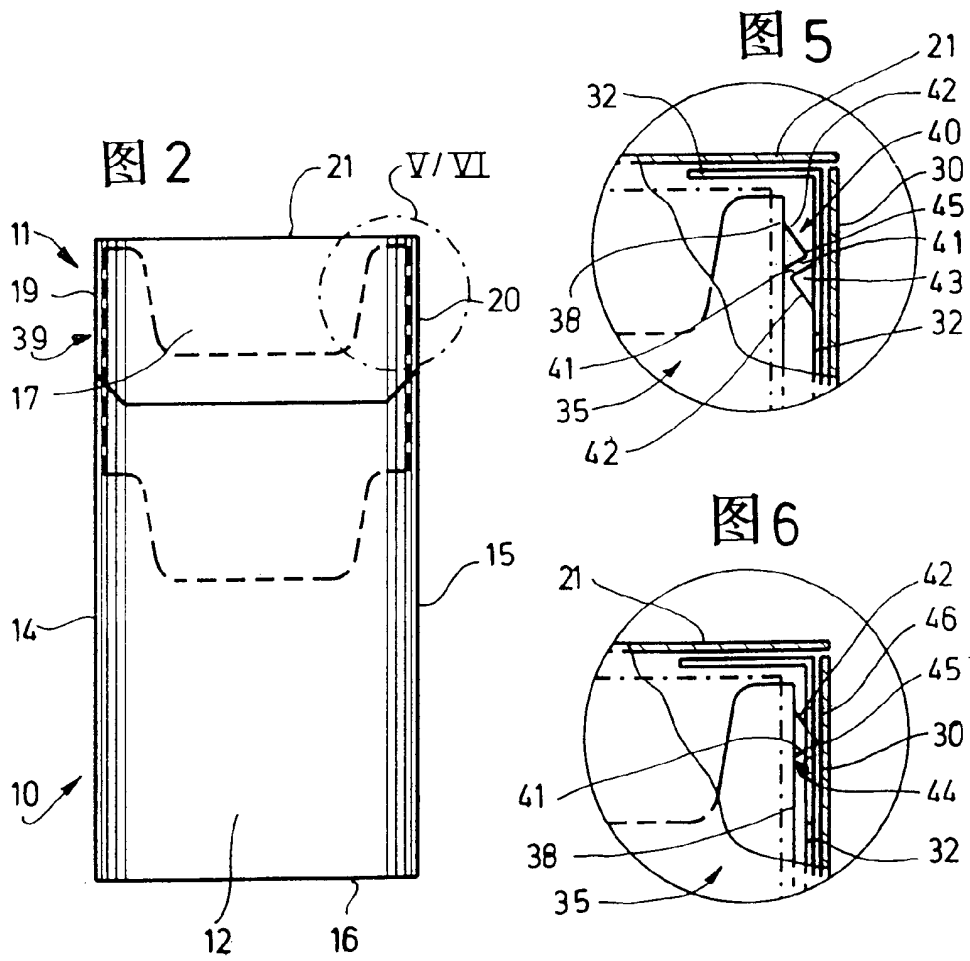
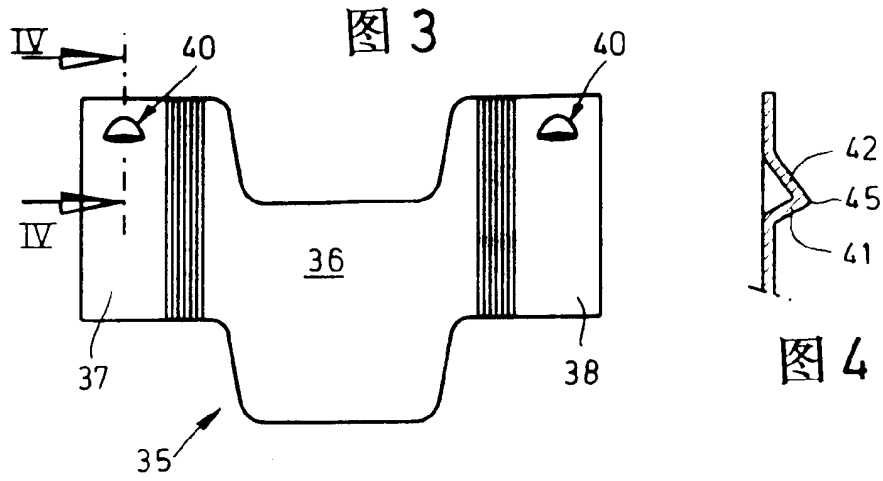


图 7

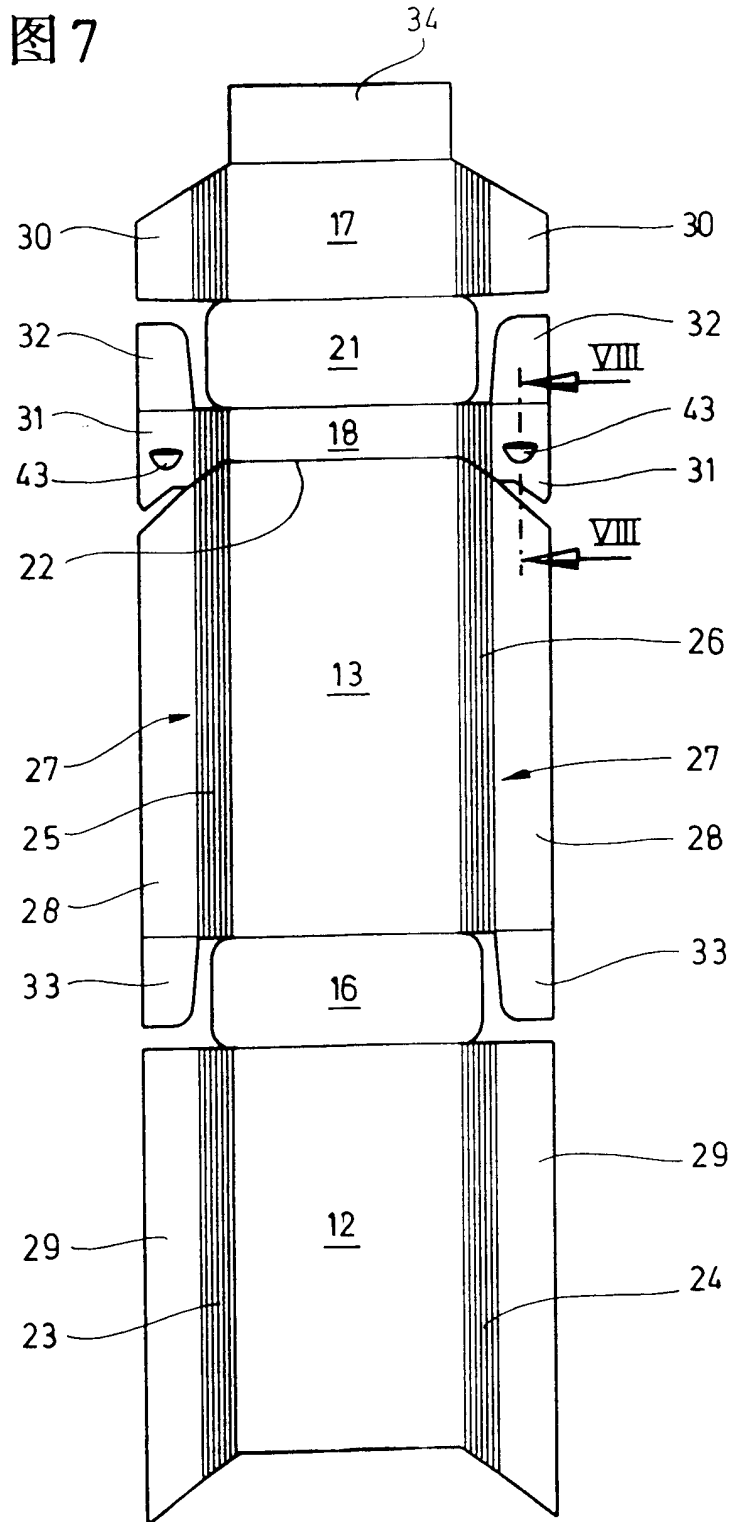


图 8

图9

