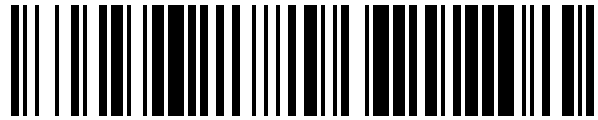


19



OFICINA ESPAÑOLA DE  
PATENTES Y MARCAS

ESPAÑA



11 Número de publicación: **1 114 656**

21 Número de solicitud: 201430874

51 Int. Cl.:

**F21V 29/00** (2006.01)

**F21V 7/20** (2006.01)

**F21S 4/00** (2006.01)

12

SOLICITUD DE MODELO DE UTILIDAD

U

22 Fecha de presentación:

**23.06.2014**

43 Fecha de publicación de la solicitud:

**01.07.2014**

71 Solicitantes:

**GOOD WORK FIBROPTICA LUMINICA  
INTERNACIONAL, SOCIEDAD LIMITADA (100.0%)  
PASEO RUZAFÁ, 5 - PPAL.4B  
46002 VALENCIA ES**

72 Inventor/es:

**ROTHFUSS, Guillermo Arturo**

74 Agente/Representante:

**DURÁN MOYA, Carlos**

54 Título: **LUMINARIA LED**

**ES 1 114 656 U**

## DESCRIPCIÓN

Luminaria LED

5 La presente invención se refiere a una luminaria LED que presenta notables características de novedad y actividad inventiva con respecto a lo anteriormente conocido.

10 Las luminarias a base de LED están sustituyendo actualmente a las luminarias de tipo tradicional, debido a los ahorros de energía que suponen.

15 Uno de los inconvenientes de los LEDs es que generan un calor que ha de ser disipado para el buen funcionamiento del dispositivo. Como consecuencia, sustituir una bombilla por un LED de similares características lumínicas supone la necesidad de utilización de un voluminoso disipador metálico con aletas para disipar el calor. Otro inconveniente es que los LEDs presentan un ángulo de proyección de la luz diferente al de las bombillas tradicionales, por lo que resulta necesaria la colocación de lentes frente al LED o placa de LEDs para obtener un ángulo operativo.

20 Una consecuencia de la necesidad de introducir un voluminoso disipador de calor y una óptica es que no es posible sustituir directamente el elemento lumínico de luminaria tradicional, tal como una farola o un fluorescente, por una luminaria LED.

25 La presente invención tiene como objetivo dar a conocer luminarias basadas en una placa de luminaria que tiene como característica su extremada sencillez, que no es voluminosa y que permite la citada sustitución de elementos lumínicos en luminarias tradicionales ya existentes.

30 Para dar una solución a dicho problema, la presente invención utiliza una pluralidad de un tipo particular de LED, dispuestos regularmente sobre un disipador que es laminar. El tipo de LED y su disposición permite ahorrarse los disipadores de aletas voluminosos. Su tipo y disposición permite a su vez una utilidad sustitutiva sin necesidad del uso de lentes para focalizar el haz de luz generado.

35 En particular, la presente invención comprende una luminaria de LEDs, del tipo que comprende un conjunto de LEDs y un disipador del calor generado por los citados LEDs, caracterizada porque comprende una placa metálica que actúa como el disipador de calor de la luminaria, a la cual está adherido un circuito impreso, y una pluralidad de LEDs tipo SMD (Surface Mounted Diode) encapsulados en resina semirrígida, montados superficialmente sobre el circuito impreso, estando dichos LEDs dispuestos de manera regular en la citada placa.

40 Preferentemente, y dado que sus elementos la hace innecesaria, la luminaria carece de lente alguna para redirigir el haz de luz generado por la pluralidad de LEDs.

Dada sus ventajosas propiedades de transmisión de calor y pobres propiedades de transmisión de la electricidad, preferentemente, la placa metálica está realizada en aluminio.

45 La presente invención puede materializarse en forma de luminaria compuesta únicamente por los elementos señalados, si bien también puede incluir el resto de elementos accesorios y/o estéticos de la misma. Por ejemplo, puede comprender una carcasa plana, un difusor de luz plano y medios de conexión al suelo. También puede realizarse en forma de farola de alumbrado público.

50 Para una mejor comprensión de la invención se adjuntan, a título de ejemplo explicativo pero no limitativo, unos dibujos de una realización preferente de la presente invención:

La figura 1 muestra un una vista en planta superior de una luminaria según la presente invención.

La figura 2 muestra una vista en alzado de un detalle de un extremo de la luminaria de la figura 1.

La figura 3 muestra una vista en perspectiva la luminaria de las figuras 1 y 2 con una carcasa para colocación en el techo.

5

La figura 4 muestra una vista en planta desde su parte inferior de una aplicación de la luminaria de las figuras 1 y 2 a una farola de alumbrado público.

La figura 5 muestra una vista en perspectiva de otra realización de luminaria según la presente invención, en una aplicación sustitutiva de fluorescentes.

10

Las figuras 1 y 2 muestran una realización consistente en una placa -1- circular, que realiza la función de disipador de calor y sobre la que se ha adherido un sustrato de circuito impreso -2-. Sobre el circuito impreso se han colocado, en disposición regular y circular concéntrica, una pluralidad de LEDs -3-. Cada siete LEDs se ha colocado una resistencia -7-. Dos cables -5-, -6- alimentan el circuito y los LEDs.

15

Como se observa, los LEDs -3- utilizados son de tipo SMD (Surface Mounted Diode) encapsulados en resina semirrígida montados superficialmente sobre el circuito impreso. El ángulo de rayo del haz de luz emitida, tal y como se observa en la figura 2, es de 120°. Por esta razón, una vez dispuesta la pluralidad de LEDs en disposición regular, no requieren de la colocación de una lente para su correcto funcionamiento. Los ejemplos mostrados en las figuras 1 a 6 carecen de lentes, así como de disipadores de calor voluminosos y/o con aletas.

20

La figura 3 muestra la luminaria de las figuras 1 y 2 a la que se ha añadido una carcasa -8- para su unión a un techo. No se han mostrado los medios de unión al techo, que podrán ser, por ejemplo, de tipo estándar. En la figura 3 no se ha mostrado ningún difusor de la luz, por ejemplo una placa translúcida, por no ser necesaria en todas las aplicaciones.

25

La figura 4 muestra desde un punto de vista situado en el suelo, la placa de las figuras 1 y 2 aplicada a una farola -11- de alumbrado público ya existente. En este caso, la placa sustituye, directamente, la luminaria o elemento lumínico de tipo convencional. La figura muestra una vista inferior desde el suelo, en la que se puede observar la placa.

30

La figura 5 muestra un ejemplo con otra realización de la presente invención con similares elementos pero con una forma geométrica distinta. Los elementos iguales o similares a los mostrados en las anteriores figuras han sido marcados con idénticos numerales y no serán explicados en profundidad. En este caso la placa -1- es de forma rectangular y los LEDs -3- se distribuyen regularmente de a lo largo de un rectángulo. La carcasa -8- es asimismo plana y rectangular. Los LEDs -3- quedan tapados por un difusor -9- que puede tratarse, por ejemplo, de una lámina translúcida de material plástico.

35

40

Como se comprenderá, la presente invención no quedará limitada a la realización mostrada, que tiene simplemente carácter de ejemplo y se podrán introducir múltiples variaciones que quedarán evidentes para los técnicos en la materia después de la lectura de la presente descripción y reivindicaciones que se adjuntan y observación de los correspondientes dibujos. Dichas variantes quedarán comprendidas dentro del ámbito de la presente invención siempre que estén incluidas en el alcance de las reivindicaciones siguientes.

45

## REIVINDICACIONES

- 5 1. Luminaria de LEDs, del tipo que comprende un conjunto de LEDs y un disipador del calor generado por los citados LEDs, caracterizada porque comprende una placa metálica que actúa como el disipador de calor de la luminaria a la cual está adherido un circuito impreso, y una pluralidad de LEDs tipo SMD (Surface Mounted Diode) encapsulados en resina semirrígida montados superficialmente sobre el circuito impreso, estando dichos LEDs dispuestos de manera regular en la citada placa.
- 10 2. Luminaria, según la reivindicación 1, caracterizada porque la luminaria carece de lente o lentes para redirigir el haz de luz generado por la pluralidad de LEDs.
- 15 3. Luminaria, según la reivindicación 1 ó 2, caracterizado porque el ángulo de rayo de cada LED es de 120°.
- 20 4. Luminaria, según cualquiera de las reivindicaciones 1 a 3, caracterizada porque la temperatura de funcionamiento de los LEDs es inferior a 60°C.
- 5 5. Luminaria, según cualquiera de las reivindicaciones 1 a 4, caracterizado porque la placa metálica está realizada en aluminio.
- 25 6. Luminaria, según cualquiera de las reivindicaciones 1 a 5, caracterizada porque es una farola de alumbrado público.
7. Luminaria, según cualquiera de las reivindicaciones 1 a 5, caracterizada porque comprende además una carcasa plana, un difusor plano de luz, y medios para conexión a un techo.

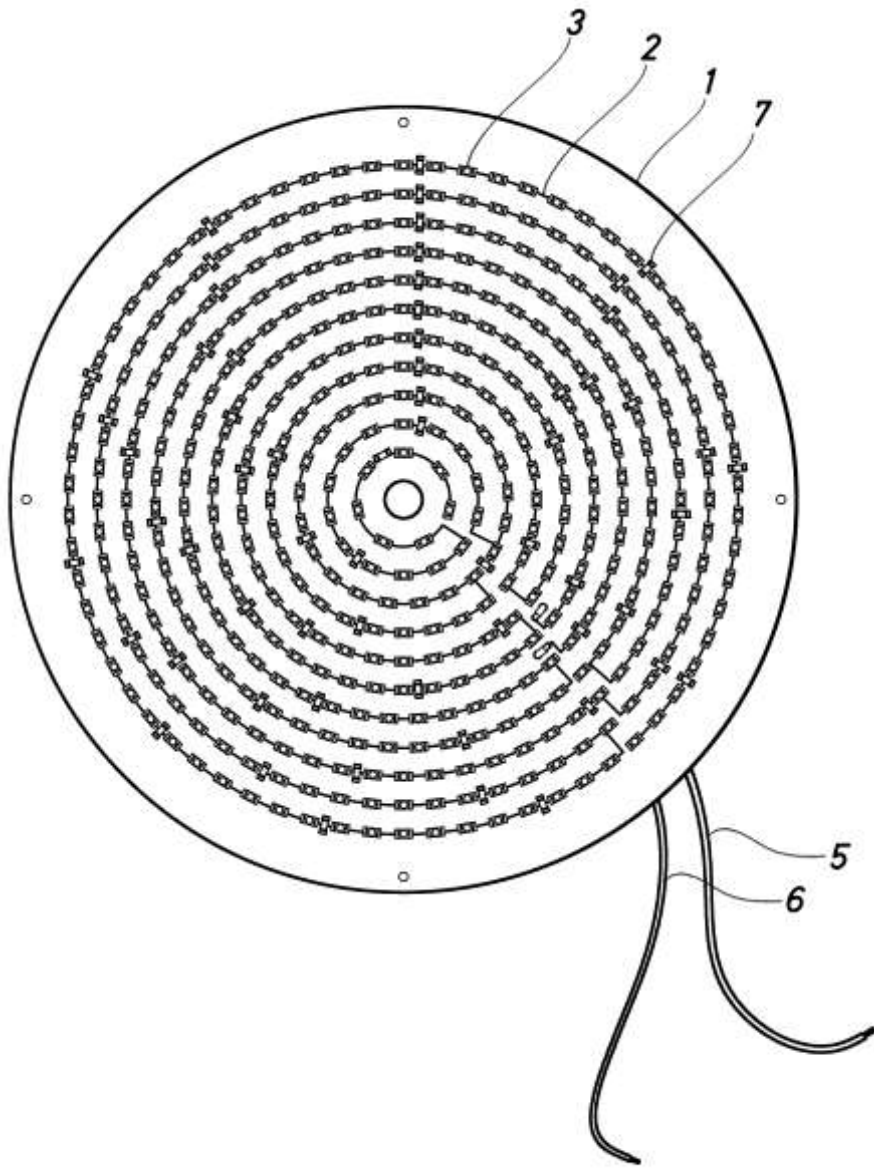


Fig.1

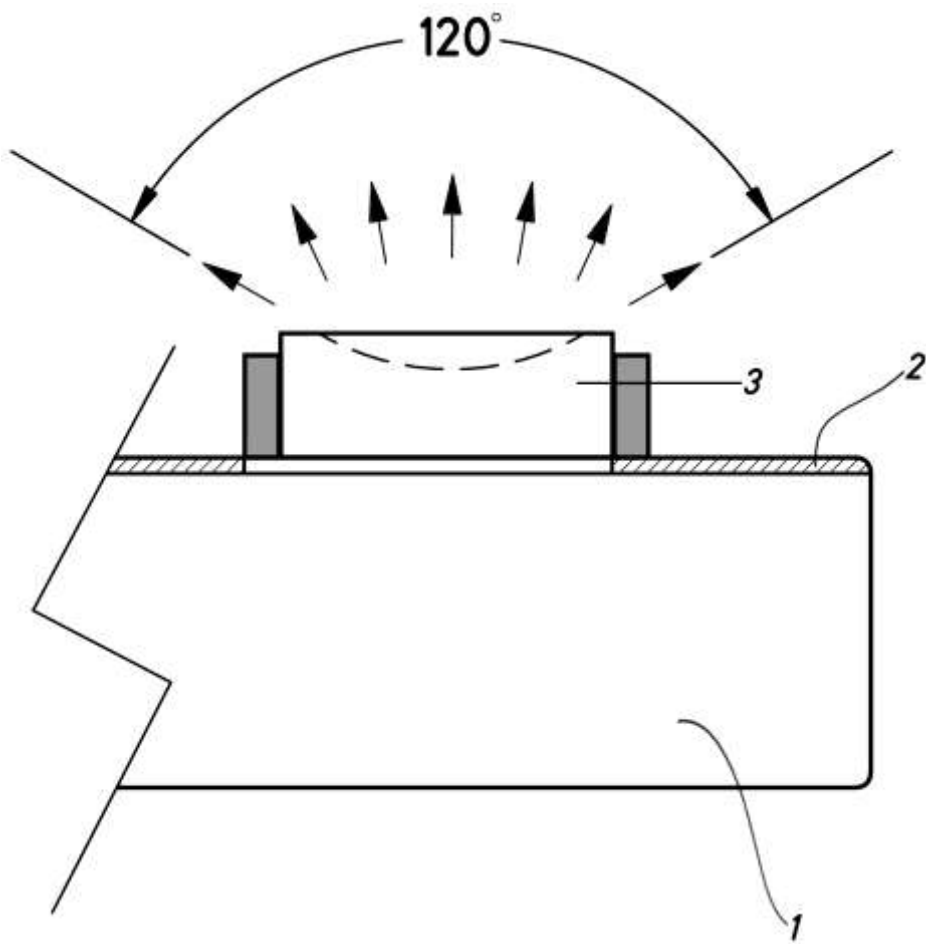


Fig.2

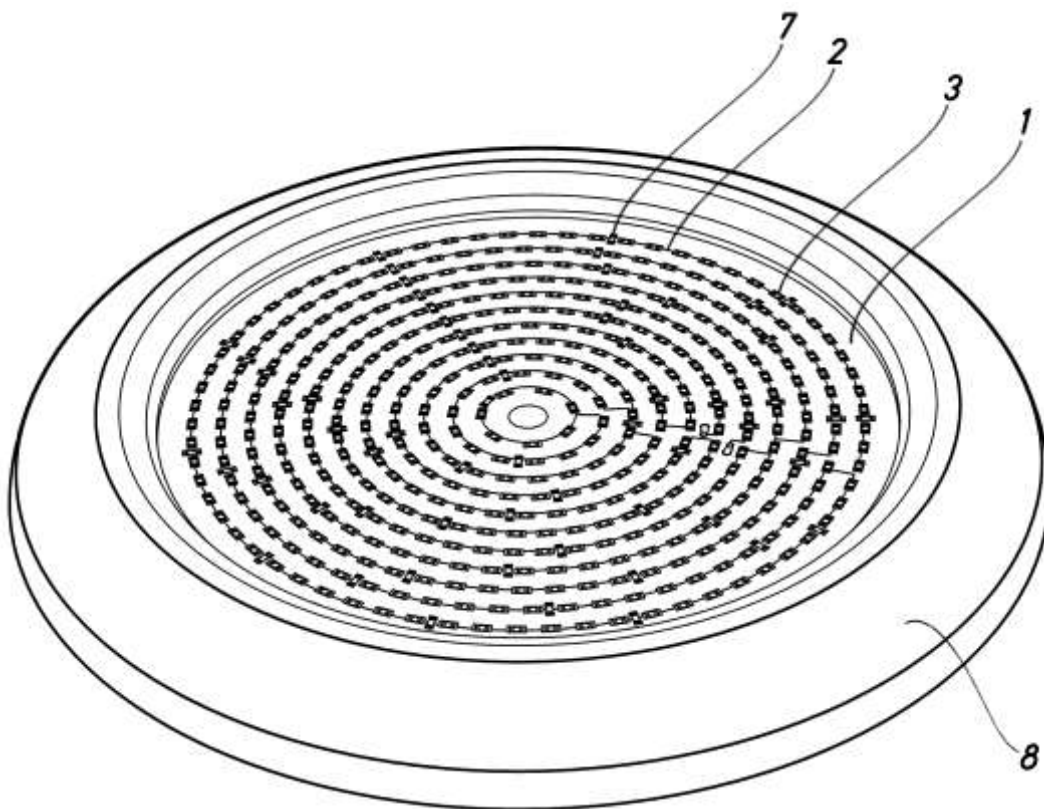


Fig.3

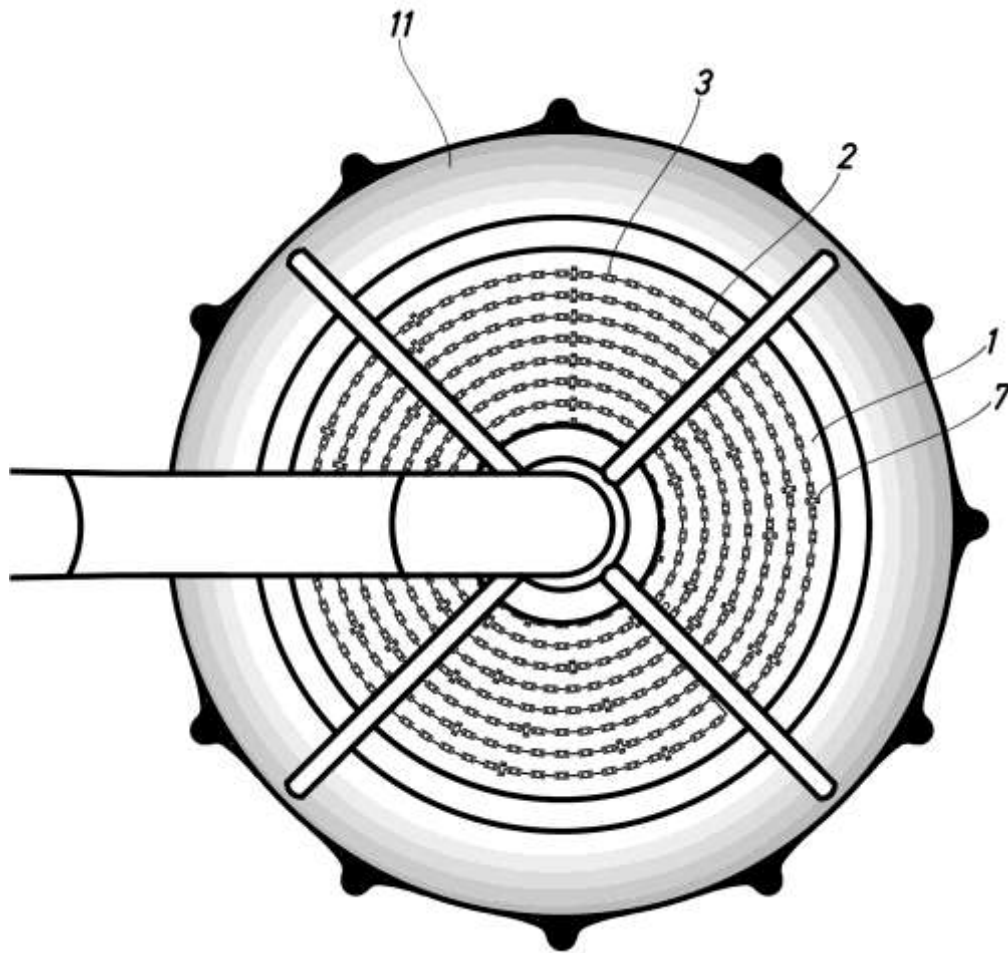


Fig.4

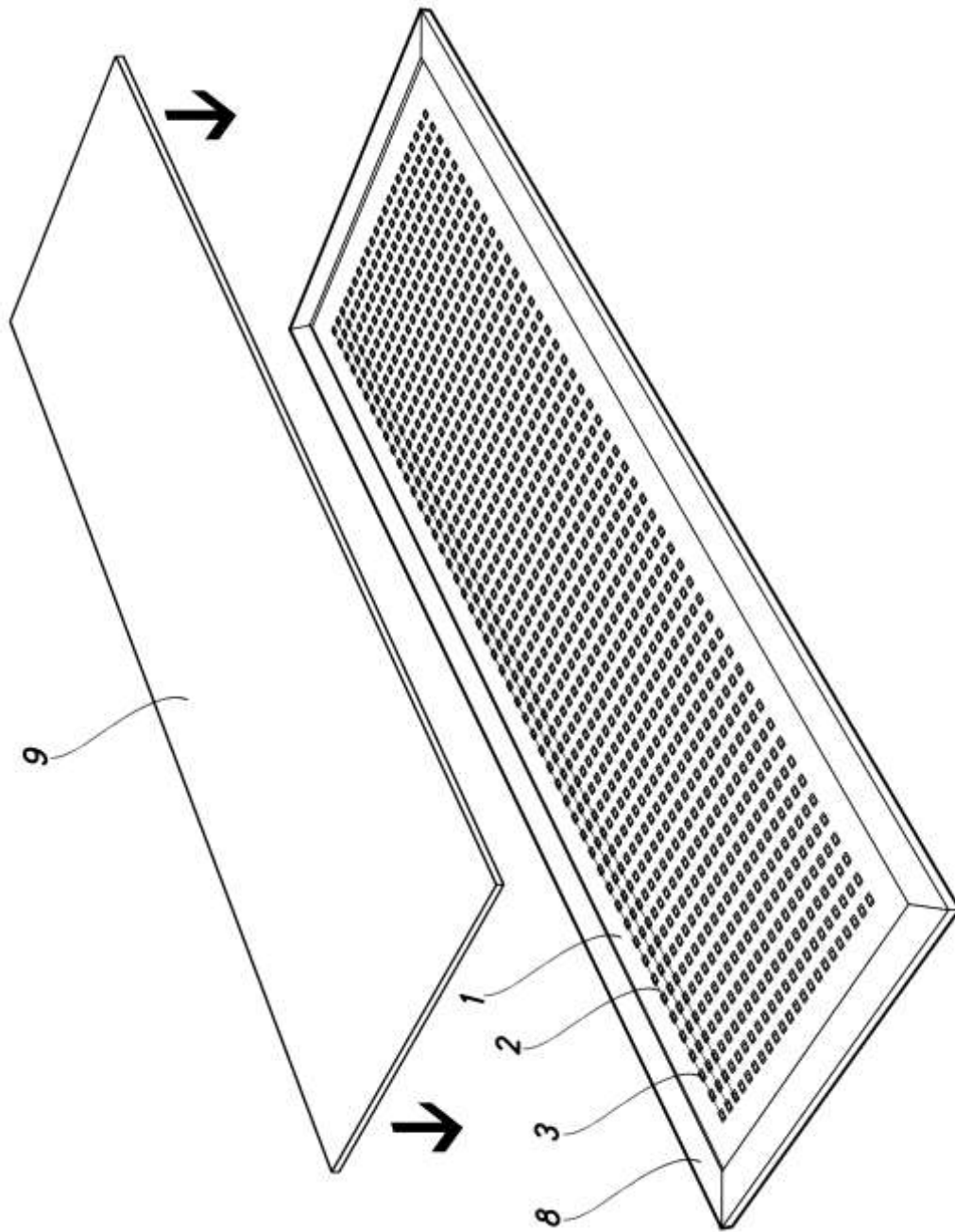


Fig.5