

저면에 부착시킨 밀착구이고, 13은 지주(3)의 돌레로 칸막이를 설치하여서 된 것이다.

이와 같은 본 고안의 작용효과를 상세히 설명하면 다음과 같다.

테이블(1)의 지주(3)전후면 구멍(5)에 받침대(6)의 나공(7)을 알맞은 높이로 선택하여 맞춰주면서 지주(3)의 외측구멍(5)을 통해 받침대(6)의 나공(7)으로 나뿔(8)을 나사조임하는 손잡이(9)를 공구없이 체결할수 있어 임의로 고정판(4)에 비례하는 높이를 조절케된 유동받침판(10)을 연결하여서 고정판(4)에는 스크린을 설치하고 유동받침판(10)에는 키판을 설치하여 스크린을 보면서 키판을 편한 자세로 작동하게된것으로 컴퓨터 실습을 시키는 학원등에 설치하게되면 컴퓨터를 배우는 학생스스로 자신의 신장에 알맞도록 유동받침판(10)을 조작할 수 있게하였고 또한 테이블(1)을 설치하는 장소에 알맞는 배열을 하기 위해 간편하게 테이블(1) 몸체를 분해하며 설치장소에 따른 배열을 맞춰 힘들이지않고 조립을 할 수 있는 것이다.

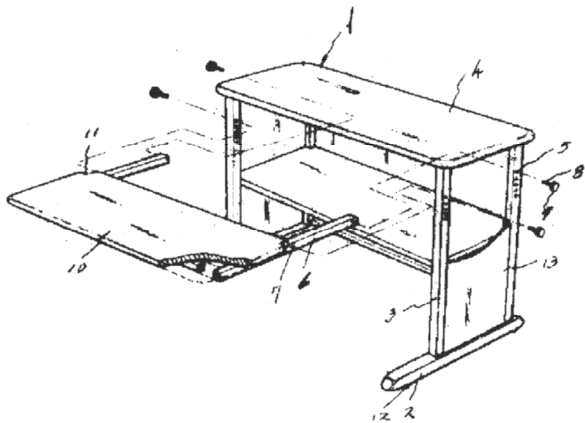
(57) 청구의 범위

청구항 1

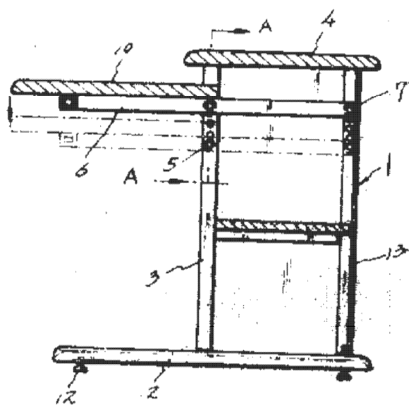
공지의 테이블(1) 몸체가 되는 전후면 지주(3)에 있어서, 전후면 지주(3)의 외측상부로부터 하부로 다수의 구멍(5)을 내측으로 관통시켜 이와 일치되는 받침대(6)의 전후면 나공(7)을 형성하여 손잡이(9)가 연결된 나뿔(8)을 체결하고 받침대(6)를 전면으로 연장하며 상부로 유동받침판(10)을 부착하여서 된 컴퓨터용 테이블.

도면

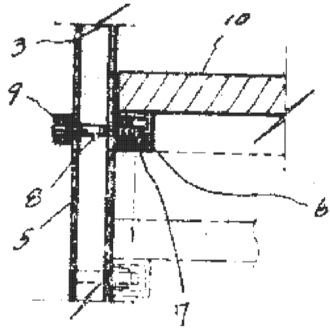
도면1



도면2



도면3



도면4

