



(12) 发明专利

(10) 授权公告号 CN 109681828 B

(45) 授权公告日 2020.12.11

(21) 申请号 201811615339.7

F21V 15/02 (2006.01)

(22) 申请日 2018.12.27

F21V 23/00 (2015.01)

(65) 同一申请的已公布的文献号

F21W 131/103 (2006.01)

申请公布号 CN 109681828 A

F21Y 115/10 (2016.01)

(43) 申请公布日 2019.04.26

(56) 对比文件

(73) 专利权人 张秀侠

US 10159316 B2, 2018.12.25

地址 430072 湖北省武汉市武昌珞珈山武汉大学

KR 200448402 Y1, 2010.04.09

CN 102287732 A, 2011.12.21

CN 205824755 U, 2016.12.21

(72) 发明人 刘玉苹 杜雪 张秀侠

CN 107559760 A, 2018.01.09

CN 107830484 A, 2018.03.23

CN 108413342 A, 2018.08.17

(74) 专利代理机构 北京化育知识产权代理有限公司 11833

审查员 赵芳

代理人 秦丽

(51) Int. Cl.

F21S 9/03 (2006.01)

F21V 1/02 (2006.01)

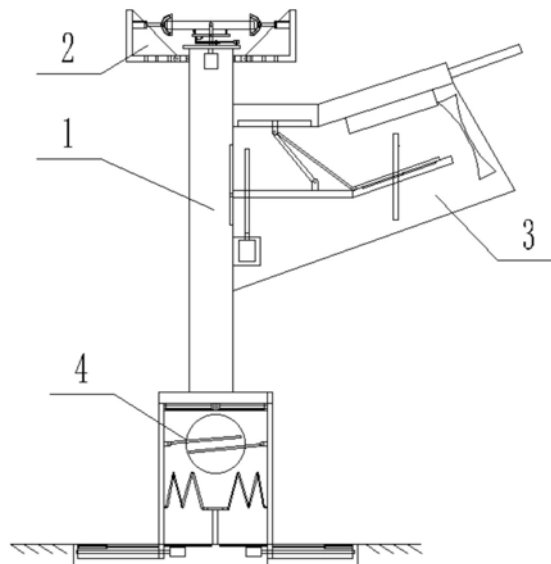
权利要求书3页 说明书7页 附图8页

(54) 发明名称

一种多功能LED路灯

(57) 摘要

本发明涉及一种LED路灯,更具体的说是一种多功能LED路灯,包括灯杆、太阳能装置、灯光控制装置、底座,不仅可以折叠收缩太阳能板,防止冰雹灾害损害太阳能板,而且还可以向地面投射道路指示信息,方便驾驶员判断路况,还可以在紧急灾害时将底座展开成应急用床。所述电机I的上端通过键连接有转盘;所述角度调节装置的下端设置在转盘上,并且角度调节装置连接在外壳上;所述外壳通过铰链活动连接在连接圆环的外侧;所述电机I与电机凹槽配合;所述连接圆环通过轴承连接在灯杆主体的侧面;所述连接顶板固定连接在灯杆主体的侧面;所述滑块I与滑槽I间隙配合;所述电机外壳固定连接在灯杆主体的侧面;所述灯杆主体的下端固定连接在壳体的上端。



1. 一种多功能LED路灯,包括灯杆(1)、太阳能装置(2)、灯光控制装置(3)、底座(4),其特征在于:所述灯杆(1)由灯杆主体(1-1)、电机槽(1-2)、滑槽I(1-3)构成;所述灯杆主体(1-1)的上端设有电机槽(1-2);所述滑槽I(1-3)设置在灯杆主体(1-1)的侧面;

所述太阳能装置(2)由外壳(2-1)、电机I(2-2)、转盘(2-3)、连接圆环(2-4)、角度调节装置(2-5)构成;所述电机I(2-2)的上端通过键连接有转盘(2-3);所述角度调节装置(2-5)的下端设置在转盘(2-3)上,并且角度调节装置(2-5)连接在外壳(2-1)上;所述外壳(2-1)通过铰链活动连接在连接圆环(2-4)的外侧;

所述外壳(2-1)由外壳主体(2-1-1)、侧挡板(2-1-2)、排水孔(2-1-3)构成;所述外壳主体(2-1-1)的侧面固定连有侧挡板(2-1-2);所述排水孔(2-1-3)设置在外壳主体(2-1-1)的底面上;

所述角度调节装置(2-5)由伸缩杆I(2-5-1)、滑杆(2-5-2)、半圆板(2-5-3)、太阳能板(2-5-4)、弧形槽I(2-5-5)、弧形槽II(2-5-6)、弹性伸缩杆(2-5-7)、倾角调节装置(2-5-8)、支架(2-5-9)构成;所述倾角调节装置(2-5-8)的上端设有弹性伸缩杆(2-5-7);所述弹性伸缩杆(2-5-7)的上端固定连有太阳能板(2-5-4);所述太阳能板(2-5-4)设有两个,两个太阳能板(2-5-4)通过转轴连接,并且该转轴固定连接在支架(2-5-9)上;所述半圆板(2-5-3)通过粘合固定连接在太阳能板(2-5-4)的侧面;所述弧形槽I(2-5-5)设置在半圆板(2-5-3)上;所述弧形槽II(2-5-6)设置在半圆板(2-5-3)上,并且弧形槽I(2-5-5)与弧形槽II(2-5-6)相互连通;所述伸缩杆I(2-5-1)的一端设有滑杆(2-5-2),并且伸缩杆I(2-5-1)与弧形槽I(2-5-5)间隙配合;所述滑杆(2-5-2)的截面为圆形,并且滑杆(2-5-2)与弧形槽II(2-5-6)间隙配合;

所述倾角调节装置(2-5-8)由电机II(2-5-8-1)、电机支架(2-5-8-2)、螺杆I(2-5-8-3)、支杆(2-5-8-4)、螺纹筒I(2-5-8-5)、竖杆(2-5-8-6)、弧形板(2-5-8-7)、弧形槽III(2-5-8-8)、弧形槽IV(2-5-8-9)、支撑板(2-5-8-10)构成;所述电机II(2-5-8-1)通过螺栓固定连接在电机支架(2-5-8-2)上;所述螺杆I(2-5-8-3)连接在电机II(2-5-8-1)上;所述螺纹筒I(2-5-8-5)与螺杆I(2-5-8-3)配合,并且螺纹筒I(2-5-8-5)与支杆(2-5-8-4)间隙配合;所述竖杆(2-5-8-6)通过粘合固定连接在螺纹筒I(2-5-8-5)顶端左侧;所述支撑板(2-5-8-10)底端左侧通过粘合固定连有弧形板(2-5-8-7);所述弧形板(2-5-8-7)上设有弧形槽III(2-5-8-8)、弧形槽IV(2-5-8-9);所述弧形槽III(2-5-8-8)与弧形槽IV(2-5-8-9)相互连通;所述竖杆(2-5-8-6)与弧形槽III(2-5-8-8)、弧形槽IV(2-5-8-9)间隙配合;所述弹性伸缩杆(2-5-7)的下端通过铰链活动连接在支撑板(2-5-8-10)的上端;所述支撑板(2-5-8-10)通过轴固定连接在支架(2-5-9)上;

所述灯光控制装置(3)由两个侧板(3-1)、连接顶板(3-2)、滑槽II(3-3)、灯座(3-4)、LED灯(3-5)、平面镜(3-6)、凹透镜(3-7)、指示装置(3-8)、滑槽III(3-9)、伸缩杆II(3-10)构成;所述侧板(3-1)通过粘合固定连接在灯座(3-4)的侧面;所述滑槽II(3-3)设置在侧板(3-1)上;所述连接顶板(3-2)的一端通过焊接固定连接在灯座(3-4)上;所述灯座(3-4)的下端设有LED灯(3-5);所述平面镜(3-6)通过粘合固定连接在灯座(3-4)的右端;所述凹透镜(3-7)通过粘合固定连接在两个侧板(3-1)之间,并且凹透镜(3-7)位于LED灯(3-5)的右侧;所述指示装置(3-8)设置在侧板(3-1)上,并且指示装置(3-8)位于LED灯的下方;所述伸缩杆II(3-10)的一端与滑槽III(3-9)间隙配合,伸缩杆II(3-10)的另一端固定连接在指示

装置(3-8)上;

所述指示装置(3-8)由电机外壳(3-8-1)、电机Ⅲ(3-8-2)、螺杆Ⅱ(3-8-3)、滑块Ⅰ(3-8-4)、连接杆(3-8-5)、滑块Ⅱ(3-8-6)、杆Ⅰ(3-8-7)、杆Ⅱ(3-8-8)、指示标识片(3-8-9)、滑块Ⅲ(3-8-10)、滑槽Ⅳ(3-8-11)、透明玻璃(3-8-12)构成;所述电机Ⅲ(3-8-2)设置在电机外壳(3-8-1)内;所述螺杆Ⅱ(3-8-3)设置在电机Ⅲ(3-8-2)上;所述连接杆(3-8-5)与螺杆(3-8-3)螺纹配合;所述滑块Ⅰ(3-8-4)通过粘合固定连接在连接杆(3-8-5)的左侧;所述连接杆(3-8-5)的右侧固定连有透明玻璃(3-8-12);所述滑槽Ⅳ(3-8-11)设置在透明玻璃(3-8-12)上端;所述指示标识片(3-8-9)的下端固定设有滑块Ⅲ(3-8-10);所述滑块Ⅲ(3-8-10)与滑槽Ⅳ(3-8-11)间隙配合;所述杆Ⅰ(3-8-7)的下端通过铰链连接在连接杆(3-8-5)的上端,杆Ⅰ(3-8-7)的上端通过铰链活动连有滑块Ⅱ(3-8-6)、杆Ⅱ(3-8-8);所述杆Ⅱ(3-8-8)的右端通过铰链活动连有指示标识片(3-8-9);所述滑块Ⅱ(3-8-6)与滑槽Ⅱ(3-3)间隙配合;所述伸缩杆Ⅱ(3-10)固定连接在透明玻璃(3-8-12)的侧面;

所述底座(4)由壳体(4-1)、两个活动挡板(4-2)、活动杆Ⅰ(4-3)、转轮(4-4)、多个活动床板(4-5)、动力装置(4-6)、底座主体(4-7)、电机Ⅳ(4-8)、槽(4-9)、支撑杆(4-10)、床板(4-11)、活动杆Ⅱ(4-12)、伸缩杆Ⅲ(4-13)构成;所述壳体(4-1)通过螺栓固定连接在底座主体(4-7)的上端;所述底座主体(4-7)上设有槽(4-9);所述动力装置(4-6)设置在槽(4-9)内;所述活动挡板(4-2)设置在动力装置(4-6)上,并且活动挡板(4-2)与壳体(4-1)间隙配合;所述支撑杆(4-10)固定连接在底座主体(4-7)的上端;所述床板(4-11)固定连接在支撑杆(4-10)的上端;多个活动床板(4-5)首尾依次活动连接构成两个整体,其中第一个整体的一端活动连接在床板(4-11)的左侧,第一个整体的另一端活动连接在活动挡板(4-2)上,第二个整体的一端活动连接在床板(4-11)的右侧,第二个整体的另一端也活动连接在活动挡板(4-2)上;所述伸缩杆Ⅲ(4-13)的一端固定连接在壳体(4-1)的内部上,伸缩杆Ⅲ(4-13)的另一端固定连接在活动挡板(4-2)上;所述转轮(4-4)设置在壳体(4-1)的内部侧面;所述活动杆Ⅰ(4-3)的一端活动连接在转盘(4-4)的一侧,活动杆Ⅰ(4-3)的另一端活动连接在一个活动挡板(4-2)上;所述活动杆Ⅱ(4-12)一端活动连接在转盘(4-4)的另一侧,活动杆Ⅱ(4-12)的另一端活动连接在另一个活动挡板(4-2)上;

所述动力装置(4-6)由螺杆Ⅲ(4-6-1)、伸缩板(4-6-2)、滑块Ⅳ(4-6-3)、滑板(4-6-4)构成;所述螺杆Ⅲ(4-6-1)与电机Ⅳ(4-8)连接,并且螺杆Ⅲ(4-6-1)与滑块Ⅳ(4-6-3)螺纹配合;所述活动挡板(4-2)固定连接在滑块Ⅳ(4-6-3)上;所述伸缩板(4-6-2)连接在槽(4-9)与滑块Ⅳ(4-6-3)之间;所述滑板(4-6-4)连接在滑块Ⅳ(4-6-3)的另一侧,并且滑板(4-6-4)与底座主体(4-7)间隙配合;

所述电机Ⅰ(2-2)与电机凹槽(1-2)配合;所述连接圆环(2-4)通过轴承连接在灯杆主体(1-1)的侧面;所述连接顶板(3-2)固定连接在灯杆主体(1-1)的侧面;所述滑块Ⅰ(3-8-4)与滑槽Ⅰ(1-3)间隙配合;所述电机外壳(3-8-1)固定连接在灯杆主体(1-1)的侧面;所述灯杆主体(1-1)的下端固定连接在壳体(4-1)的上端。

2. 根据权利要求1所述的一种多功能LED路灯,其特征在于:所述滑块-Ⅱ(3-8-6)移动至滑槽Ⅱ(3-3)最左端或者最右端时,杆Ⅰ(3-8-7)、杆Ⅱ(3-8-8)、连接杆(3-8-5)之间始终组成钝角三角形。

3. 根据权利要求1所述的一种多功能LED路灯,其特征在于:所述指示标识片(3-8-9)是

透明的,并且指示标识片(3-8-9)的中间设有遮光标识。

4.根据权利要求1所述的一种多功能LED路灯,其特征在于:所述指示标识片(3-8-9)上的遮光标识包括直行、转弯、调头标识。

一种多功能LED路灯

技术领域

[0001] 本发明涉及一种LED路灯,更具体的说是一种多功能LED路灯。

背景技术

[0002] 在目前城市中使用的路灯已有部分改为太阳能路灯,太阳能路灯不仅节省电能,而且环保,但是太阳能板在冰雹灾害下得不到保护,很容易损坏,而且路灯仅单纯具备照明功能。所以设计了这种多功能LED路灯。

发明内容

[0003] 本发明提供一种多功能LED路灯,有益效益是不仅可以折叠收缩太阳能板,防止冰雹灾害损害太阳能板,而且还可以向地面投射道路指示信息,方便驾驶员判断路况,还可以在紧急灾害时将底座展开成应急用床。

[0004] 为解决上述技术问题,本发明涉及一种LED路灯,更具体的说是一种多功能LED路灯,包括灯杆、太阳能装置、灯光控制装置、底座,不仅可以折叠收缩太阳能板,防止冰雹灾害损害太阳能板,而且还可以向地面投射道路指示信息,方便驾驶员判断路况,还可以在紧急灾害时将底座展开成应急用床。

[0005] 所述灯杆由灯杆主体、电机槽、滑槽I构成;所述灯杆主体的上端设有电机槽;所述滑槽I设置在灯杆主体的侧面;

[0006] 所述太阳能装置由外壳、电机I、转盘、连接圆环、角度调节装置构成;所述电机I的上端通过键连接有转盘;所述角度调节装置的下端设置在转盘上,并且角度调节装置连接在外壳上;所述外壳通过铰链活动连接在连接圆环的外侧;

[0007] 所述外壳由外壳主体、侧挡板、排水孔构成;所述外壳主体的侧面固定连有侧挡板;所述排水孔设置在外壳主体的底面上;

[0008] 所述角度调节装置由伸缩杆I、滑杆、半圆板、太阳能板、弧形槽I、弧形槽II、弹性伸缩杆、倾角调节装置、支架构成;所述倾角调节装置的上端设有弹性伸缩杆;所述弹性伸缩杆的上端固定连有太阳能板;所述太阳能板设有两个,两个太阳能板通过转轴连接,并且该转轴固定连接在支架上;所述半圆板通过粘合固定连接在太阳能板的侧面;所述弧形槽I设置在半圆板上;所述弧形槽II设置在半圆板上,并且弧形槽I与弧形槽II相互连通;所述伸缩杆I的一端设有滑杆,并且伸缩杆I与弧形槽I间隙配合;所述滑杆的截面为圆形,并且滑杆与弧形槽II间隙配合;

[0009] 所述倾角调节装置由电机II、电机支架、螺杆I、支杆、螺纹筒I、竖杆、弧形板、弧形槽III、弧形槽IV、支撑板构成;所述电机II通过螺栓固定连接在电机支架上;所述螺杆I连接在电机II上;所述螺纹筒I与螺杆I配合,并且螺纹筒I与支杆间隙配合;所述竖杆通过粘合固定连接在螺纹筒I顶端左侧;所述支撑板底端左侧通过粘合固定连有弧形板;所述弧形板上设有弧形槽III、弧形槽IV;所述弧形槽III与弧形槽IV相互连通;所述竖杆与弧形槽III、弧形槽IV间隙配合;所述弹性伸缩杆的下端通过铰链活动连接在支撑板的上端;所述支撑板

通过轴固定连接在支架上；

[0010] 所述灯光控制装置由两个侧板、连接顶板、滑槽Ⅱ、灯座、LED灯、平面镜、凹透镜、指示装置、滑槽Ⅲ、伸缩杆Ⅱ构成；所述侧板通过粘合固定连接在灯座的侧面；所述滑槽Ⅱ设置在侧板上；所述连接顶板的一端通过焊接固定连接在灯座上；所述灯座的下端设有LED灯；所述平面镜通过粘合固定连接在灯座的右端；所述凹透镜通过粘合固定连接在两个侧板之间，并且凹透镜位于LED灯的右侧；所述指示装置设置在侧板上，并且指示装置位于LED灯的下方；所述伸缩杆Ⅱ的一端与滑槽Ⅲ间隙配合，伸缩杆Ⅱ的另一端固定连接在指示装置上；

[0011] 所述指示装置由电机外壳、电机Ⅲ、螺杆Ⅱ、滑块Ⅰ、连接杆、滑块Ⅱ、杆Ⅰ、杆Ⅱ、指示标识片、滑块Ⅲ、滑槽Ⅳ、透明玻璃构成；所述电机Ⅲ设置在电机外壳内；所述螺杆Ⅱ设置在电机Ⅲ上；所述连接杆与螺杆Ⅱ螺纹配合；所述滑块Ⅰ通过粘合固定连接在连接杆的左侧；所述连接杆的右侧固定连有透明玻璃；所述滑槽Ⅳ设置在透明玻璃上端；所述指示标识片的下端固定设有滑块Ⅲ；所述滑块Ⅲ与滑槽Ⅳ间隙配合；所述杆Ⅰ的下端通过铰链连接在连接杆的上端，杆Ⅰ的上端通过铰链活动连有滑块Ⅱ、杆Ⅱ；所述杆Ⅱ的右端通过铰链活动连有指示标识片；所述滑块Ⅱ与滑槽Ⅱ间隙配合；所述伸缩杆Ⅱ固定连接在透明玻璃的侧面；

[0012] 所述底座由壳体、两个活动挡板、活动杆Ⅰ、转轮、多个活动床板、动力装置、底座主体、电机Ⅳ、槽、支撑杆、床板、活动杆Ⅱ、伸缩杆Ⅲ构成；所述壳体通过螺栓固定连接在底座主体的上端；所述底座主体上设有槽；所述动力装置设置在槽内；所述活动挡板设置在动力装置上，并且活动挡板与壳体间隙配合；所述支撑杆固定连接在底座主体的上端；所述床板固定连接在支撑杆的上端；多个活动床板首尾依次活动连接构成两个整体，其中第一个整体的一端活动连接在床板的左侧，第一个整体的另一端活动连接在活动挡板上，第二个整体的一端活动连接在床板的右侧，第二个整体的另一端也活动连接在活动挡板上；所述伸缩杆Ⅲ的一端固定连接在壳体的内部上，伸缩杆Ⅲ的另一端固定连接在活动挡板上；所述转轮设置在壳体的内部侧面；所述活动杆Ⅰ的一端活动连接在转盘的一侧，活动杆Ⅰ的另一端活动连接在一个活动挡板上；所述活动杆Ⅱ一端活动连接在转盘的另一侧，活动杆Ⅱ的另一端活动连接在另一个活动挡板上；

[0013] 所述动力装置由螺杆Ⅲ、伸缩板、滑块Ⅳ、滑板构成；所述螺杆Ⅲ与电机Ⅳ连接，并且螺杆Ⅲ与滑块Ⅳ螺纹配合；所述活动挡板固定连接在滑块Ⅳ上；所述伸缩板连接在槽与滑块Ⅳ之间；所述滑板连接在滑块Ⅳ的另一侧，并且滑板与底座主体间隙配合；

[0014] 所述电机Ⅰ与电机Ⅱ凹槽配合；所述连接圆环通过轴承连接在灯杆主体的侧面；所述连接顶板固定连接在灯杆主体的侧面；所述滑块Ⅰ与滑槽Ⅰ间隙配合；所述电机外壳固定连接在灯杆主体的侧面；所述灯杆主体的下端固定连接在壳体的上端。

[0015] 作为本技术方案的进一步优化，本发明一种多功能LED路灯所述滑块-Ⅱ移动至滑槽Ⅱ最左端或者最右端时，杆Ⅰ、杆Ⅱ、连接杆之间始终组成钝角三角形。

[0016] 作为本技术方案的进一步优化，本发明一种多功能LED路灯所述指示标识片是透明的，并且指示标识片的中间设有遮光标识。

[0017] 作为本技术方案的进一步优化，本发明一种多功能LED路灯所述指示标识片上的遮光标识包括直行、转弯、调头标识。

[0018] 本发明一种多功能LED路灯的有益效果为：

[0019] 本发明一种多功能LED路灯,不仅可以折叠收缩太阳能板,防止冰雹灾害损害太阳能板,而且还可以向地面投射道路指示信息,方便驾驶员判断路况,还可以在紧急灾害时将底座展开成应急用床。

附图说明

[0020] 下面结合附图和具体实施方法对本发明做进一步详细的说明。

[0021] 图1为本发明一种多功能LED路灯的结构示意图。

[0022] 图2为本发明一种多功能LED路灯的灯杆结构示意图。

[0023] 图3为本发明一种多功能LED路灯的太阳能装置结构示意图。

[0024] 图4为本发明一种多功能LED路灯的外壳结构示意图。

[0025] 图5为本发明一种多功能LED路灯的角度调节装置结构示意图。

[0026] 图6为本发明一种多功能LED路灯的倾角调节装置结构示意图。

[0027] 图7为本发明一种多功能LED路灯的灯光控制装置结构示意图。

[0028] 图8为本发明一种多功能LED路灯的指示装置结构示意图。

[0029] 图9为本发明一种多功能LED路灯的指示标识片结构示意图。

[0030] 图10为图7上A-A方向结构示意图。

[0031] 图11为本发明一种多功能LED路灯的底座结构示意图。

[0032] 图12为图11中B-B结构示意图。

[0033] 图13为本发明一种多功能LED路灯的动力装置结构示意图。

[0034] 图中:灯杆1;灯杆主体1-1;电机槽1-2;滑槽I1-3;太阳能装置2;外壳2-1;外壳主体2-1-1;侧挡板2-1-2;排水孔2-1-3;电机I2-2;转盘2-3;连接圆环2-4;角度调节装置2-5;伸缩杆I2-5-1;滑杆2-5-2;半圆板2-5-3;太阳能板2-5-4;弧形槽I2-5-5;弧形槽II2-5-6;弹性伸缩杆2-5-7;倾角调节装置2-5-8;电机II2-5-8-1;电机支架2-5-8-2;螺杆I2-5-8-3;支杆2-5-8-4;螺纹筒I2-5-8-5;竖杆2-5-8-6;弧形板2-5-8-7;弧形槽III2-5-8-8;弧形槽IV2-5-8-9;支撑板2-5-8-10;支架2-5-9;灯光控制装置3;侧板3-1;连接顶板3-2;滑槽II3-3;灯座3-4;LED灯3-5;平面镜3-6;凹透镜3-7;指示装置3-8;电机外壳3-8-1;电机III3-8-2;螺杆II3-8-3;滑块I3-8-4;连接杆3-8-5;滑块II3-8-6;杆I3-8-7;杆II3-8-8;指示标识片3-8-9;滑块III3-8-10;滑槽IV3-8-11;透明玻璃3-8-12;滑槽III3-9;伸缩杆II3-10;底座4壳体4-1;活动挡板4-2;活动杆I4-3;转轮4-4;活动床板4-5;动力装置4-6;螺杆III4-6-1;伸缩板4-6-2;滑块IV4-6-3;滑板4-6-4;底座主体4-7;电机IV4-8;槽4-9;支撑杆4-10;床板4-11;活动杆II4-12;伸缩杆III4-13。

具体实施方式

[0035] 具体实施方式一:

[0036] 下面结合图1、2、3、4、5、6、7、8、9、10、11、12、13说明本实施方式,本发明涉及一种LED路灯,更具体的说是一种多功能LED路灯,包括灯杆1、太阳能装置2、灯光控制装置3、底座4,不仅可以折叠收缩太阳能板,防止冰雹灾害损害太阳能板,而且还可以向地面投射道路指示信息,方便驾驶员判断路况,还可以在紧急灾害时将底座展开成应急用床。

[0037] 所述灯杆1由灯杆主体1-1、电机槽1-2、滑槽I1-3构成;所述灯杆主体1-1的上端设

有电机槽1-2;所述滑槽I1-3设置在灯杆主体1-1的侧面;

[0038] 所述太阳能装置2由外壳2-1、电机I2-2、转盘2-3、连接圆环2-4、角度调节装置2-5构成;所述电机I2-2的上端通过键连接有转盘2-3;所述角度调节装置2-5的下端设置在转盘2-3上,并且角度调节装置2-5连接在外壳2-1上;所述外壳2-1通过铰链活动连接在连接圆环2-4的外侧;

[0039] 所述外壳2-1由外壳主体2-1-1、侧挡板2-1-2、排水孔2-1-3构成;所述外壳主体2-1-1的侧面固定连有侧挡板2-1-2;所述排水孔2-1-3设置在外壳主体2-1-1的底面上;当提前得知将会发生冰雹灾害时,将两侧的外壳2-1向上推动,使伸缩杆I2-5-1沿着弧形槽I2-5-5、弧形槽II2-5-6向上滑动,最终两侧的外壳2-1合并,将太阳能板2-5-4保护在其内部,避免冰雹灾害,当需要调节太阳能板2-5-4的角度时,启动电机II2-5-8-1,电机II2-5-8-1带动螺杆I2-5-8-3转动,螺杆I2-5-8-3带动螺纹筒I2-5-8-5向右移动,螺纹筒I2-5-8-5带动竖杆2-5-8-6向右移动,竖杆在弧形槽III2-5-8-8、弧形槽IV2-5-8-9的最左端滑动至最下端,由于竖杆2-5-8-6的长度固定,所以竖杆2-5-8-6带动弧形板2-5-8-7向上移动,弧形板2-5-8-7带动支撑板2-5-8-10的一端向上移动,另一端向下移动,通过弹性伸缩杆2-5-7带动太阳能板2-5-4倾斜,启动电机I2-2时,电机I2-2带动转盘2-3转动,转盘2-3带动支架2-5-9、倾角调节装置2-5-8转动,进而带动太阳能板2-5-4转动,使太阳能板2-5-4的倾斜方向变动;

[0040] 所述角度调节装置2-5由伸缩杆I2-5-1、滑杆2-5-2、半圆板2-5-3、太阳能板2-5-4、弧形槽I2-5-5、弧形槽II2-5-6、弹性伸缩杆2-5-7、倾角调节装置2-5-8、支架2-5-9构成;所述倾角调节装置2-5-8的上端设有弹性伸缩杆2-5-7;所述弹性伸缩杆2-5-7的上端固定连有太阳能板2-5-4;所述太阳能板2-5-4设有两个,两个太阳能板2-5-4通过转轴连接,并且该转轴固定连接在支架2-5-9上;所述半圆板2-5-3通过粘合固定连接在太阳能板2-5-4的侧面;所述弧形槽I2-5-5设置在半圆板2-5-3上;所述弧形槽II2-5-6设置在半圆板2-5-3上,并且弧形槽I2-5-5与弧形槽II2-5-6相互连通;所述伸缩杆I2-5-1的一端设有滑杆2-5-2,并且伸缩杆I2-5-1与弧形槽I2-5-5间隙配合;所述滑杆2-5-2的截面为圆形,并且滑杆2-5-2与弧形槽II2-5-6间隙配合;

[0041] 所述倾角调节装置2-5-8由电机II2-5-8-1、电机支架2-5-8-2、螺杆I2-5-8-3、支杆2-5-8-4、螺纹筒I2-5-8-5、竖杆2-5-8-6、弧形板2-5-8-7、弧形槽III2-5-8-8、弧形槽IV2-5-8-9、支撑板2-5-8-10构成;所述电机II2-5-8-1通过螺栓固定连接在电机支架2-5-8-2上;所述螺杆I2-5-8-3连接在电机II2-5-8-1上;所述螺纹筒I2-5-8-5与螺杆I2-5-8-3配合,并且螺纹筒I2-5-8-5与支杆2-5-8-4间隙配合;所述竖杆2-5-8-6通过粘合固定连接在螺纹筒I2-5-8-5顶端左侧;所述支撑板2-5-8-10底端左侧通过粘合固定连有弧形板2-5-8-7;所述弧形板2-5-8-7上设有弧形槽III2-5-8-8、弧形槽IV2-5-8-9;所述弧形槽III2-5-8-8与弧形槽IV2-5-8-9相互连通;所述竖杆2-5-8-6与弧形槽III2-5-8-8、弧形槽IV2-5-8-9间隙配合;所述弹性伸缩杆2-5-7的下端通过铰链活动连接在支撑板2-5-8-10的上端;所述支撑板2-5-8-10通过轴固定连接在支架2-5-9上;

[0042] 所述灯光控制装置3由两个侧板3-1、连接顶板3-2、滑槽II3-3、灯座3-4、LED灯3-5、平面镜3-6、凹透镜3-7、指示装置3-8、滑槽III3-9、伸缩杆II3-10构成;所述侧板3-1通过粘合固定连接在灯座3-4的侧面;所述滑槽II3-3设置在侧板3-1上;所述连接顶板3-2的一

端通过焊接固定连接在灯座3-4上;所述灯座3-4的下端设有LED灯3-5;所述平面镜3-6通过粘合固定连接在灯座3-4的右端;所述凹透镜3-7通过粘合固定连接在两个侧板3-1之间,并且凹透镜3-7位于LED灯3-5的右侧;所述指示装置3-8设置在侧板3-1上,并且指示装置3-8位于LED灯的下方;所述伸缩杆Ⅱ3-10的一端与滑槽Ⅲ3-9间隙配合,伸缩杆Ⅱ3-10的另一端固定连接在指示装置3-8上;

[0043] 所述指示装置3-8由电机外壳3-8-1、电机Ⅲ3-8-2、螺杆Ⅱ3-8-3、滑块I3-8-4、连接杆3-8-5、滑块Ⅱ3-8-6、杆I3-8-7、杆Ⅱ3-8-8、指示标识片3-8-9、滑块Ⅲ3-8-10、滑槽IV3-8-11、透明玻璃3-8-12构成;所述电机Ⅲ3-8-2设置在电机外壳3-8-1内;所述螺杆Ⅱ3-8-3设置在电机Ⅲ3-8-2上;所述连接杆3-8-5与螺杆3-8-3螺纹配合;所述滑块I3-8-4通过粘合固定连接在连接杆3-8-5的左侧;所述连接杆3-8-5的右侧固定连有透明玻璃3-8-12;所述滑槽IV3-8-11设置在透明玻璃3-8-12上端;所述指示标识片3-8-9的下端固定设有滑块Ⅲ3-8-10;所述滑块Ⅲ3-8-10与滑槽IV3-8-11间隙配合;所述杆I3-8-7的下端通过铰链连接在连接杆3-8-5的上端,杆I3-8-7的上端通过铰链活动连有滑块Ⅱ3-8-6、杆Ⅱ3-8-8;所述杆Ⅱ3-8-8的右端通过铰链活动连有指示标识片3-8-9;所述滑块Ⅱ3-8-6与滑槽Ⅱ3-3间隙配合;所述伸缩杆Ⅱ3-10固定连接在透明玻璃3-8-12的侧面;使用LED灯3-5照明时,LED灯3-5通过凹透镜3-7将部分光线发散,使灯管能够照的更远,反光镜3-6则将折射至上端的光线反射至地面,避免发散后亮度降低,LED灯3-5的光线照射在指示表示片3-8-9上后,将其上端的遮光标识投射在地面上,使司机在远端观察阴影方向即可确定前方路况,指示装置3-8用于调节投影的大小,启动电机Ⅲ3-8-2,电机Ⅲ3-8-2带动螺杆Ⅱ3-8-3转动,螺杆Ⅱ3-8-3带动连接杆3-8-5向上或向下移动,当向上移动时,连接杆3-8-5带动杆I3-8-7向左推动滑块Ⅱ3-8-6移动,滑块Ⅱ3-8-6带动杆Ⅱ3-8-8向左移动,杆Ⅱ3-8-8带动指示标识片3-8-9向左滑动,同时连接杆3-8-5带动透明玻璃3-8-12向上移动,增大标识,当向下移动时,连接杆3-8-5带动杆I3-8-7向右推动滑块Ⅱ3-8-6移动,滑块Ⅱ3-8-6带动杆Ⅱ3-8-8向右移动,杆Ⅱ3-8-8带动指示标识片3-8-9向右滑动,同时连接杆3-8-5带动透明玻璃3-8-12向下移动,缩小标识,标识指示片3-8-9左右移动可以保证其始终在LED灯的下方;

[0044] 所述底座4由壳体4-1、两个活动挡板4-2、活动杆I4-3、转轮4-4、多个活动床板4-5、动力装置4-6、底座主体4-7、电机IV4-8、槽4-9、支撑杆4-10、床板4-11、活动杆Ⅱ4-12、伸缩杆Ⅲ4-13构成;所述壳体4-1通过螺栓固定连接在底座主体4-7的上端;所述底座主体4-7上设有槽4-9;所述动力装置4-6设置在槽4-9内;所述活动挡板4-2设置在动力装置4-6上,并且活动挡板4-2与壳体4-1间隙配合;所述支撑杆4-10固定连接在底座主体4-7的上端;所述床板4-11固定连接在支撑杆4-10的上端;多个活动床板4-5首尾依次活动连接构成两个整体,其中第一个整体的一端活动连接在床板4-11的左侧,第一个整体的另一端活动连接在活动挡板4-2上,第二个整体的一端活动连接在床板4-11的右侧,第二个整体的另一端也活动连接在活动挡板4-2上;所述伸缩杆Ⅲ4-13的一端固定连接在壳体4-1的内部上,伸缩杆Ⅲ4-13的另一端固定连接在活动挡板4-2上;所述转轮4-4设置在壳体4-1的内部侧面;所述活动杆I4-3的一端活动连接在转盘4-4的一侧,活动杆I4-3的另一端活动连接在一个活动挡板4-2上;所述活动杆Ⅱ4-12一端活动连接在转盘4-4的另一侧,活动杆Ⅱ4-12的另一端活动连接在另一个活动挡板4-2上;当遇到地震等自然灾害后,需要使用床位时,启动电机IV4-8,电机IV4-8带动螺杆Ⅲ4-6-1转动带动滑块IV4-6-3向外侧移动,同时伸缩板4-6-2

收缩,滑板4-6-4滑出,伸缩板4-6-2、滑板4-6-4防止槽4-9被泥土覆盖,影响使用,滑块IV4-6-3带动活动挡板4-2向左移动,活动挡板4-2带动活动杆I4-3运动,活动杆I4-3带动转轮4-4转动,进而带动活动杆II4-12运动,并将另一侧的活动挡板4-2一同推开,活动挡板4-2带动活动床板4-5展开,展开完成后即可使用;

[0045] 所述动力装置4-6由螺杆III4-6-1、伸缩板4-6-2、滑块IV4-6-3、滑板4-6-4构成;所述螺杆III4-6-1与电机IV4-8连接,并且螺杆III4-6-1与滑块IV4-6-3螺纹配合;所述活动挡板4-2固定连接在滑块IV4-6-3上;所述伸缩板4-6-2连接在槽4-9与滑块IV4-6-3之间;所述滑板4-6-4连接在滑块IV4-6-3的另一侧,并且滑板4-6-4与底座主体4-7间隙配合;

[0046] 所述电机I2-2与电机凹槽1-2配合;所述连接圆环2-4通过轴承连接在灯杆主体1-1的侧面;所述连接顶板3-2固定连接在灯杆主体1-1的侧面;所述滑块I3-8-4与滑槽I1-3间隙配合;所述电机外壳3-8-1固定连接在灯杆主体1-1的侧面;所述灯杆主体1-1的下端固定连接在壳体4-1的上端。当提前得知将会发生冰雹灾害时,将两侧的外壳2-1向上推动,使伸缩杆I2-5-1沿着弧形槽I2-5-5、弧形槽II2-5-6向上滑动,最终两侧的外壳2-1合并,将太阳能板2-5-4保护在其内部,避免冰雹灾害,当需要调节太阳能板2-5-4的角度时,启动电机II2-5-8-1,电机II2-5-8-1带动螺杆I2-5-8-3转动,螺杆I2-5-8-3带动螺纹筒I2-5-8-5向右移动,螺纹筒I2-5-8-5带动竖杆2-5-8-6向右移动,竖杆在弧形槽III2-5-8-8、弧形槽IV2-5-8-9的最左端滑动至最下端,由于竖杆2-5-8-6的长度固定,所以竖杆2-5-8-6带动弧形板2-5-8-7向上移动,弧形板2-5-8-7带动支撑板2-5-8-10的一端向上移动,另一端向下移动,通过弹性伸缩杆2-5-7带动太阳能板2-5-4倾斜,启动电机I2-2时,电机I2-2带动转盘2-3转动,转盘2-3带动支架2-5-9、倾角调节装置2-5-8转动,进而带动太阳能板2-5-4转动,使太阳能板2-5-4的倾斜方向变动;使用LED灯3-5照明时,LED灯3-5通过凹透镜3-7将部分光线发散,使灯管能够照的更远,反光镜3-6则将折射至上端的光线反射至地面,避免发散后亮度降低,LED灯3-5的光线照射在指示表示片3-8-9上后,将其上端的遮光标识投射在地面上,使司机在远端观察阴影方向即可确定前方路况,指示装置3-8用于调节投影的大小,启动电机III3-8-2,电机III3-8-2带动螺杆II3-8-3转动,螺杆II3-8-3带动连接杆3-8-5向上或向下移动,当向上移动时,连接杆3-8-5带动杆I3-8-7向左推动滑块II3-8-6移动,滑块II3-8-6带动杆II3-8-8向左移动,杆II3-8-8带动指示标识片3-8-9向左滑动,同时连接杆3-8-5带动透明玻璃3-8-12向上移动,增大标识,当向下移动时,连接杆3-8-5带动杆I3-8-7向右推动滑块II3-8-6移动,滑块II3-8-6带动杆II3-8-8向右移动,杆II3-8-8带动指示标识片3-8-9向右滑动,同时连接杆3-8-5带动透明玻璃3-8-12向下移动,缩小标识,标识指示片3-8-9左右移动可以保证其始终在LED灯的下方;当遇到地震等自然灾害后,需要使用床位时,启动电机IV4-8,电机IV4-8带动螺杆III4-6-1转动带动滑块IV4-6-3向外侧移动,同时伸缩板4-6-2收缩,滑板4-6-4滑出,伸缩板4-6-2、滑板4-6-4防止槽4-9被泥土覆盖,影响使用,滑块IV4-6-3带动活动挡板4-2向左移动,活动挡板4-2带动活动杆I4-3运动,活动杆I4-3带动转轮4-4转动,进而带动活动杆II4-12运动,并将另一侧的活动挡板4-2一同推开,活动挡板4-2带动活动床板4-5展开,展开完成后即可使用。

[0047] 具体实施方式二:

[0048] 下面结合图1、2、3、4、5、6、7、8、9、10、11、12、13说明本实施方式,本实施方式对实施方式一作进一步说明,所述滑块-II3-8-6移动至滑槽II3-3最左端或者最右端时,杆I3-

8-7、杆Ⅱ3-8-8、连接杆3-8-5之间始终组成钝角三角形。

[0049] 具体实施方式三：

[0050] 下面结合图1、2、3、4、5、6、7、8、9、10、11、12、13说明本实施方式，本实施方式对实施方式一作进一步说明，所述指示标识片3-8-9是透明的，并且指示标识片3-8-9的中间设有遮光标识。

[0051] 具体实施方式四：

[0052] 下面结合图1、2、3、4、5、6、7、8、9、10、11、12、13说明本实施方式，本实施方式对实施方式一作进一步说明，所述指示标识片3-8-9上的遮光标识包括直行、转弯、调头标识。

[0053] 本发明的工作原理是：当提前得知将会发生冰雹灾害时，将两侧的外壳2-1向上推动，使伸缩杆Ⅰ2-5-1沿着弧形槽Ⅰ2-5-5、弧形槽Ⅱ2-5-6向上滑动，最终两侧的外壳2-1合并，将太阳能板2-5-4保护在其内部，避免冰雹灾害，当需要调节太阳能板2-5-4的角度时，启动电机Ⅱ2-5-8-1，电机Ⅱ2-5-8-1带动螺杆Ⅰ2-5-8-3转动，螺杆Ⅰ2-5-8-3带动螺纹筒Ⅰ2-5-8-5向右移动，螺纹筒Ⅰ2-5-8-5带动竖杆2-5-8-6向右移动，竖杆在弧形槽Ⅲ2-5-8-8、弧形槽Ⅳ2-5-8-9的最左端滑动至最下端，由于竖杆2-5-8-6的长度固定，所以竖杆2-5-8-6带动弧形板2-5-8-7向上移动，弧形板2-5-8-7带动支撑板2-5-8-10的一端向上移动，另一端向下移动，通过弹性伸缩杆2-5-7带动太阳能板2-5-4倾斜，启动电机Ⅰ2-2时，电机Ⅰ2-2带动转盘2-3转动，转盘2-3带动支架2-5-9、倾角调节装置2-5-8转动，进而带动太阳能板2-5-4转动，使太阳能板2-5-4的倾斜方向变动；使用LED灯3-5照明时，LED灯3-5通过凹透镜3-7将部分光线发散，使灯管能够照的更远，反光镜3-6则将折射至上端的光线反射至地面，避免发散后亮度降低，LED灯3-5的光线照射在指示表示片3-8-9上后，将其上端的遮光标识投射在地面上，使司机在远端观察阴影方向即可确定前方路况，指示装置3-8用于调节投影的大小，启动电机Ⅲ3-8-2，电机Ⅲ3-8-2带动螺杆Ⅱ3-8-3转动，螺杆Ⅱ3-8-3带动连接杆3-8-5向上或向下移动，当向上移动时，连接杆3-8-5带动杆Ⅰ3-8-7向左推动滑块Ⅱ3-8-6移动，滑块Ⅱ3-8-6带动杆Ⅱ3-8-8向左移动，杆Ⅱ3-8-8带动指示标识片3-8-9向左滑动，同时连接杆3-8-5带动透明玻璃3-8-12向上移动，增大标识，当向下移动时，连接杆3-8-5带动杆Ⅰ3-8-7向右推动滑块Ⅱ3-8-6移动，滑块Ⅱ3-8-6带动杆Ⅱ3-8-8向右移动，杆Ⅱ3-8-8带动指示标识片3-8-9向右滑动，同时连接杆3-8-5带动透明玻璃3-8-12向下移动，缩小标识，标识指示片3-8-9左右移动可以保证其始终在LED灯的下方；当遇到地震等自然灾害后，需要使用床位时，启动电机Ⅳ4-8，电机Ⅳ4-8带动螺杆Ⅲ4-6-1转动带动滑块Ⅳ4-6-3向外侧移动，同时伸缩板4-6-2收缩，滑板4-6-4滑出，伸缩板4-6-2、滑板4-6-4防止槽4-9被泥土覆盖，影响使用，滑块Ⅳ4-6-3带动活动挡板4-2向左移动，活动挡板4-2带动活动杆Ⅰ4-3运动，活动杆Ⅰ4-3带动转轮4-4转动，进而带动活动杆Ⅱ4-12运动，并将另一侧的活动挡板4-2一同推开，活动挡板4-2带动活动床板4-5展开，展开完成后即可使用。

[0054] 当然，上述说明并非对本发明的限制，本发明也不仅限于上述举例，本技术领域的普通技术人员在本发明的实质范围内所做出的变化、改型、添加或替换，也属于本发明的保护范围。

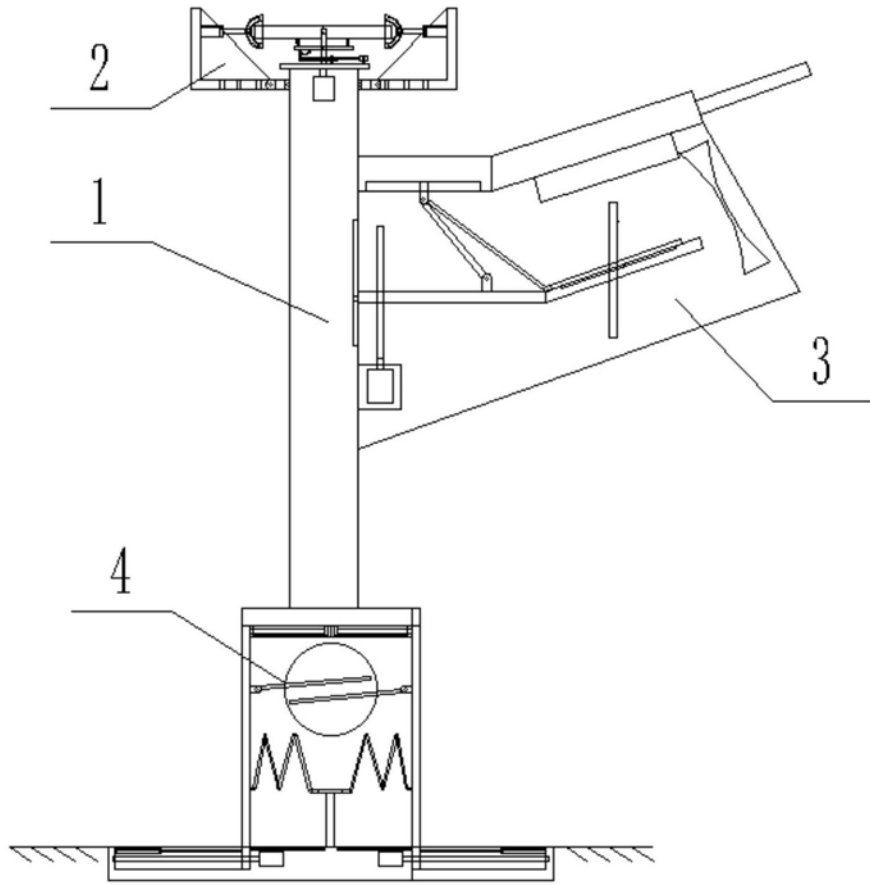


图1

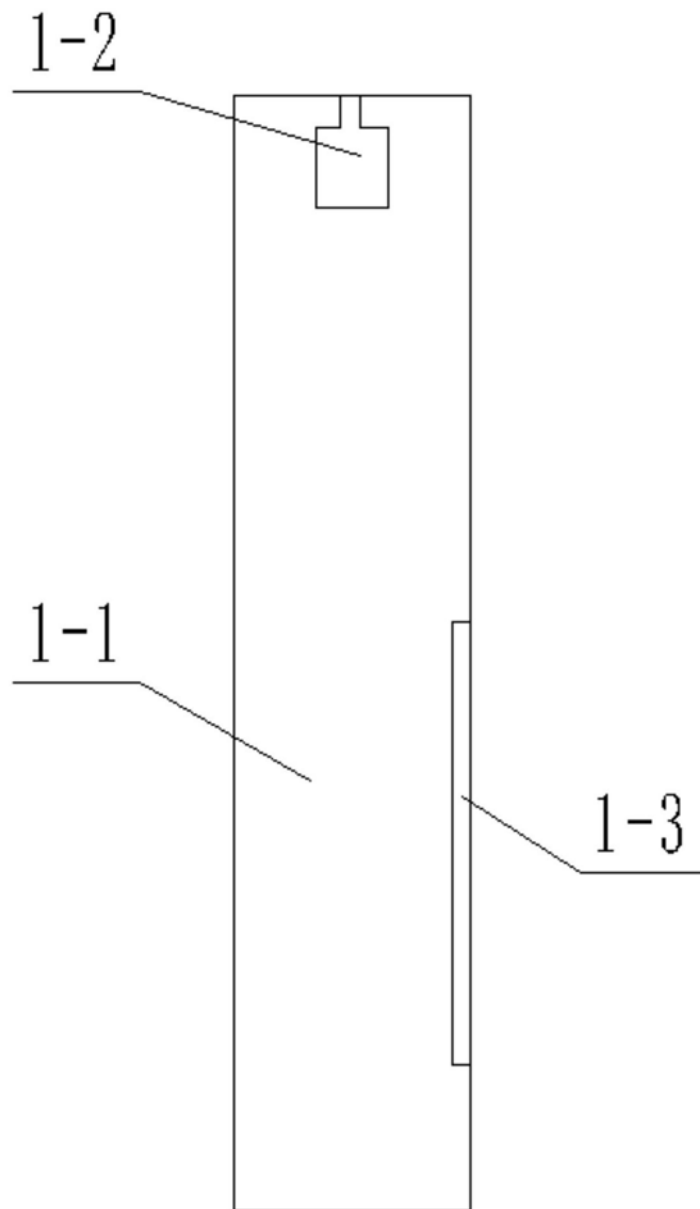


图2

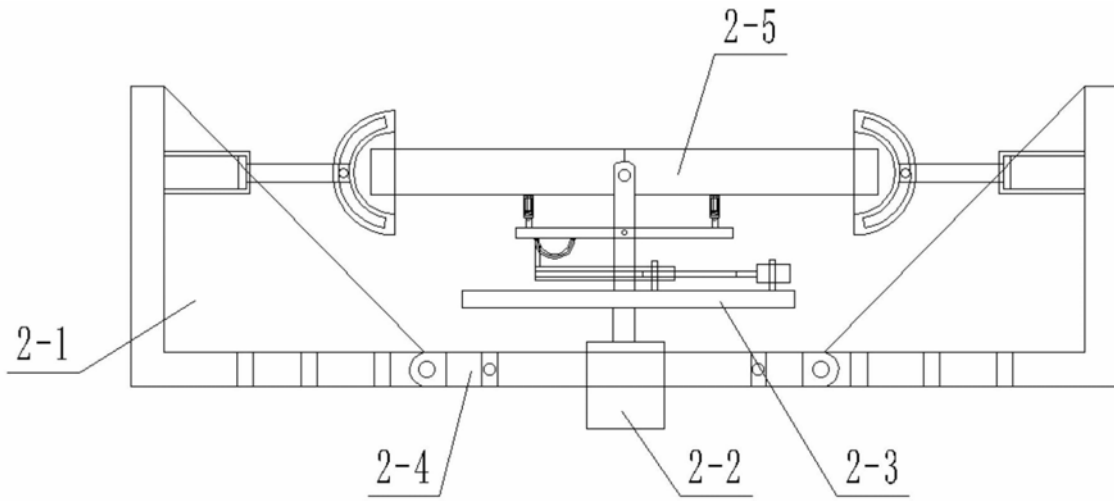


图3

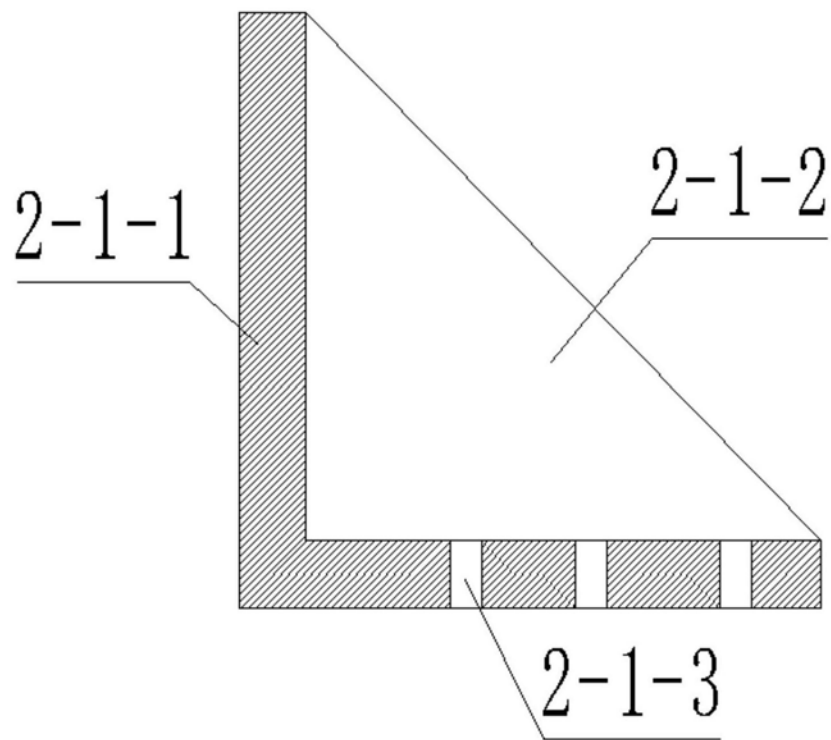


图4

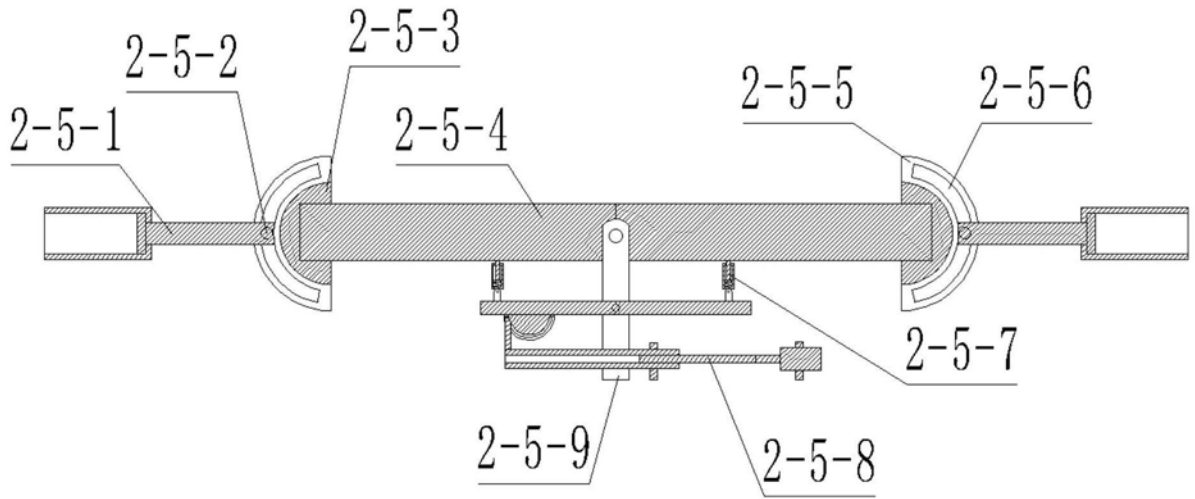


图5

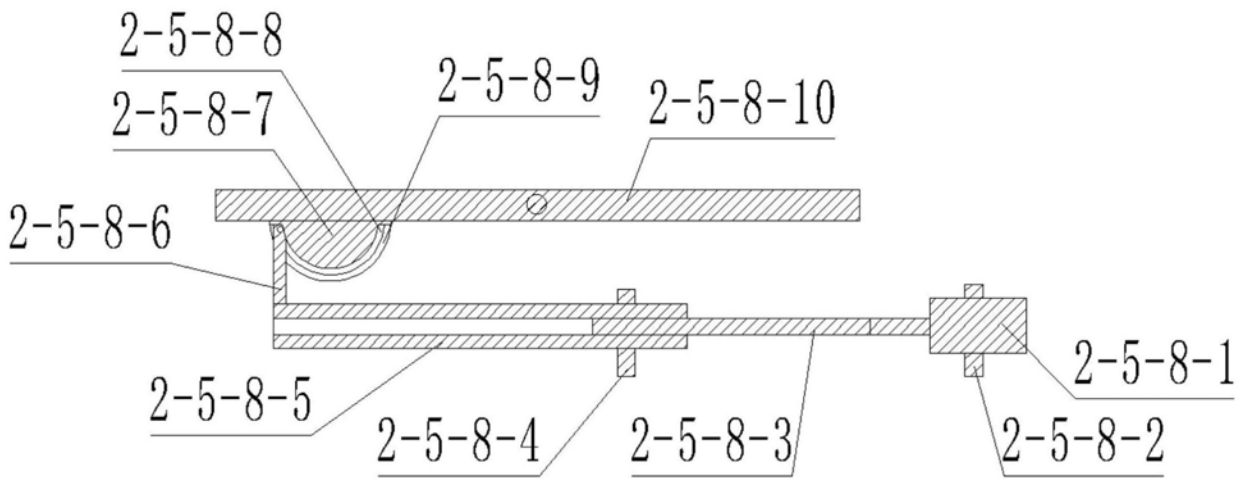


图6

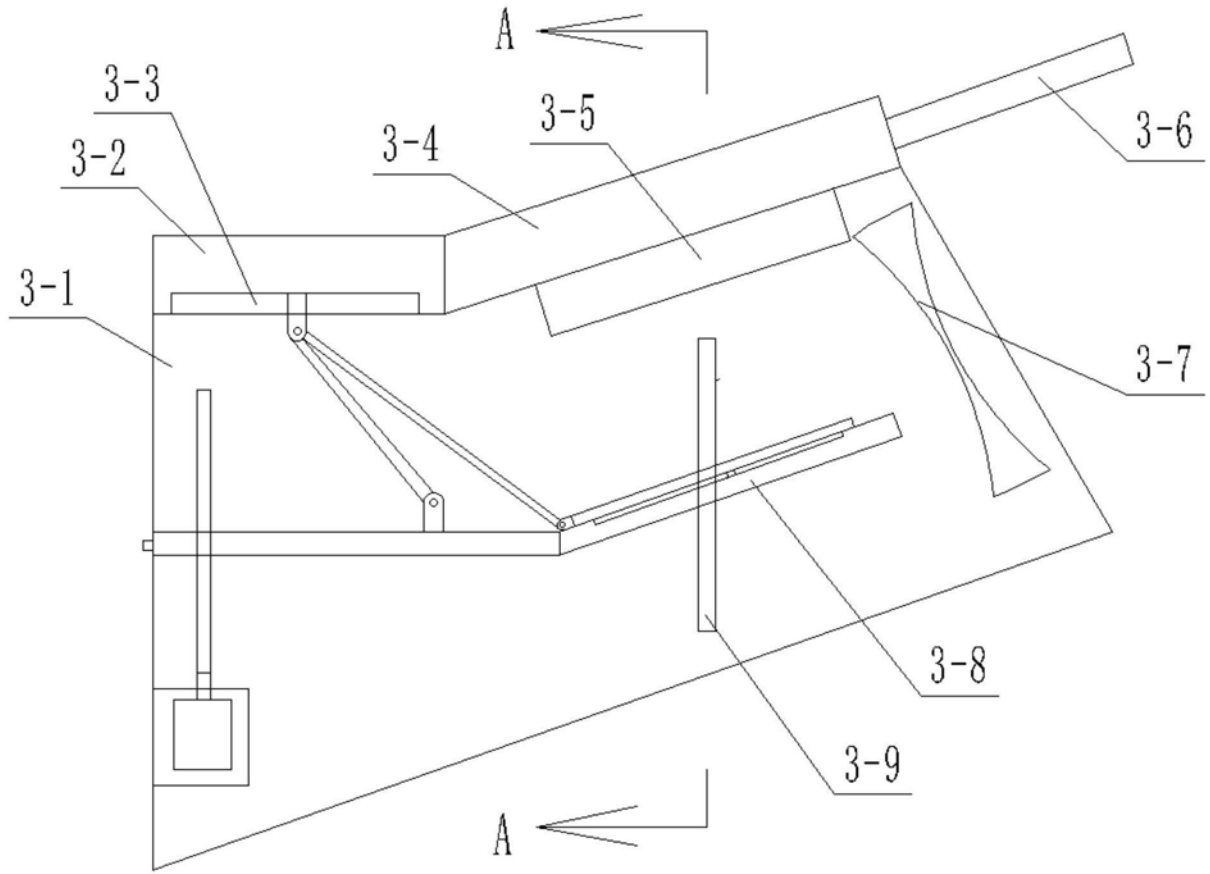


图7

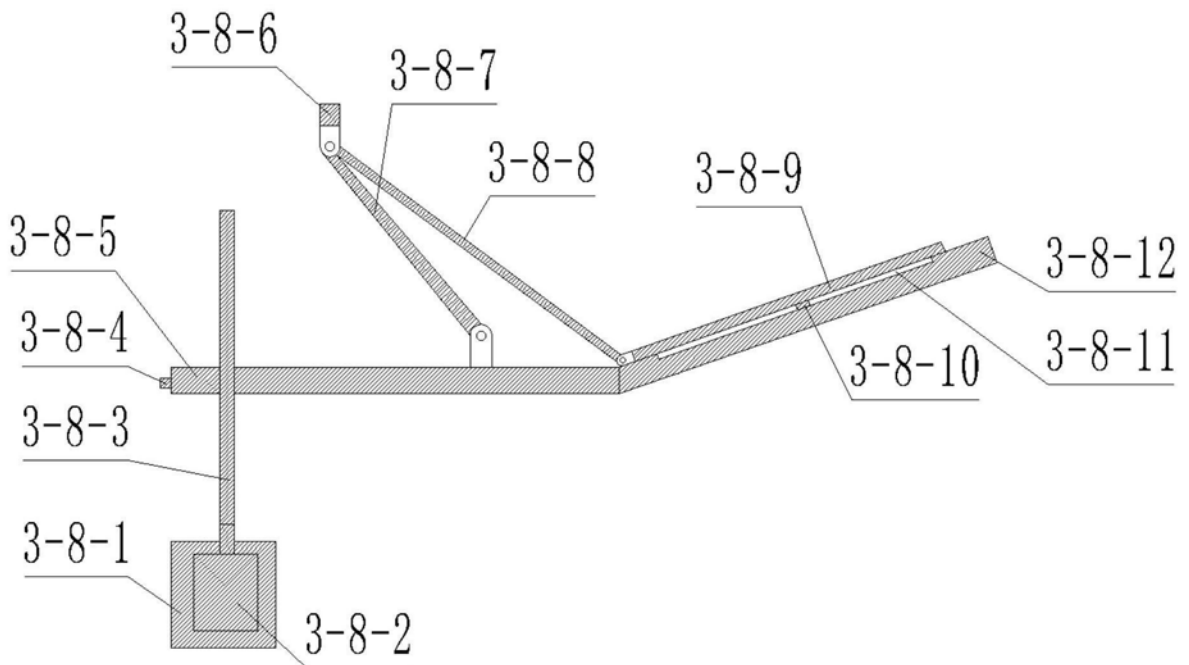


图8

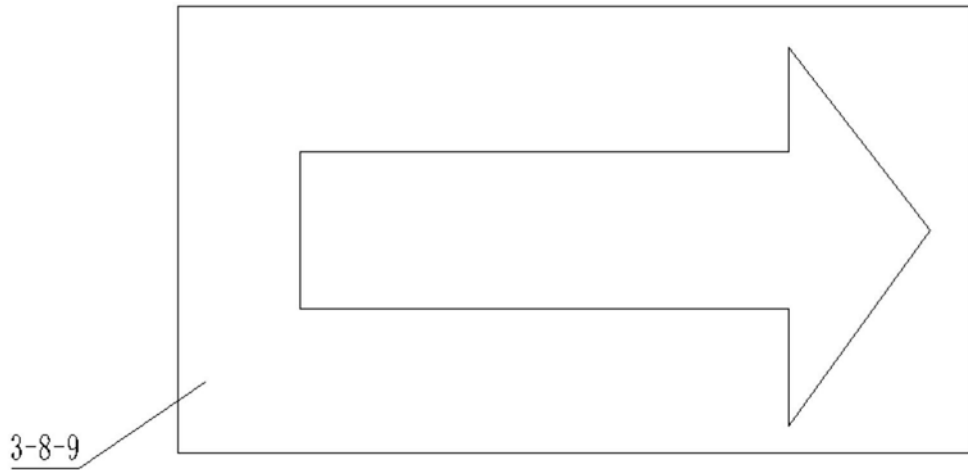


图9

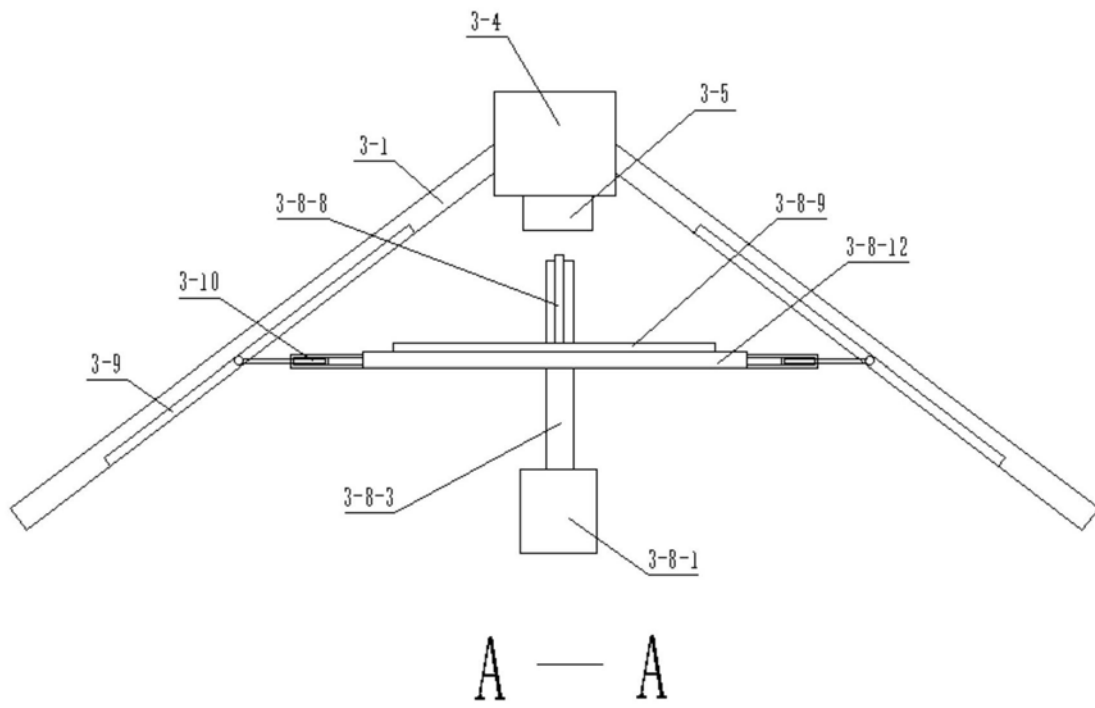


图10

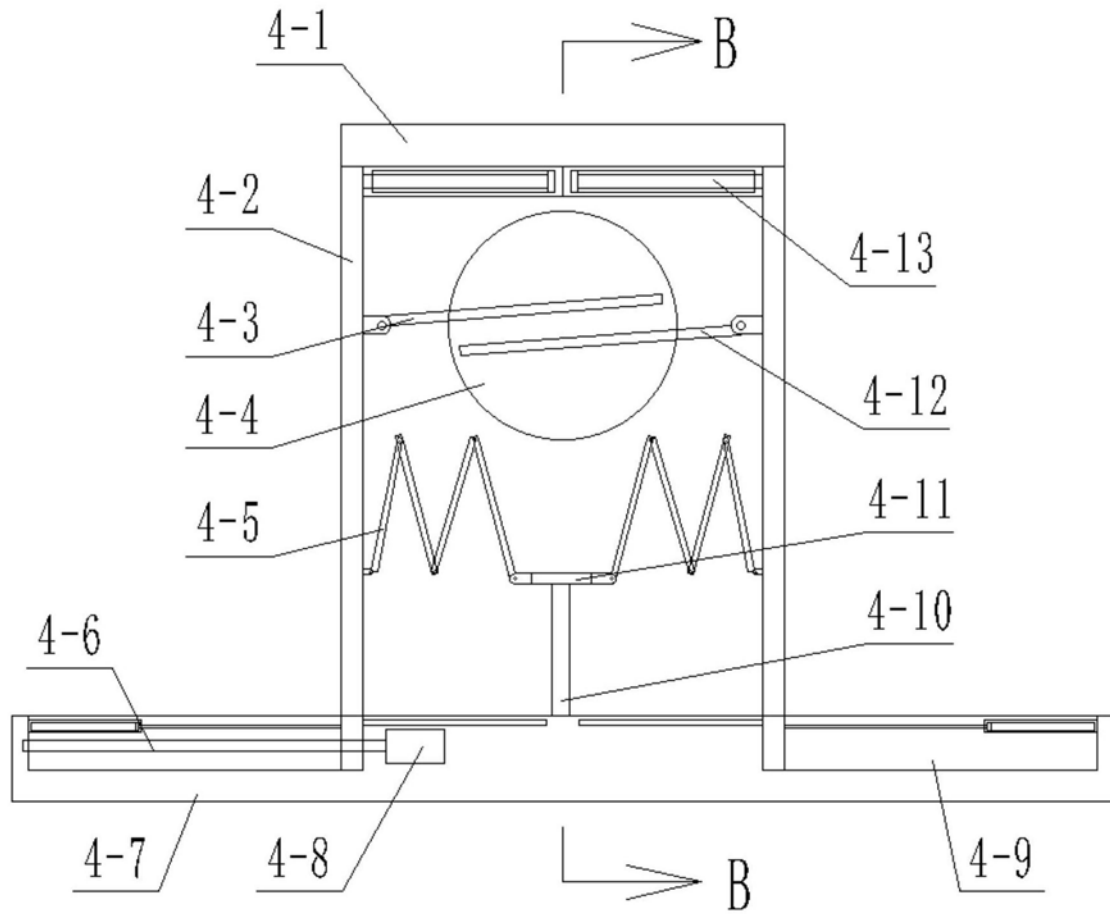


图11

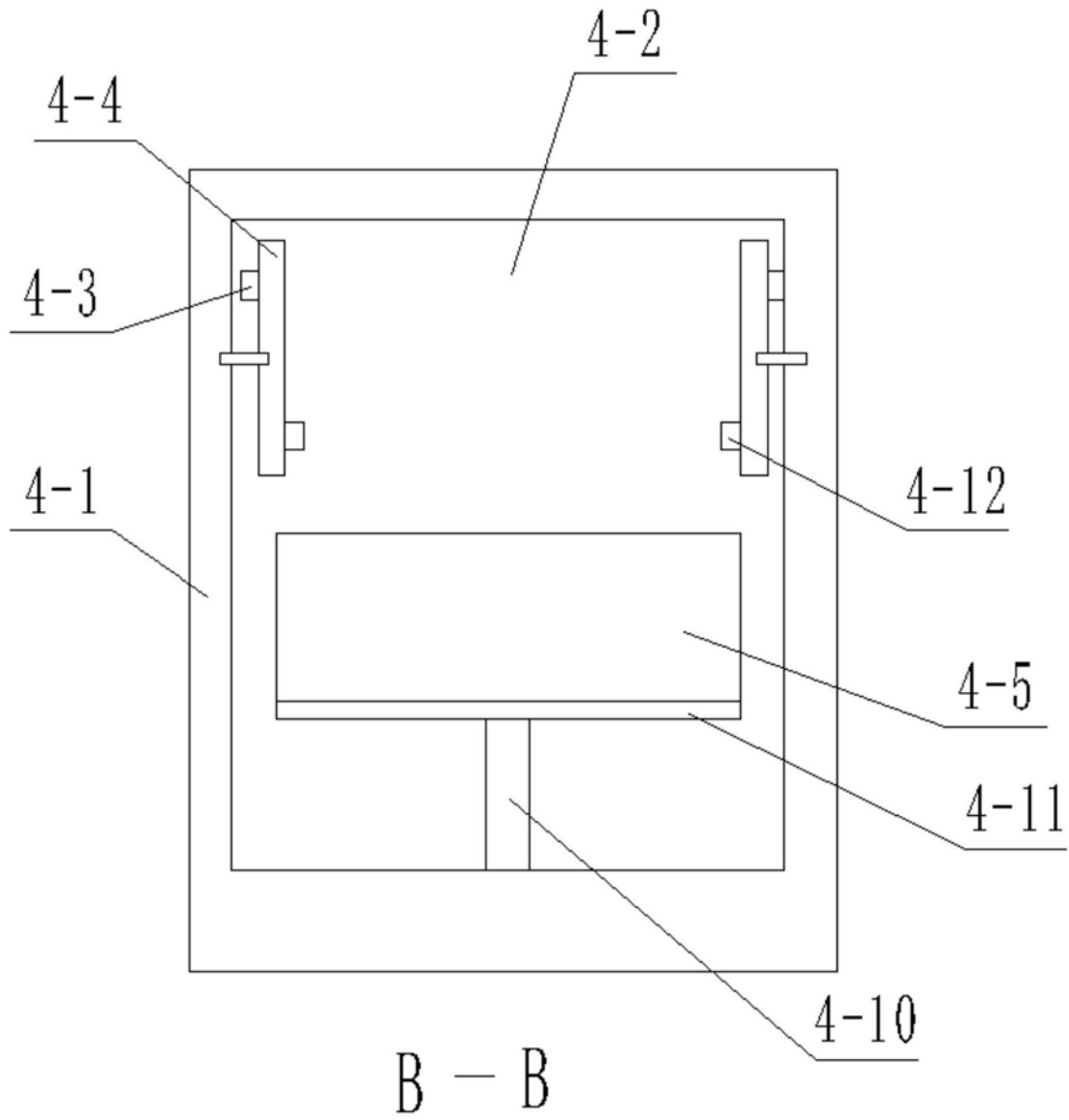


图12

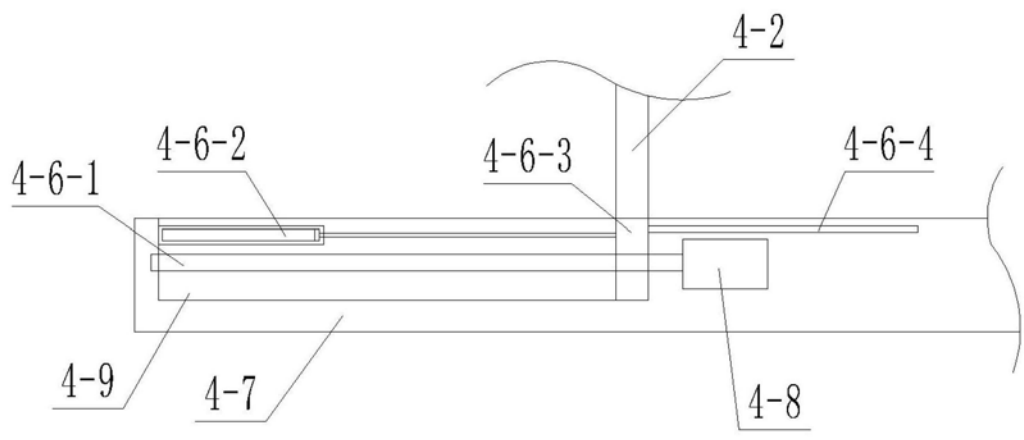


图13